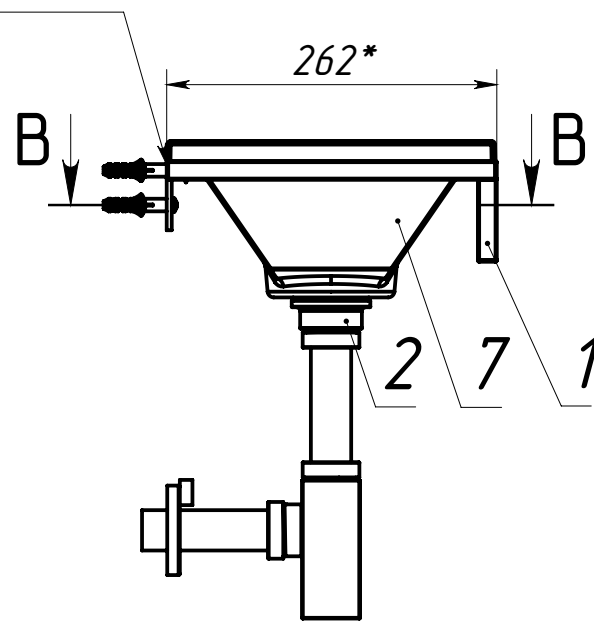
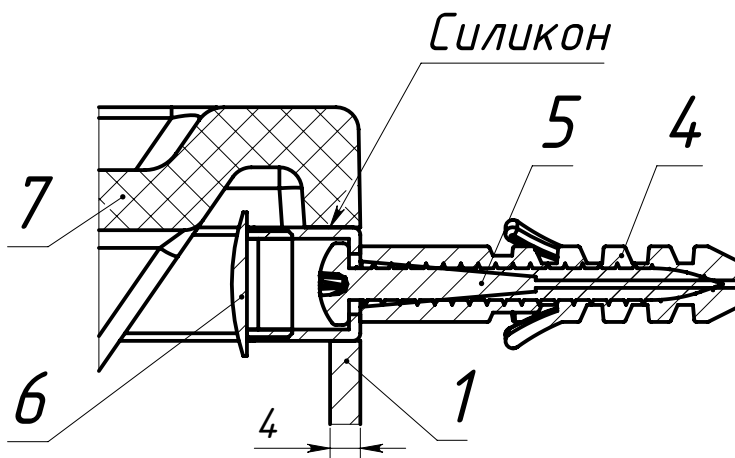
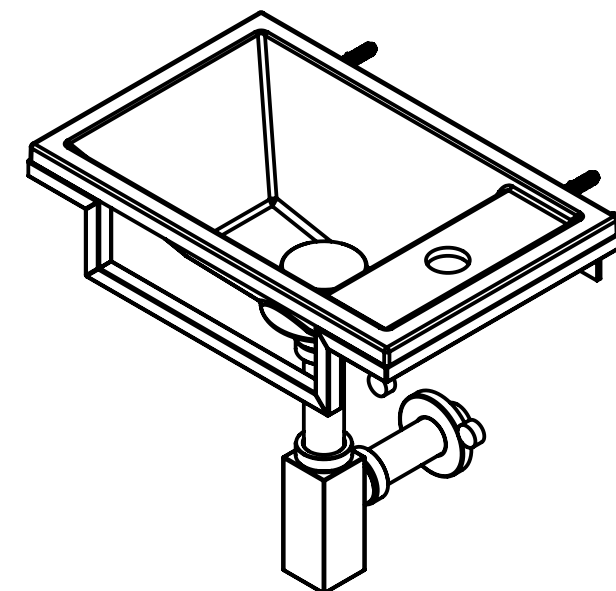
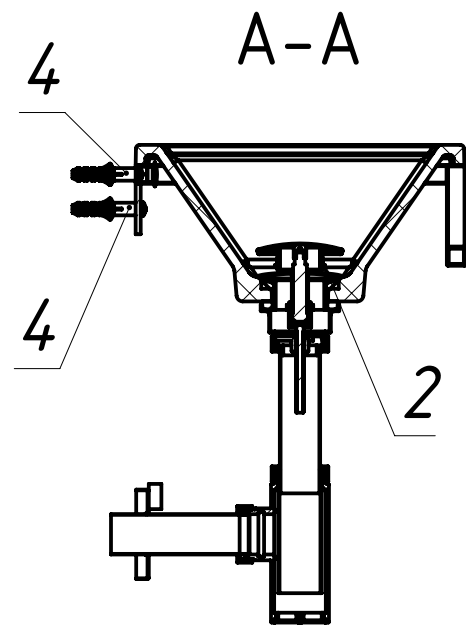


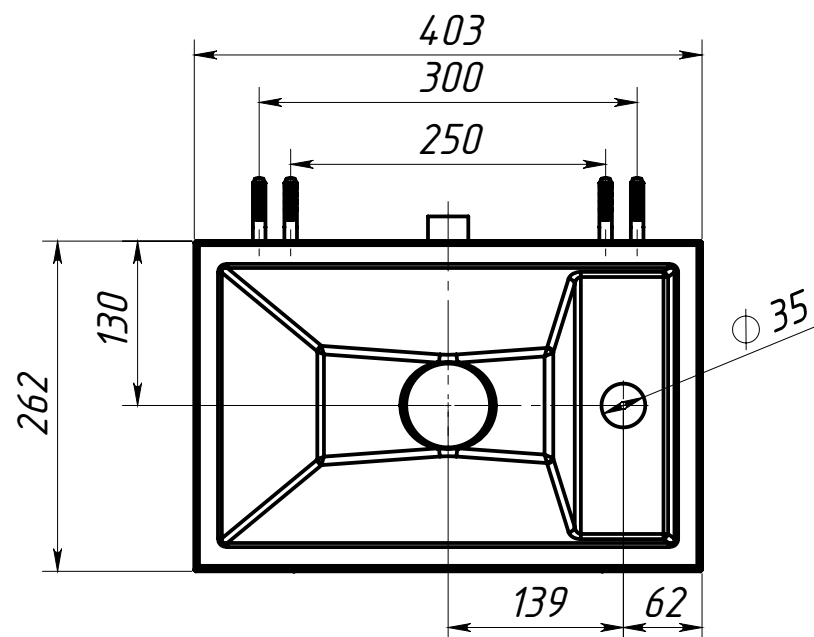
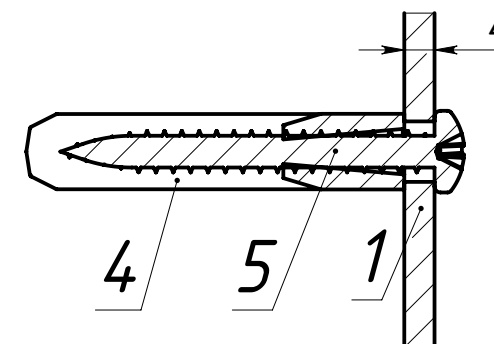
Силиконить  
к стене



Б-Б 1 : 1



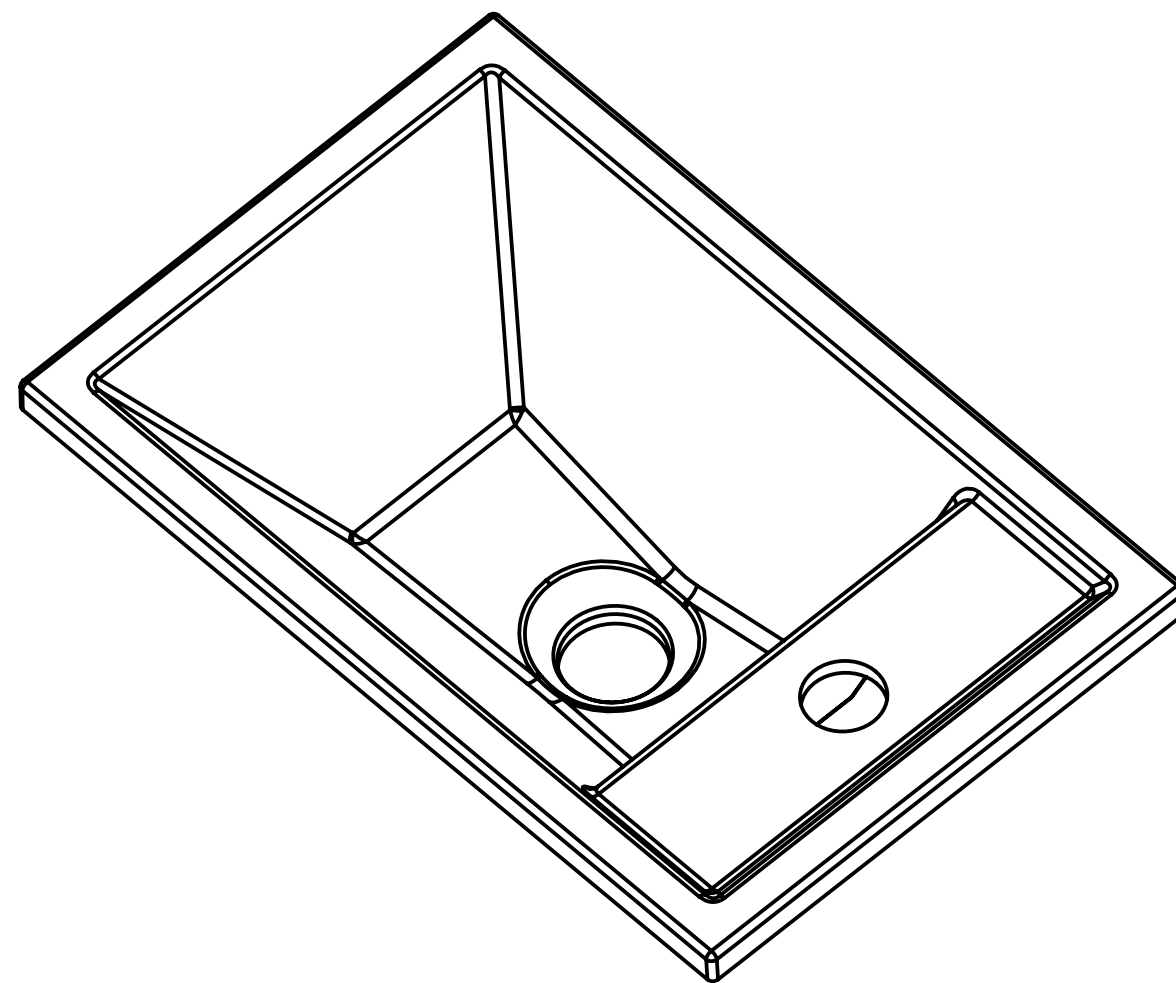
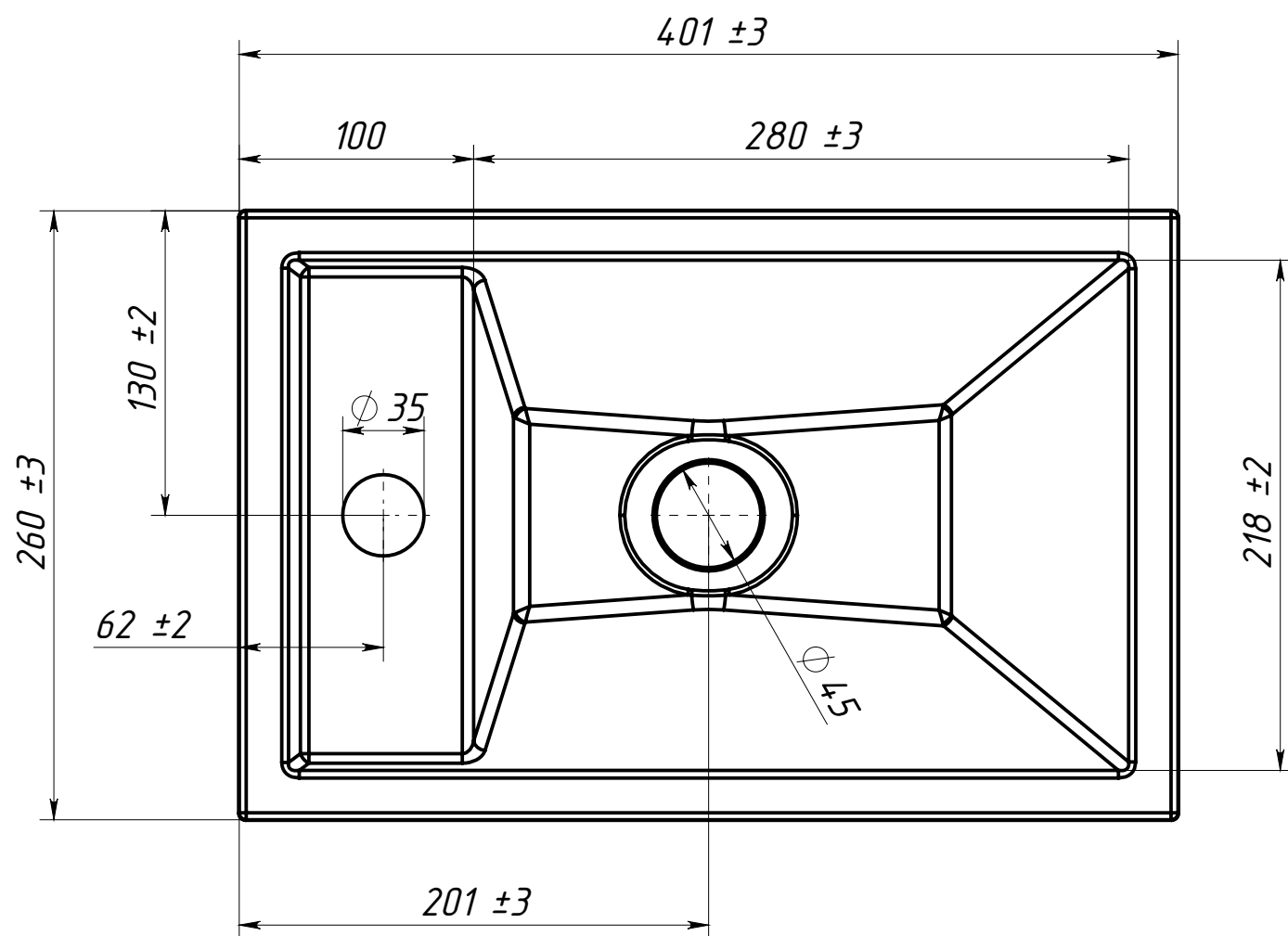
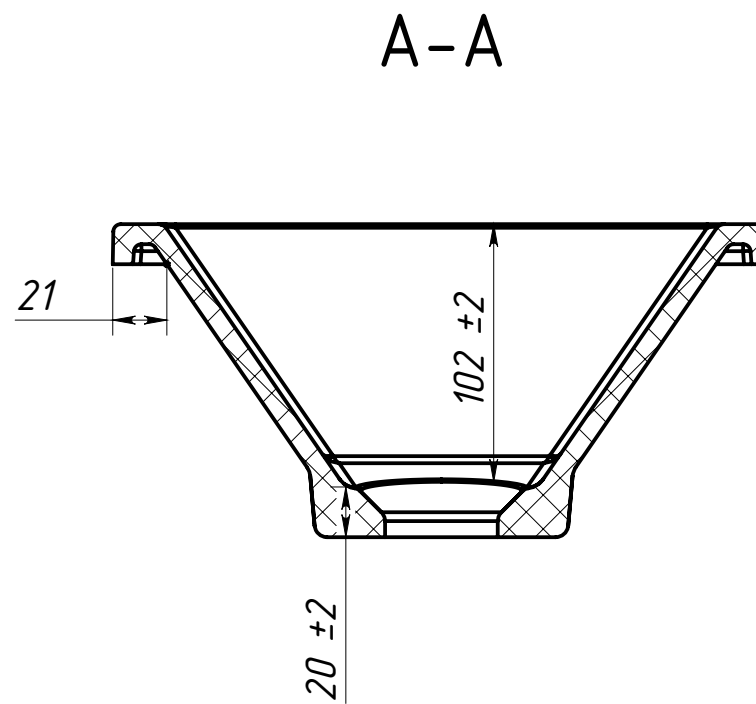
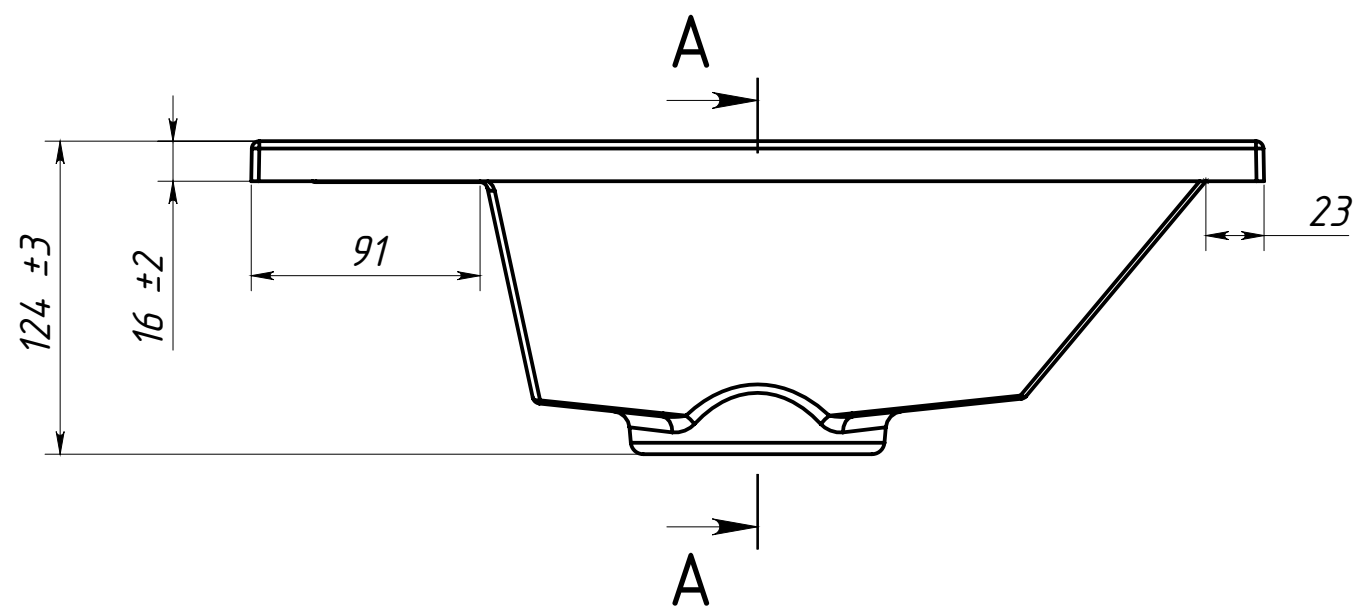
В-В 1 : 1



ПОЗИЦИЯ	Обозначение	Наименование	в/К-ВО
1	Мини НП40М.01	Каркас металлический	
2	LBD3850	Донный клапан умывальника G1 1/4	1
3	HR1240-ORB	Сифон под умывальник	1
4	Дюбель пл. NK10	Дюбель пл. NK10	4
5	DIN 7981 5.5X50	Шуруп 5.5x50 с полукруглой гол-ой	4
6	Заглушка D12-EKT-art-856005	Заглушка D12-EKT-art-856005	2
7	Умывальник Мини Мн-400	Умывальник	1

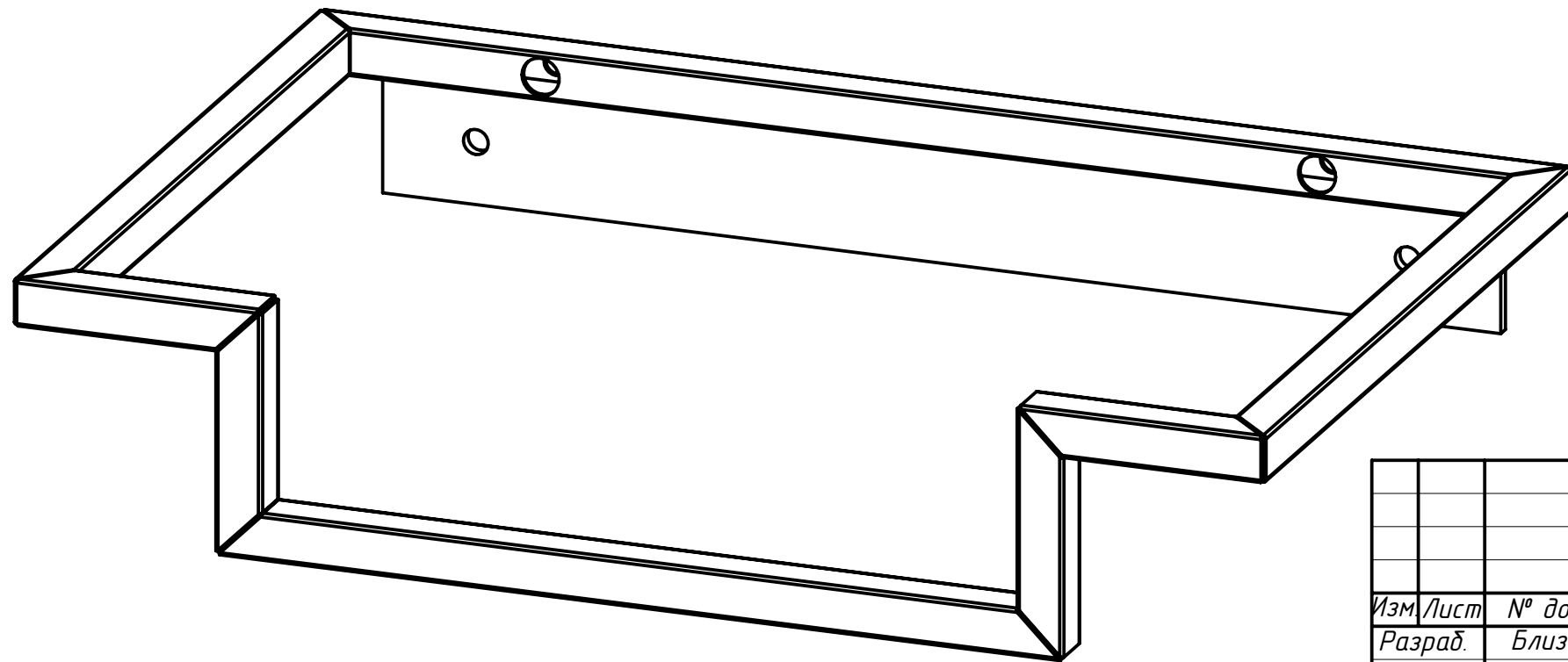
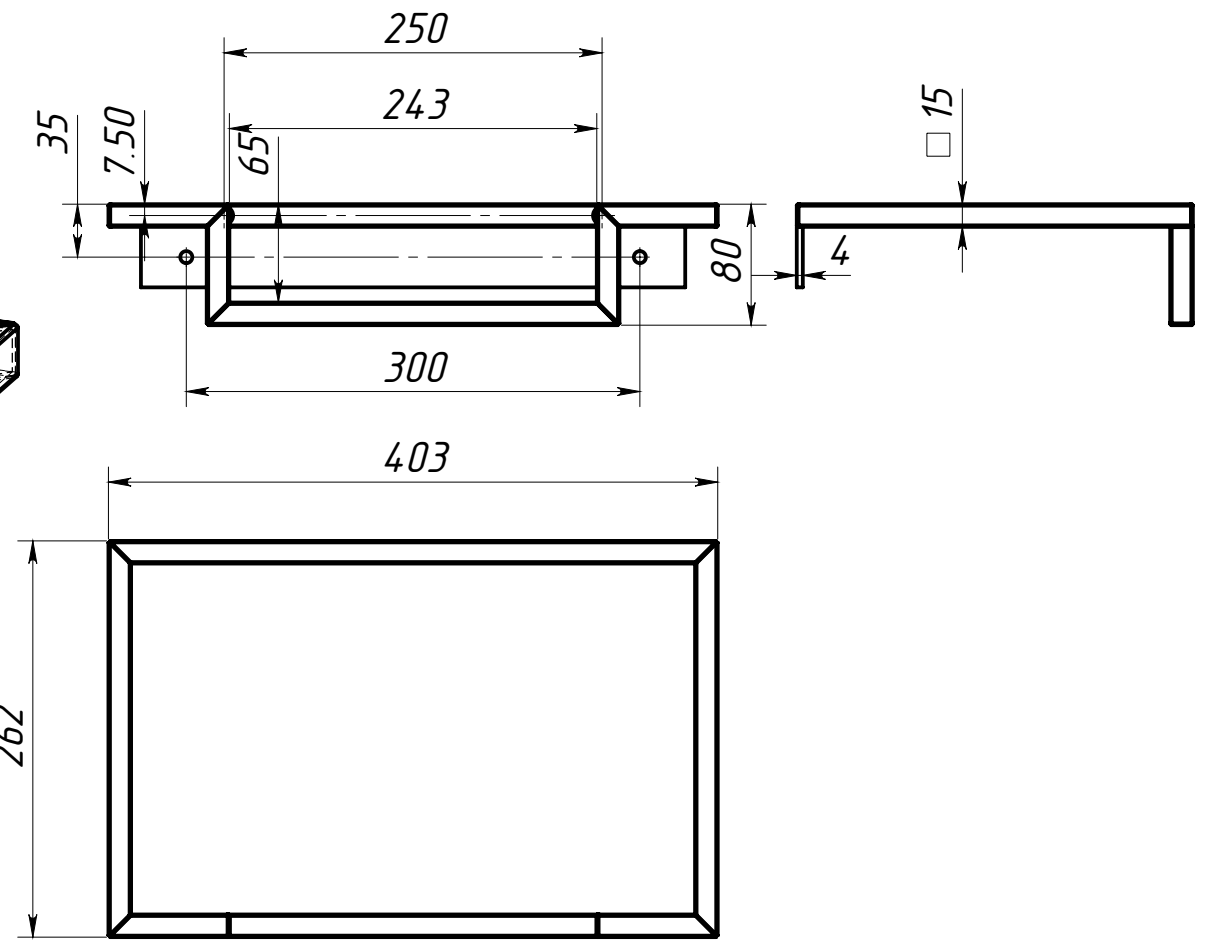
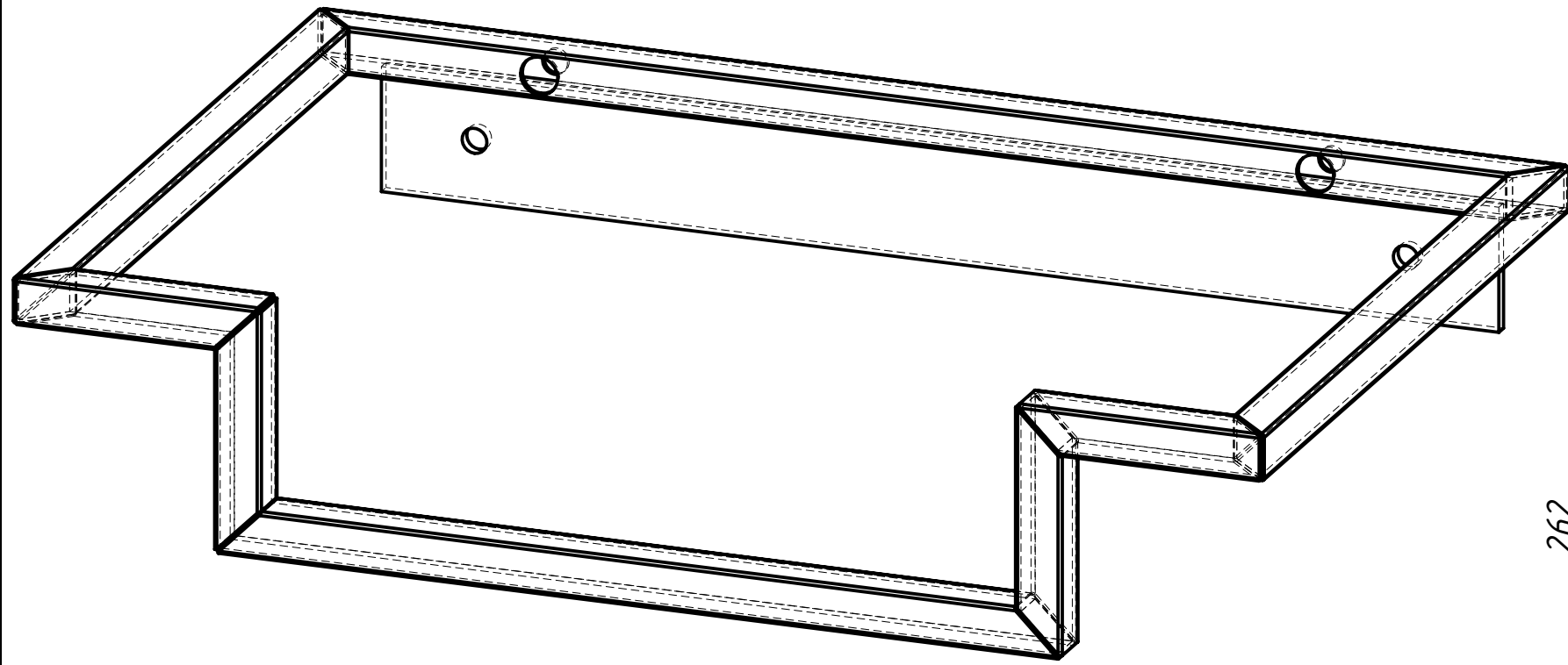
Изм/Лист	№ докум	Подп.	Дата
----------	---------	-------	------

Инв. № подл. Подп. и дата. Взаим. инв. № Инв. № дубл. Подп. и дата.



Инв. N подл.	Подп. и дата
Взаим. инв. N дубл.	Подп. и дата

Изм/Лист	N докум	Подп.	Дата
----------	---------	-------	------



Инд. № подл. Подпись и дата  
 Взам. инв. № Инв. № дубл. Подпись и дата

					<b>Муну НП40М.01</b>			
Изм/Лист	№ докум.	Подп.	Дата	Каркас металлический		Лит.	Масса	Масштаб
Разраб.	Близнюк	24.08	2023				1.32	1:2
Пров.						Лист 1	Листов 2	
Т. контр.						СП	"Белюкс"	
Метролог								
Н. контр.	Бокий							
Утв.	Близнюк							