

**EN IMPORTANT**  
Verify from the checklist all components are included BEFORE installation. Contact our sales support team for replacements if any parts are missing or appear defective. Verify the screen is compatible with the unit BEFORE attaching to the mounting bracket according to VESA patterns and support screen weight. Installation may require a professional.

- CAUTION**
- Please read the entire instructions and safety guidelines prior to assembly. Failure to do so may cause personal injury, product damage, and additional property damage.
  - Always wear suitable personal protective equipment and use the correct tools to safely perform the installation.
  - DO NOT exceed the maximum weight rating of the unit, make non-factory approved modifications, use the unit outside of its factory approved purpose, or OVERTIGHTEN any assembly screws used to join components.
  - Use only the factory provided mounting screws as indicated in the instructions.
  - Ensure the construction of attaching surfaces has the structural integrity to support the combined weight of the unit and all additional hardware and components. Also, be aware of the working environment surrounding the unit which could result in accidental damage such as (but not limited to), foot traffic, shelves containing objects that may fall, and insufficient work space. The user must exercise due diligence.
  - Keep children away from the assembly hardware. The small pieces may result in choking if swallowed.

**WARRANTY**  
Not under mandatory certification. Unlimited lifespan. 5 YEARS WARRANTY.

**ES**  
Lo primero consulte el manual completo antes de empezar el montaje. En el caso de que tenga preguntas acerca de la instalación y el uso del producto o si el producto esta dañado, por favor, no devuelva el producto a la tienda y contáctese con nuestra atención al cliente.

- ATENCIÓN**
- El uso de los productos con el peso superior de lo recomendado puede causar el vuelco, lesión personal o la falla del producto.
  - El producto debe ser instalado según las instrucciones de este manual. La instalación incorrecta resulta causar el daño grave a la salud del usuario.
  - Es necesario usar el equipo de protección personal e herramienta adecuada. El montaje e instalación del producto debe ser efectuada por el profesional.
  - Asegúrese que el superficie de montaje puede soportar la carga sumaria del producto, dispositivo instalado y todo el equipo adicional.
  - Utilize los tornillos que ya esta incluidos junto con el producto y no los aprieten demasiado fuerte durante el montaje e instalación.
  - El producto tiene partes pequeñas que pueden ser tragados y causar el asfria. Guardelos lejos de los niños. El uso incorrecto del producto puede causar lesión personal o la falla del producto.

**IMPORTANTE**  
Asegúrese que ha recibido toda la herramienta necesaria antes de realizar la instalación. Verifíquese con la lista de detalles incluidos. En caso de que falta algún detalle, ppor favor, comuníquese con nuestro atención al cliente.

**GARANTÍA**  
No requiere certificación obligatoria. El plazo de funcionamiento es ilimitado. GARANTÍA DE 5 AÑOS.

**IT**  
Leggere completamente queste istruzioni prima di iniziare il montaggio e l'installazione. Se hai domande sul montaggio e sul funzionamento del prodotto, o se il prodotto è danneggiato, non restituire il prodotto al negozio! Contatta il nostro servizio di assistenza.

- ATTENZIONE**
- L'utilizzo del prodotto con dispositivi che superano il peso consentito può provocare un funzionamento instabile del prodotto, danni completi al prodotto e lesioni all'utente.
  - Il prodotto deve essere assemblato secondo queste istruzioni.
  - Un'installazione errata può danneggiare seriamente la salute dell'utente.
  - È essenziale l'uso dei dispositivi di protezione individuale e degli strumenti corretti. Il prodotto deve essere assemblato e installato da un professionista.
  - Assicurarsi che la superficie di lavoro sia in grado di supportare il peso combinato del prodotto, del dispositivo utilizzato e di eventuali componenti aggiuntivi.
  - Utilizzare i bulloni del kit in dotazione e NON SERRARE ECCESSIVAMENTE durante il montaggio e l'installazione.
  - Questo prodotto contiene piccole parti che possono causare soffocamento se ingerite. Tenerli fuori dalla portata dei bambini.
  - Un uso improprio del prodotto può provocare danni al prodotto e lesioni.

**IMPORTANTE**  
PRIMA di iniziare il montaggio, assicurarsi di aver ricevuto tutte le parti necessarie per il montaggio. Controlla l'elenco. In caso di parti mancanti o difettose, contattare il Servizio.

**GARANZIA**  
Non richiede certificazione obbligatoria. La vita utile non è limitata. 5 ANNI DI GARANZIA.

**RU**  
Полностью прочитайте данную инструкцию до начала сборки и установки. При возникновении вопроса по сборке и эксплуатации продукта свяжитесь с нашей сервисной службой.

- ВНИМАНИЕ**
- Использование продукта с устройствами, превышающими допустимый вес, может привести к неправильной его работе, полной поломке и травмам пользователя.
  - Продукт должен быть собран согласно данной инструкции. Неверная установка может принести вред здоровью пользователя.
  - Необходимо использование средств индивидуальной защиты и правильных инструментов. Продукт должен быть собран и установлен профессионалом.
  - Убедитесь, что рабочая поверхность способна выдержать суммарный вес продукта, используемого устройства и всех дополнительных компонентов.
  - Используйте крепеж из комплекта поставки и НЕ ПЕРЕТЯГИВАЙТЕ его во время сборки и установки.
  - Продукт содержит мелкие детали, которые могут вызвать удушье при проглатывании. Храните их в недоступном для детей месте.
  - Неверное использование продукта может привести к его поломке и травмам.

**ГАРАНТИЯ**  
Не требует обязательной сертификации. Срок службы не ограничен. ГАРАНТИЯ 5 ЛЕТ.

**FR**  
Lisez ce mode d'emploi en entier avant le montage et l'installation. Si vous avez des questions sur le montage et l'utilisation du produit, ne renvoyez pas le produit endommagé au magasin! Contactez d'abord notre service clientèle.

- ATTENTION**
- L'utilisation de ce produit avec les appareils dont le poids est supérieur au poids limite peut provoquer des problèmes d'utilisation, la casse ou le traumatisme de l'utilisateur.
  - Le produit doit être assemblé suivant ce mode d'emploi. L'installation non correcte peut traumatiser l'utilisateur.
  - Il faut utiliser de bons outils et équipements de protection individuelle. Le produit doit être assemblé et installé par le professionnel.
  - Vérifiez si le plan de travail est capable de supporter le poids total de produit et tous les composants supplémentaires.
  - Utilisez le fixation du producteur et ne serrez pas trop les fixations pendant le montage et l'installation.
  - Le produit comprend de petites pièces puissant être avalées et provoquer l'étouffement. Gardez hors de la portée des enfants.
  - L'utilisation non correcte du produit peut mener à sa casse et au traumatisme.

**IMPORTANT**  
Avant de commencer le montage, vérifiez si vous avez bien reçu tous les composants. Vérifiez la liste. S'il y a quelques composants qui manquent, contactez immédiatement notre service clients.

**GARANTIE**  
Ne nécessite pas de certification obligatoire. La durée d'utilisation illimitée. La garantie de 5 ans.

**DE**  
Bitte lesen Sie diese Anleitung vor der Montage und Installation vollständig durch. Wenn Sie Fragen zur Montage und Verwendung des Produkts haben, wenden Sie sich bitte an unser Kundenservice.

- ACHTUNG**
- Die Verwendung des Geräts mit Geräten, die das zulässige Gewicht überschreiten, kann zu Fehlfunktionen oder zum vollständigen Ausfall des Geräts führen und Verletzungen des Benutzers verursachen.
  - Das Produkt muss in Übereinstimmung mit dieser Anleitung montiert werden. Eine unsachgemäße Installation kann zu Verletzungen des Benutzers führen.
  - Es müssen persönliche Schutzausrüstung und die richtigen Werkzeuge verwendet werden. Das Produkt muss von einem Fachmann montiert und installiert werden.
  - Vergewissern Sie sich, dass die Arbeitsfläche die gesamte Last tragen kann. Gewicht des Produkts, des verwendeten Geräts und des gesamten Zubehörs.
  - Verwenden Sie die mitgelieferten Befestigungselemente und ziehen Sie sie während der Montage und Installation NICHT zu fest an.
  - Das Produkt enthält Kleinteile, die beim Verschlucken zu Ersticken Gefahr führen können. Bewahren Sie sie außerhalb der Reichweite von Kindern auf.
  - Eine unsachgemäße Verwendung des Produkts kann zum Bruch führen und Verletzungen verursachen.

**WICHTIG**  
BEVOR Sie mit der Montage beginnen, vergewissern Sie sich, dass Sie alle Teile erhalten haben, die Sie für die Montage benötigen. Überprüfen Sie die Liste der Teile. Sollten Teile fehlen oder defekt sein, wenden Sie sich bitte an unseren Kundendienst.

**GARANTIE**  
Eine Zertifizierung ist nicht erforderlich. Keine Begrenzung der Lebensdauer. 5 JAHRE GARANTIE.

- KZ**  
Монтаждауды және орнатуды бастамас бұрын осы нұсқаулықты толығымен оқып шығыңыз. Өнімді құрастыру және пайдалану туралы сұрақтарыңыз болса, қызмет көрсету бөліміне хабарласыңыз.
- НАЗАР АУДАРЫҢЫЗ**
- Өнімді рұқсат етілген салмақтан асатын құрылғылармен пайдалану, дұрыс жұмыс істемеге, толық бұзылуға және пайдаланушының жарақат алуына әкелуі мүмкін.
  - Өнімді осы нұсқаулыққа сәйкес жинау керек. Дұрыс емес орнату пайдаланушының денсаулығына зиян тигізуі мүмкін.
  - Жеке қорғаныс құралдары мен дұрыс құрал-саймандарды пайдалану өте қажет. Өнімді қосып жинап, орнату керек. Жұмыс беті өнімнің қолданылатын құрылғының және кез-келген қосымша компоненттердің жиынтық салмағын көтере алтындығына көз жеткізіңіз.
  - Берілген жабдықты пайдаланушы, құрастыру және орнату кезінде оларға ТАРТУ КҮШІН АСЫРАМАҢЫЗ.
  - Бұл өнімде жұтылған кезде туыншыға әкелетін ұсақ бөлшектер бар. Оларды балалардың қолы жетпейтін жерде сақтаңыз.
  - Өнімді дұрыс қолданбау зақымдануға және жарақатқа әкелуі мүмкін.

**МАҢЫЗДЫ**  
Құрастыруды бастамас бұрын, жинауға қажетті барлық бөлшектерді алғаныңызға көз жеткізіңіз. Тізімді тексеріңіз. Егер бөлшектер жетіспесе немесе ақаулы болса, біздің қызмет көрсету бөліміне хабарласыңыз.

**КЕПІЛДІК**  
Міндетті сертификацияға қажет етпейді. Қызмет ету мерзімі шексіз. КЕПІЛДІК 5 ЖЫЛ.

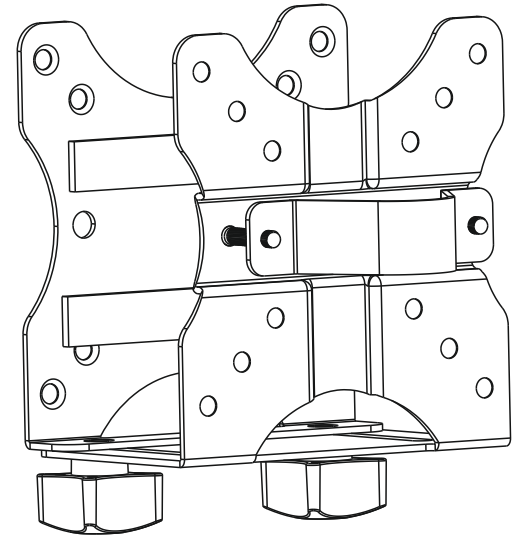


A3N

Max weight  
5 kg  
11 lbs

Width adjustment  
17 - 70 mm  
¾" - 2 ¾"

VESA  
50 x 50, 75 x 75,  
100 x 100 mm



## USERS GUIDE

### Mini computer mount Кронштейн для mini PC

**EN**  
Thank you for choosing ONKRON!  
We want you to be completely satisfied with your new unit. Please, if you have any questions, issues or safety concerns, please contact our sales team. We will respond promptly.

**BECAUSE WE CARE**  
Please share your thoughts and feelings or ideas with us about our product. Help us to continue to deliver the best quality designs. Please take a moment and leave us an online review. Thank you! Sincerely, ONKRON.  
USA: info@onkron.us / +13159682278  
England: info@onkron.co.uk / +442086387461  
Europe: info@onkron.de / +49402996807

**DE**  
Danke, dass Sie sich für uns entschieden haben!  
Wir hoffen, dass Sie mit Ihrem Kauf zufrieden sind. Wenn Sie unser Produkt mögen, bitte hinterlassen Sie Ihr Feedback.  
Wenn Sie irgendwelche Fragen oder Probleme haben, dann können Sie uns jederzeit kontaktieren und wir werden Ihnen helfen:  
USA: info@onkron.us / +13159682278  
Europa: info@onkron.de / +49402996807  
Bitte lesen Sie diese Anleitung vor der Montage und Installation vollständig durch. Wenn Sie Fragen zur Montage und Verwendung des Produkts haben, wenden Sie sich bitte an unser Kundenservice.

**FR**  
Merci de nous avoir choisis!  
Nous espérons que vous êtes satisfait de votre achat. Si vous avez aimé notre produit, veuillez laisser vos commentaires.  
Si vous avez des questions ou des difficultés, n'hésitez pas à nous contacter:  
Etats-Unis: info@onkron.us / +13159682278  
France: france@onkron.com / +330970467319  
Lisez ce mode d'emploi en entier avant le montage et l'installation. Pour les moindres questions concernant le montage et l'utilisation, contactez notre service clients.

**ES**  
¡Gracias por elegir el producto de ONKRON!  
Esperamos que Usted esté feliz con su compra. Si está contento con el producto adquirido le agradeceríamos por compartir su opinión.  
Si tiene algun solicitud o necesita ayuda no dude en contactárnos directamente y le asistimos lo antes posible:  
Estados Unidos: info@onkron.us / +13159682278  
España: info@onkron.es / +9402996807  
Lo primero consulte el manual completo antes de empezar el montaje. En caso de que tenga preguntas sobre alguna de las instrucciones o prevención por favor, comuníquese con nuestro atención al cliente.

**RU**  
Спасибо, что выбрали нас!  
Мы надеемся, что Вы довольны покупкой. Если Вам понравился наш продукт, пожалуйста, оставьте Ваш отзыв. Полностью прочитайте данную инструкцию до начала сборки и установки. При возникновении вопросов по сборке и эксплуатации продукта свяжитесь с нашей сервисной службой.  
**ВАЖНО**  
ПЕРЕД началом сборки убедитесь в том, что вы получили все необходимые для сборки детали. Сверьтесь со списком. Если деталей не хватает или они имеют дефекты, свяжитесь с нашей сервисной службой. Если у Вас возникли вопросы или какие-либо проблемы, то Вы можете связаться с нами в любое время, и мы Вам поможем:  
Россия: support@onkron.ru / +78007772176

**IT**  
Grazie per averci scelti!  
Ci auguriamo che lei sia soddisfatto del suo acquisto. Se ti piace il nostro prodotto, lascia la tua recensione. Se hai domande o problemi, puoi contattarci in qualsiasi momento e ti aiuteremo:  
USA: info@onkron.us / +13159682278  
Italia: italy@onkron.com / +390859960105  
Leggere completamente queste istruzioni prima di iniziare il montaggio e l'installazione. In caso di domande sull'assemblaggio e sul funzionamento del prodotto, contattare il nostro servizio di assistenza.

**KZ**  
Бізді таңдағаныңызға рахмет!  
Біздің өнімimizi сатып алғаныңызға қуаныштысыз деп үміттенеміз. Егер сізге біздің өнім ұнаса, пікіріңізді қалдыруыңызды өтінеміз. Егер сізде сұрақтар немесе кез-келген мәселелер туындаса, бізбен кез-келген уақытта байланыса аласыз, біз сізге көмектесеміз:  
Ресей: support@onkron.ru / +78007772176  
Монтаждауды және орнатуды бастамас бұрын осы нұсқаулықты толығымен оқып шығыңыз. Өнімді құрастыру және пайдалану туралы сұрақтарыңыз болса, қызмет көрсету бөліміне хабарласыңыз.

