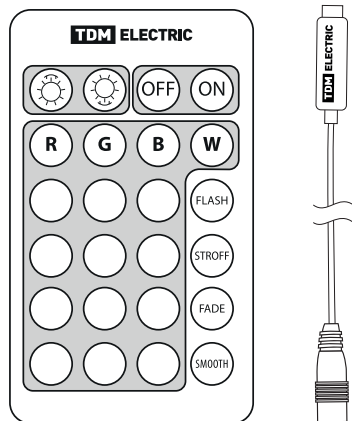




## Контроллер для светодиодных лент и модулей RGB Руководство по эксплуатации. Паспорт



### 1. Назначение и область применения

1.1. Контроллер для светодиодных лент и модулей RGB торговой марки TDM ELECTRIC (далее – контроллер) предназначен для управления многоцветными (RGB) светодиодными лентами.

1.2. Функции контроллеров:

- регулирование яркости;
- изменение цвета свечения;
- установка динамических цветовых сцен;
- установка скорости смены цветов.

### 2. Технические характеристики и габаритные размеры

2.1. Основные технические характеристики контроллера представлены в таблице 1

Таблица 1. Технические характеристики

Наименование параметра	Значение
Артикул	SQ0331-0505
Напряжение питания, В	DC 12/24
Выходное напряжение, В	DC 12/24
Максимальный выходной ток на канал, А	2
Количество каналов	3
Выходная мощность, Вт	72/144
Диапазон рабочих температур окружающей среды, °С	от -20 до +45
Защита от пыли и влаги	IP20
Тип связи пульта и контроллера	IR (инфракрасный)
Элемент питания пульта, В	3 (элемент CR2025)

2.2. Габаритные размеры контроллера представлены на рисунке 1.

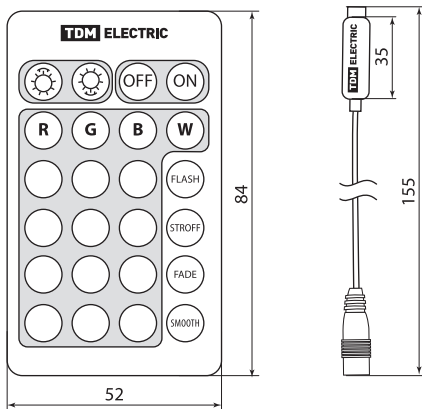


Рисунок 1. Габаритные размеры контроллера, мм

### 3. Комплектность

3.1. В комплект поставки входят:

- Контроллер – 1 шт.
- Пульт ДУ – 1 шт.
- Элемент питания CR2025 – 1 шт.
- Руководство по эксплуатации. Паспорт – 1 шт.
- Упаковка – 1 шт.

### 4. Требования безопасности

**Внимание! Все подключения к устройству проводить только при отключенном напряжении сети питания.**

**Запрещается:**

- **подключать контроллер с механическими повреждениями корпуса;**
- **подключать контроллер к неисправной проводке.**

4.1. Установка и подключение контроллера долж-

ны выполняться только квалифицированным специалистом.

4.2. Установку контроллера производить в местах с хорошей вентиляцией, а также вдали от источников тепла.

4.3. При обнаружении неисправностей и по истечении срока службы, изделие утилизировать.

4.4. Контроллер со степенью защиты IP20 используется только внутри помещений, попадание влаги на токоведущие части не допускается.

### 5. Монтаж и эксплуатация

5.1. Подключайте нагрузку к контроллеру только при отключенном питании. Напряжение питания контроллера 12 В DC (или 24 В DC), более высокое напряжение выведет контроллер из строя.

5.2. Номинальная мощность контроллера должна соответствовать суммарной мощности подключаемых лент.

5.3. Производите подключение нагрузки к контроллеру согласно схеме, приведенной на рисунке 2.

5.4. Расстояние между контроллером и источником питания должно составлять не менее 25 см.

5.5. Расстояние между контроллером и нагрузкой должно составлять не менее 20 см.

5.6. Расстояние между двумя соседними контроллерами должно составлять не менее 25 см.

5.7. Не рекомендуется устанавливать контроллер на расстоянии более 7 м от нагрузки. При установке контроллера на большом расстоянии от нагрузки возможно снижение светового потока.

## 6. Схема подключения

6.1. Схема подключения контроллера к электрической сети представлена на рисунке 2.

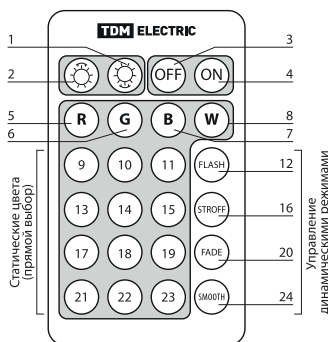


Рисунок 2. Схема подключения контроллера

## 7. Управление

7.1. Управление контроллером RGB осуществляется через инфракрасный приёмник с помощью пульта дистанционного управления.

7.2. Назначение кнопок пульта дистанционного управления представлено на рисунке 3:



№	Назначение	№	Назначение	№	Назначение	№	Назначение
1	Яркость/ скорость повышение (16 режимов)	2	Яркость/ скорость понижение (16 режимов)	3	Выключение	4	Включение
5	Статический красный	6	Статический зеленый	7	Статический синий	8	Статический белый
9	Статический оранжевый	10	Статический салатовый	11	Статический темно-синий	12	Режим мигания семи цветов
13	Статический темно-жёлтый	14	Статический голубой	15	Статический коричневый	16	Режим смены яркости белого цвета
17	Статический жёлтый	18	Статический светло-голубой	19	Статический розовый	20	Режим медленного перехода с цвета на цвет, без мигания. Всего 7 цветов
21	Статический ярко-жёлтый	22	Статический цвет неба	23	Статический фиолетовый	24	Режим мигания трех цветов

Рисунок 3. Назначение кнопок пульта дистанционного управления

## 8. Условия транспортирования и хранения

8.1. Транспортирование изделий допускается в упаковке изготовителя любым видом крытого транспорта, обеспечивающим защиту упакованной продукции от механических повреждений, загрязнений и попадания влаги.

8.2. Хранение изделия осуществляется только в упаковке изготовителя в помещениях с естественной вентиляцией при температуре от -25 до +50 °С.

## 9. Правила утилизации

9.1. Контроллер утилизируется в соответствии с правилами утилизации бытовой электронной техники.

9.2. Извлеките элементы питания из пульта управления перед утилизацией прибора. Элементы питания

необходимо сдать в специализированные приёмные пункты по месту жительства, занимающиеся сбором такого вида отходов.

## 10. Гарантийные обязательства

10.1. Купленное Вами изделие требует специальной установки и подключения. Вы можете обратиться в уполномоченную организацию, специализирующуюся на оказании такого рода услуг. При этом требуется наличия соответствующих разрешительных документов (лицензии, сертификатов и т. п.). Лица, осуществившие установку и подключение изделия, несут ответственность за правильность проведенной работы. Помните, квалифицированная установка изделия необходима для его дальнейшего правильного функционирования и гарантийного обслуживания.

10.2. Если в процессе эксплуатации изделия Вы сочтете, что параметры его работы отличаются от изложенных в данном Руководстве по эксплуатации, рекомендуем обратиться за консультацией в организацию, продавшую Вам изделие.

10.3. Производитель устанавливает гарантийный срок на данное изделие в течение 2 лет со дня продажи при условии соблюдения потребителем правил транспортирования, хранения и эксплуатации, изложенных в данном Руководстве по эксплуатации.

10.4. Во избежание возможных недоразумений сохраняйте в течение срока службы документы, при-

лагаемые к изделию при его продаже (накладные, гарантийный талон).

10.5. Гарантия не распространяется на изделие, недостаток которого возникли вследствие:

- нарушения потребителем правил транспортирования, хранения или эксплуатации изделия;
- действий третьих лиц;
- ремонта или внесения несанкционированных из-

готовителем конструктивных или схемотехнических изменений неуполномоченными лицами;

- отклонения от государственных стандартов (ГОСТов) и норм питающих сетей;
- неправильной установки и подключения изделия;
- действий непреодолимой силы (стихия, пожар, молния и т. п.).

## 11. Ограничение ответственности

11.1. Производитель не несет ответственности:

- за прямые, косвенные или вытекающие убытки, потерю прибыли или коммерческие потери, каким бы то ни было образом связанные с изделием;
- за возможный вред, прямо или косвенно нанесенный изделием людям, домашним животным, имуществу, в случае если это произошло в результате несоблюдения правил и условий эксплуатации

и установки изделия либо умышленных или неосторожных действий покупателя (потребителя) или третьих лиц.

11.2. Ответственность производителя не может превысить собственной стоимости изделия.

11.3. При обнаружении неисправностей в период гарантийных обязательств необходимо обращаться по месту приобретения изделия.

## 12. Гарантийный талон

Контроллер для светодиодных лент и модулей RGB \_\_\_\_\_  
\_\_\_\_\_ торговой марки TDM ELECTRIC изготовлен и принят в соответствии с обязательными требованиями государственных стандартов ТР ТС 020/2011, ТР ЕАЭС 037/2016, действующей технической документацией и признан годным к эксплуатации.

Гарантийный срок 2 года со дня продажи.

Дата изготовления « \_\_\_\_\_ » \_\_\_\_\_ 20\_\_ г.

Штамп технического контроля изготовителя \_\_\_\_\_

Дата продажи « \_\_\_\_\_ » \_\_\_\_\_ 20\_\_ г.

Подпись продавца \_\_\_\_\_ ШТАМП МАГАЗИНА

Претензий по внешнему виду и комплектности изделия не имею, с условиями эксплуатации и гарантийного обслуживания ознакомлен:

Подпись покупателя \_\_\_\_\_

Уполномоченный представитель изготовителя ООО «ТДМ»  
117405, РФ, г. Москва, ул. Дорожная, д. 60 Б, этаж 6, офис 647  
Телефон: +7 (495) 727-32-14, (495) 640-32-14, (499) 769-32-14  
info@tdme.ru, info@tdomm.ru



Произведено под контролем правообладателя товарного знака «TDM ELECTRIC» в Китае на заводе Вэньчжоу Рокгранд Трэйд Кампани, Лтд., Китай, г. Вэньчжоу, ул. Шифу, здание Синьи, оф. А1501

Если в процессе эксплуатации продукции у Вас возникли вопросы, Вы можете обратиться в сервисную службу TDM ELECTRIC по бесплатному телефону: 8 (800) 700-63-26 (для звонков на территории РФ).

Подробнее об ассортименте продукции торговой марки TDM ELECTRIC Вы можете узнать на сайте [www.tdme.ru](http://www.tdme.ru).



## RU Паспорт

- Наименование продукции, тип (серия), модель:** Контроллеры для светодиодных лент и модулей RGB.
- Область применения:** в быту.
- Основные технические характеристики и параметры:** 12/24 В; 72/144 Вт; IP20; от -20 до +45 °С.
- Правила и условия монтажа:** В соответствии с технической документацией изготовителя, хранить в упаковке, перевозить в закрытом транспорте. Не требует специальной утилизации.
- Правила и условия безопасной эксплуатации (использования):** Не разбирать, не бросать, не погружать в воду.
- Информация о мерах, которые следует принять при обнаружении неисправности продукции:** обращаться по месту приобретения.
- Месяц/год изготовления продукции, срок службы, гарантийный срок:** Дата изготовления « \_\_\_\_ » \_\_\_\_\_ 20 \_\_\_\_ г.  
Срок службы не менее 30 000 часов.  
Гарантийный срок 2 года.
- Наименование и местонахождение изготовителя (уполномоченного представителя), импортера, информация для связи с ними:** Произведено под контролем правообладателя товарного знака «TDM ELECTRIC» на заводе: Вэньчжоу Рокгранд Трэйд Кампани, Лтд. Адрес: Китай, г. Вэньчжоу, ул. Шифу, здание Синьи, оф. А1501. Телефон: +86(577)88982822  
Импортер: Общество с ограниченной ответственностью «ТДМ Логистика», адрес: РФ, 117405, г. Москва, ул. Дорожная, д. 60 Б, этаж 6, офис 603.

**8. Свидетельство о приёмке:**  
Продукция торговой марки TDM ELECTRIC изготовлена и принята в соответствии с обязательными требованиями государственных стандартов, действующей технической документацией и признана годной для эксплуатации.

### 10. Комплектность:

- Изделие.
- Паспорт.
- Упаковка.

## KZ Төлқұжат

- Өнім атауы, типі, үлгісі:** Контроллеры для светодиодных лент и модулей RGB.
- Қолдану саласы:** тұрмыста.
- Негізгі техникалық сипаттамалары мен параметрлері:** 12/24 В; 72/144 Вт; IP20; от -20 до +45 °С.
- Монтаж ережелері мен шарттары:** Өндірушінің техникалық құжаттамасына сәйкес орамында сақталсын, жабық көлікте тасымалдансын, арнайы пайдаға асыруды талап етпейді.
- Қауіпсіз пайдалану ережелері мен шарттары:** Бузбаңыз, лақтырмаңыз, суға батырмаңыз.
- Өнім ақауы анықталғанда қолданылатын шаралар туралы ақпарат:** Сатып алған жерге жолығыңыз.

### 7. Қызмет ету мерзімі, кепілдік мерзімі:

Қызмет ету мерзімі кем дегенде 30 000 сағат.  
Кепілдік мерзімі 2 жыл.

**8. Өндірушінің (үкілетті өкілдің), импорттаушының атауы мен орналасқан жері, олармен байланысу ақпараты:**  
TDM ELECTRIC тапсырысмен және бақылауында келесі зауытта өндірілген:  
Вэньчжоу Рокгранд Трэйд Кампани, Лтд.  
Мекенжайы: Қытай, Вэньчжоу қ., Шифу көш., Синьи ғимараты, А1501 оф.  
Телефон: +86(577)88982822  
Импорртаушылар:  
Жауапкершілігі шектеулі серіктестігі «ТДМ Логистика», мекен-жайы: РФ, 117405, қ. Мәскеу, көше Дорожная, үй 60Б, қабат 6, кеңсе 603.

### 9. Қабыдану туралы күзлік:

TDM ELECTRIC сауда белгісінің өнімі мемлекеттік стандарттардың, қолданыстағы техникалық құжаттаманың міндетті талаптарына сәйкес өндіріліп, қабылданды және пайдалануға жарамды деп танылды.

### 10. Жынықтықтылық:

- Бұйым.
- Төлқұжат.
- Орамы.

Уполномоченный представитель изготовителя ООО «ТДМ» 117405, РФ, г. Москва, ул. Дорожная, д. 60 Б, этаж 6, офис 647  
Телефон: +7 (495) 727-32-14, (495) 640-32-14, (499) 769-32-14  
info@tdme.ru, info@tdomm.ru

## AM Անձնագիր

- Արտադրանքի անվանումը, տեսակը, մոդելը:** Контроллеры для светодиодных лент и модулей RGB.
- Կիրառման բնագավառ.** կենցաղում:
- Հիմնական տեխնիկական բնութագրերն ու պարամետրերը.** 12/24 В; 72/144 Вт; IP20; от -20 до +45 °С.
- Մոնտաժման կանոններն ու պայմանները.** Համաձայն արտադրողի տեխնիկական բնութագրերի պահել փաթեթի մեջ, տեղափոխել փակ տրանսպորտի մեջ, չի պահանջում հատուկ օգտակարություն:
- Անվտանգ շահագործման (օգտագործման) կանոններն ու պայմանները.** Չբախտել, չենտել, չրի մեջ չընկնվել:
- Տեղեկություններ միջոցների մասին, որոնք հարկադրել է ձեռնարկել արտադրանքի անսարքություն հայտնաբերելու դեպքում.** Դիմել ձեռքբերման տեղը:
- Տնայնությունքան ժամկետը, երաշխիքային ժամկետը.** Նստայնության ժամկետը՝ 30 000 ժամից:  
երաշխիքային ժամկետը՝ 2 տարի:
- Արտադրողի (իվարդրված ներկայացուցչի), ներմուծողի, ավտանման ու գույնի վաճառ, տեղեկություններ նրանց հետ կապվելու վեբ-ադրեսը.** Արտադրված է գործարանում՝ TDM ELECTRIC-ի պատվերով և վերանվորության ներքո.  
Վոնչոյո Րոկրանդ Թրայդ Կամպանի, Լտդ.  
Քաղաք. Չինաստան, քաղաք Վենչժոու, փողոց Շիֆու, շենք Սինյի, գրասենյակ Ա1501:  
Ֆեո. +86(577)88982822  
Ներմուծողներ.  
Ստիվանախանյ պատասխանատվությամբ ընկերություն «ТДМ Логистика», հասցեով: РФ, քաղաք Մոսկվա, փողոցը Դորոժնայա, տունը 60 «Б», հարկ 6, գրասենյակ 603.

**9. Վկայական ընդունման մասին.**  
TDM ELECTRIC պարտաբան չի պահանջում արտադրվել և ընդունվել է արժեք տեխնիկական փաստաթղթերի, կետային չափորոշիչների պարտադիր պահանջներին համապատասխան և համարվել է պիտանի շահագործման համար:

### 10. Կոմպլեկտավորություն.

- Ապրանք:
- անձնագիր:
- փաթեթավորում:

## KG Паспорт

- Өнүмдөрдүн аталыштары, түрү, модели:** Контроллеры для светодиодных лент и модулей RGB.
- Колдонуу тармагы:** тиричиликте.
- Негизги техникалык мүнөздөмөлөрү жана параметрлери:** 12/24 В; 72/144 Вт; IP20; от -20 до +45 °С.
- Орнотуу эрежелери жана шарттары:** Өндүрүүчүнүн техникалык өлчөмөсү боюнча, таңгакта сактоо керек, жабык унаада ташуу керек, өзгөчө утилизацияны талап кылбайт.
- Коопсуз эксплуатация (колдонуу) эрежелери жана шарттары:** Ажыратууга болбойт, ыргытууга болбойт, сууга салууга болбойт.
- Өнүмдө бузуктук табылган учурда чаралар көрүү боюнча маалымат:** Сатып алган жерге кайрылуу керек.

### 7. Жарактуулук мөөнөтү, кепилдик мөөнөтү:

Жарактуулук мөөнөтү 30 000 сааттан.  
Кепилдик мөөнөтү 2 жыл.

**8. Өндүрүүчүнүн (укукталган өкүлдүн), импорттоочунун аты жана турган жери, алар менен байланышууга маалымат:**  
TDM ELECTRIC Өйүртмасы боюнча жана кеземелдөөсү алдында за-воддо өндүрүлгөн:  
Вэньчжоу Рокгранд Трэйд Кампани, Лтд.  
Дарегі: Кытай, Вэньчжоу ш., Шифу көч., Синьи имараты, кеңсе А1501.  
Телефон: +86(577)88982822  
Импортоочулар:  
Жоопкерчилиги чектелген коом «ТДМ Логистика», дарек: РФ, 117405, ш. Moscow, көчө Дорожная, үй 60 «Б», кабат 6, иш 603.

### 9. Кабыл алуу жөнүндө күбөлүк:

TDM ELECTRIC соода белгилеменин өнүмү мамлекеттик үлгүлөрдүн милдеттүү талаптары жана колдонуудагы техникалык өлчөмө боюнча өндүрүлгөн жана кабыл алынган жана колдонууга жарактуу деп бекитилген.

### 10. Комплекттүүлүк:

- Буюм.
- Паспорт.
- Таңгак.

Если в процессе эксплуатации продукции у Вас возникли вопросы. Вы можете обратиться в сервисную службу TDM ELECTRIC по бесплатному телефону: 8 (800) 700-63-26 (для звонков на территории РФ). Подробнее об ассортименте продукции торговой марки TDM ELECTRIC Вы можете узнать на сайте www.tdme.ru.

