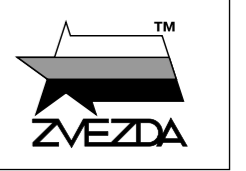


УРАЛ-4320 РОССИЙСКИЙ АРМЕЙСКИЙ ГРУЗОВИК



№5050

МАСШТАБ SCALE 1:72



СДЕЛАНО В РОССИИ
MADE IN RUSSIA

URAL-4320 RUSSIAN ARMY TRUCK

Грузовик с грозным именем «Урал» разработан на автомобильном заводе в Миассе. Машина имеет колёсную базу 6x6, безотказный дизельный двигатель и бронированный корпус. Выпускается с далёкого 1977 года по настоящее время. В войсках автомобиль «Урал» зарекомендовал себя с лучшей стороны, простая и неприхотливая машина с лёгкостью преодолевает рвы и канавы, взбирается на крутые склоны, преодолевая любые препятствия. На его базе выпущено большое количество разнообразных вспомогательных и боевых машин, в том числе легендарный «Град». Свою чрезвычайную эффективность всему миру «Уралы» продемонстрировали в 2005 году во время наводнения в Новом Орлеане, американские грузовики оказались не приспособлены к использованию на затопленной территории, тогда как «Уралы» с блеском выполнили все поставленные задачи.

The Ural 4320 is a general purpose off-road 6 x 6 truck, built in the automobile plant of Miass /Ural Region. As well as a 6 x 6 drivetrain, the 4320 also features a fail-safe diesel engine and an armored body. Production originally started in 1977 and continues to this day. In Russian military service the "Ural" has proved itself a significant asset; a simple and unpretentious machine which easily crosses trenches and ditches, climbs steep slopes, overcoming most significant obstacles in its path. The Ural 4320 has also proved suitable as a base on which a large number of auxiliary and combat vehicles have been produced, including the legendary 'Grad' missile launcher. Its extraordinary flexibility was demonstrated following the 2005 flooding of New Orleans, where it proved extremely successful at operating in the heavily flooded areas, American made trucks proving much less adapt at dealing with the difficult conditions.

Прежде, чем приступить к сборке модели — внимательно ознакомьтесь с инструкцией.

ВНИМАНИЕ!

Сборку и окраску модели следует проводить в хорошо проветриваемом помещении вдали от источников огня.

Сборку модели производите согласно схеме. Для удобства каждая деталь на сборочной схеме обозначена номером соответствующим номеру на литниковой рамке.

Детали следует отделять от литников ножом или другим режущим инструментом (соблюдая осторожность при работе с острыми предметами). Места среза деталей зачистите ножом или наждачной бумагой.

Модель рекомендуется окрашивать специальными красками для пластиковых

моделей, выпускаемыми предприятием «ЗВЕЗДА».

Приступая к сборке модели, заранее ознакомьтесь со схемой окраски.

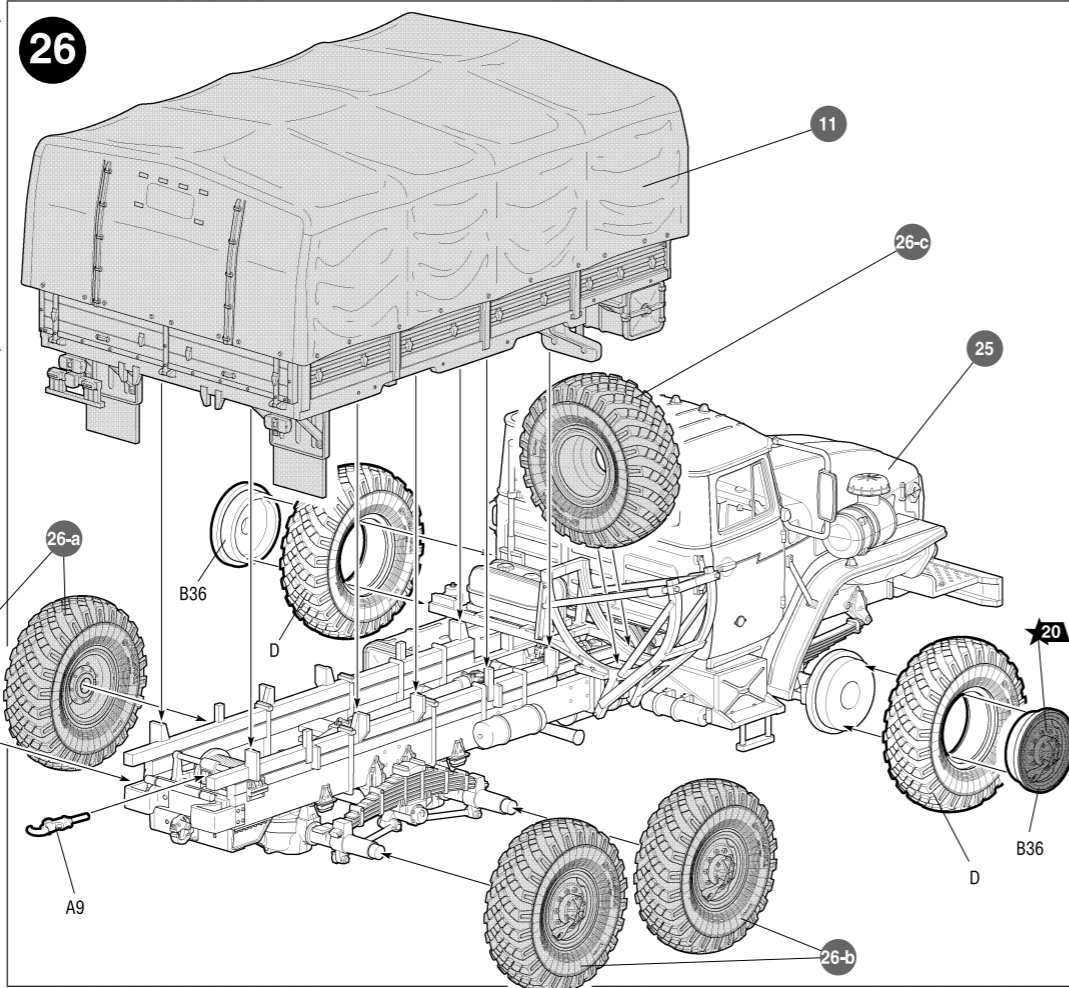
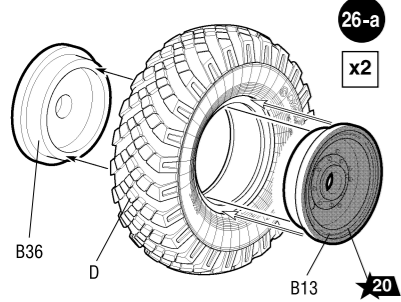
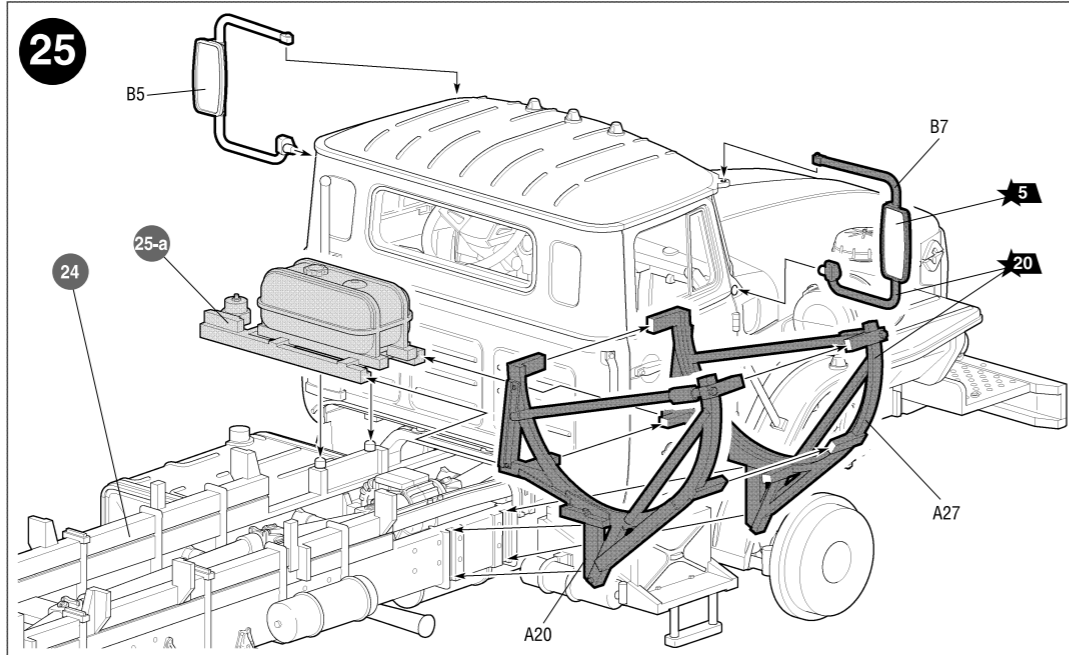
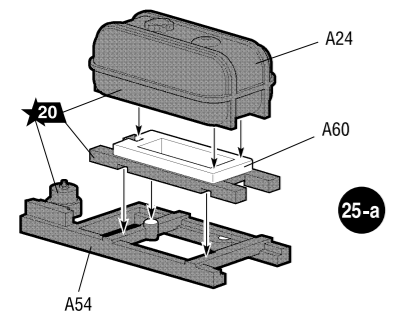
Перед окраской модель рекомендуется обезжирить, например мыльным раствором, и тщательно просушить.

Краски и клей в комплект не входят.

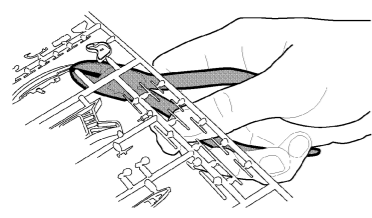
Для сборки модели рекомендуется использовать клей, выпускаемый предприятием «ЗВЕЗДА».

Используйте минимальное количество клея. Избегайте его попадания на окрашенные поверхности модели.

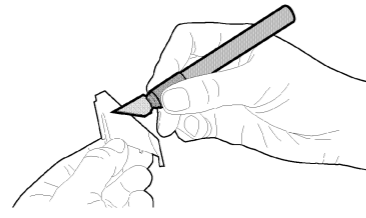
ВНИМАНИЕ!



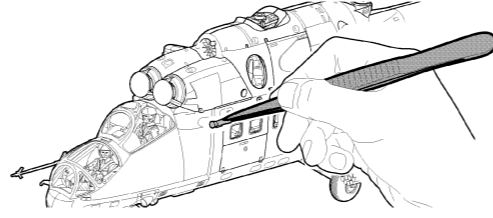
ЭТИ ИНСТРУМЕНТЫ ПОМОГУТ ВАМ КАЧЕСТВЕННО СОБРАТЬ МОДЕЛЬ:



Кусачки бокорезы кат. №1101



Нож цанговый кат. №1103



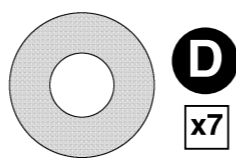
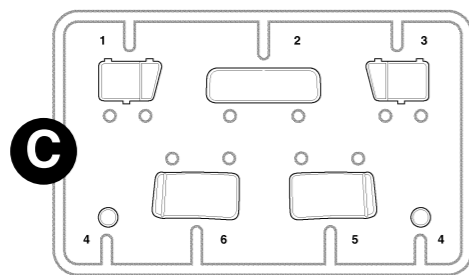
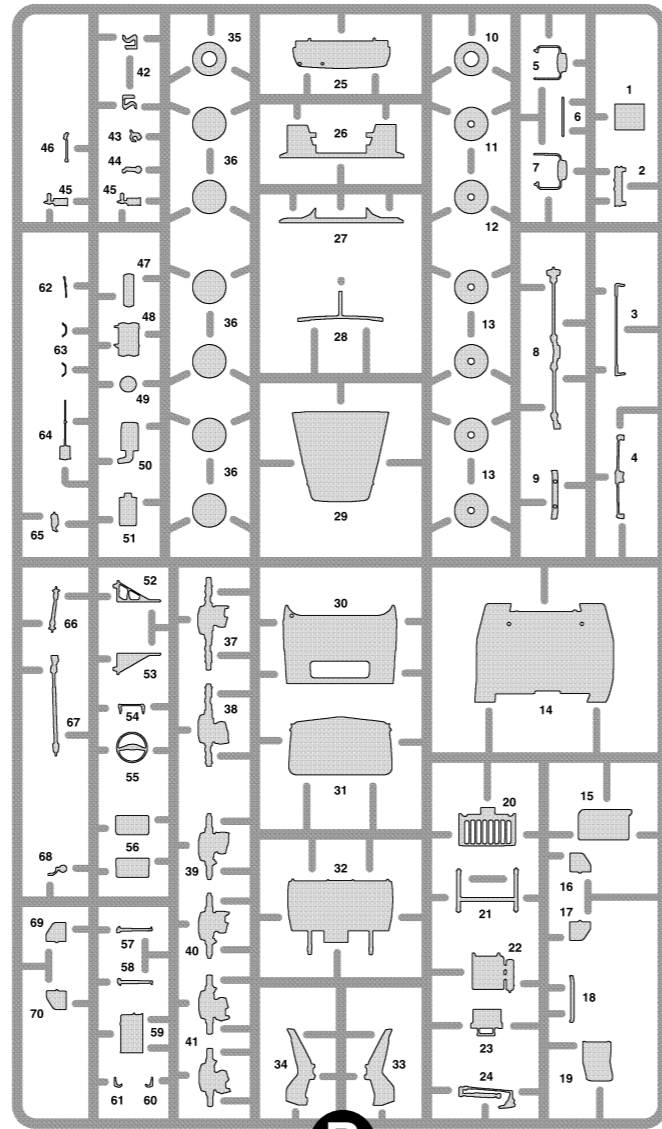
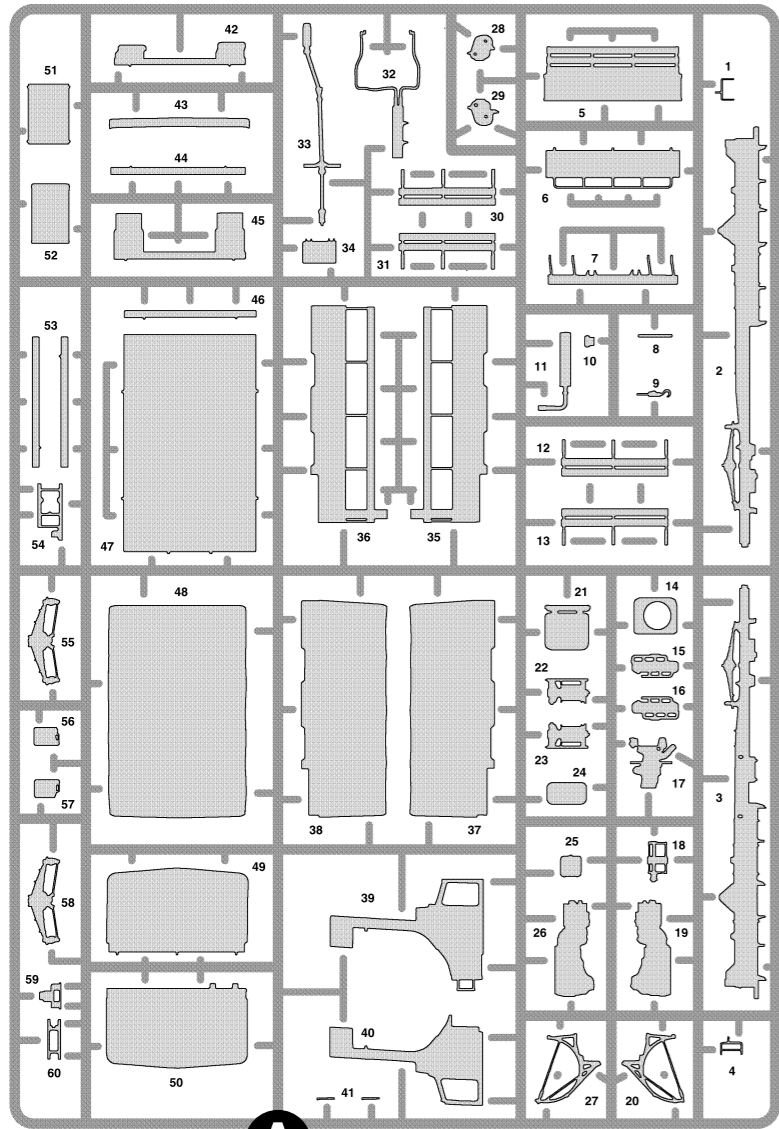
Пинцет прямой кат. №1105


Любые модели и красочный каталог предприятия «ЗВЕЗДА» вы можете приобрести по почте, прислав заявку по адресу:


**141730, Московская область, г. Лобня, ул. Промышленная, д.2,
ООО «ЗВЕЗДА»**


www.zvezda.org.ru

СОХРАНИТЕ ЭТОТ КУПОН ДЛЯ ВОЗМОЖНЫХ ОБРАЩЕНИЙ




Приклеить деталь на указанное место
 To glue a detail on the specified place


Установить деталь на указанное место без клея
 To establish a detail on the specified place without glue


Варианты сборки
 Assembling versions

