



フィリップス ボディーグルーマー  
型番 **BG7025/15** **取扱説明書**



フィリップス ボディーグルーマーをお買い上げいただき、まことにありがとうございます。長い間ご愛用いただくために、ご使用前にこの取扱説明書をよくお読みください。また、お読みになった後は、お使いになる方がいつでも見られるところに必ず保管してください。

**●商品のご確認** 商品をご確認ください。

① 本体

② 充電アダプタ

③ クリーニングブラシ

④ ポーチ

⑤ 本体

⑥ 充電アダプタ

⑦ クリーニングブラシ

⑧ 本体

⑨ 充電アダプタ

⑩ クリーニングブラシ

⑪ 本体

⑫ 充電アダプタ

⑬ クリーニングブラシ

⑭ ポーチ

⑮ 本体

⑯ 充電アダプタ

⑰ クリーニングブラシ

⑱ ポーチ

⑲ 本体

⑳ 充電アダプタ

㉑ クリーニングブラシ

㉒ ポーチ

㉓ 本体

㉔ 充電アダプタ

㉕ クリーニングブラシ

㉖ ポーチ

㉗ 本体

㉘ 充電アダプタ

㉙ クリーニングブラシ

㉚ ポーチ

㉛ 本体

㉜ 充電アダプタ

㉝ クリーニングブラシ

㉞ ポーチ

㉟ 本体

㊱ 充電アダプタ

㊲ クリーニングブラシ

㊳ ポーチ

㊴ 本体

㊵ 充電アダプタ

㊶ クリーニングブラシ

㊷ ポーチ

㊸ 本体

㊹ 充電アダプタ

㊺ クリーニングブラシ

㊻ ポーチ

㊼ 本体

㊽ 充電アダプタ

㊾ クリーニングブラシ

㊿ ポーチ

① お買い上げのお客様へ ② 初めてご使用になる際は、ご使用前に充電してください。

**目次**

① 必ずお守りください

② 各部の名称

③ 充電の仕方

④ 基本的な使い方

⑤ トリミングの仕方

⑥ ボディーシェービングの仕方

⑦ ボディーシェービングのコツ

⑧ お手入れ方法

⑨ 製品を廃棄するとき

⑩ 故障かな?と思ったら

⑪ 保証とアフターサービス

⑫ 仕様

⑬ 無料修理規定

Guidance in English



**フィリップス ボディーグルーマー 保証書**

CERTIFICATE OF PURCHASE

この保証書は、「無料修理規定」記載内容で無料修理を行うことをお約束するものです。お買い上げの日から下記期間中に故障が発生した場合は、製品と保証書をご用意いただき、フィリップスサポートセンターにお問い合わせください。お客様にご記入いただいた個人情報(保証書の控え)は、株式会社フィリップス・ジャパンのホームページ <http://www.philips.co.jp/> に掲載されている「お客様様の個人情報の取り扱いについての当社の方針」に基づき適切に管理いたします。

品名	ボディーグルーマー
品番	BG7025/15
保証期間	お買い上げ日より2年
対象部分	本体、充電アダプタ(ワ、コム、クリーニングブラシ、ポーチを除く)
お買い上げ日	年 月 日
ご購入者	
お客様	お名前 ご住所 電話番号 販売店名・住所・電話番号
販売店	

★保証書は再発行しませんので、大切に保管してください。  
 ◎ご購入時様へ、この保証書はお客様へのアフターサービスの実施と責任を明確にするものです。商品名、記念品の場合も含めて必ず記入捺印してお客様にお渡しください。

★ 製品の使用方法や修理に関するお問い合わせ

**フィリップスサポートセンター**  
**0120(944)859**

受付時間:9:00~18:00(年末年始除く)

Webからの  
お問い合わせ

**MyPhilips 登録のご案内**

フィリップスでは、製品をより快適にご使用いただくために製品登録をおすすめしております。MyPhilipsでは製品の保証書や購入証明書の写真も保管でき、方が購入証明書を紛失された場合にも安心です。

URL <http://www.philips.co.jp/myphilips-about>

**注意**

●本製品は、人の首から下のムダ毛を処理するためのものです。ヒゲを削ったり頭髪を刈るなど、それ以外の目的で使用しないでください。

●充電アダプタの電源プラグを抜くときは、電源コード部を持たずに必ず先端の充電アダプタ部を持って引き抜いてください。感電やショートして発火することがあります。

●充電時以外は、充電アダプタをコンセントから抜いてください。ケガややけど、絶縁劣化による感電・漏電・火災の原因となります。

●充電アダプタは付属の専用アダプタを使用してください。また付属の専用アダプタで他の商品を充電しないでください。ショート、異常発熱による発火の原因となります。破損、故障した場合は、事故を避けるために必ずフィリップス社製の同型充電アダプタをお求めください。

●刃は強く押さえないでください。破損して皮膚を傷つけることがあります。

●ワキやコムなどの部品が破損または変形した場合は、本製品を使用しないでください。ケガの原因となります。交換の際には必ずフィリップス社製の同型部品とお取り替えてください。

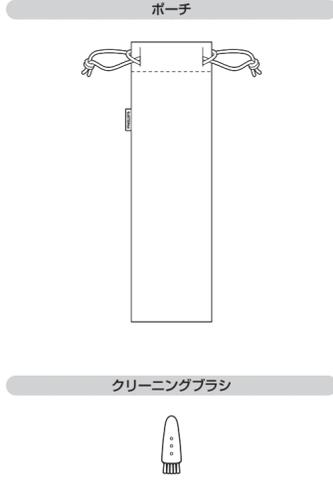
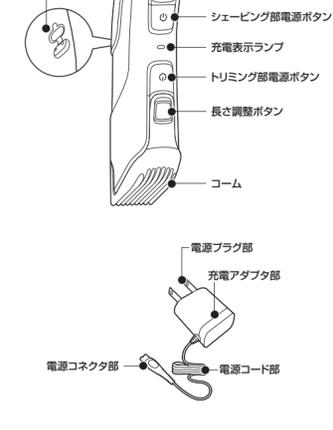
●電源コネクタ受部にピンやこみを付着させないでください。感電・ショート・発火の原因となります。

**使用上のご注意**

- 60℃以上の熱湯で洗浄しないでください。
- 本製品の使用、充電、保管は室温5℃~35℃の環境下で行ってください(高、低温で高温で充電すると、充電電池の寿命が短くなります)。
- 刃は、濡く仕上げてありますので、刃部を強く押さたり、硬いものに当てないよう、ていねいに扱ってください。
- 刃の清掃やコムとの磨耗は必ず電源をOFFしてから行ってください。
- 切れ味が落ちてきたり、ワキやコムなどの部品が破損した場合は、使用せず必ず新しい同型部品と交換してください。
- 直射日光の当たる場所には保管しないでください。夏場、車の中に放置しないでください。
- 乳幼児の手の届かないところに保管してください。
- 本製品は、使用の前後、掃除をしてください。
- 衛生上、他人とは共有しないでください。
- 本体は防水加工してありますが、水や液体の中に漬けしないでください。
- プラグ式消臭・芳香剤を使用しているコンセントあるいは他のコンセントに充電アダプタを接続しないでください。充電アダプタを傷める原因となります。

**各部の名称**

本体 / 充電アダプタ



**③ 充電の仕方**

浴室で充電をしないでください。
お掃除による充電電池の交換はできません。
この商品は通常約1時間充電です。
満充電で約80分使用できます。

初めてお使いになるときや、長い間ご使用にならなかったときは、ご使用前に充電してください。充電時間は約1時間です。海外(100~240V)でのご使用も可能です。ただし、コンセントの形状や電圧など当地で充分お確かめください。  
 ※本製品は「リチウムイオン電池」を使用しているため、ご使用前の満充電充電しても充電電池の寿命には影響ありません。

1 充電表示ランプがオレンジ色に点滅したら、充電が少なくなっていますので、本製品を充電する必要があります。

2 充電する際には、電源を必ずOFFにしてください。  
 ※ONの状態では充電できません。

3 本体裏側の充電コネクタ受部カバーを外し(①)、充電アダプタの電源コネクタ部を、本体の電源コネクタ受部に差し込み(②)、充電アダプタの電源プラグ部をコンセントに差し込みます。

4 充電中は、充電表示ランプが白色にゆっくと点滅します。充電が完了したら、充電表示ランプが白色に点灯します。  
 ※充電完了後、約30分経過すると充電表示ランプが消えます。

**ポイント**

- 充電中、テレビ等に雑音が入る場合、別のコンセントで充電してください。
- 充電・ご使用中は本体・充電アダプタが多少熱くなりますが、異常ではありません。
- 充電電池の寿命は使用・保管などの状態により異なります。

**注意**

- 専用の充電アダプタ以外での充電はしないでください。
- 長期使用しない場合は、充電電池が過放電や漏れして使えなくなる場合があります。3~4カ月に一度は充電してください。
- 本製品は、濡れている状態でも乾いている状態でもお使いいただけます。

**④ 基本的な使い方**

製品本体に充電アダプタを差したまま使用はできません。  
 ※使用後は電源をOFFにし、ご使用のたびに掃除をしてください。

●ボディーグルーマーは、首から下の体毛(腕、足、ワキ、胸など)の長さを整えたり、ボディーシェービングすることが可能です。  
 ●本製品は、濡れている状態でも乾いている状態でもお使いいただけます。

**注意**

ヒゲを削ったり頭髪を刈るなど、本来の目的以外で使用しないでください。

**トリミング部**

トリミングする時  
体毛の長さを整える時はトリミング部を使用します。

**シェービング部**

ボディーシェービングする時  
体毛の長さを整える時はシェービング部を使用します。

**電源のON/OFF**

動作していない状態で電源ボタンを1回押すとON、もう1回押すとOFFになります。

**トリミング部 電源ボタン**

**シェービング部 電源ボタン**

1 腕  
体の外側から内側に向かってボディーシェービングします。

2 ワキ  
腕を上げて、皮膚をなるべく伸ばした状態でボディーシェービングします。ボディーシェービングする方向を上、左右に変えながら念入りに削っていきます。

3 足  
体毛の流れに逆らうように、足首の方から、ひざに向かってボディーシェービングします。

**⑤ トリミングの仕方**

トリミングの際は必ずコムを付けてご使用ください。コムを装着せずにカットすると、刃が熱した部分の体毛が長くカットされるのでご注意ください。

1 トリミング部が上に、シェービング部が下にくるようにしてボディーグルーマーを持ちます。

2 長さ調整ボタン①を押して、②コムをお好みの長さ位置までスライドさせます。コムを使用した場合の仕上げの長さは下の表の通りです。

長さ調整目盛	1	2	3	4	5
仕上げの長さ	3mm	5mm	7mm	9mm	11mm

3 トリミング部電源をONにします。

4 体毛の流れに逆らうようにしてボディーグルーマーの剃刃を皮膚に強く押しつせず、すべらすように動かします。コムを使用したボディーグルーマーを動かす方向に削ってください。  
 ※皮膚に強く押しつけてはいけません。破損または故障の原因となります。

**ポイント**

- 使い始めは、コムを7mmに設定し、トリミングすることをおすすめします。
- カットの仕上がりが均一になるように、コムのある部分を常に皮膚に密着させ、強く押しつせず、すべらすように動かしてください。
- 体毛は部分によって毛の向きが異なります。毛の向きに合わせて、カットする方向(上下左右)を変えてみてください。
- 皮膚や体毛は、乾いている方がよりスムーズにトリミングできます。

**⑥ ボディーシェービングの仕方**

ボディーシェービングする際は、ボディーグルーマーの剃刃を皮膚に強く押しつけないでください。

1 シェービング部が上に、トリミング部が下にくるようにしてボディーグルーマーを持ちます。

2 シェービング部電源をONにします。

3 手で皮膚を伸ばしながら、ボディーグルーマーを軽く押さえたまま体毛の流れに逆らうように動かします。  
 ※皮膚に強く押しつけてはいけません。破損または故障の原因となります。

**シェービング部のお手入れ**

1 剃刃を本体から取り外します。刃の上下を持って引く強さと簡単に外れます。

2 取り外した剃刃をぬるま湯または水で洗い流します。剃刃を傷つけるおそれがあるため、クリーニングブラシを使って掃除しないでください。

3 シェービング部をぬるま湯または水で洗い流します。

4 剃刃と本体を十分に乾燥させた後、カチッと音がするまで刃を本体に押し込み、元の状態に戻します。

**注意**

- シェービング部をご使用前に、刃の損傷や消耗がないか必ず確認してください。ケガの原因になりますので、シェービング部や刃に損傷や消耗がある場合は、シェービング部を使わないでください。刃に損傷が与えられる場合は、必ず新しい刃にお取り替えいただき安全にご使用ください。

**ポイント**

- 濡れている方の手を使って皮膚を伸ばし、毛がまっすぐに立つようにします。
- 刃が皮膚に引っかかると、毛が逆さまになり、剃れなくなります。
- アクリル樹脂部分の初め削る際には、ボディーグルーマーをゆっくり動かして様子をおいてください。刃が割れるまでに、少し時間がかかります。
- 体毛の長さが0mm以上ある場合には、先にトリミングをしてからボディーシェービングがしやすくなります。

**⑦ ボディーシェービングのコツ**

特によく使う、腕、ワキ、足をきれいに整える方法です。

1 腕  
体の外側から内側に向かってボディーシェービングします。

2 ワキ  
腕を上げて、皮膚をなるべく伸ばした状態でボディーシェービングします。ボディーシェービングする方向を上、左右に変えながら念入りに削っていきます。

3 足  
体毛の流れに逆らうように、足首の方から、ひざに向かってボディーシェービングします。

**⑧ お手入れ方法**

※本製品はご使用のたびに掃除をしてください。

**注意**

- 圧縮空気、掃除機(ホド)、掃除機、洗浄剤、アルコールやセトンのような刺激性の液体は絶対に使わないでください。
- 本製品に潤滑剤を使う必要はありません。
- 充電アダプタは絶対に濡らさないでください。
- 本体は水洗いしてはいますが、水に漬けしないでください。

1 掃除をする前に、電源がOFFになっていることを確かめてください。

2 ボディーグルーマー本体を水で洗い流します。

**刃の取り替え**

トリミング部の刃やシェービング部の剃刃が破損・磨耗した場合は、フィリップスサポートセンターにお問い合わせいただき、同型部品をご注文ください。

**トリミング部のお手入れ**

1 長さ調整ボタンを押しながら(①)コムをスライドさせ、本体から取り外します(②)。

2 刃の中央部に親指を当てて刃を矢印の方向に押し、開きます。

3 付属のクリーニングブラシで刃と本体を掃除し、ぬるま湯または水で洗い流します。

4 刃と本体を十分に乾燥させた後、カチッと音がするまで刃を本体に押し込み、元の状態に戻します。また、コムを長さ調整ボタンを押しながら(①)、装着します(②)。

**シェービング部のお手入れ**

1 剃刃を本体から取り外します。刃の上下を持って引く強さと簡単に外れます。

2 取り外した剃刃をぬるま湯または水で洗い流します。剃刃を傷つけるおそれがあるため、クリーニングブラシを使って掃除しないでください。

3 シェービング部をぬるま湯または水で洗い流します。

4 剃刃と本体を十分に乾燥させた後、カチッと音がするまで刃を本体に押し込み、元の状態に戻します。

**⑨ 製品を廃棄するとき**

※お客様による充電電池の修理交換はできません。

**リチウムイオン電池のリサイクルについて**

本製品はリチウムイオン電池を使用しています。リチウムイオン電池はリサイクル可能な貴重な資源です。ご使用済みの製品の廃棄に際しては、リチウムイオン電池を取り出し、各自治体の処理方法に従い、リサイクル協力店にお持ちください。

**注意**

- 製品を廃棄するとき以外は、絶対に本体を分解しないでください。
- 本体内部の部品は鋭いので、ご注意ください。
- 分解する際は、必ず電源をOFFにしてください。

**⑨ 製品を廃棄するとき**

※お客様による充電電池の修理交換はできません。

**リチウムイオン電池のリサイクルについて**

本製品はリチウムイオン電池を使用しています。リチウムイオン電池はリサイクル可能な貴重な資源です。ご使用済みの製品の廃棄に際しては、リチウムイオン電池を取り出し、各自治体の処理方法に従い、リサイクル協力店にお持ちください。

**注意**

- 製品を廃棄するとき以外は、絶対に本体を分解しないでください。
- 本体内部の部品は鋭いので、ご注意ください。
- 分解する際は、必ず電源をOFFにしてください。

**充電電池の取り外し方**

●電源をONにして、完全に動作しなくなるまで充電電池を放電させてから、行ってください。

1 トリマーの刃を親指で押し上げて開き、プラスドライバーを使ってトリミング部の上部内側にある2つのネジを外します。

2 マイナストライバーを本体カバーの内側と金属プレートの間にこじ入れ、ネジを開き、モーターユニットを引き抜きます。

3 マイナストライバーをシェービングヘッドと本体の接合部へこじ入れ、プラスドライバーを使って内側にある2つのネジを外します。

4 シェービングヘッドを引き抜き、プラスドライバーを使ってシェービング部の上部内側にある2つのネジを外します。

5 本体裏側のカバーを外し、プラスドライバーを使って内側にある2つのネジを外します。

6 マイナストライバーを使って背面カバーのツメを外し、内部ユニットを取り出します。

7 プラスドライバーを使って内部ユニットにある4つのネジを外し、内部の充電器ユニットと内部ユニット本体の間にマイナストライバーをこじ入れ、充電器ユニットを取り出します。

8 最後に端子蓋と充電電池を繋げる留め金を切り離し、充電電池を取り出します。

※充電電池を取り外した後は、通電をしないでください。  
 ※ショートしないように充電電池の端子をテープで覆ってください。

**⑩ 故障かな?と思ったら**

故障かな?と思ったら、お調べください。

**充電しても使用時間が極端に短い**

- ▶刃の磨耗はしていませんか?
- ▶本製品が完全に止まるまで動作させてからもう一度約1時間充電してください。
- ▶それでも改善されないときは、充電電池の寿命です。

**だんだん切れ味が悪くなった**

- ▶刃が損傷または磨耗していませんか?
- ▶お買い上げ後の輸送、移動、落下等による故障及び損傷。
- ▶火災、地震、水害、落雷、その他の天災地変、公害や異常電圧による故障及び損傷。
- ▶一般家庭以外(例えば、業務用の長時間使用)に使用された場合の故障及び損傷。
- ▶保証書の提示がない場合。
- ▶保証書にお買い上げ日や、お客様名、販売店名の記入のない場合、または字句を書き換えられた場合。

**電源ボタンを押しても作動しない**

- ▶本体に充電アダプタが接続されていませんか?
- ▶充電はされていますか?
- ▶刃と本体が正しくセットされていますか?

**異常な音がする**

- ▶刃に毛が付いていませんか?
- ▶刃が正しくセットされていますか?
- ▶刃の磨耗はしていませんか?

**充電できない**

- ▶充電アダプタの電源コードが断線していませんか?
- ▶充電アダプタの電源プラグ部はコンセントにきちんと差し込まれていますか?
- ▶本体の電源コネクタ受部に充電アダプタの電源コネクタ部がきちんと差し込まれていますか?
- ▶本体の電源コネクタ受部に充電アダプタの電源コネクタ部をきちんと差し込んでいない場合があります。

以上の点検により、正常な状態に戻らない場合は、フィリップスサポートセンターにお問い合わせください。

**⑪ 保証とアフターサービス**

保証書と修理サービスについて(必ずお読みください。)

①保証書・表面(左側)に付属)

- 保証書は、必ずお買い上げ日(販売店名)等の記入をお確かめの上、販売店から受け取っていただき内容がすべてお読みのことと大切に保管してください。

保証期間	お買い上げ日から2年
対象部分	本体、充電アダプタ(ワ、コム、クリーニングブラシ、ポーチを除く)

**【補修用性能部品の保有期間】**

- 補修用性能部品の保有期間は製造打ち切り後6年です。
- 性能部品の保有期間は、その製品の機能を維持するために必要な部品です。

**【ご不明な点や修理に関するご相談】**

- 修理に関するご相談は、必ずご不明な点は、フィリップスサポートセンターにお問い合わせください。

**【修理を依頼されるときは】**

- 修理をご依頼される前に、この取扱説明書をお読みいただき、再度点検ください。尚、異常のあるときはご使用を中止し、フィリップスサポートセンターにお問い合わせください。

**【保証期間中は】**

- 本製品の保証は海外においても有効です。(同シリーズ製品の取り扱いがある国に限りです)
- 日本国外のフィリップスサービス部門においても保証期間内及び保証期間経過後のアフターサービスを受けることができますが、この場合多少日数を要することもあります。
- 海外にてアフターサービスを受けられる場合は、現地のフィリップスサービス部門にお問い合わせください。尚、お通りの点かごさいましたら下記までご連絡ください。  
 Philips Consumer Lifestyle Service Department P.O.Box 20100 9200 CA DRACHTEN The Netherlands Fax:+31 51 259 2785

**【お客様の個人情報情報のお取り扱いについて】**

- お問い合わせいただいたお客様の個人情報、株式会社フィリップス・ジャパンのホームページ <http://www.philips.co.jp/> に掲載されている「お客様の個人情報の取り扱いについての当社の方針」に基づき適切に管理いたします。

**便利メモ**

お買い上げ日	年 月 日
お買い上げ店名	TEL ( )

ご使用の時、このような症状はありませんか?

- 本体にさわる時時々電気を感る。
- こげかいた臭いがする。
- 電源コードを動かすと電気がたじろしくたりする。
- その他の異常、故障がある。

**愛情点検**

このよう症状の時は、故障や事故防止のため、電源をOFFにし、充電アダプタをコンセントから外して、必ずフィリップスサポートセンターにお問い合わせください。

**⑫ 仕様**

品番	BG7025/15
電源方式	充電式(専用充電アダプタ使用)
充電アダプタ品番	HQ8505
消費電力	9W (AC100V充電時)
定格電圧	AC100-240V (50/60Hz)
本体質量	約202g(コム含まず)
充電時間	約1時間
替刃品番	TT2000

※改良の為、仕様を予告なく変更することがあります。

**⑬ 無料修理規定**

**〈無料修理規定〉**

- 取扱説明書、本体貼付ラベル等の注意書きに従った正常な使用状態で保証期間内に故障した場合には、無料修理します。
- 保証期間中に故障して無料修理をお受けになる場合には、フィリップスサポートセンターにお問い合わせください。
- ご損害品の修理に関するご相談は、フィリップスサポートセンターにお問い合わせください。
- 保証期間内でも次の場合には有料修理になります。
  - ①使用上の誤り及び不當な修理や改造による故障及び損傷。
  - ②お買い上げ後の輸送、移動、落下等による故障及び損傷。
  - ③火災、地震、水害、落雷、その他の天災地変、公害や異常電圧による故障及び損傷。
  - ④一般家庭以外(例えば、業務用の長時間使用)に使用された場合の故障及び損傷。

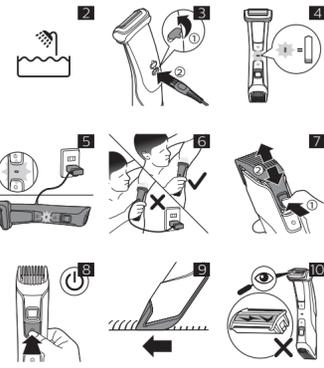
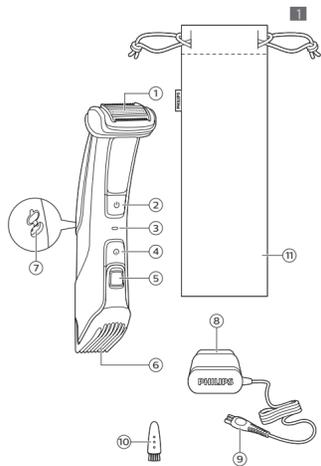
※保証書にお買い上げ日や、お客様名、販売店名の記入のない場合、または字句を書き換えられた場合。

※保証書は、本書に明示した条件のもとにおいて無料修理をお約束するものです。従って保証書を発行している者(保証責任者)、及びそれ以外の事業者に対するお客様の法律上の権利を制限するものではありません。

※保証期間経過後の修理についてご不明な場合は、フィリップスサポートセンターにお問い合わせください。

※保証期間経過後の修理・補修用性能部品の保有期間について詳しくは取扱説明書の保証とアフターサービスの項目をご覧ください。

※お客様にご記入いただいた個人情報(保証書の控え)は保証期間内のサービス活動及びその後の安全点検活動のために利用させていただく場合がございます。ご了承ください。また個人情報、株式会社フィリップス・ジャパンのホームページ <http://www.philips.co.jp/> に掲載されている「お客様の個人情報の取り扱いについての当社の方針」に基づき適切に管理いたします。



## Introduction

Congratulations on your purchase and welcome to Philips! To fully benefit from the support that Philips offers, register your product at [www.philips.com/welcome](http://www.philips.com/welcome).

## General description (Fig. 1)

- 1 Shaver head
- 2 Shaver head on/off button
- 3 Battery status indicator
- 4 Trimmer head on/off button
- 5 Length selector
- 6 Trimming comb
- 7 Small plug inlet
- 8 Power plug
- 9 Small plug
- 10 Brush
- 11 Pouch

## Important safety information

Read this important information carefully before you use the appliance and its accessories and save it for future reference. The accessories supplied may vary for different products.

### Danger

- Keep the supply unit dry.

### Warning

- To charge the battery, only use the detachable supply unit (HQ8505) provided with the appliance.
- The supply unit contains a transformer. Do not cut off the supply unit to replace it with another plug, as this causes a hazardous situation.
- This appliance can be used by children aged from 8 years and above and persons with reduced physical, sensory or mental capabilities or lack of experience and knowledge if they have been given supervision or instruction concerning use of the appliance in a safe way and understand the hazards involved. Children shall not play with the appliance. Cleaning and user maintenance shall not be made by children without supervision.
- Always unplug the appliance before you clean it under the tap.
- Always check the appliance before you use it. Do not use the appliance if it is damaged, as this may cause injury. Always replace a damaged part with one of the original type.
- Do not open the appliance to replace the rechargeable battery.
- This appliance contains batteries that are non-replaceable.

### Caution

- Never immerse the charging stand in water and do not rinse it under the tap.
- Do not use the supply unit in or near wall sockets that contain an electric air freshener to prevent irreparable damage to the supply unit.
- Only use this appliance for its intended purpose as shown in the user manual.
- For hygienic reasons, the appliance should only be used by one person.
- Never use water hotter than 60°C to rinse the appliance.
- Never use compressed air, scouring pads, abrasive cleaning agents or aggressive liquids such as petrol or acetone to clean the appliance.

### Electromagnetic fields (EMF)

This Philips appliance complies with all applicable standards and regulations regarding exposure to electromagnetic fields.

### General

- This appliance is waterproof (Fig. 2). It is suitable for use in the bath or shower and for cleaning under the tap. For safety reasons, the appliance can therefore only be used without cord.

- The supply unit is suitable for mains voltages ranging from 100 to 240 volts.
- The supply unit transforms 100–240 volts to a safe low voltage of less than 24 volts.

## Charging

Charging takes approx. 1 hour. Charge the appliance before you use it for the first time and when the display flashes orange to indicate that the battery is almost empty.

- Charging, recharging or using the appliance at temperatures below 5°C or higher than 35°C adversely affects the lifespan of the battery.
- If the appliance is subjected to a major change in temperature, pressure or humidity, let the product stand for 30 minutes before use.

- 1 Make sure the appliance is switched off.
- 2 Raise the inlet cover (1). Insert the small plug into the appliance (2) (Fig. 3) and put the power plug in any 120V–240 AC wall socket.
- 3 After charging, remove the power plug from the wall socket and pull the small plug out of the appliance. Put the inlet cover back in place.

### Battery status indications

- When the battery is almost empty, the battery status indicator flashes orange (Fig. 4).
- When the product is charging, the battery status indicator flashes white (Fig. 5).
- When the battery is fully charged, the battery status indicator lights up white continuously.

**Note:** After approx. 30 minutes, the battery status indicator goes out automatically.

### Operating time

When the appliance is fully charged it has a cordless operating time of up to 80 minutes.

## Using the appliance

You can use the appliance wet or dry to shave or trim hair on all parts of the body below the neckline.

**Always check the appliance and all accessories before you use it. Do not use the appliance or any accessory if it is damaged, as this may cause injury. Always replace a damaged part with one of the original type.**

- Use this appliance for its intended household use as described in this manual.
- For hygienic reasons, the appliance should only be used by one person.
- Trimming is easier when the skin and hair are dry

**Note:** This appliance is waterproof (Fig. 2). It is suitable for use in the bath or shower and for cleaning under the tap. For safety reasons, this appliance can therefore only be used without cord (Fig. 6).

## Trimming

**Do not use the trimmer head on sensitive areas without the guard attachment.**

- If you are trimming for the first time, be careful. Do not move the appliance too fast. Make smooth and gentle movements.
- When you trim for the first time, use trimming setting 7mm (9/32 in.) to familiarize yourself with the appliance.
- Since all hairs do not grow in the same direction, you may want to try different trimming directions (i.e. upwards, downwards, or across). Practice is best for optimum results.
- Always make smooth and gentle movements and be sure the surface of the guard always stays in contact with your skin.
- For trimming, make sure hair is clean and dry as wet hair tends to stick to the body and when trimming sensitive areas, always use the trimming comb attachment.

### Trimming

- 1 Press the length selector (1) and then slide it up or down to select the desired hair length setting (2) (Fig. 7).
- 2 Press the trimmer head on/off button to turn on the appliance (Fig. 8).
- 3 Trim against the direction of hair growth for optimal performance (Fig. 9).

**Note:** Make sure that the flat part of the trimming guard is always fully in contact with the skin.

- 4 Turn off and clean the appliance after each use.

## Shaving

**Do not use the shaver head to shave or trim hair on face or head.**

- When shaving sensitive areas for the first time, you may feel some discomfort, irritation or reddening of the skin. This is normal as your skin needs time to adjust to shaving.
- If your hair is longer than 10 mm (13/32in.), trim hair to a length of 3mm (1/8in.) first for optimum shaving results.
- For dry use, be certain that your skin is clean and dry before using the shaver head.

### Shaving

**Inspect shaving foil of the shaver head before each use. Replace the foil element when the foil is damaged (Fig. 10).**

- 1 Press the shaver head on/off button to turn on the appliance (Fig. 11).

- 2 Stretch your skin taut with your free hand (Fig. 12), (Fig. 13). Gently press the shaver head to skin and move it slowly and smoothly against the direction of hair growth (Fig. 14).
- Do not press too hard. Too much pressure can distort the foil and cause skin irritation.
- Make sure the shaver head is always in full contact with your skin.
- The shaver is bi-directional, which means that you can shave by moving the appliance up and down. Shave against the direction of hair growth for optimal performance.

- 3 Switch off and clean the appliance after each use.

## Cleaning

**Never use scouring pads, abrasive cleaning agents or aggressive liquids such as petrol or acetone to clean the appliance.**

### Cleaning the trimmer

- 1 Turn off the trimmer head (Fig. 8).
- 2 Remove the comb by pressing the length selector (1) and sliding it upwards (2) (Fig. 15). Rinse the comb with water.
- 3 Open the cutting element by pressing the cutting element upwards with your thumb (Fig. 16).
- 4 Clean the hair chamber with the brush and rinse it under the tap (Fig. 17).
- 5 Shake off excess water. Allow the appliance to air dry completely.
  - Never dry the trimmer head with a towel or tissue, as this may cause damage.
- 6 Close the trimming unit. You will hear a 'click' (Fig. 18).
- 7 Reattach the trimming comb (1) and press the length selector button to lock it in the right position (2) (Fig. 19).

### Cleaning the shaver head

- 1 Turn off the appliance (Fig. 11).
- 2 Pull the shaving foil unit out of the shaver head (Fig. 20).
  - Hold the shaving foil unit by the plastic housing only.
- 3 Rinse the shaving foil unit with luke warm running tap water. Shake off excess water (Fig. 21).
- 4 Allow the shaving foil head to air dry completely.
  - Never dry trimmer or shaving foil head with a towel, brush or tissue, as this may cause damage.
- 5 Rinse the hair chamber under luke warm running tap water to remove any residual debris (Fig. 22).
- 6 Reattach the shaving foil unit by snapping it back onto the shaver head. You will hear a click (Fig. 23).

## Storage

- Be sure the appliance is turned off. Remove cord from wall socket and the product before storing it in a safe, dry location where it will not be crushed, banged, or subject to damage.
- Do not wrap cord around the appliance when storing.
- Store cord in a safe location where it will not be cut or damaged.
- Do not place or store the appliance where it can fall or be pulled into a tub or sink, water or other liquid while plugged in.

## Accessories

Replacement parts may be purchased on our website [www.philips.com/store](http://www.philips.com/store). For maximum product performance, replace shaving foil head once a year.
 

- Model TT2000 Philips Replacement Shaving Foil Head.

## Replacement

For maximum shaving performance, we advise you to replace the shaving foil unit every year (TT2000). If the shaving foil unit is worn or damaged, do not use the appliance and replace immediately. Always replace the shaving foil unit with original Philips shaving foil unit Accessories.

- 1 Switch off the appliance and disconnect it from the wall outlet.
- 2 Remove the shaving foil unit by pulling it off the shaving head (Fig. 20).
 

**Note:** Handle the shaving foil unit with care, as it can be damaged.
- 3 Place the new shaving foil unit on the appliance by snapping it into place (Fig. 23). You will hear a click.

## Recycling

- Follow your country's rules for the separate collection of electrical and electronic products and rechargeable batteries. Correct disposal helps prevent negative consequences for the environment and human health.

## Removing the rechargeable battery BG7025

**Only remove the rechargeable battery when you discard the product. Before you remove the battery, make sure that the product is disconnected from the wall socket and that the battery is completely empty.**

**Take any necessary safety precautions when you handle tools to open the product and when you dispose of the rechargeable battery.**

- 1 Open the trimmer cutting element by pressing the cutting element upwards with your thumb (Fig. 16).
- 2 Use a crosshead screwdriver to unscrew the two screws under the cutting element (Fig. 24)
- 3 Place a flat head screwdriver between the outer shell and inner body. Twist to create a gap between the outer shell and the innerbody (Fig. 25)
- 4 Pull the inner part with the cutting element out of the handle (Fig. 26).
- 5 Place a flathead screwdriver between the shaving unit and the outer shell. Twist to unlock the shaving unit from the handle (Fig. 27).
- 6 Remove the shaving unit (Fig. 28).
- 7 Use a crosshead screwdriver to unscrew the two screws under the shaving unit (Fig. 29).
- 8 Pull the backpanel from the body (Fig. 30)
- 9 Unscrew the screws on the backside of the handle with a crosshead screwdriver (Fig. 31)
- 10 Place a flathead screwdriver between the hooks and the flaps. Bend the flaps away from the hooks (Fig. 32).
- 11 Remove the inner body (Fig. 33)
- 12 Unscrew the screws on the inner body with a crosshead screwdriver. Remove the innerbody cover (Fig. 34).
- 13 Place a flathead screwdriver between the battery compartment and the innerbody (Fig. 35). Twist the screwdriver to remove the battery compartment (Fig. 36).
- 14 To remove the battery, use a cutter to remove the holders that keep the battery in place (Fig. 37).

## Warranty and support

If you need information or support, please visit [www.philips.com/support](http://www.philips.com/support) or read the international warranty leaflet.

### Warranty restrictions

Cutting units are not covered by the terms of the international warranty because they are subject to wear.