



## Модус

Дизайн-радиатор, где квадратный профиль труб, из которых он выполнен, придает ему монументальность, однозначность формы. Прямые линии, четкие углы в сочетании с квадратным профилем образуют модный ныне дизайн строгих геометрических форм без компромиссов.



### На фото

Модус 1200×500 скрытое подключение

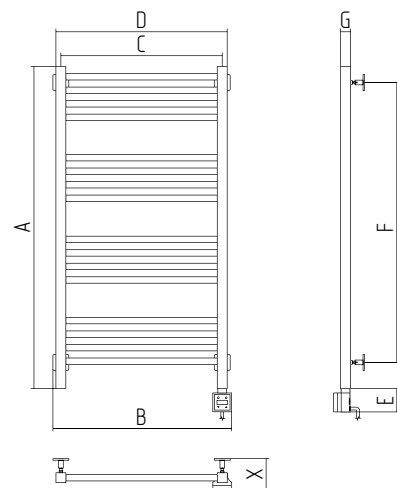
00 | Без покрытия

00-0526-1250

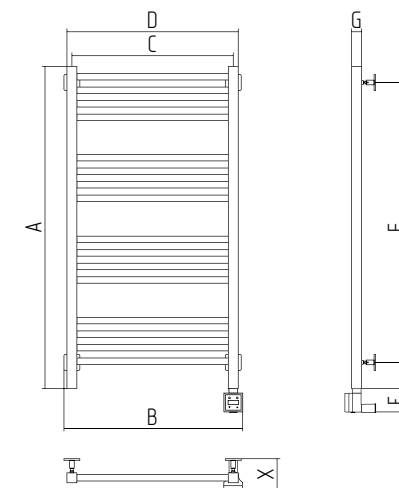


Изделие изготовлено из нержавеющей стали  
 Оснащен нагревательным элементом  
 Мощность 300 W

### Модус



### Модус (скрытое подключение)



Артикул		Мощность (W)	Масса (кг)	Объем (м³)	A	B	C	D	E	F	G	X
ТЭН левый	ТЭН правый											
**0520-5030	**0521-5030	300	5,1	0,018	500	358	300	330	83	370	30	70-90
**0520-5040	**0521-5040	300	5,9	0,023	500	458	400	430	83	370	30	70-90
**0520-5050	**0521-5050	300	6,7	0,028	500	558	500	530	83	370	30	70-90
**0520-6030	**0521-6030	300	5,8	0,021	600	358	300	330	83	470	30	70-90
**0520-6040	**0521-6040	300	6,8	0,026	600	458	400	430	83	470	30	70-90
**0520-6050	**0521-6050	300	7,8	0,033	600	558	500	530	83	470	30	70-90
**0520-8030	**0521-8030	300	7,6	0,027	800	358	300	330	83	670	30	70-90
**0520-8040	**0521-8040	300	9,4	0,035	800	458	400	430	83	670	30	70-90
**0520-8050	**0521-8050	300	10,5	0,042	800	558	500	530	83	670	30	70-90
**0520-1030	**0521-1030	300	10,3	0,033	1000	358	300	330	83	870	30	70-90
**0520-1040	**0521-1040	300	11,4	0,042	1000	458	400	430	83	870	30	70-90
**0520-1050	**0521-1050	300	12,5	0,051	1000	558	500	530	83	870	30	70-90
**0520-1230	**0521-1230	300	12	0,039	1200	358	300	330	83	1070	30	70-90
**0520-1240	**0521-1240	300	14	0,049	1200	458	400	430	83	1070	30	70-90
**0520-1250	**0521-1250	300	16	0,059	1200	558	500	530	83	1070	30	70-90
**0520-1260	**0521-1260	300	18,4	0,07	1200	658	600	630	83	1070	30	70-90

Артикул		Мощность (W)	Масса (кг)	Объем (м³)	A	B	C	D	E	F	G	X
ТЭН левый	ТЭН правый											
**0526-5030	**0527-5030	300	5,1	0,018	500	358	300	330	83	370	30	70-90
**0526-5040	**0527-5040	300	5,9	0,023	500	458	400	430	83	370	30	70-90
**0526-5050	**0527-5050	300	6,7	0,028	500	558	500	530	83	370	30	70-90
**0526-6030	**0527-6030	300	5,8	0,021	600	358	300	330	83	470	30	70-90
**0526-6040	**0527-6040	300	6,8	0,026	600	458	400	430	83	470	30	70-90
**0526-6050	**0527-6050	300	7,8	0,033	600	558	500	530	83	470	30	70-90
**0526-8030	**0527-8030	300	7,6	0,027	800	358	300	330	83	670	30	70-90
**0526-8040	**0527-8040	300	9,4	0,035	800	458	400	430	83	670	30	70-90
**0526-8050	**0527-8050	300	10,5	0,042	800	558	500	530	83	670	30	70-90
**0526-1030	**0527-1030	300	10,3	0,033	1000	358	300	330	83	870	30	70-90
**0526-1040	**0527-1040	300	11,4	0,042	1000	458	400	430	83	870	30	70-90
**0526-1050	**0527-1050	300	12,5	0,051	1000	558	500	530	83	870	30	70-90
**0526-1230	**0527-1230	300	12	0,039	1200	358	300	330	83	1070	30	70-90
**0526-1240	**0527-1240	300	14	0,049	1200	458	400	430	83	1070	30	70-90
**0526-1250	**0527-1250	300	16	0,059	1200	558	500	530	83	1070	30	70-90
**0526-1260	**0527-1260	300	18,4	0,07	1200	658	600	630	83	1070	30	70-90

#### \*\* Префикс доступных цветов (см. раздел «Цветовые решения»)

00 Без покрытия  
 01 Чёрный хром  
 03 Под «Золото»

04 Хамелеон  
 08 Антик белый  
 09 Античная бронза

10 Античное белое золото  
 11 Античное белое серебро  
 12 Белый

13 Кремовый  
 14 Тёмно-синий Муар  
 15 Тёмный Титан Муар

16 Искрящиеся сумерки  
 17 Чёрный  
 18 Красный

19 Розовый  
 20 Ультрамаринный синий  
 21 Зелёный

22 Жёлтый  
 23 Глянцевый зелёный  
 24 Глянцевый коричневый

25 Глянцевый синий  
 26 Пастельный зелёный  
 27 Пастельный синий

28 Золотой металл  
 29 Серебристый металл



Подробная техническая информация находится на обороте

## Модус

Правый или левый ТЭН



## Модус

Правый или левый ТЭН (скрытое подключение)



На фото

## Дополнительные аксессуары



**Полка прямая**  
00-2012-0470



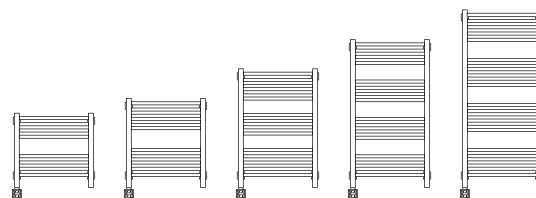
**ТЭН «КТХ-3»**  
(комплектуется блоком управления с кабелем)



**ТЭН «КТХ-3»**  
(комплектуется блоком для скрытого подключения)

С полным ассортиментом дополнительных комплектующих и аксессуаров вы можете ознакомиться в разделах «Комплектующие» и «Аксессуары»

**Внимание!**  
Изображённые на фото дополнительные комплектующие и аксессуары приобретаются отдельно.



		500×500
		600×500
500×300	500×400	800×500
600×300	600×400	1000×500
800×300	800×400	1200×500
1000×300	1000×400	
1200×300	1200×400	1200×600



26 цветовых решений

