

**polaris**  
ТЕХНИКА УЮТНОЙ ЖИЗНИ

Руководство по эксплуатации / Гарантия  
Інструкція з експлуатації / гарантія  
Пайдалану жөніндегі нұсқау/кепілдік  
Manual instruction / Guarantee



**PHB 0417**

Блендер электрический  
Блендер ручний  
Электрлік блендер  
Hand blender

**Блендер электрический**  
**Модель PHB 0417**  
**POLARIS**  
**Инструкция по эксплуатации**

Благодарим Вас за выбор продукции, выпускаемой под торговой маркой POLARIS. Наши изделия разработаны в соответствии с высокими требованиями качества, функциональности и дизайна. Мы уверены, что Вы будете довольны приобретением нового изделия от нашей фирмы.

Перед началом эксплуатации прибора внимательно прочитайте данную инструкцию, в которой содержится важная информация, касающаяся Вашей безопасности, а также рекомендации по правильному использованию прибора и уходу за ним.

Сохраните инструкцию вместе с гарантийным талоном, кассовым чеком, по возможности, картонной коробкой и упаковочным материалом.

## **Оглавление**

Общие указания по безопасности.....	2
Специальные указания по безопасности данного прибора .....	3
Сфера использования .....	3
Описание прибора.....	4
Комплектация .....	4
Подготовка к работе и эксплуатация прибора.....	5
Чистка и уход .....	8
Технические характеристики .....	8
Информация о сертификации .....	8
Гарантийное обязательство.....	10

### **Общие указания по безопасности**

- Прибор предназначен исключительно для использования в быту.
- Прибор должен быть использован только по назначению.
- Каждый раз перед включением прибора осмотрите его. При наличии повреждений прибора или сетевого шнура ни в коем случае не включайте прибор в розетку.
- Данный прибор не предназначен для использования людьми (включая детей), у которых есть физические, нервные или психические отклонения или недостаток опыта и знаний, за исключением случаев, когда за такими лицами осуществляется надзор или проводится их инструктирование относительно использования данного прибора лицом, отвечающим за их безопасность. Необходимо осуществлять надзор за детьми с целью недопущения их игр с прибором
- **Внимание! Не используйте прибор вблизи ванны, раковины или других емкостей, заполненных водой.**
- Включайте прибор только в источник переменного тока (~). Перед включением убедитесь, что прибор рассчитан на напряжение, используемое в сети.

- **Любое ошибочное включение лишает Вас права на гарантийное обслуживание.**
- Перед включением прибора в сеть убедитесь, что он находится в выключенном состоянии.
- Не используйте прибор вне помещения. Предохраняйте прибор от жары, прямых солнечных лучей, ударов об острые углы, влажности (ни в коем случае не погружайте прибор в воду). Не прикасайтесь к прибору влажными руками. При намокании прибора сразу отключите его от сети.
- В случае падения прибора в воду, немедленно отключите его от сети. При этом ни в коем случае не опускайте руки в воду. Перед повторным использованием прибор должен быть проверен квалифицированным специалистом.
- Нельзя переносить прибор, держа его за сетевой провод. Запрещается также отключать прибор от сети, держа его за сетевой провод. При отключении прибора от сети, держитесь за штепсельную вилку.
- После использования никогда не обматывайте провод электропитания вокруг прибора, так как со временем это может привести к излому провода. Всегда гладко расправляйте провод на время хранения.
- Замену шнура могут осуществлять только квалифицированные специалисты - сотрудники сервисного центра. Неквалифицированный ремонт представляет прямую опасность для пользователя.
- Не производите ремонт прибора самостоятельно. Ремонт должен производиться только квалифицированными специалистами сервисного центра.
- Для ремонта прибора могут быть использованы только оригинальные запасные части.
- После окончания срока службы не выбрасывайте прибор вместе с бытовыми отходами. Передайте его в специализированный пункт для дальнейшей утилизации. Этим Вы поможете защитить окружающую среду.

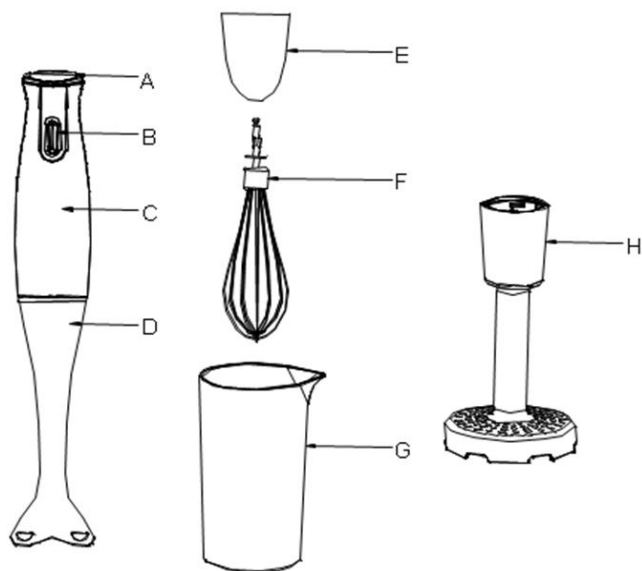
### **Специальные указания по безопасности данного прибора**

- Не оставляйте прибор во время работы без присмотра.
- Отключайте прибор перед сменой принадлежностей или насадок.
- Во избежание травм, держите на безопасном расстоянии пальцы рук, волосы, одежду от движущихся частей блендера.
- Не используйте неисправный прибор или насадки.
- Не снимайте крышку прибора до полной остановки ножей.
- **ВНИМАНИЕ! Запрещено использовать прибор без продуктов!**
- Не превышайте допустимое время непрерывной работы, после каждых 30 сек. работы блендера необходимо делать перерыв на 5 мин.
- **ВНИМАНИЕ: Будьте осторожны при удалении ножей во время чистки, острые лезвия!**

### **Сфера использования**

Прибор предназначен исключительно для бытового использования в соответствии с данной Инструкцией. Прибор не предназначен для промышленного использования. Производитель не несет ответственности за ущерб, возникший в результате неправильного или непредусмотренного настоящей инструкцией использования.

## Описание прибора



### **Ручной блендер**

- A. Регулятор переключения скоростей
- B. Кнопка вкл./выкл.
- C. Держатель блендера (Моторная часть)
- D. Блендерная насадка с ножом из нержавеющей стали

### **Взбиватель**

- E. Переходник венчика
- F. Венчик
- G. стакан для венчика

### **Приготовление картофельного пюре**

- H. Насадка для приготовления картофельного пюре

### **Комплектация**

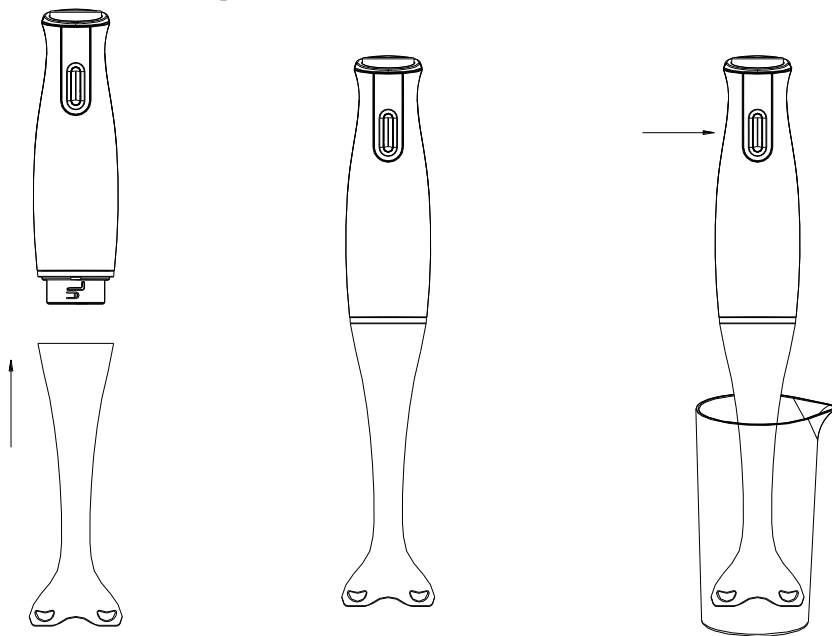
1. Держатель блендера (Моторная часть)
2. Блендерная насадка с ножом из нержавеющей стали

3. Переходник венчика
4. Венчик
5. Стакан
6. Насадка для приготовления картофельного пюре
7. Инструкция пользователя
8. Список сервисных центров
9. Гарантийный талон

### **Подготовка к работе и эксплуатация прибора**

- Распакуйте прибор и убедитесь в том, что все его сборочные единицы не повреждены.
- Перед первым употреблением тщательно промойте части прибора, которые будут находиться в контакте с продуктами.

### **Использование блендера**

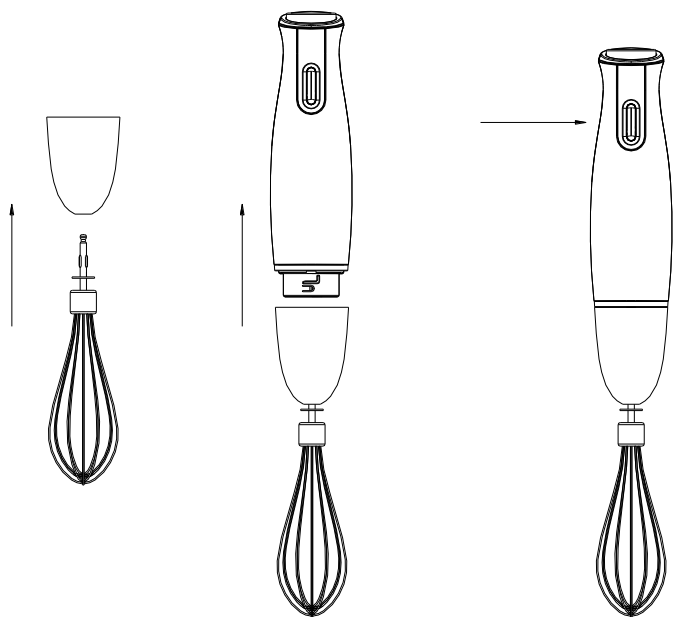


Ручной блендер отлично подходит для приготовления соусов, супов-пюре, майонеза, детского питания, а также для приготовления молочных коктейлей.

- Наденьте блендерную насадку (D) с ножами на корпус держателя блендера, и зафиксируйте её поворотом по часовой стрелке до щелчка. На обратной стороне корпусной части для удобства нанесены условные обозначения, которые помогут Вам правильно зафиксировать прибор.
- Подключите прибор к сети переменного тока 220В
- Погрузите рабочую часть прибора в посуду с продуктами. Посуду желательно использовать с высокими краями, во избежание разбрызгивания продуктов не заполняйте посуду более чем на 1/3 её объёма.

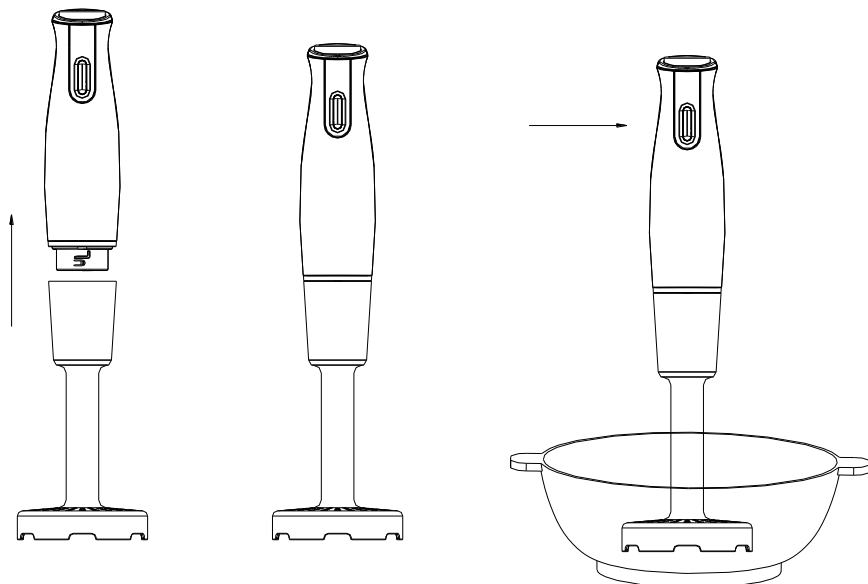
- Для равномерного измельчения продуктов и получения однородной массы, ингредиенты (мясо, рыбу, яйца, отварные овощи) необходимо обрабатывать с добавлением жидкости (молоко, бульон, вода) из расчёта 30 – 50мл на 100г. продукта.
  - Выберите необходимую скорость с помощью регулятора переключения скоростей (А) и нажмите кнопку вкл./выкл. (В) для работы с выбранной мощностью. Переключение регулятора скоростей возможно также и при нажатой кнопке для скоростного режима (В).
  - Данный прибор не рассчитан на продолжительную работу, поэтому через каждые 30 секунд непрерывной работы делайте перерыв на 5 минут для охлаждения прибора.
  - По окончании работы выключите блендер, выньте из посуды.
  - Отключите шнур питания и демонтируйте съёмную насадку с ножами для чистки.

### Использование взбивателя.



- С помощью взбивателя можно превратить в густую пену такие продукты как белки, сметана и др. десерты и сладости.
- Во избежание поломки прибора перед взбиванием следует подогреть до полужидкого, размягчённого состояния такие густые продукты, как маргарин, сливочное масло и т.д.
- Сборка взбивателя:
  1. Наденьте на держатель блендера (С) переходник венчика (Е) и поверните для фиксации. Вставьте венчик (F) в отверстие переходника до щелчка.
  2. В стакан с высокими краями поместите продукты для взбивания.
  3. Прибор готов к эксплуатации.
- Взбиваемая масса не должна быть выше лопаток взбивателя.
- По окончании работы выключите блендер, выньте из посуды.
- Отключите шнур питания и демонтируйте переходник и венчик для чистки

## Использование насадки для картофельного пюре.



Идеально подходит для приготовления воздушного и нежного картофельного пюре. Насадка также может применяться для смешивания других ингредиентов (например, брюквы, моркови или гороха) после температурной обработки.

### ВНИМАНИЕ!

Не используйте насадку для картофеля для смешивания ингредиентов в емкостях, стоящих на огне. Перед смешиванием ингредиентов снимите емкость с огня и дождитесь, пока они немного остынут.

-- Не применяйте насадку для смешивания твердых продуктов и ингредиентов, не подвергнутых температурной обработке, поскольку это может привести к повреждению насадки.

- Запрещается погружать насадку в кипящие жидкости, например, во время приготовления супа.

- Наденьте насадку для приготовления картофельного пюре (Н) на корпус держателя блендера, зафиксируйте.
- Подсоедините шнур питания к розетке. Опустите в посуду с продуктами (желательно с высокими краями).
- Выберите необходимую скорость с помощью регулятора переключения скоростей (А) и нажмите кнопку вкл./выкл. (В) для работы с выбранной мощностью. Переключение регулятора скоростей возможно также и при нажатой кнопке для скоростного режима (В).
- По окончании работы выключите прибор, выньте из посуды.
- Отключите шнур питания и демонтируйте съёмную насадку.

## Чистка и уход

- Перед чисткой прибора, отключите его от сети.
- Лезвия насадки промойте водой. Допускается использовать мягкое моющее средство для мытья посуды и волосяную кисть или зубную щётку.
- Не допускайте попадания воды, моющих средств и пищевых продуктов внутрь корпуса блендерной насадки и насадки для картофельного пюре со стороны узла присоединения, внутрь переходника венчика, а также внутрь корпуса держателя.
- Корпус прибора и переходник венчика протрите мягкой влажной салфеткой.
- Протрите прибор сухой салфеткой и поместите для хранения в сухое место
- Не используйте для мытья посудомоечную машину

## Технические характеристики

Напряжение: 220 – 240 В.

Частота: ~50-60 Гц

Мощность: 400Вт

Вместительность: 550 мл

Класс защиты - II

**Примечание:** Вследствие постоянного процесса внесения изменений и улучшений, между инструкцией и изделием могут наблюдаться некоторые различия. Производитель надеется, что пользователь обратит на это внимание.

PНВ – блендер бытовой электрический торговой марки Polaris.

## Информация о сертификации

Прибор сертифицирован на соответствие нормативным документам РФ.

- Сертификат соответствия № TC RU C-US.AГ27.A.00174 серия RU № 0030734
- Срок действия с 01.08.2013
- Выдан: орган по сертификации продукции ООО "ИНТЕР-СТАНДАРТ", 107241, Москва, ул. Уральская д.21 пом.102-103



Расчетный срок службы изделия:

3 года

Гарантийный срок:

1 год со дня покупки