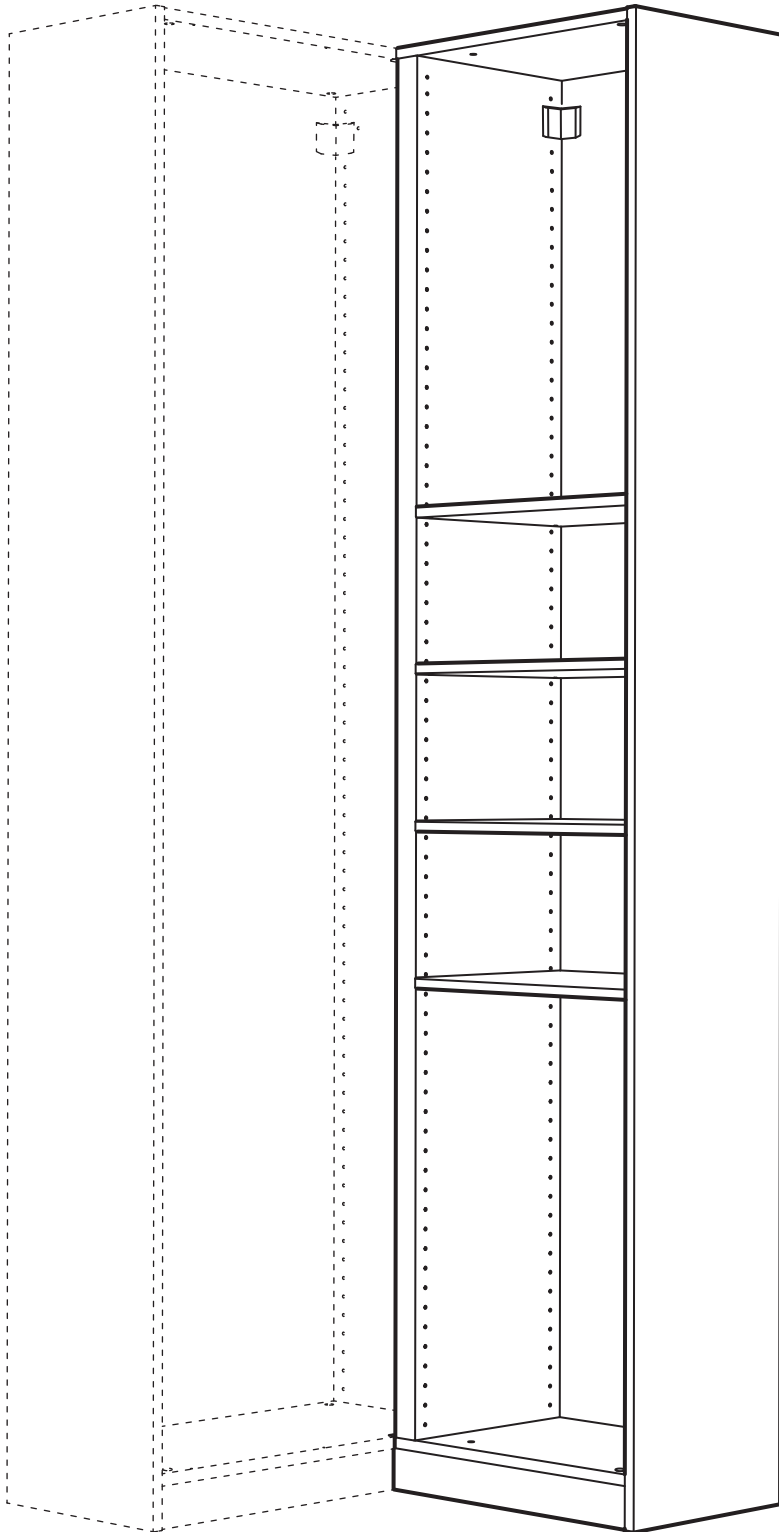


PAX



Design and Quality
IKEA of Sweden



РУССКИЙ

Важная информация

Внимательно прочитайте.

Сохраните эту информацию для справок в дальнейшем.

ВНИМАНИЕ!

Опрокидывание мебели может стать причиной получения серьезных травм или даже привести к смерти. Чтобы предотвратить опрокидывание, необходимо обеспечить стационарное крепление мебели к стене с помощью прилагающихся крепежных аксессуаров.

Материалы стен различаются, поэтому крепежные средства не прилагаются. Используйте крепежные средства, подходящие для материала стен в вашем доме. Для выбора подходящих крепежных средств обратитесь в специализированный магазин.

ENGLISH

Important information

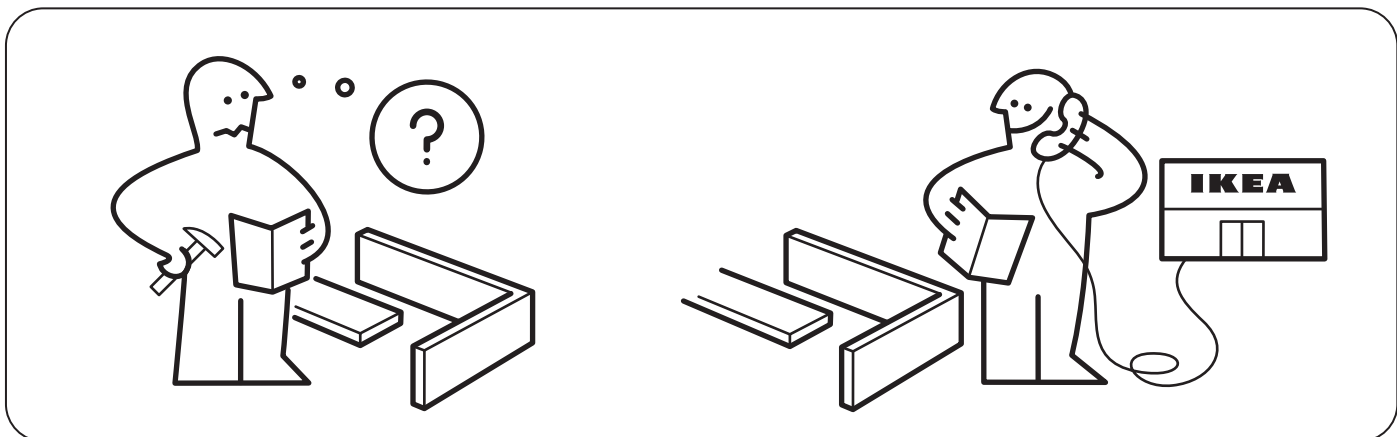
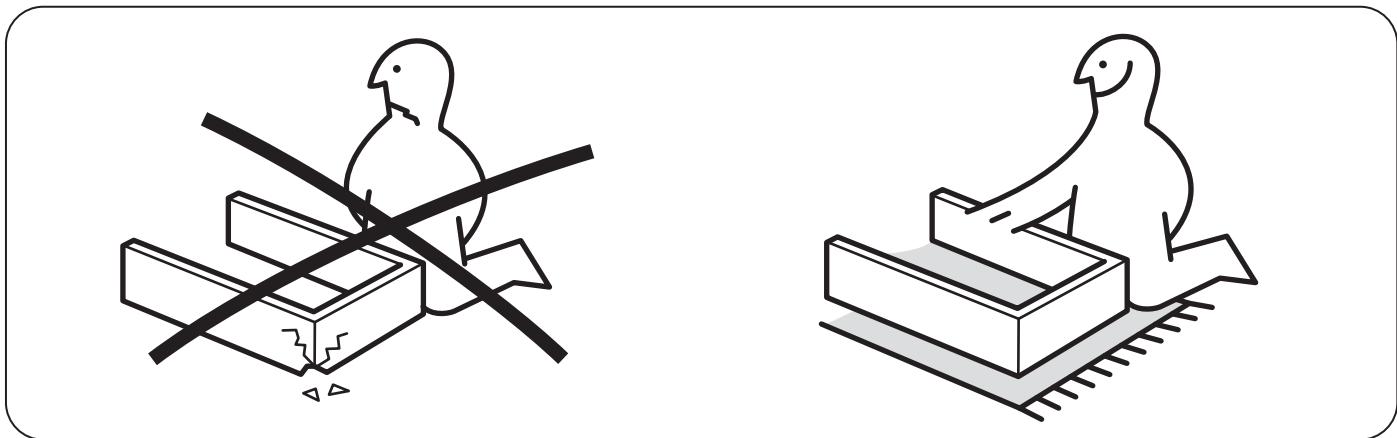
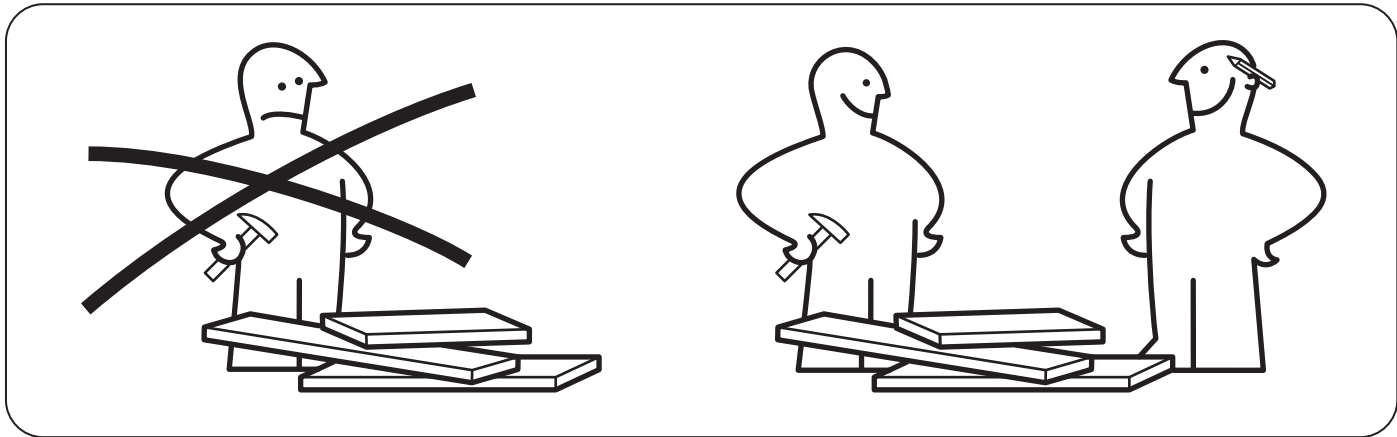
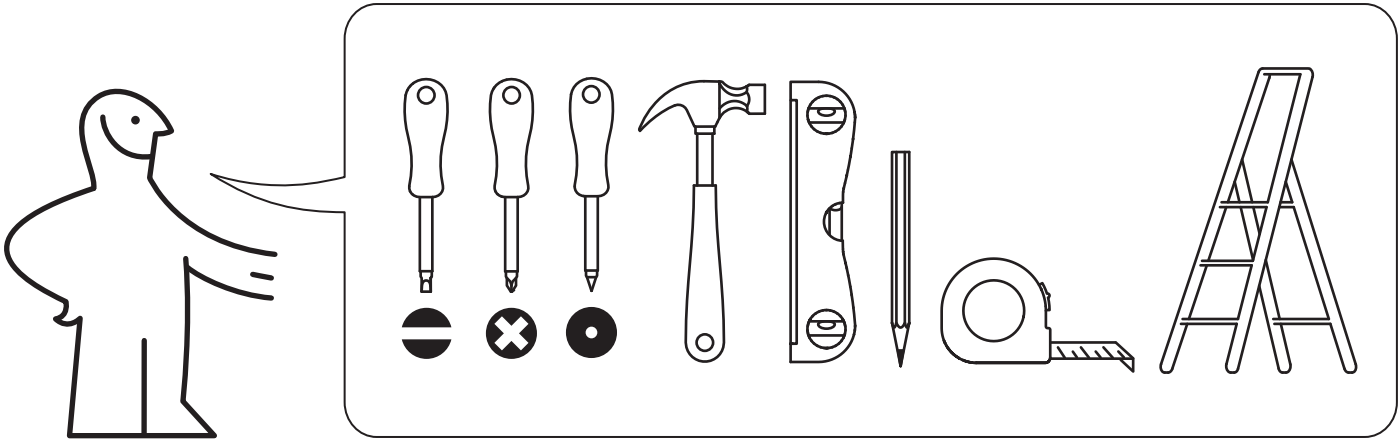
Read carefully

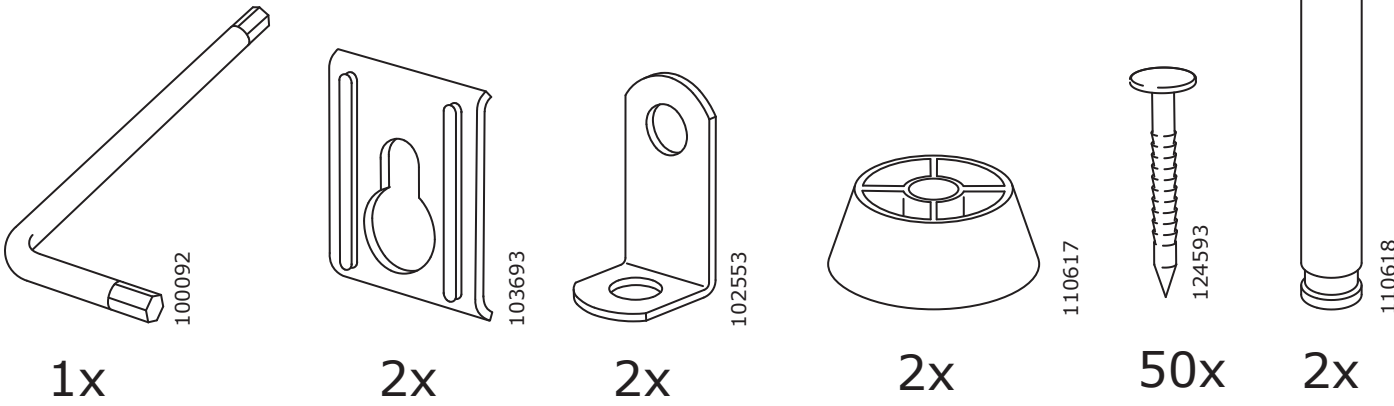
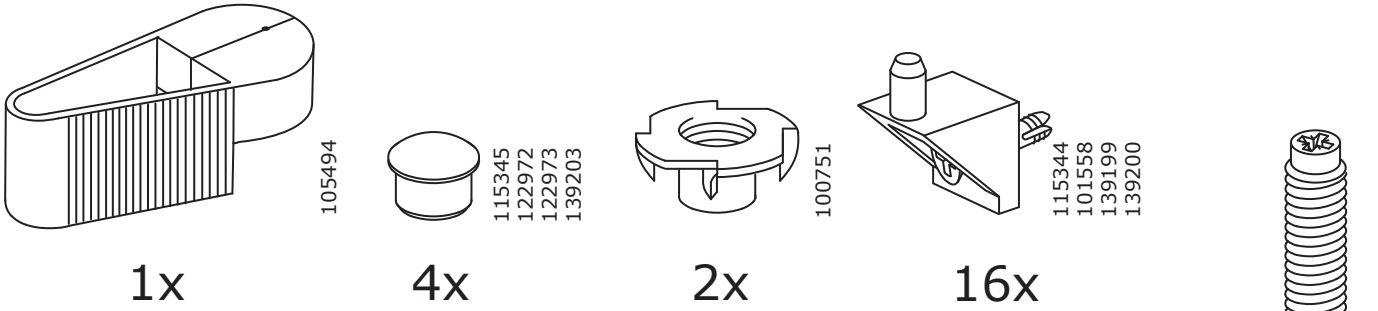
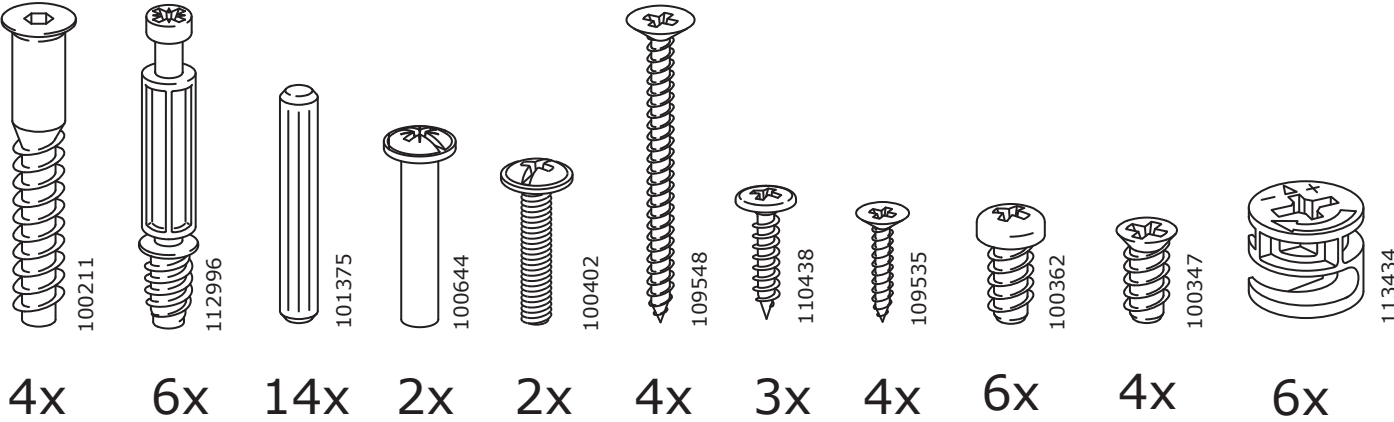
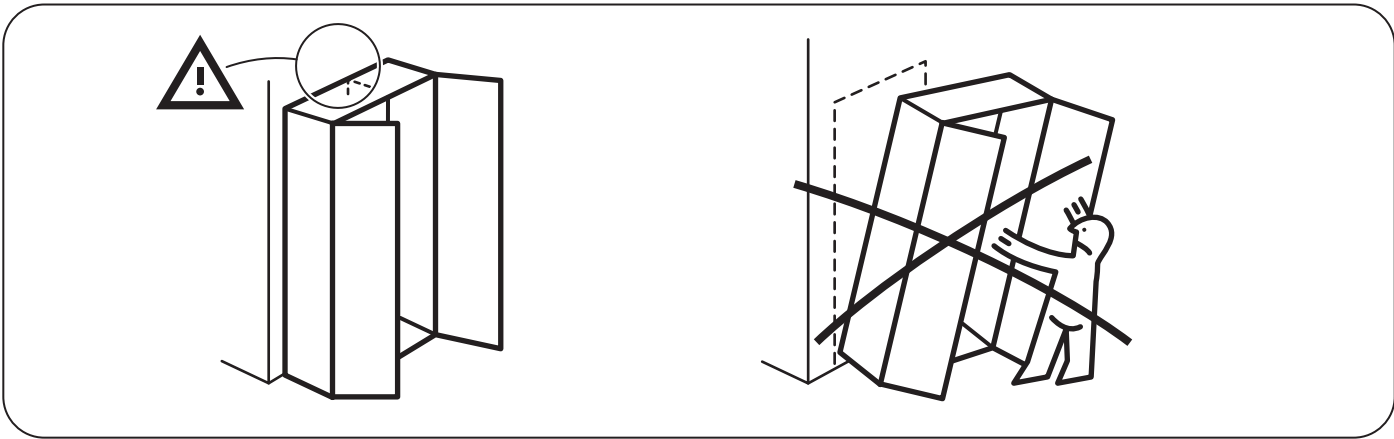
Keep this information for further reference

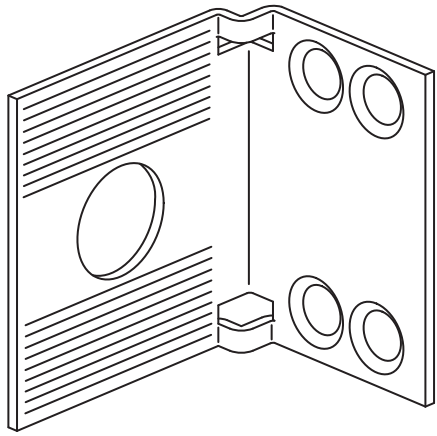
WARNING

Serious or fatal crushing injuries can occur from furniture tip-over. To prevent this furniture from tipping over it must be permanently fixed to the wall with the included wall attachment devices.

Fixing devices for the wall are not included since different wall materials require different types of fixing devices. Use fixing devices suitable for the walls in your home. For advice on suitable fixing systems, contact your local specialized dealer.

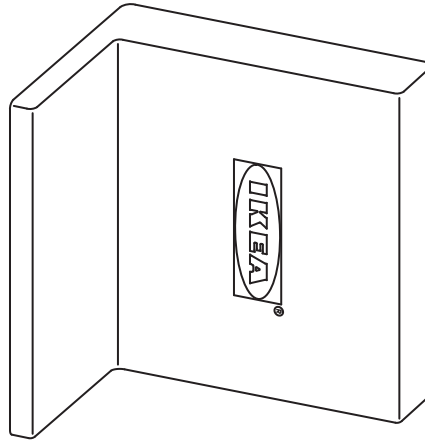






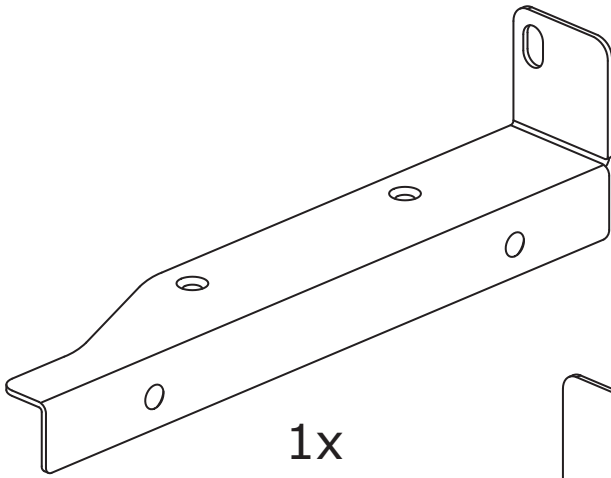
115753

2x



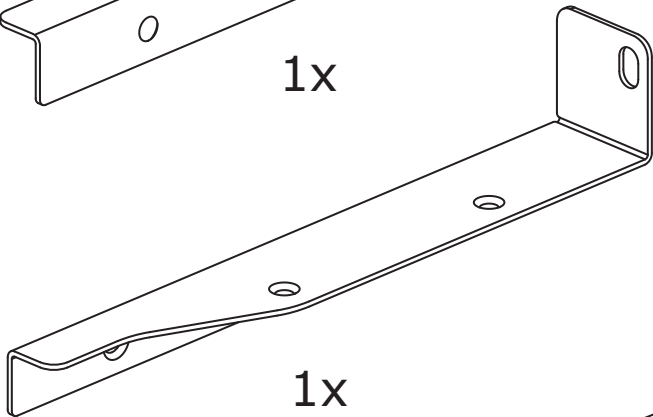
123773
118225
115754
118815

2x



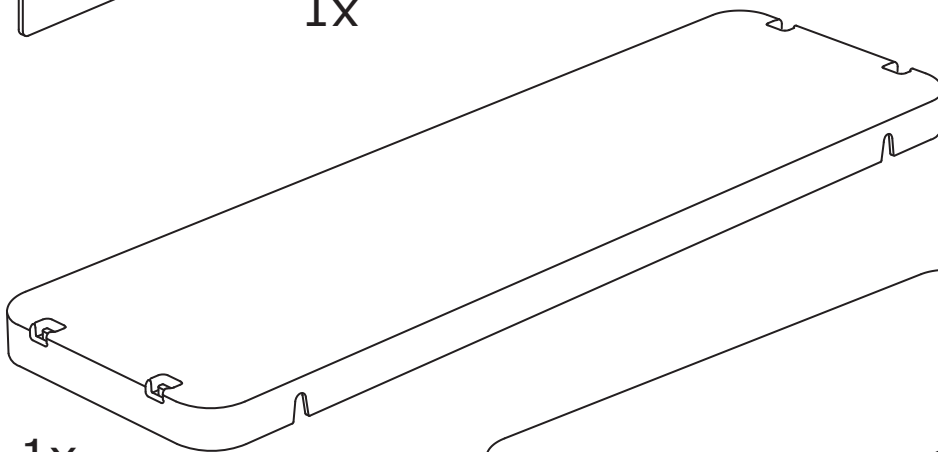
155081

1x



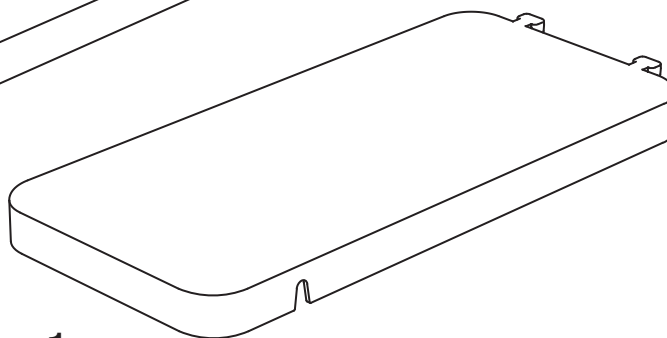
155082

1x



156586

1x

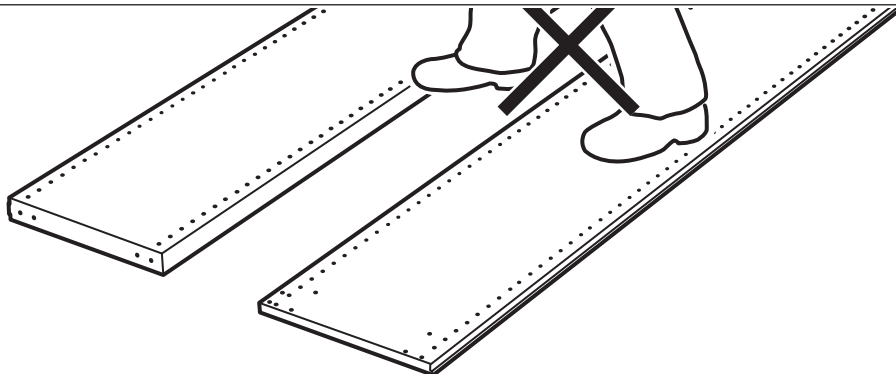
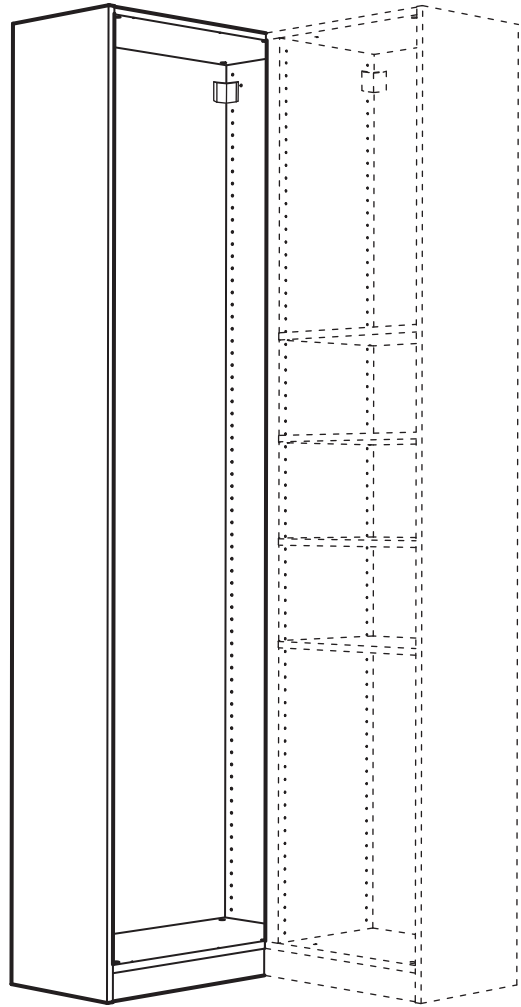


156836

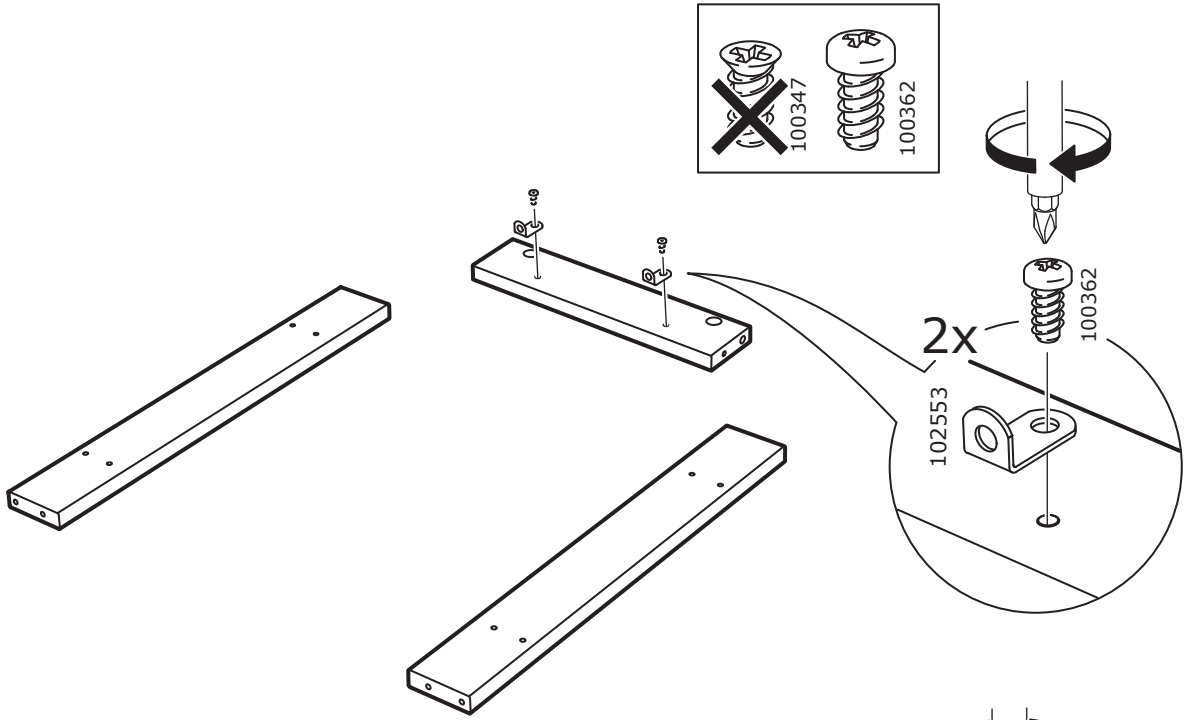
1x



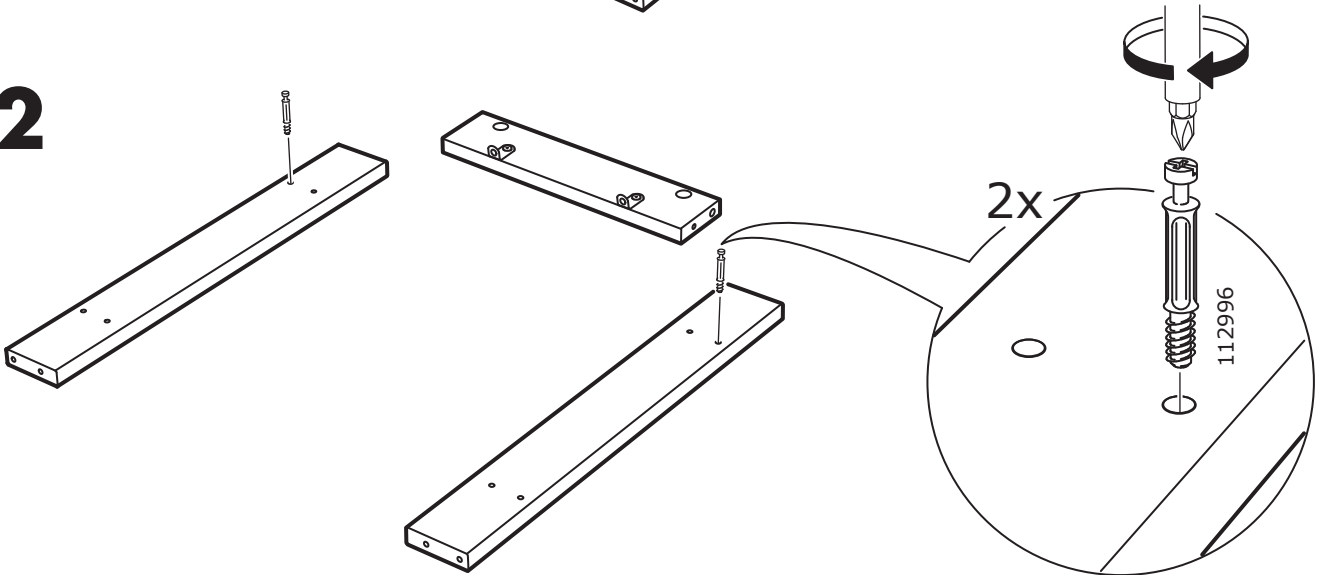
154045
154059
154385
154386



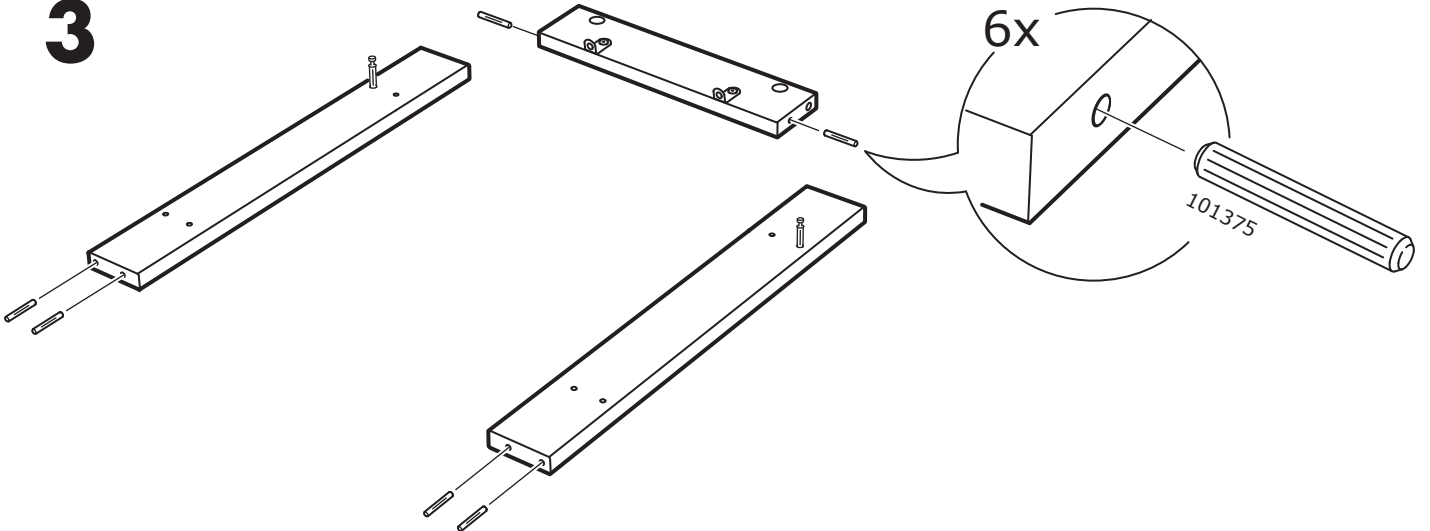
1



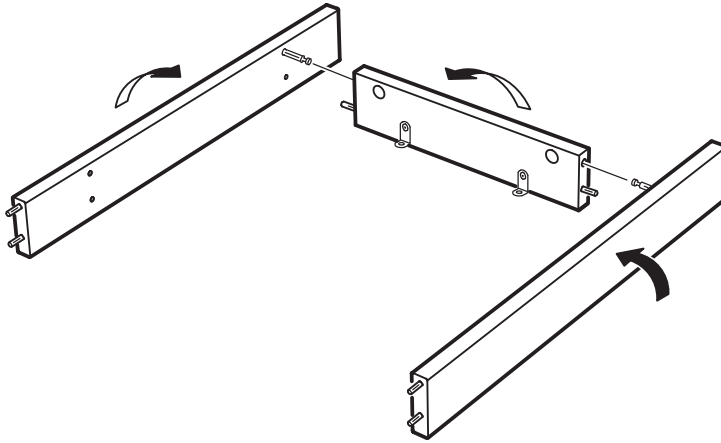
2



3

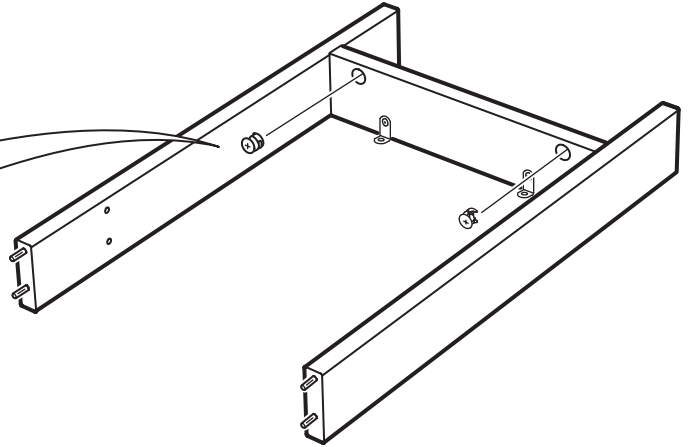
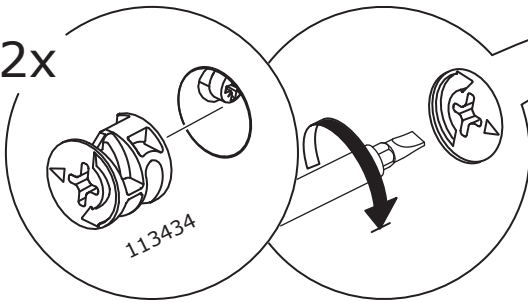


4



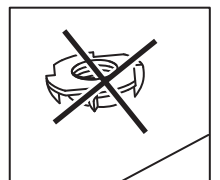
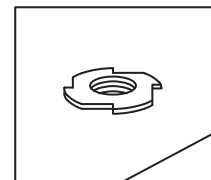
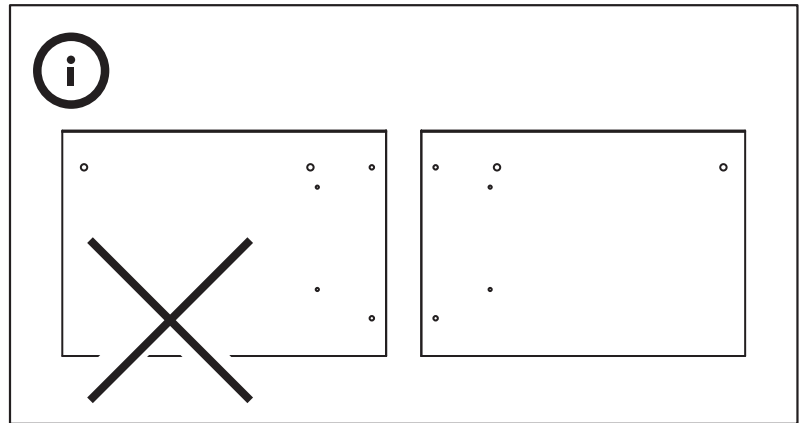
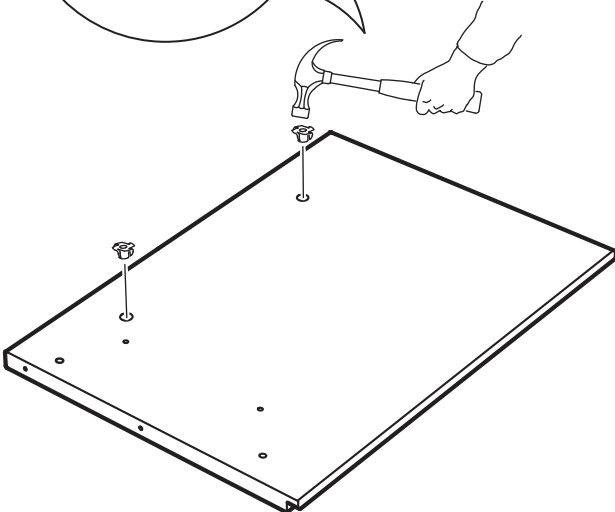
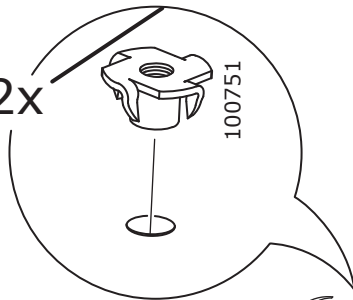
5

2x

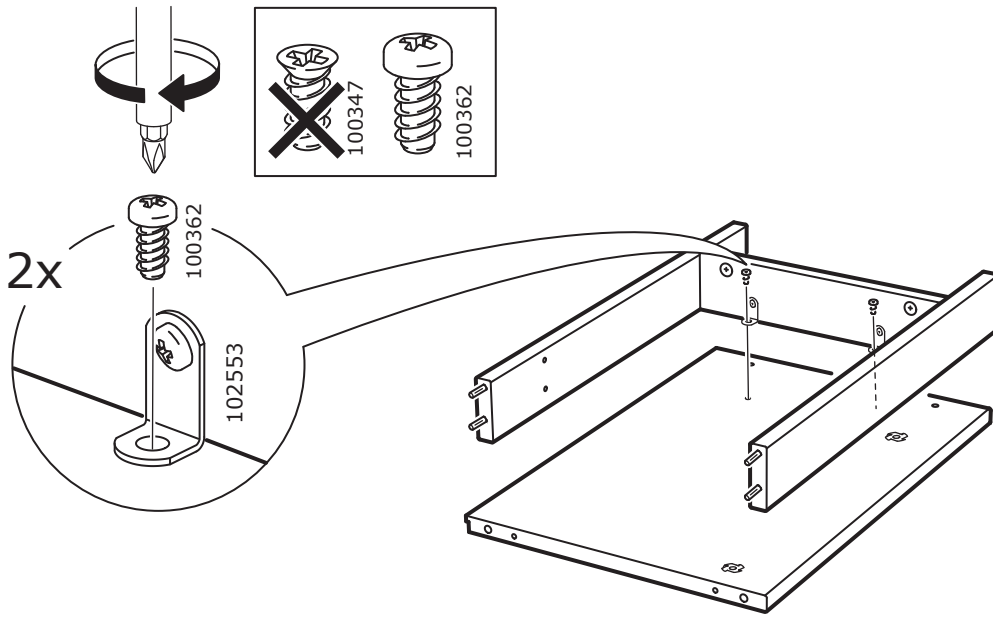


6

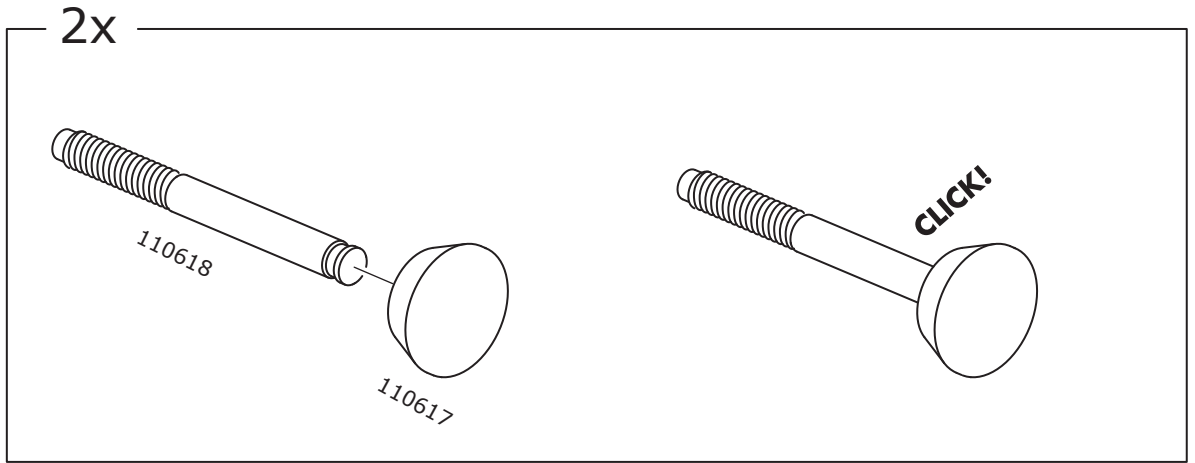
2x



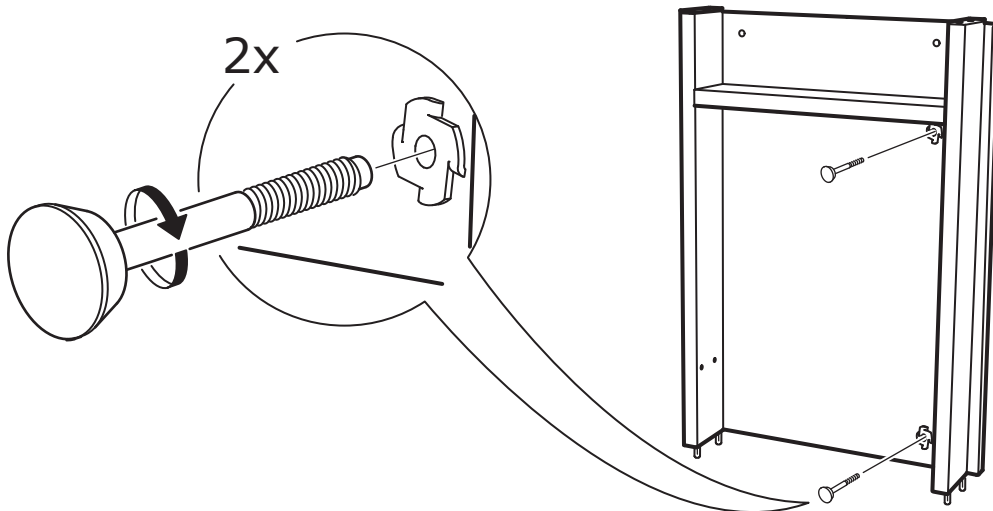
7



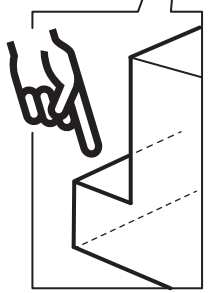
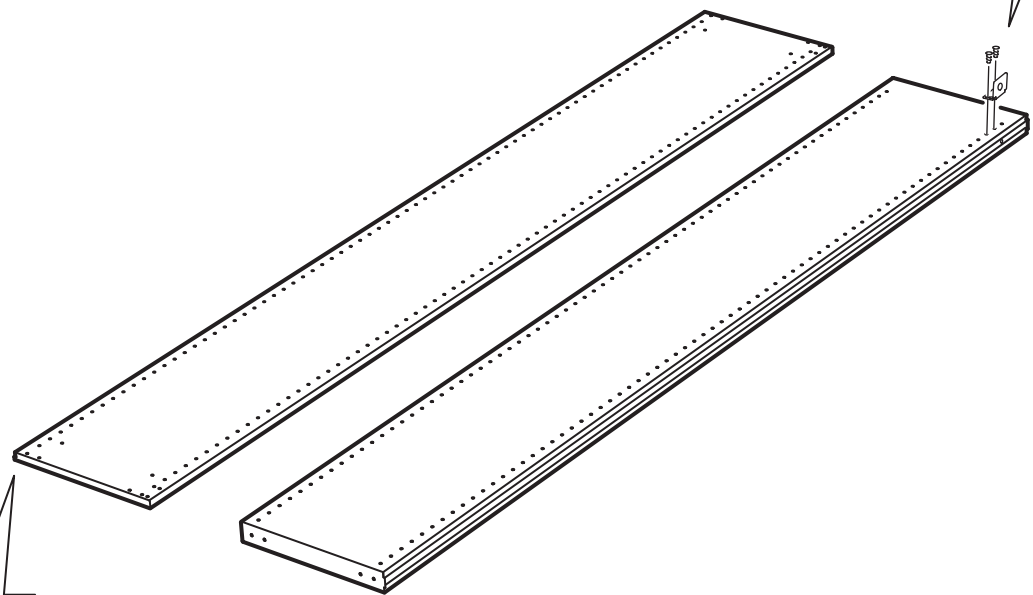
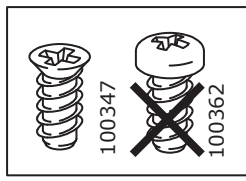
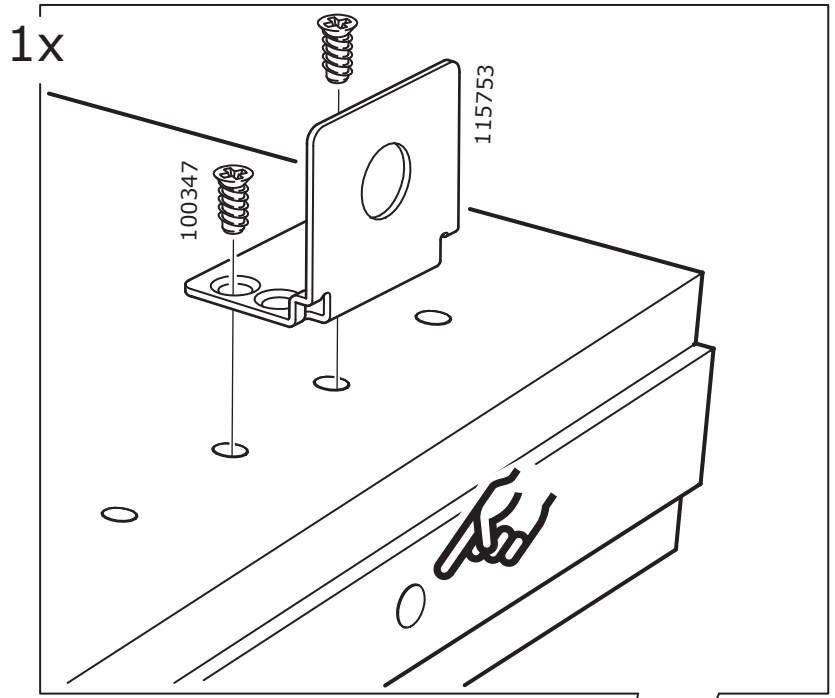
8

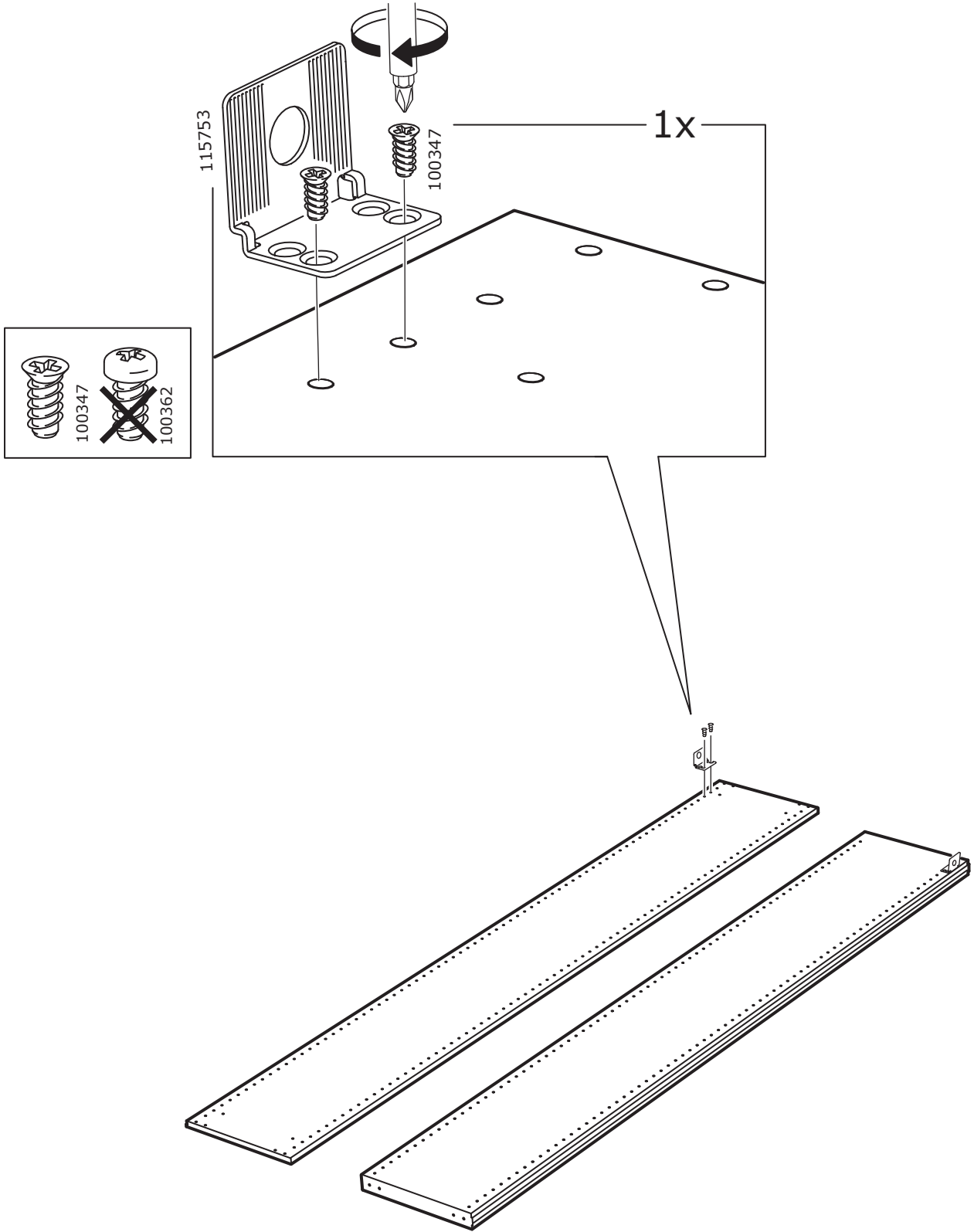


9

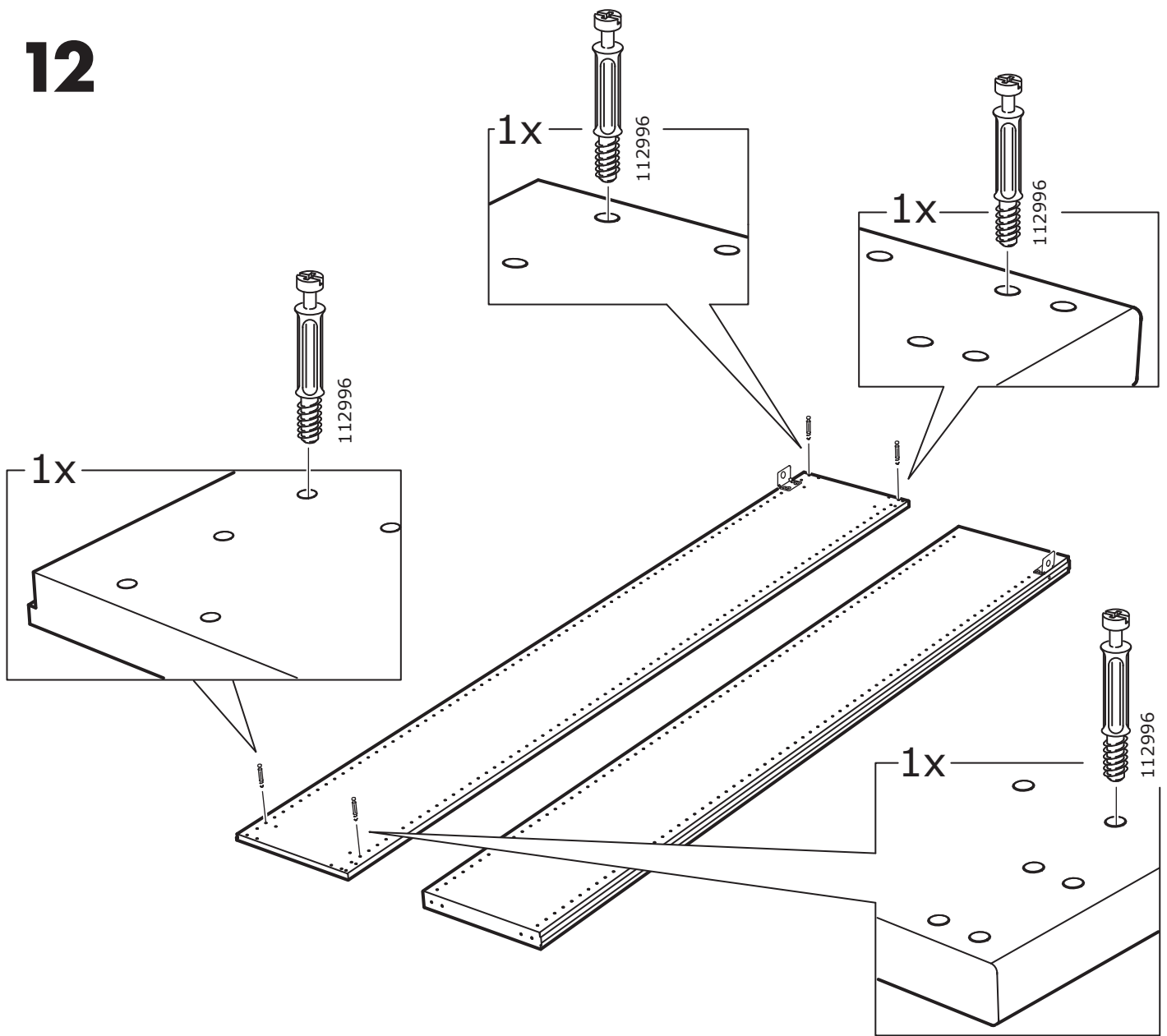


10

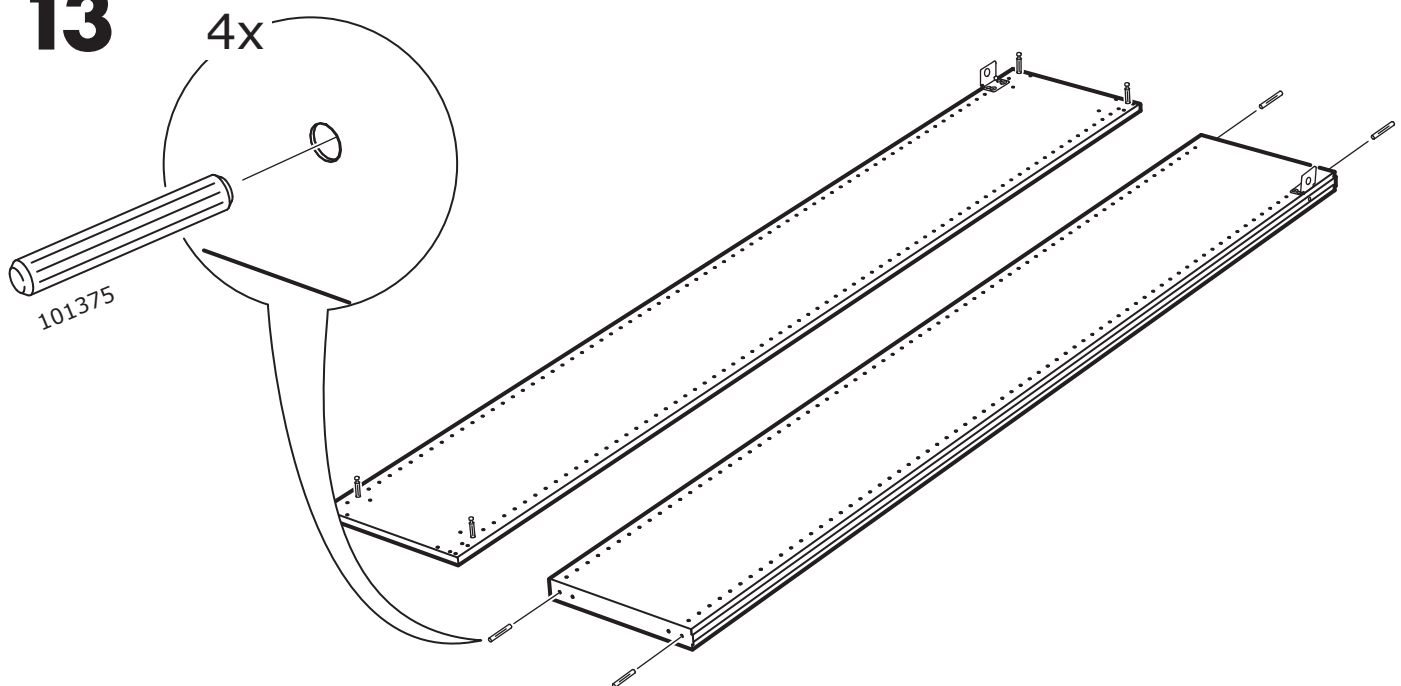




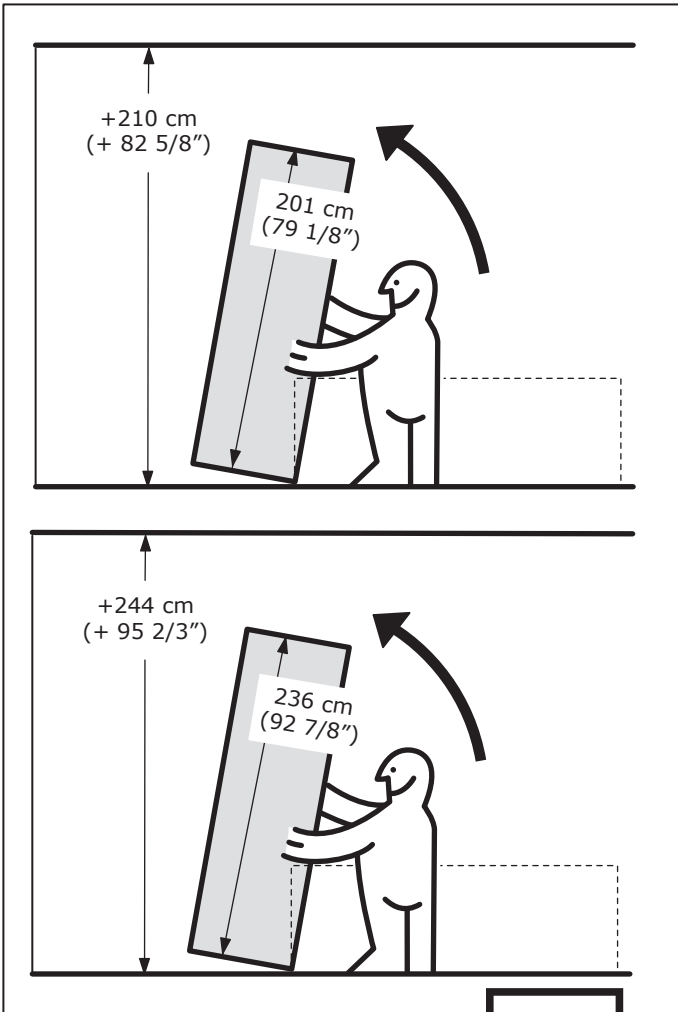
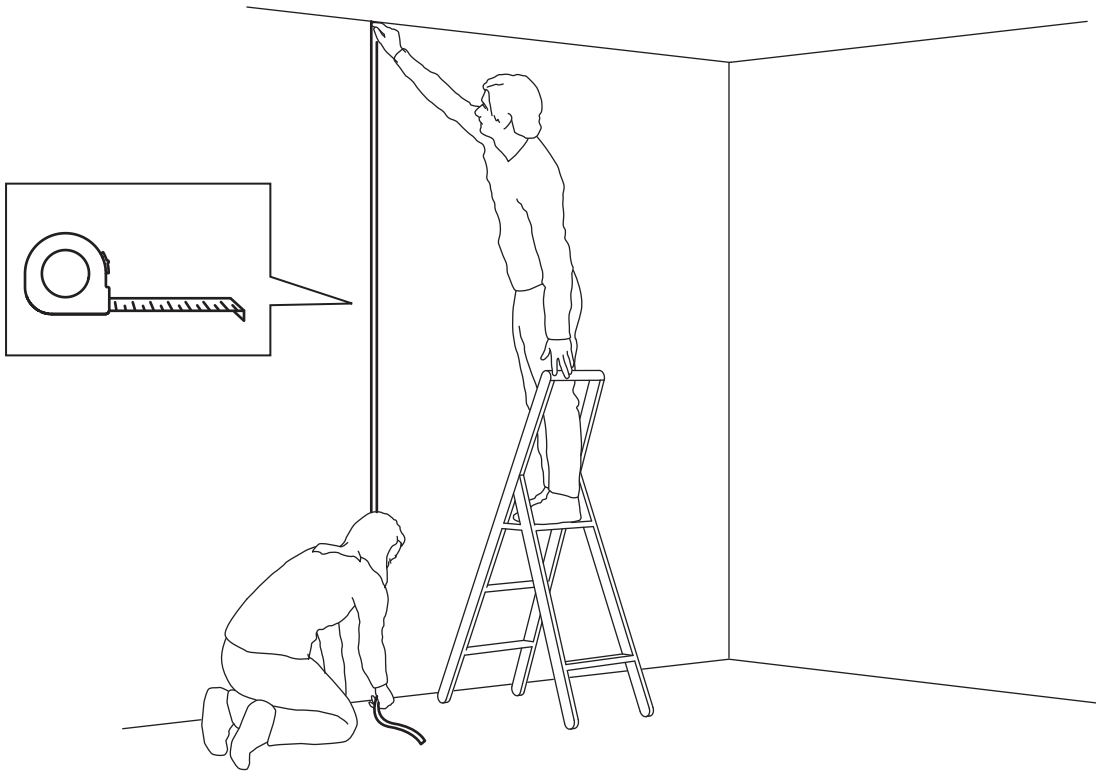
12



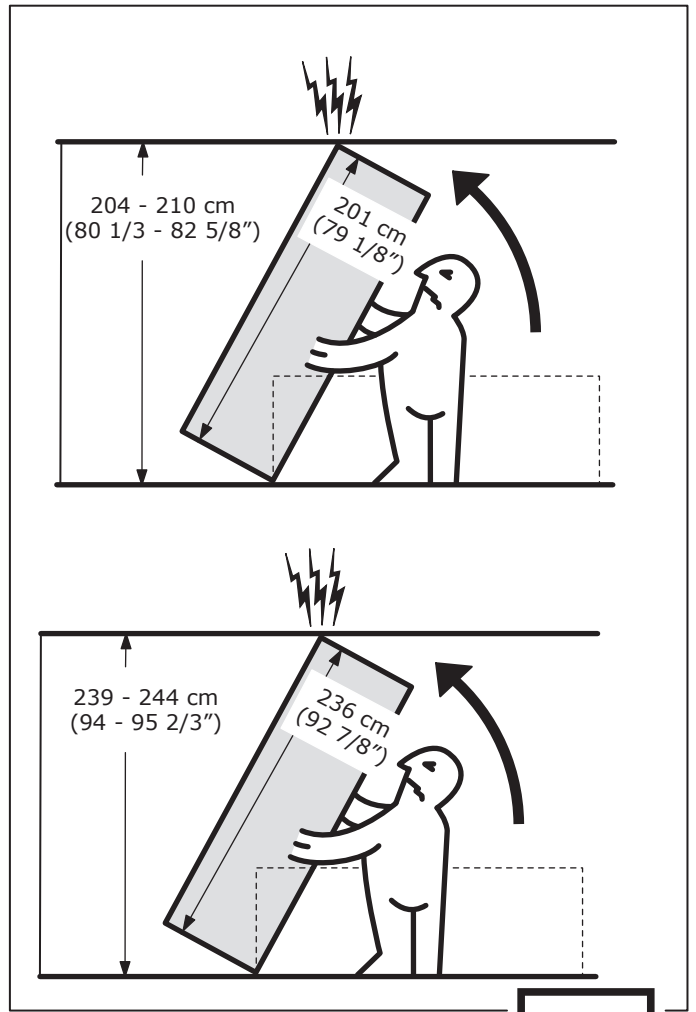
13



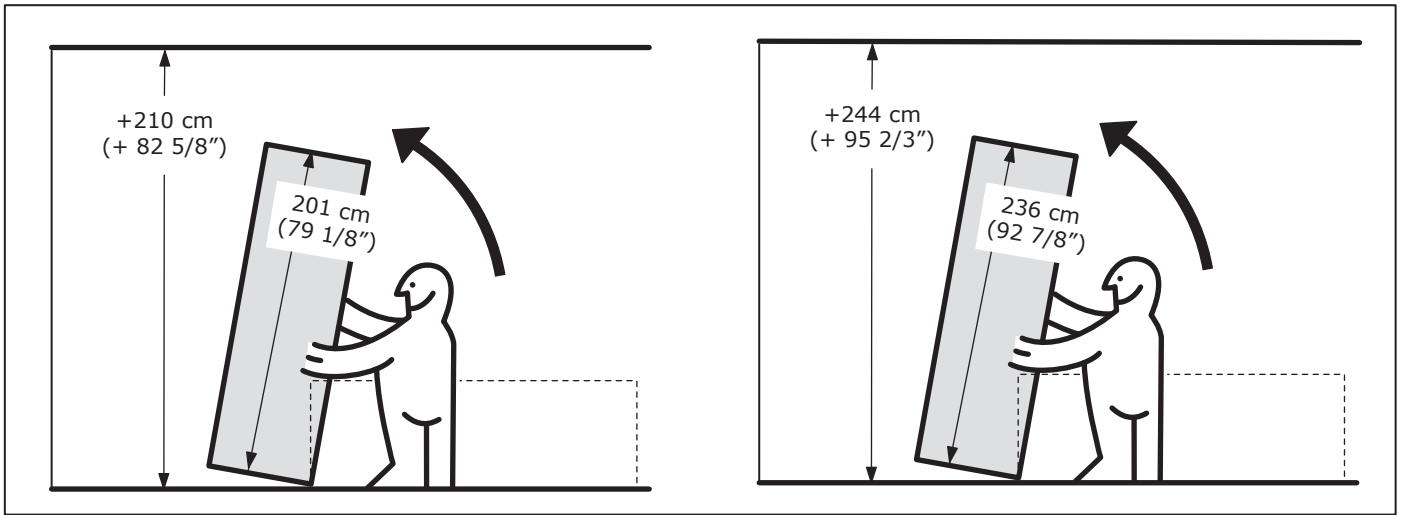
14



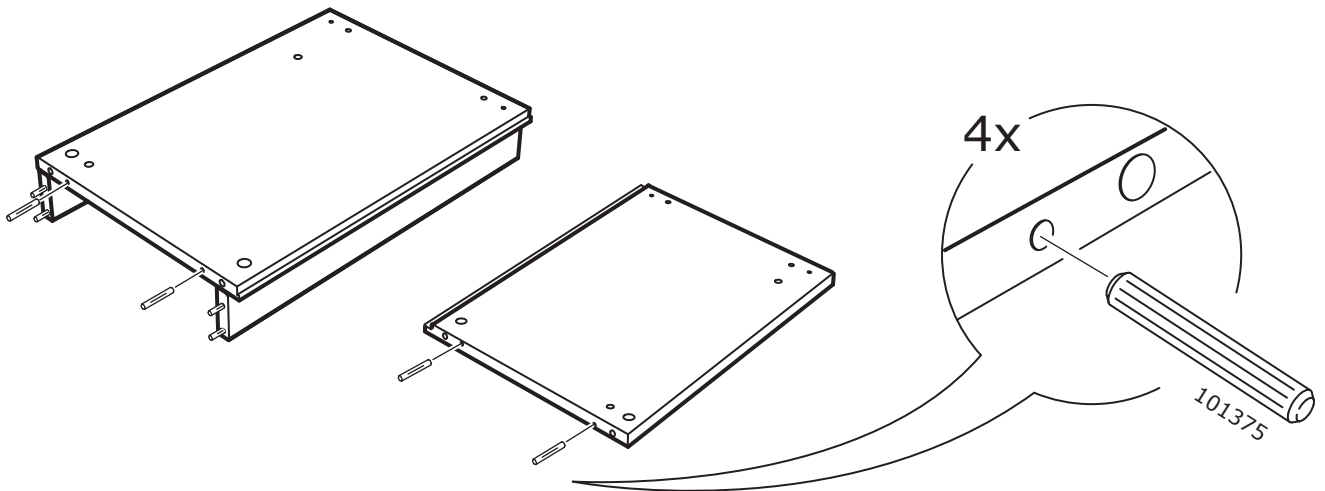
14



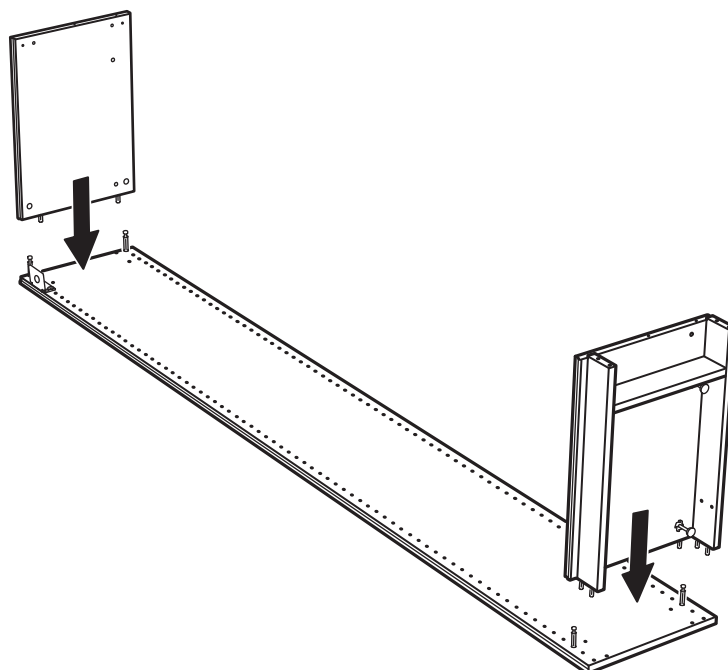
21



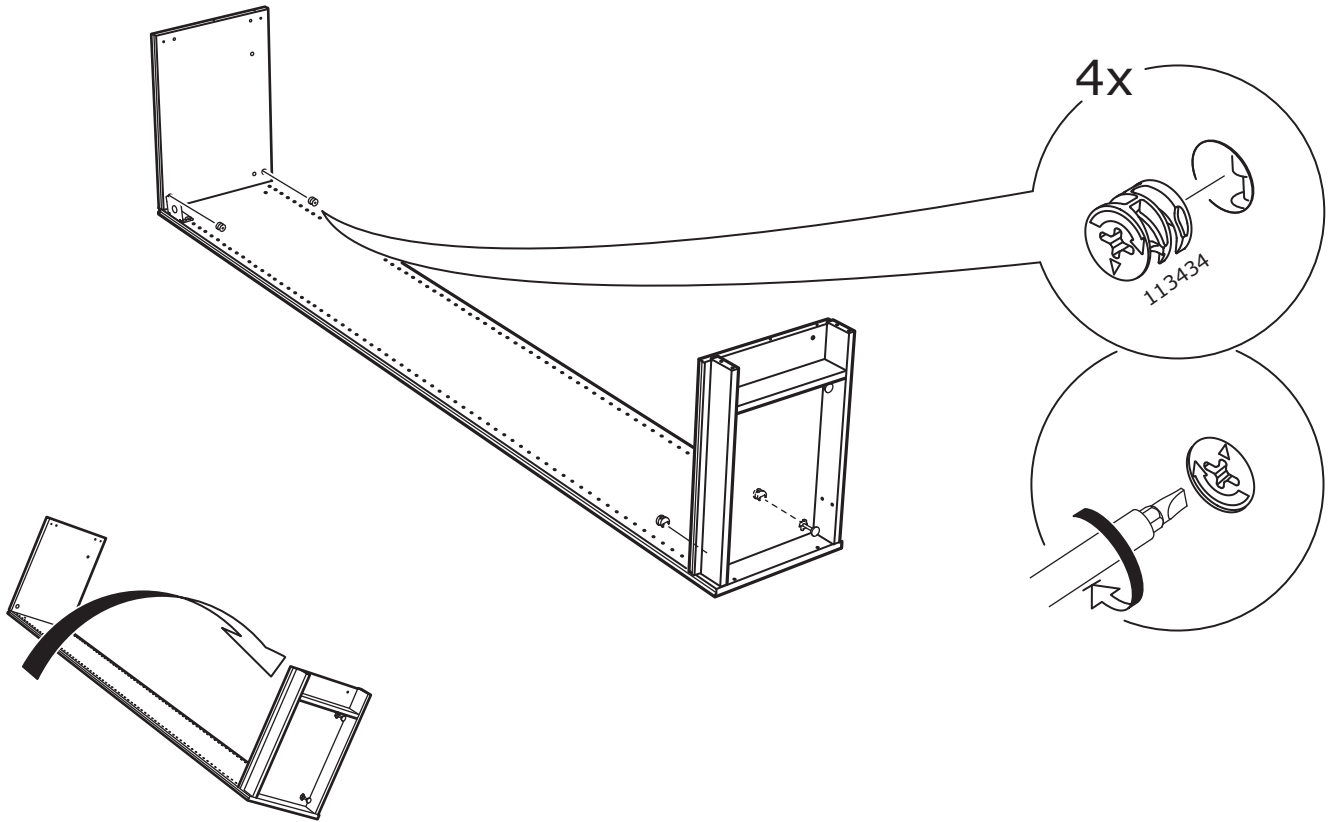
15



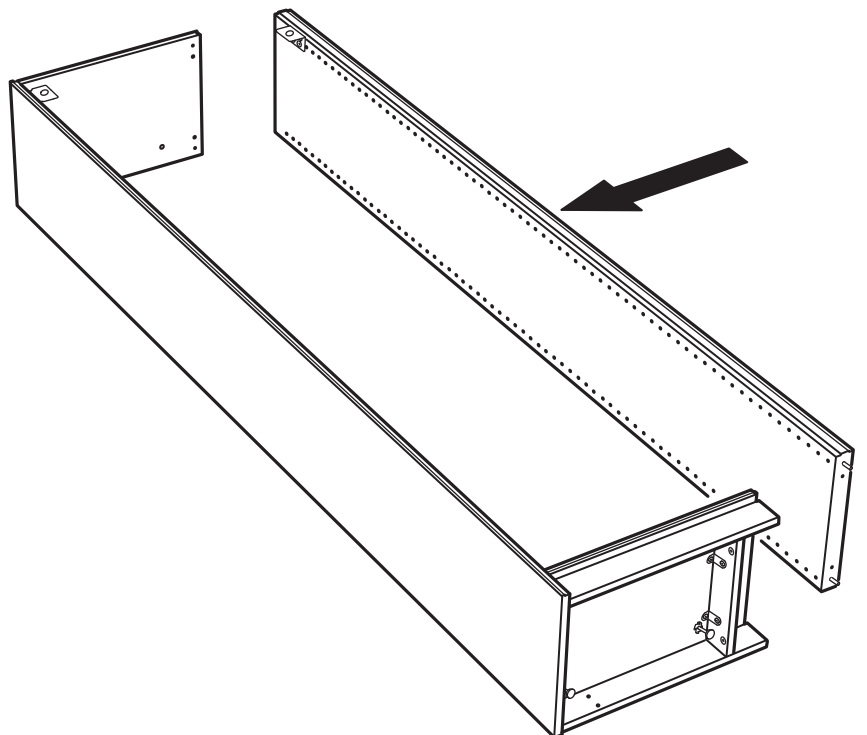
16



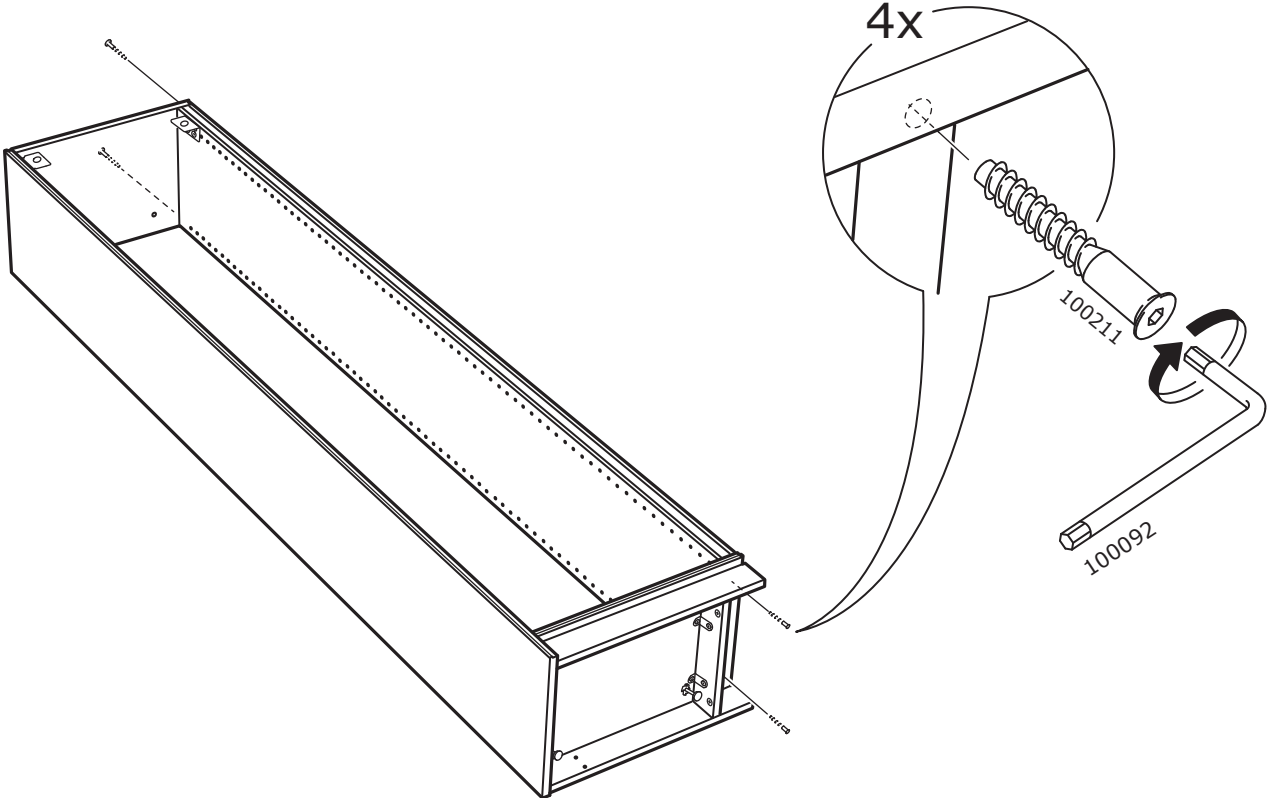
17



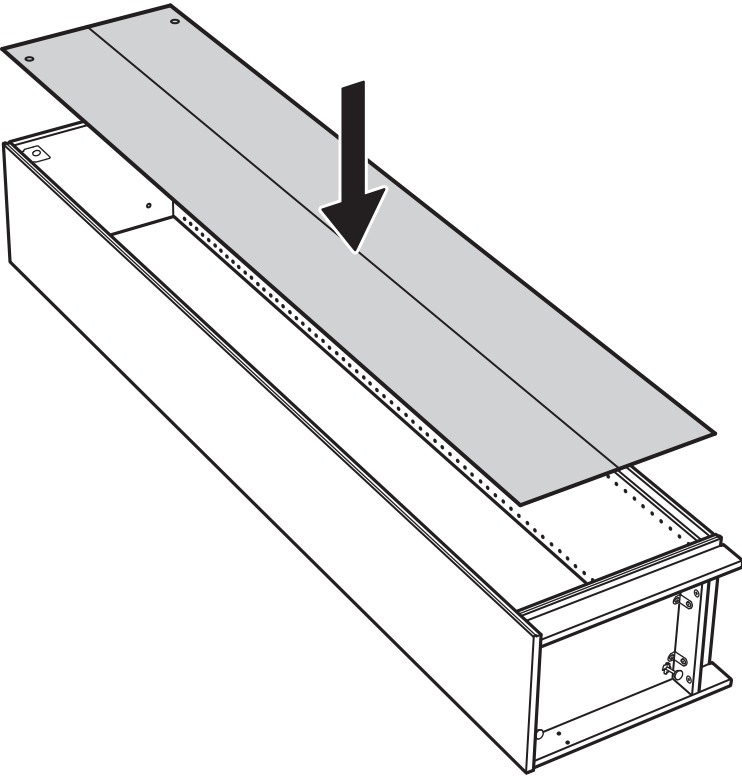
18



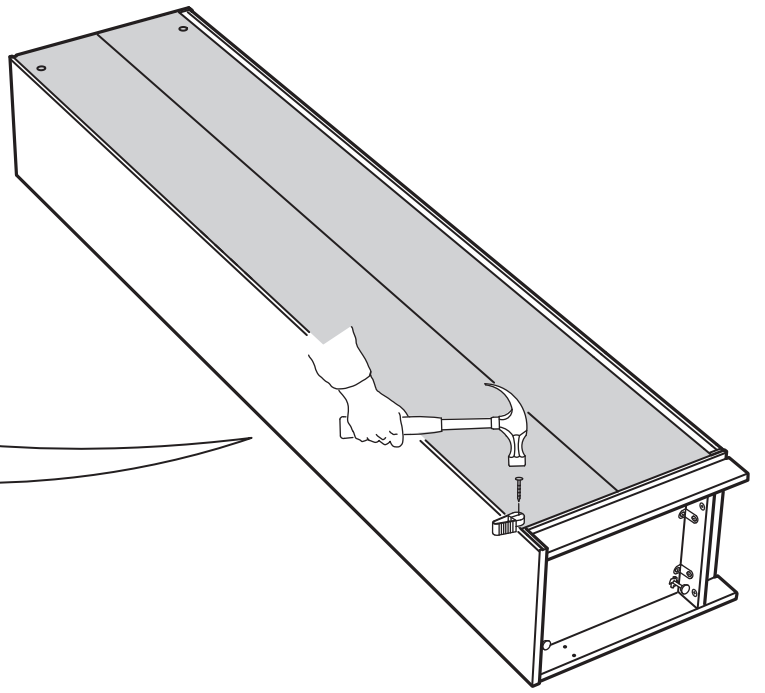
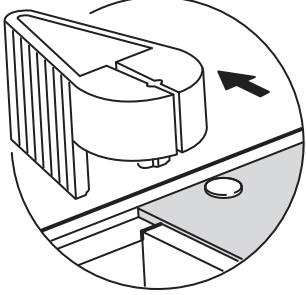
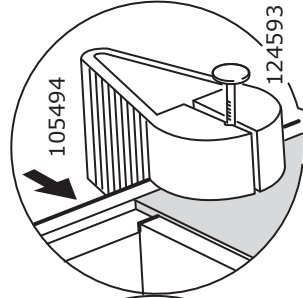
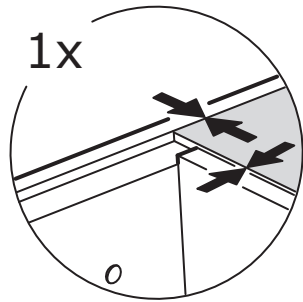
19



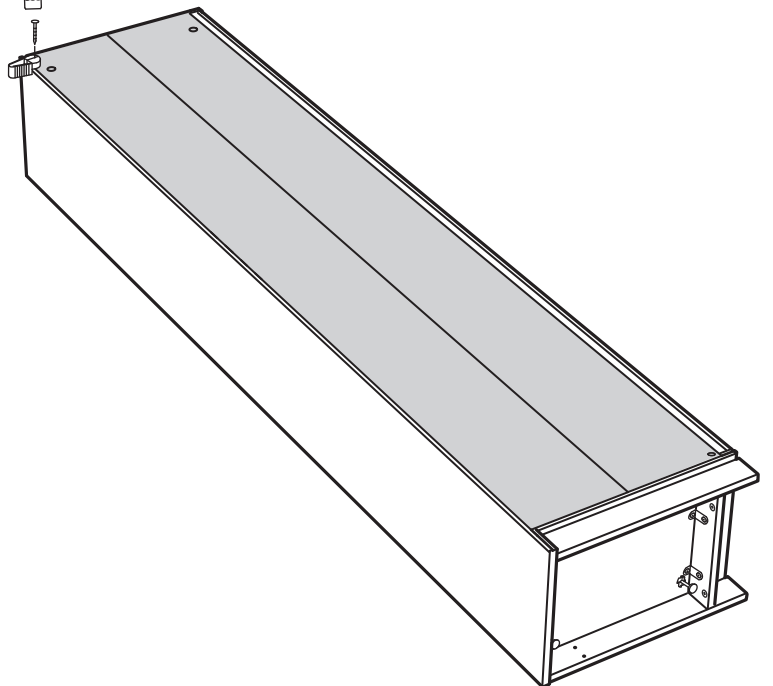
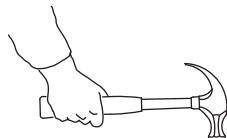
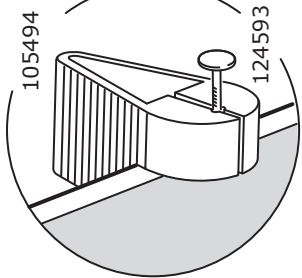
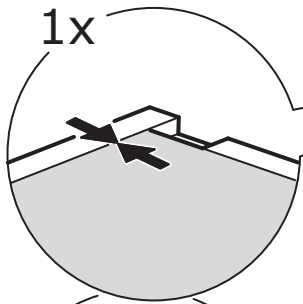
20



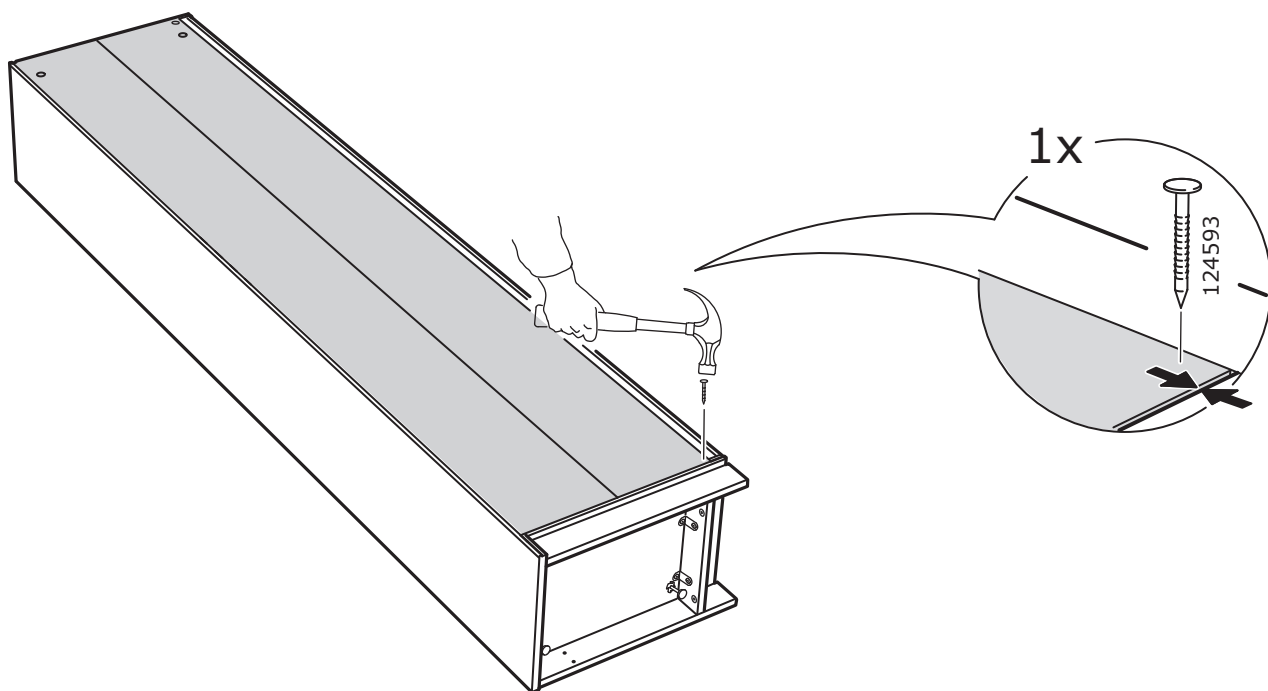
21



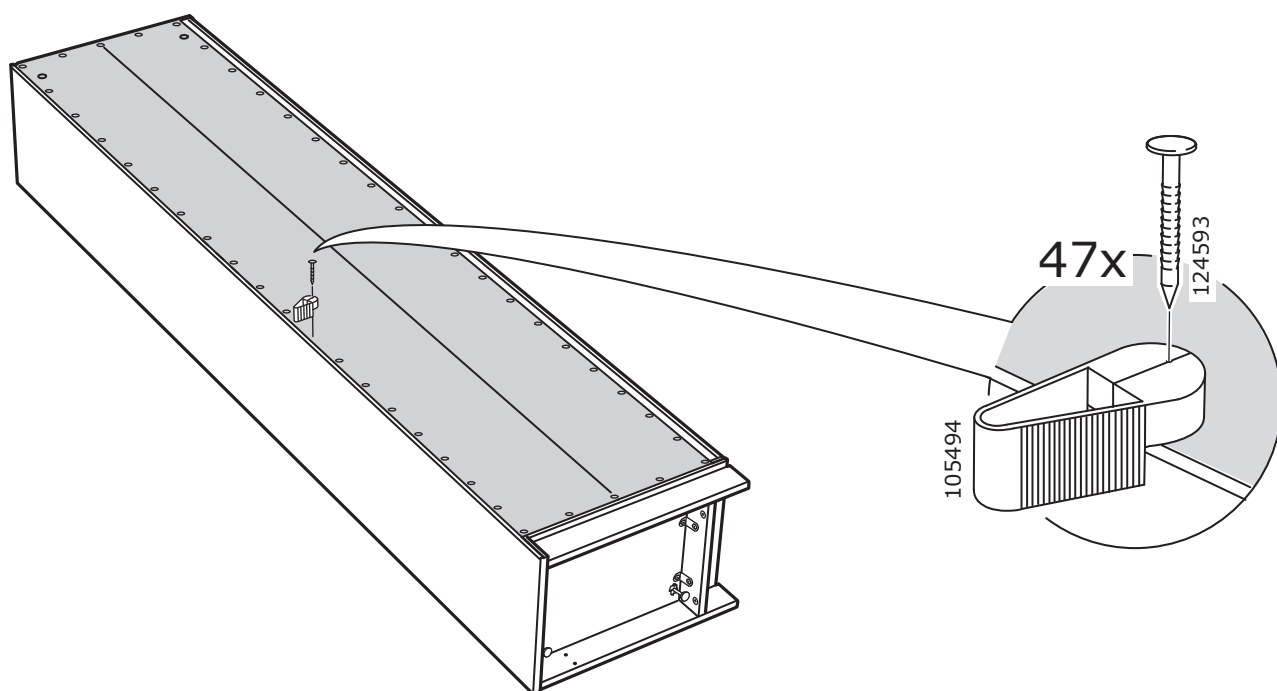
22



23

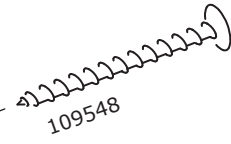
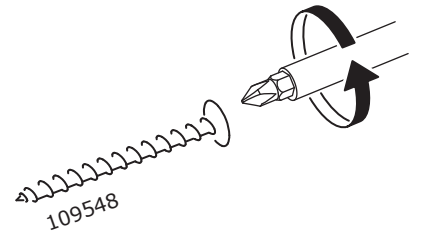
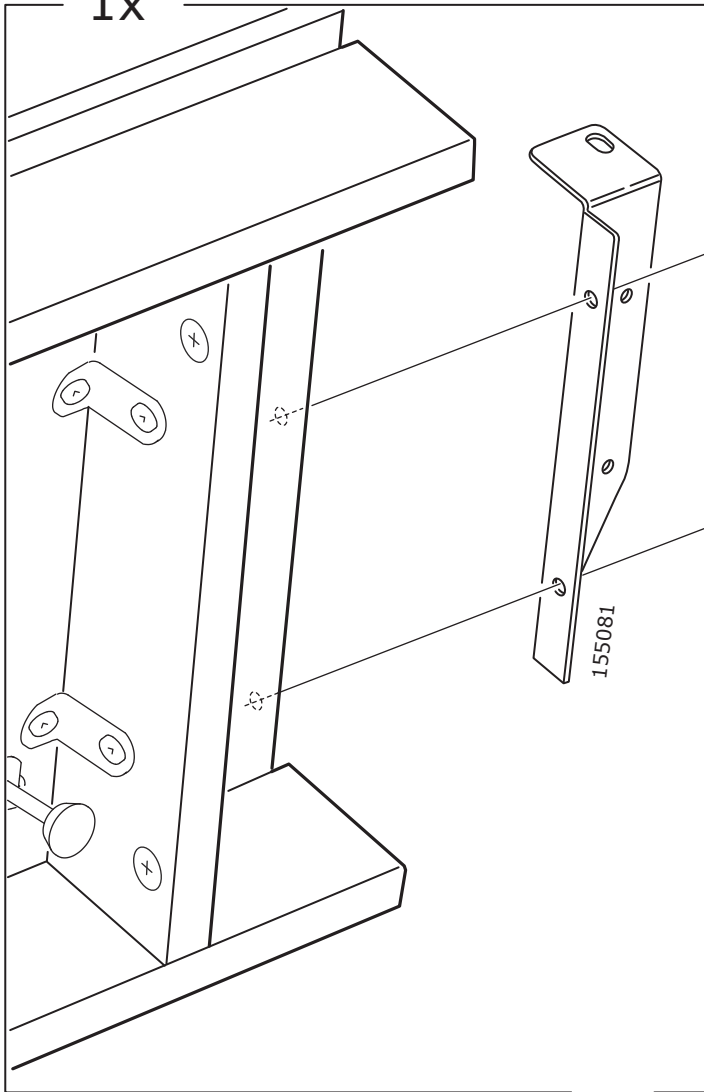


24

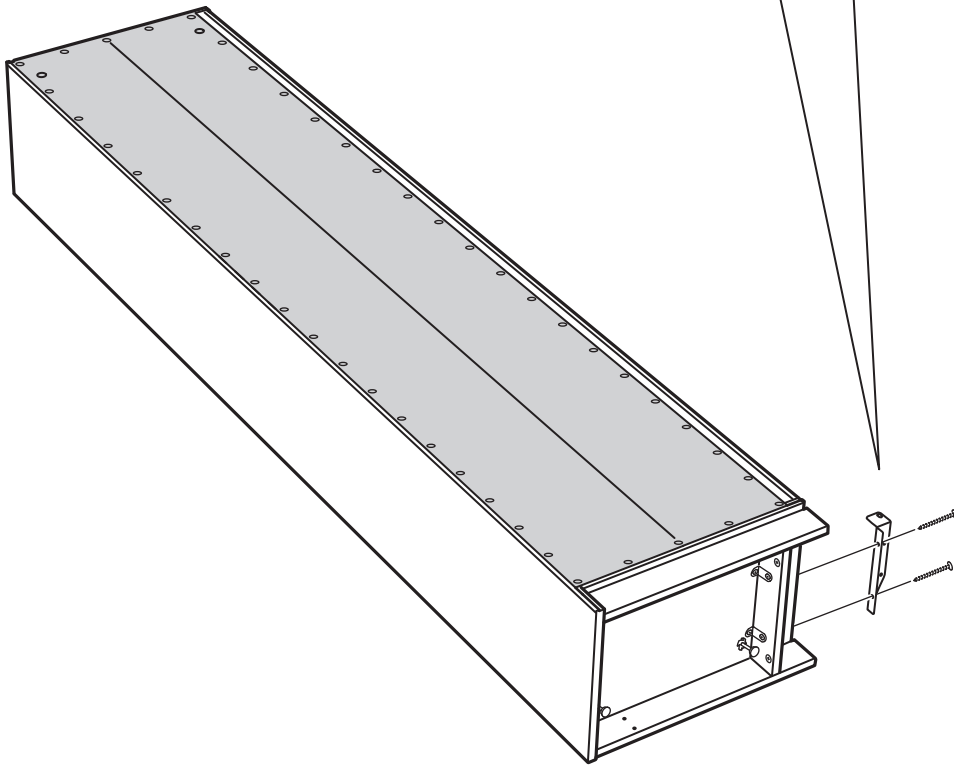
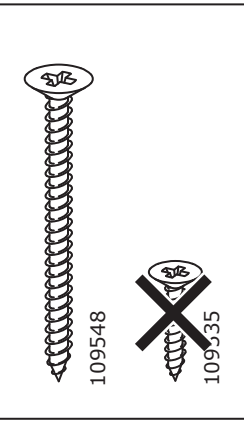


25

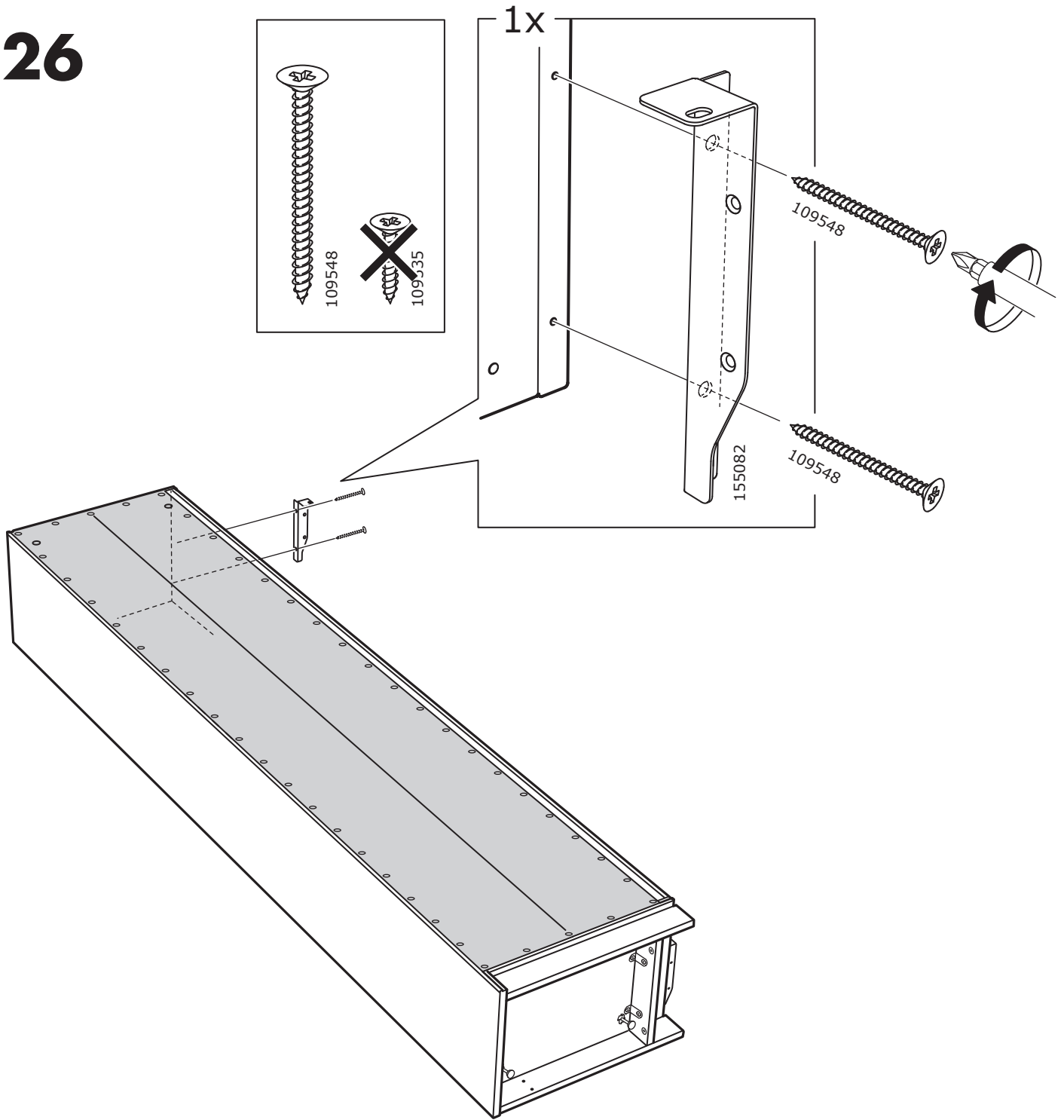
1x



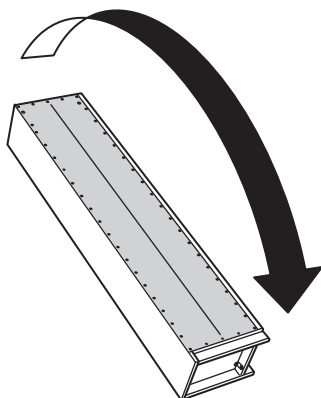
155081

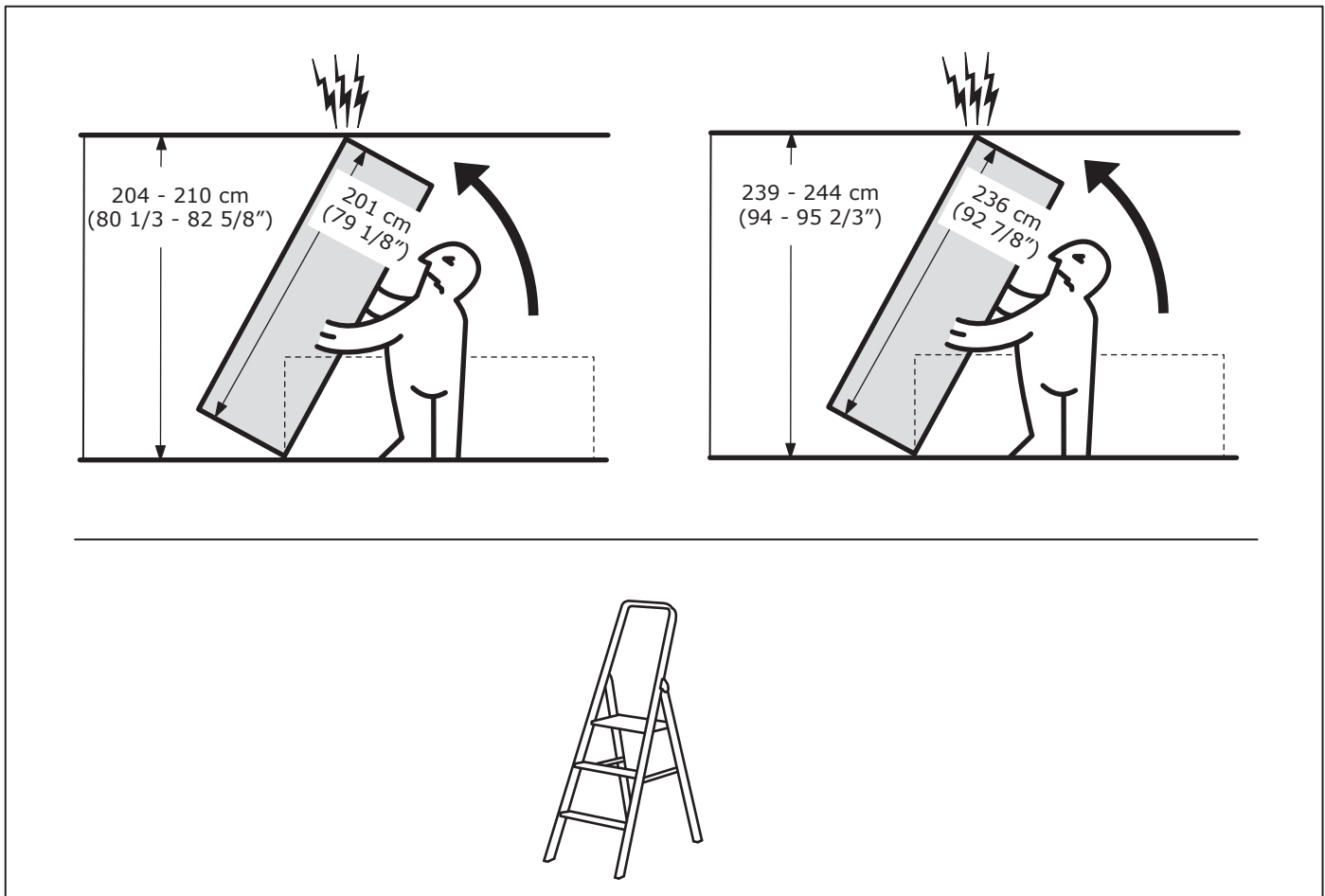


26

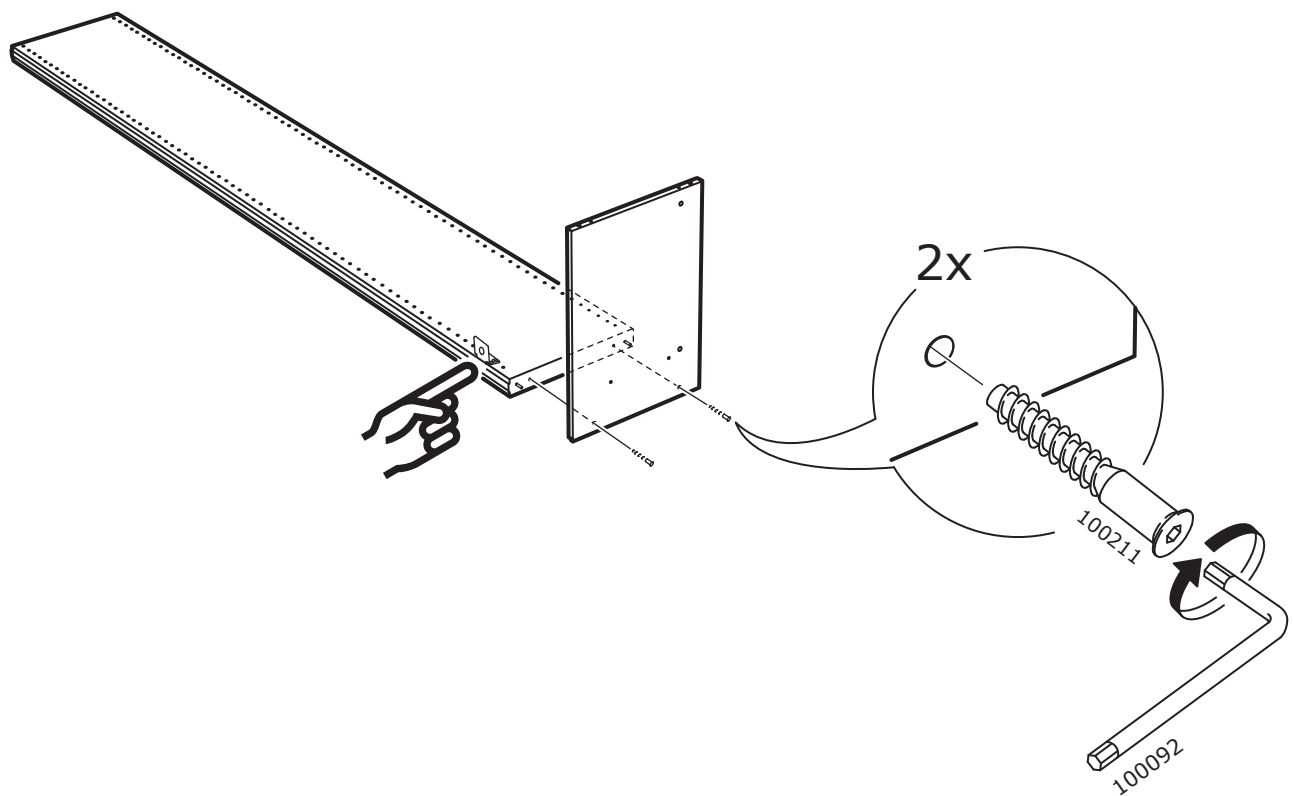


27

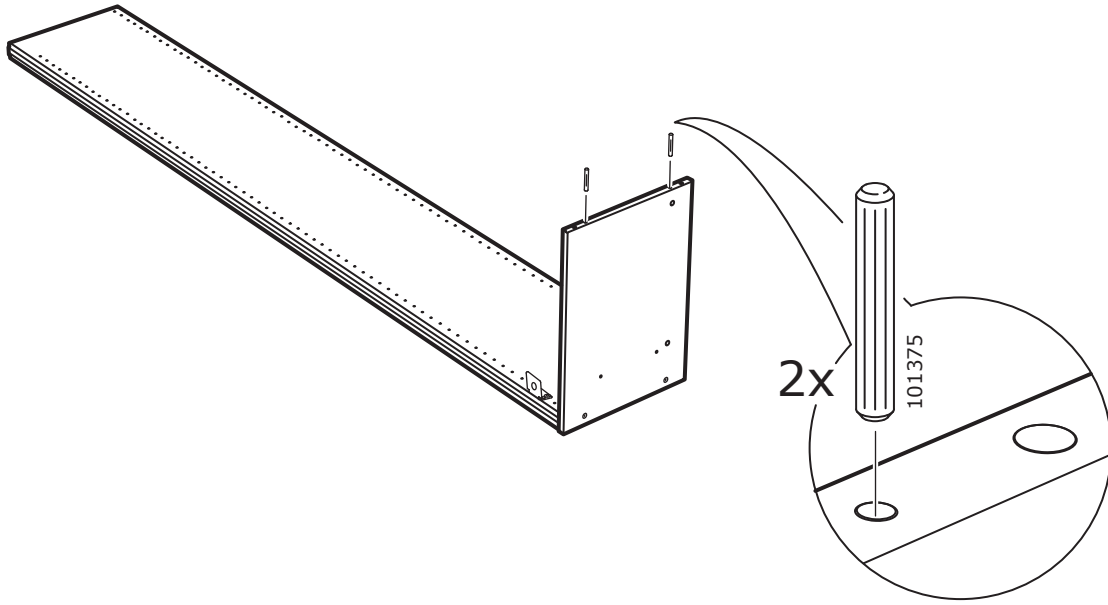




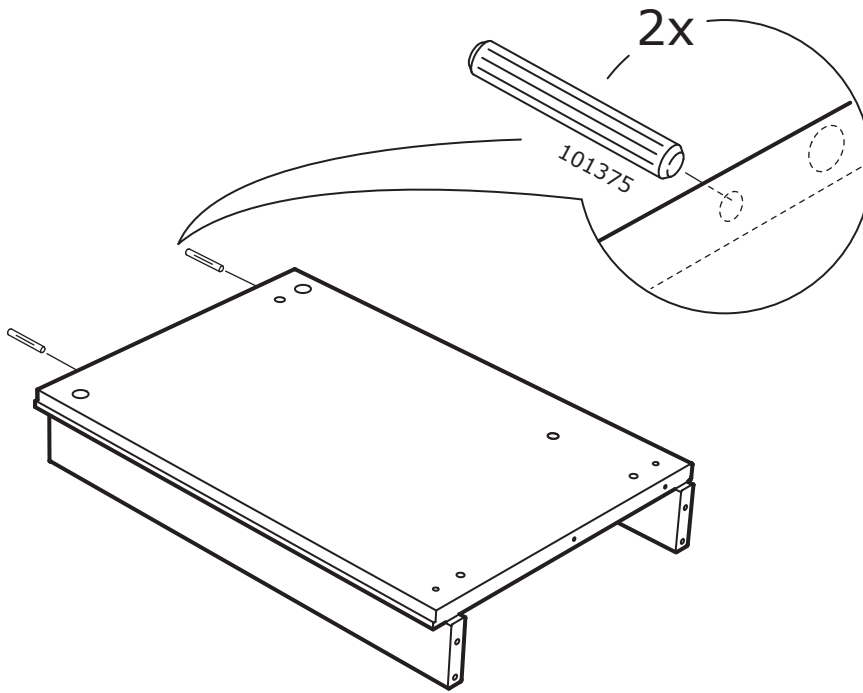
15



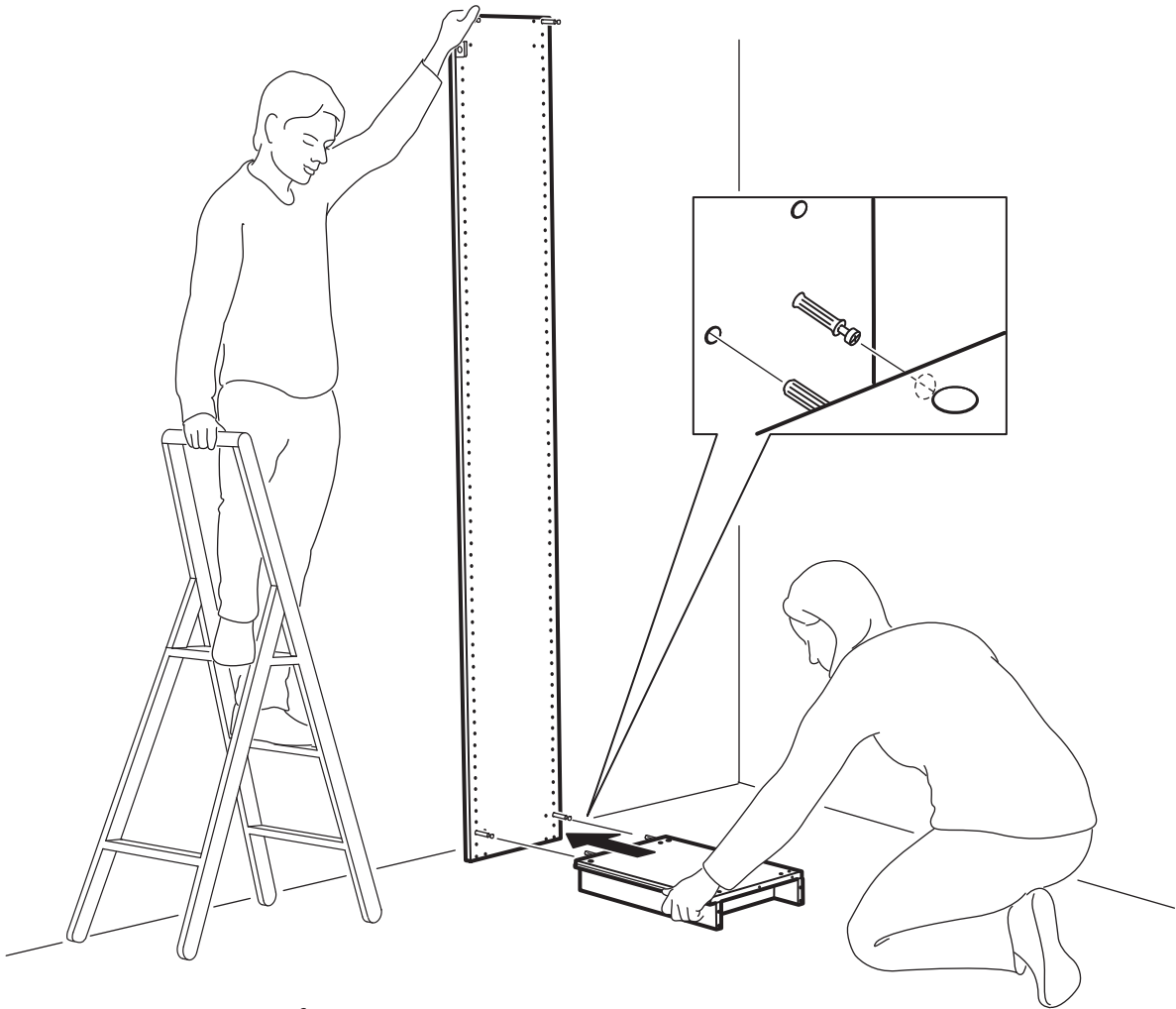
16



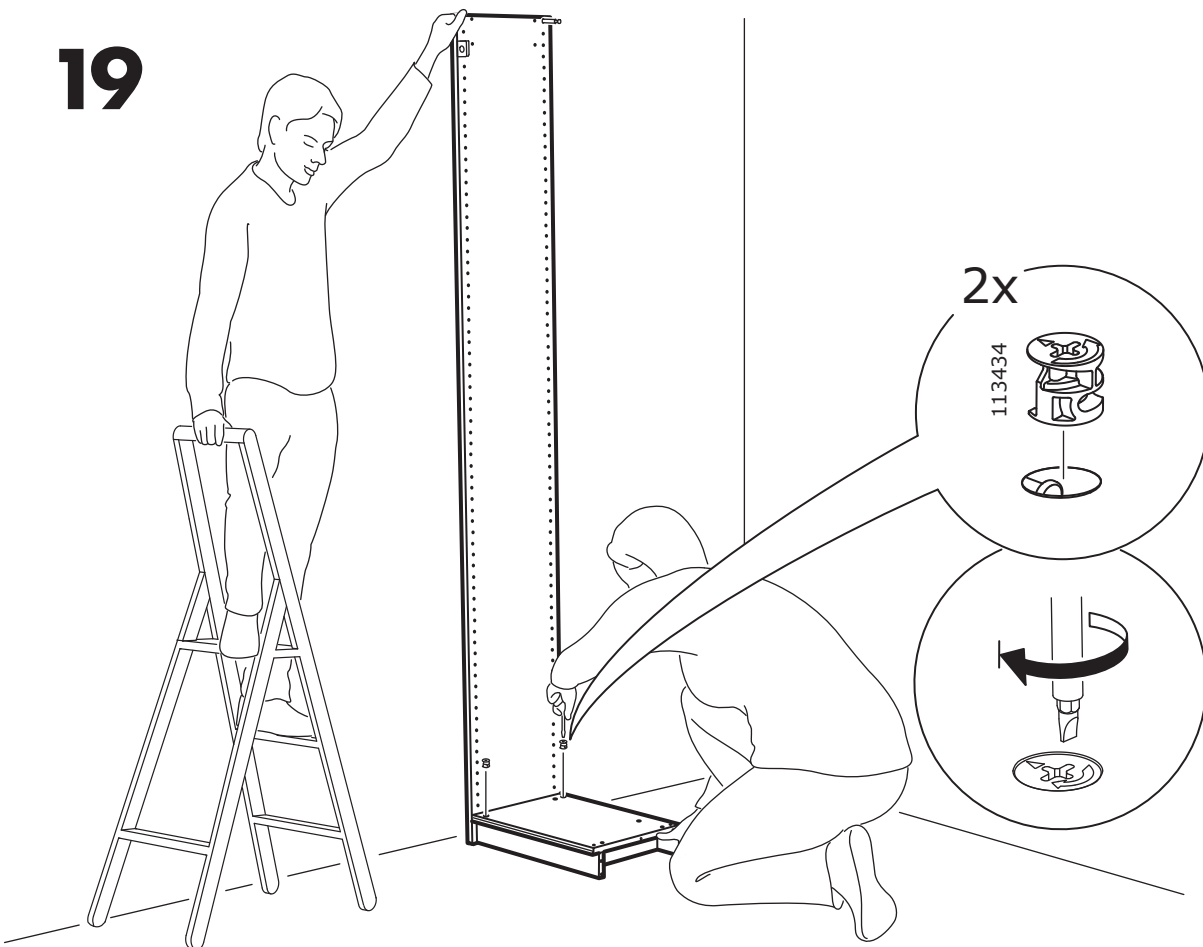
17



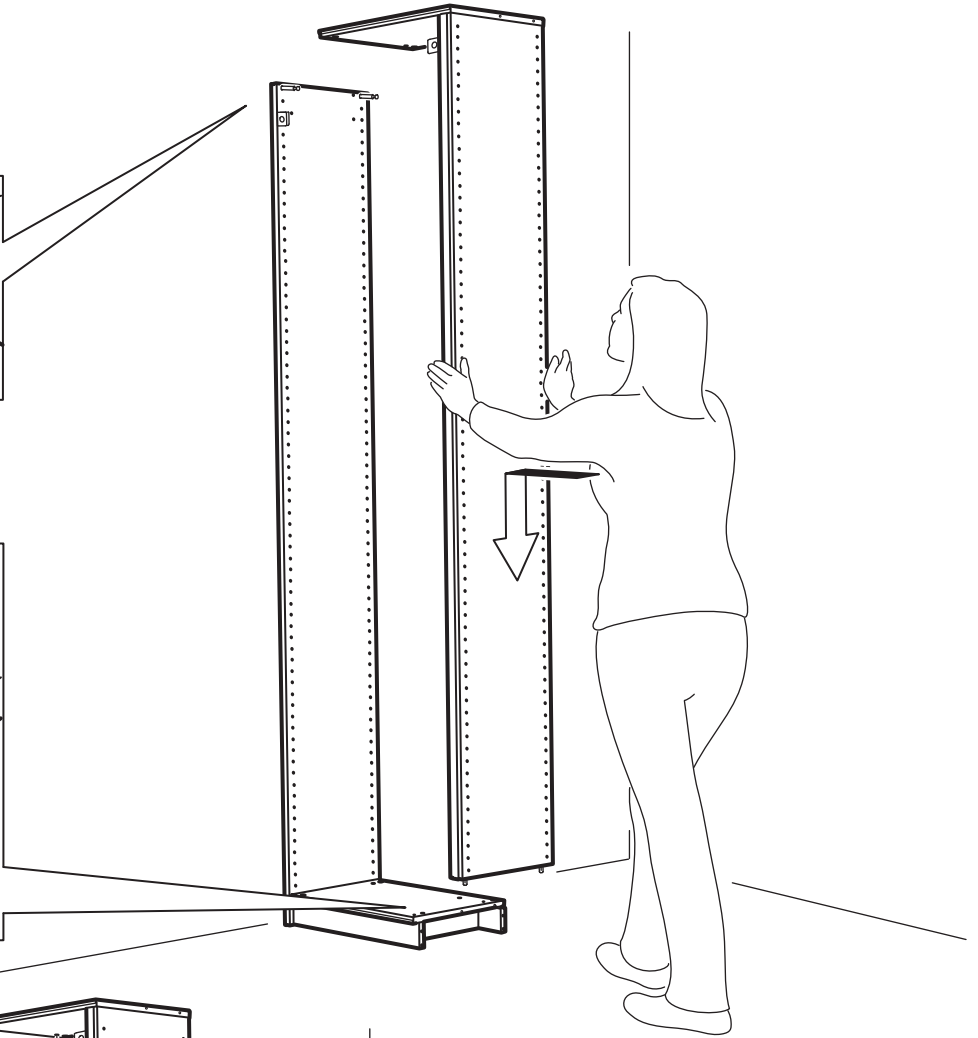
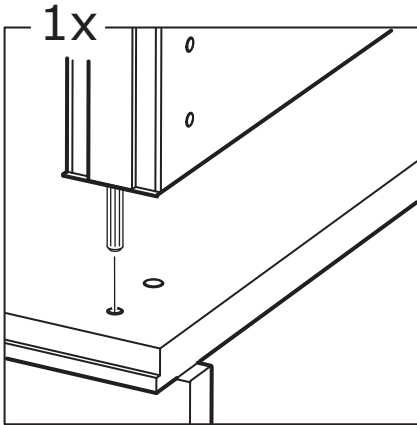
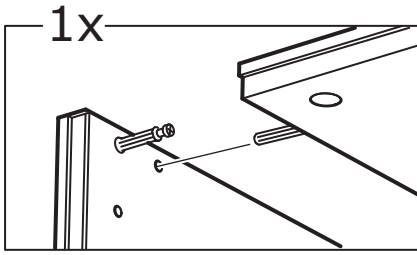
18



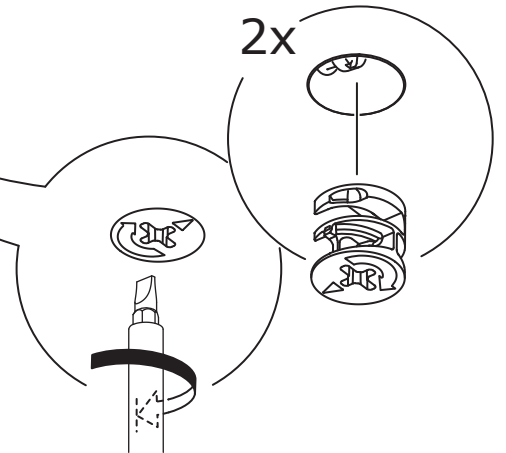
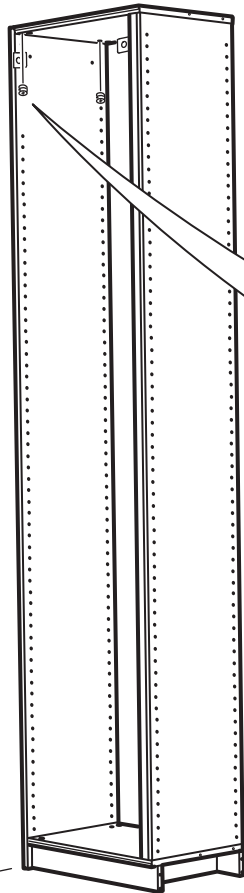
19



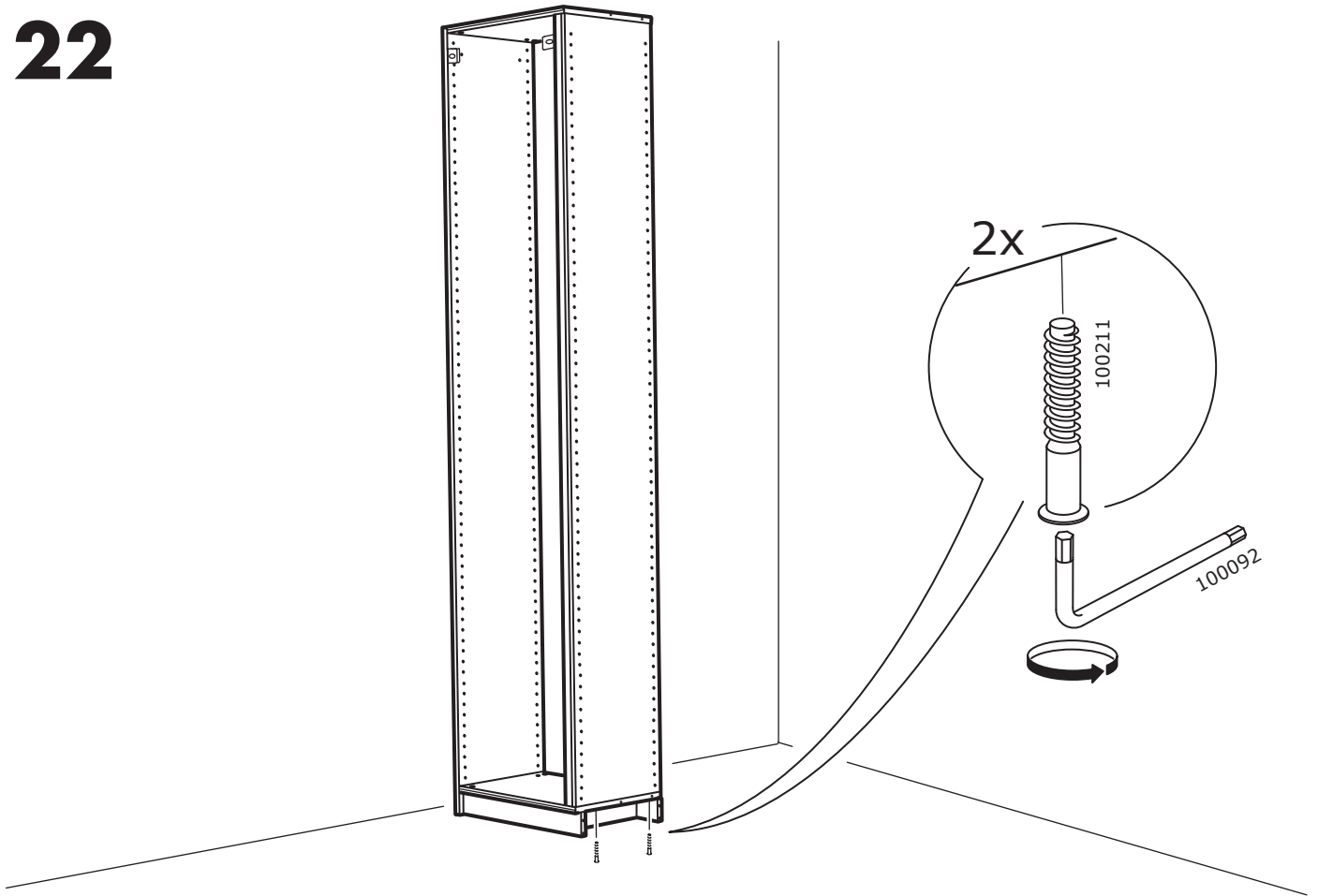
20



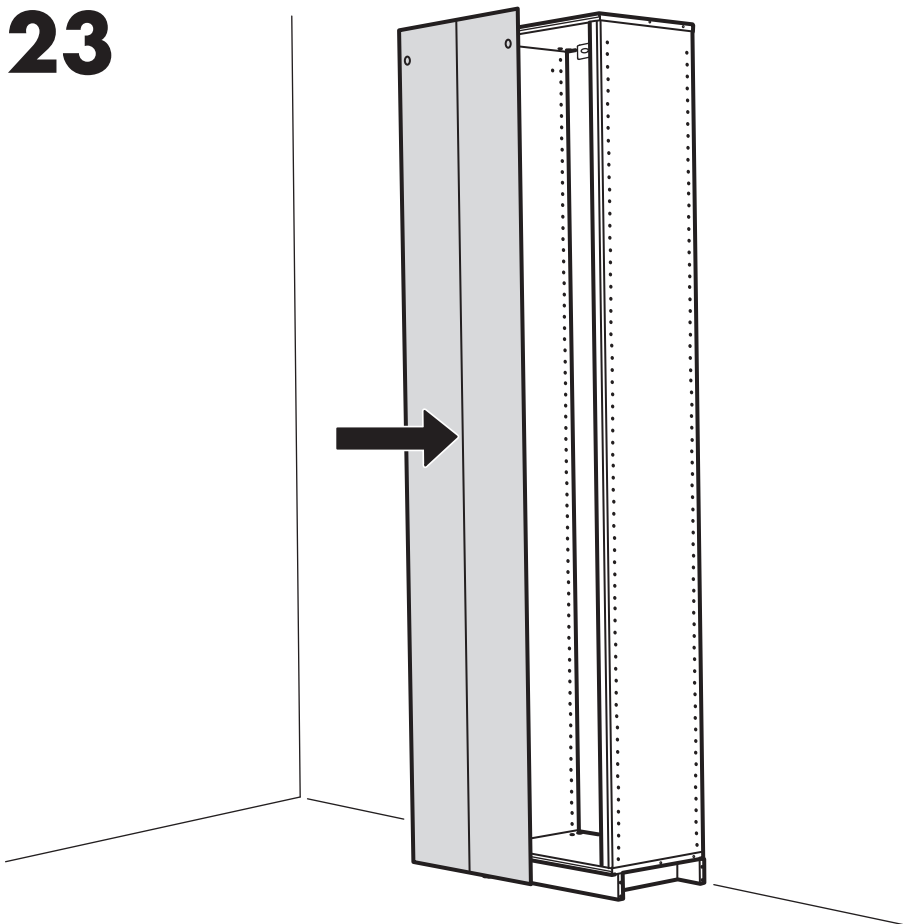
21



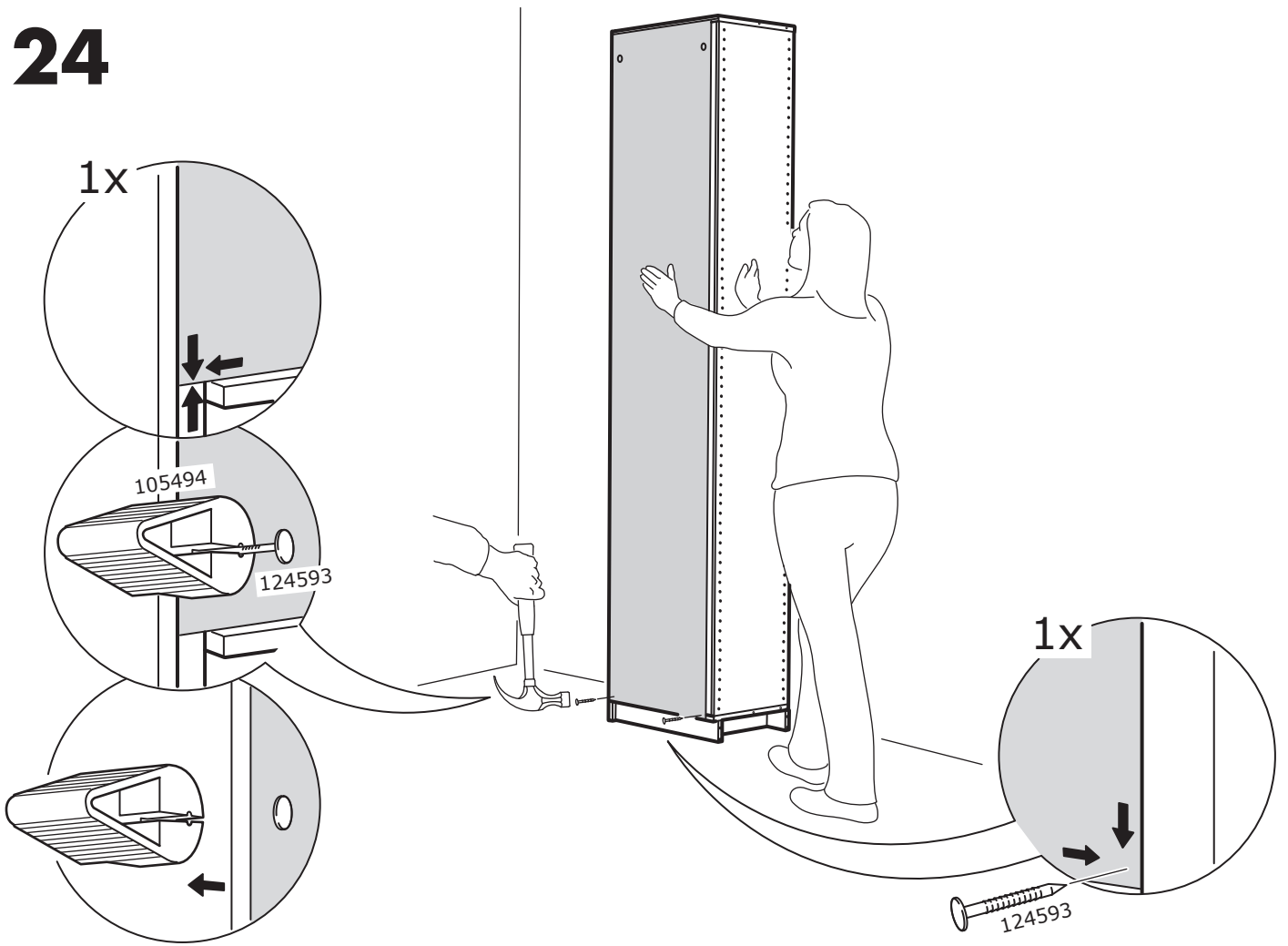
22



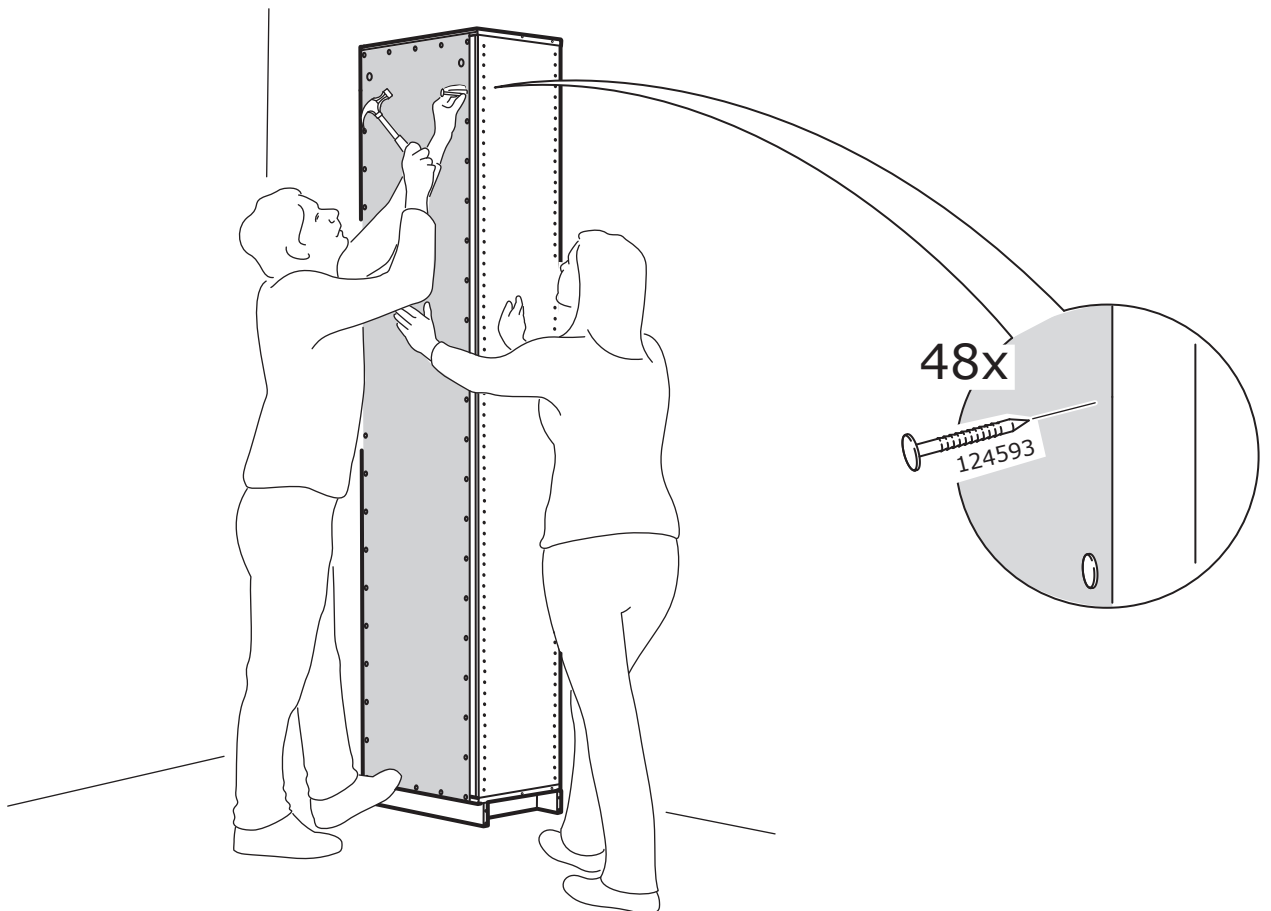
23

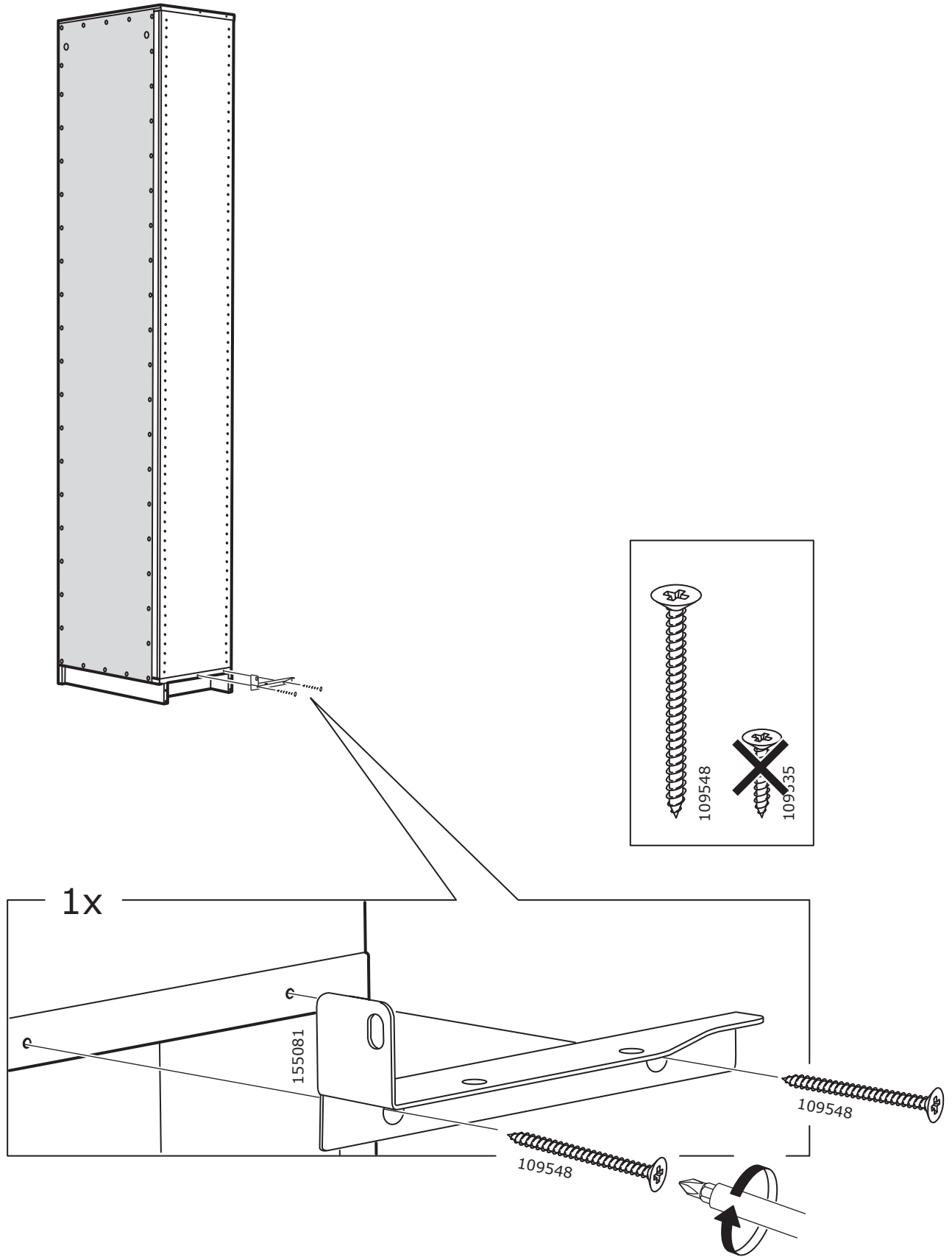


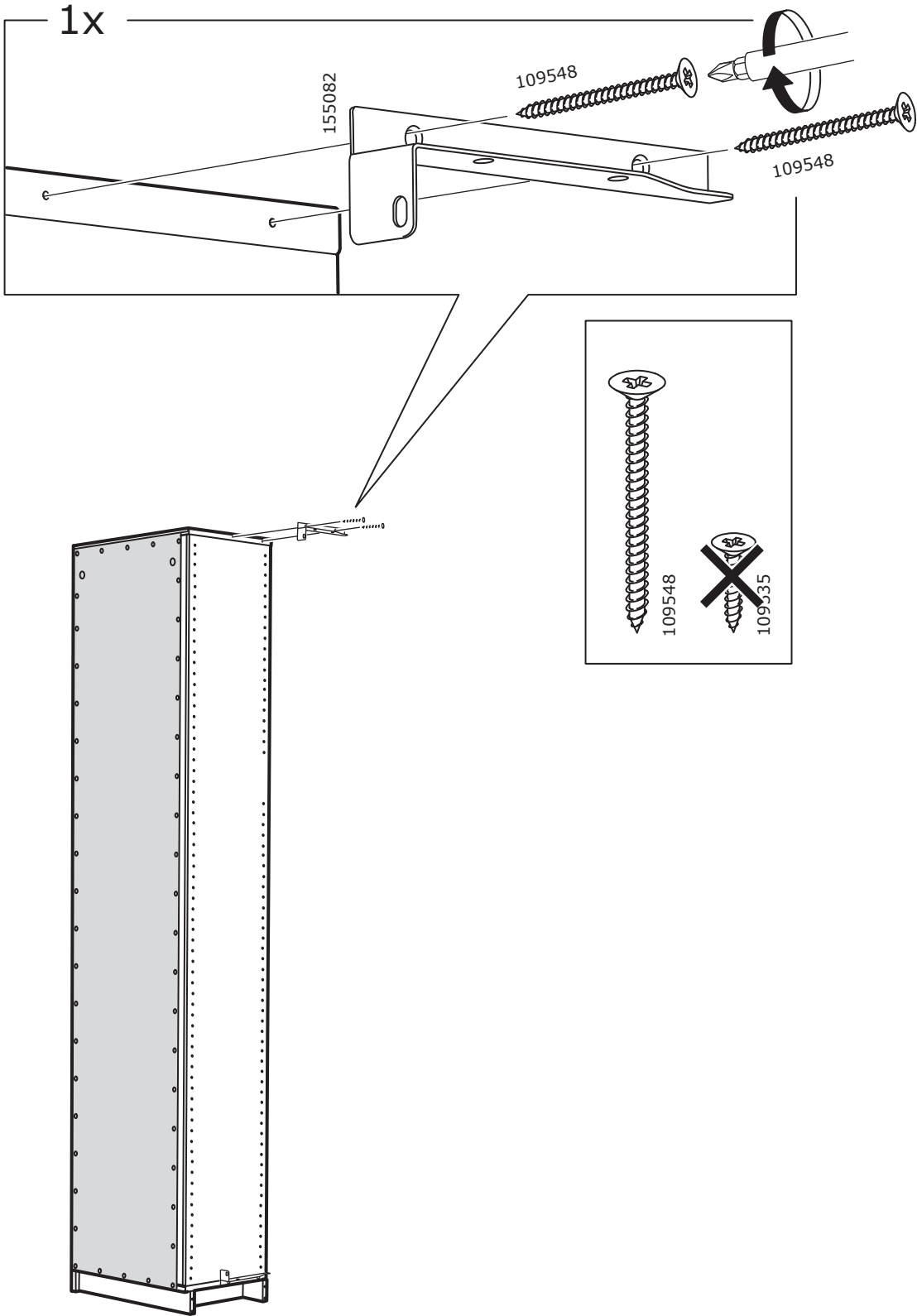
24

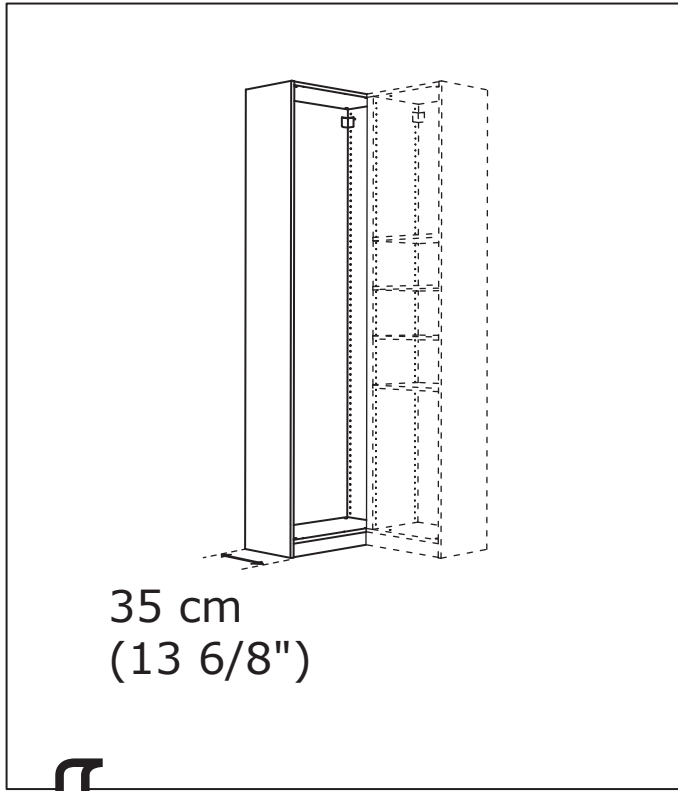
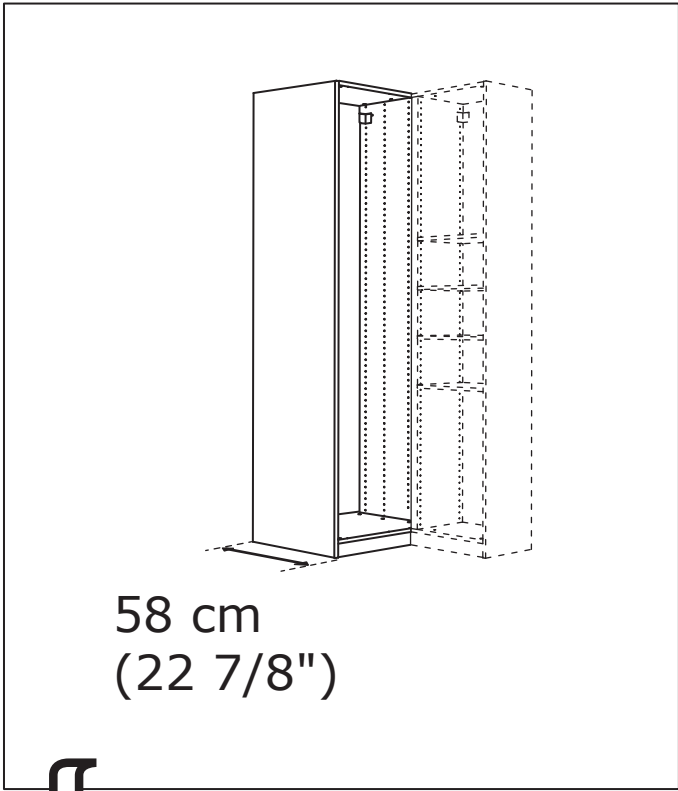


25



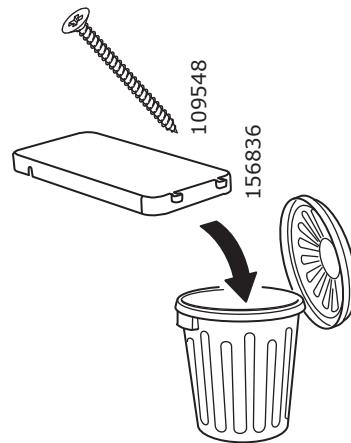
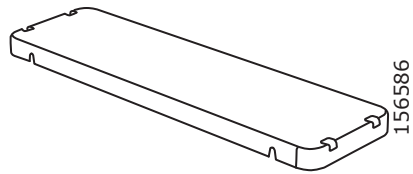
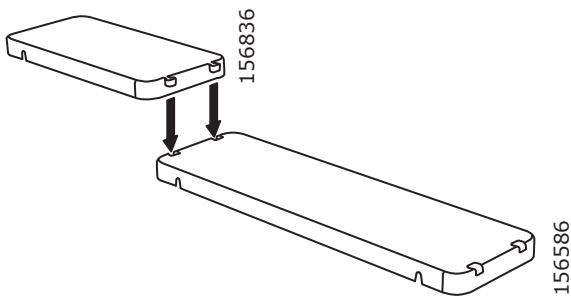


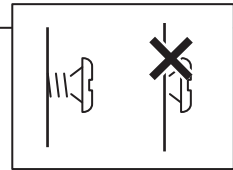
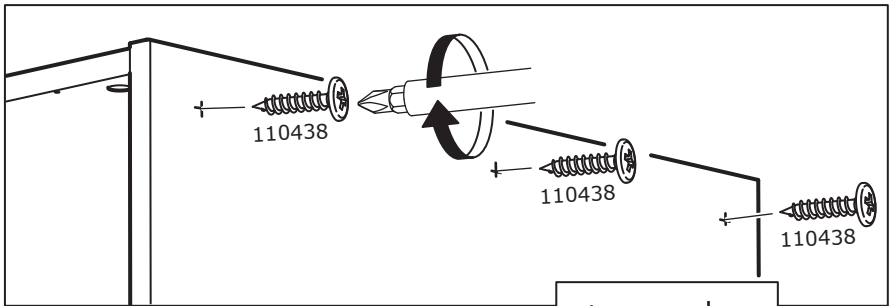
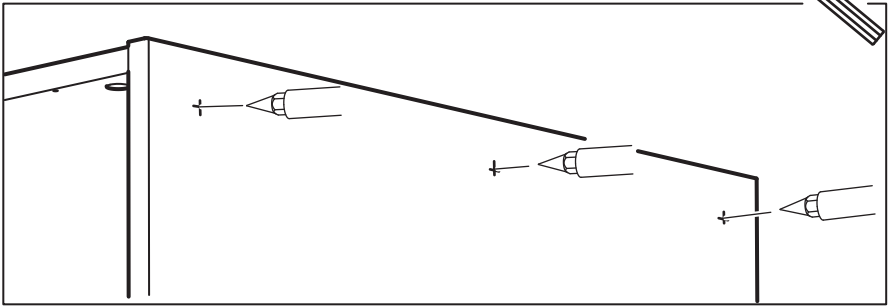
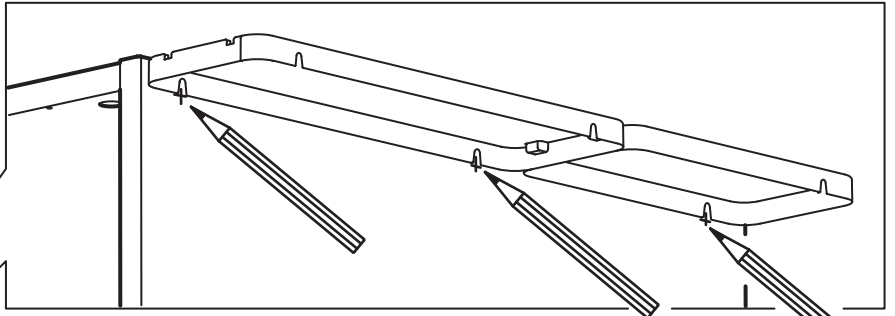
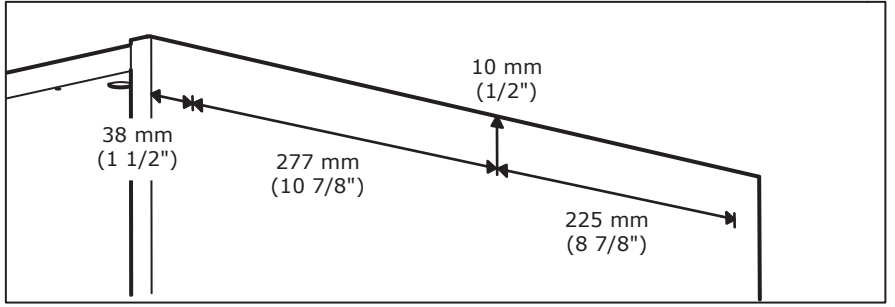
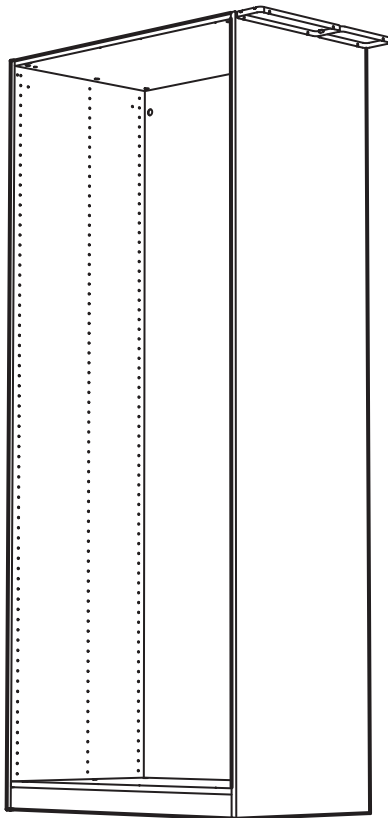




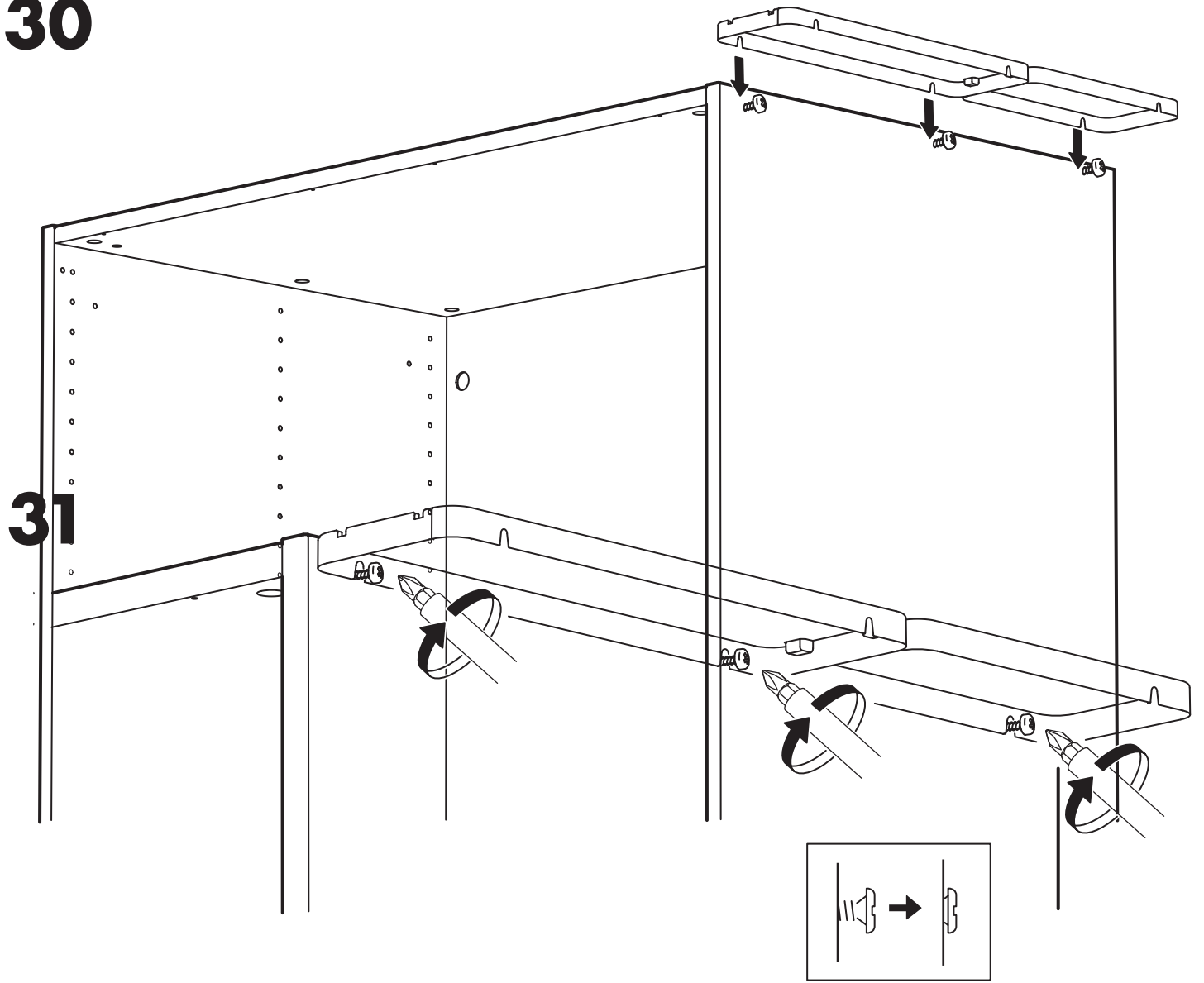
↕
28

↕
28

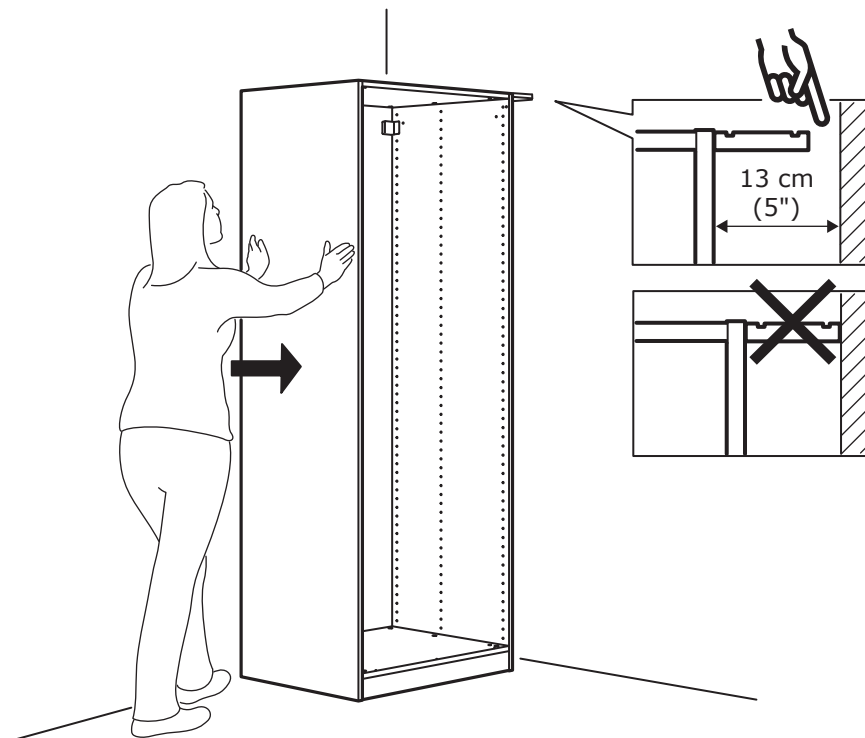




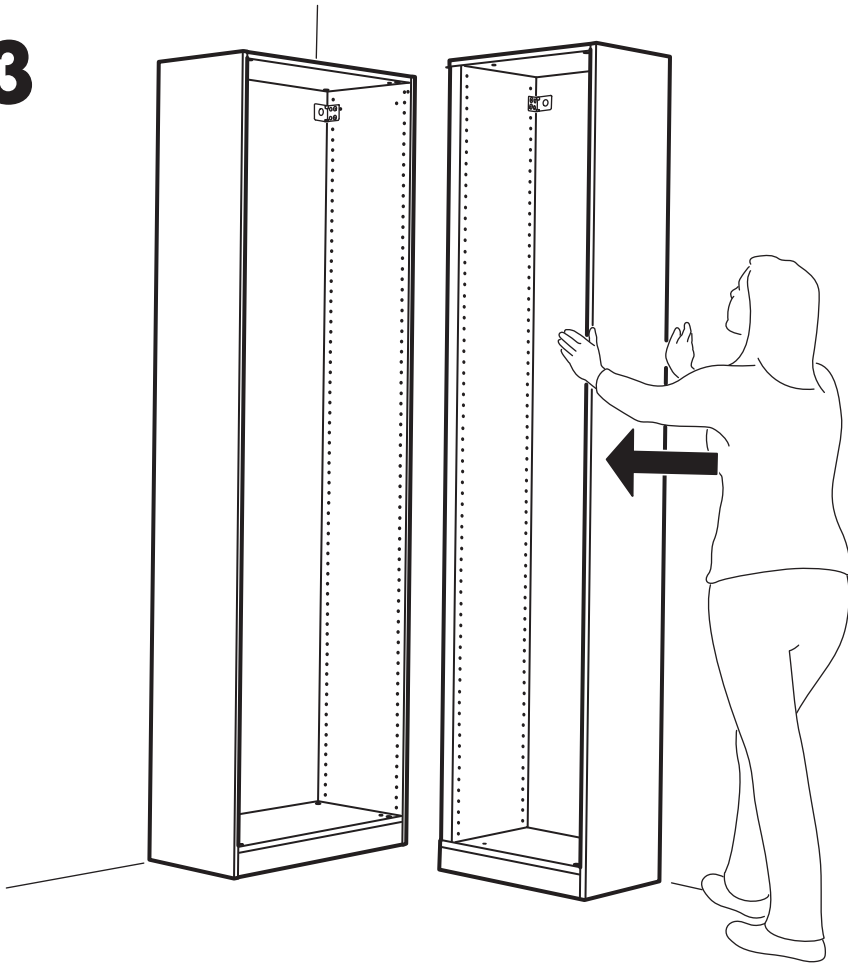
30



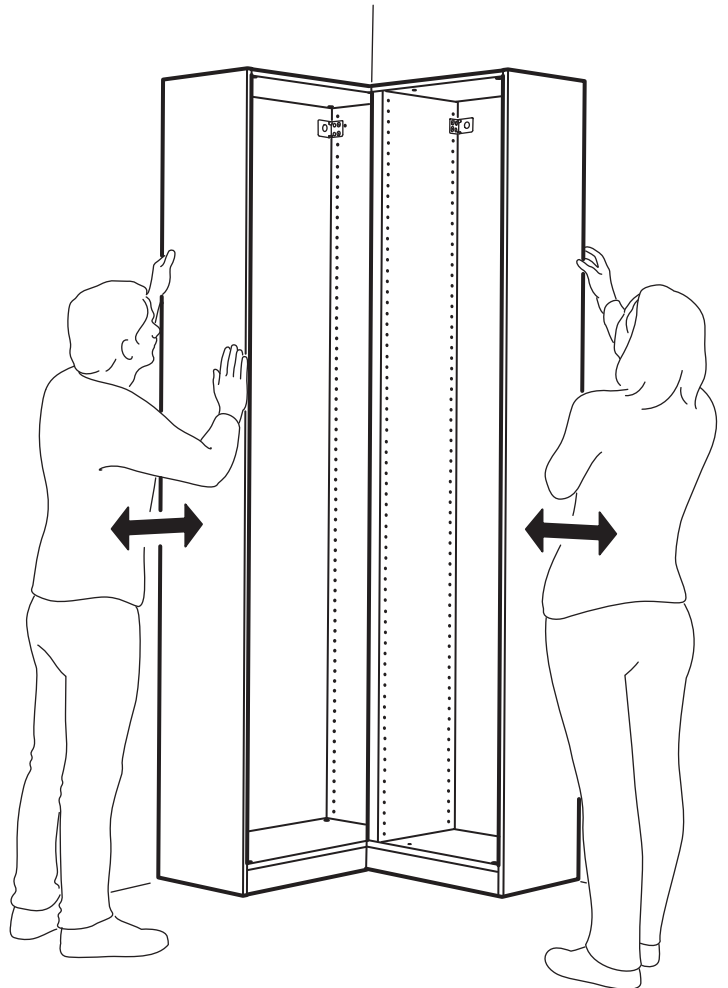
32



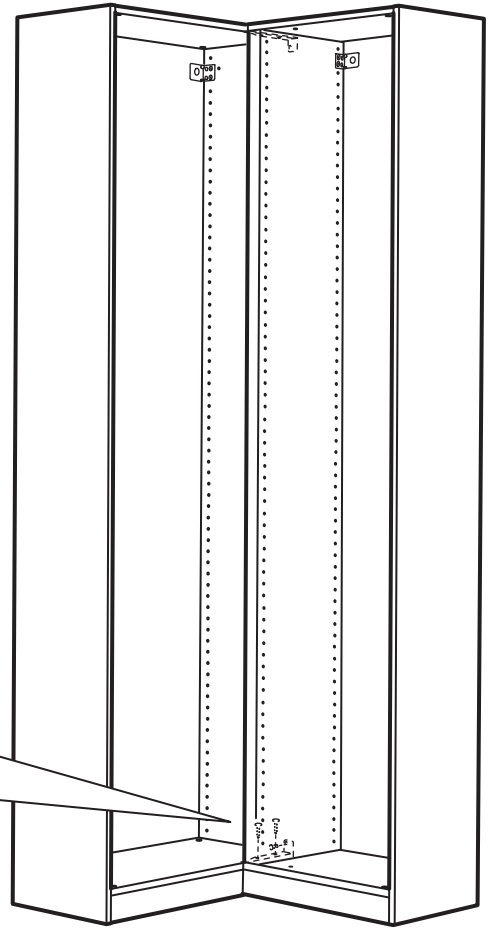
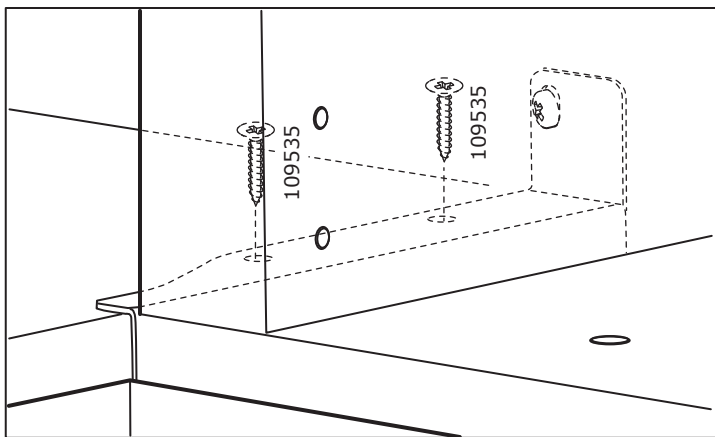
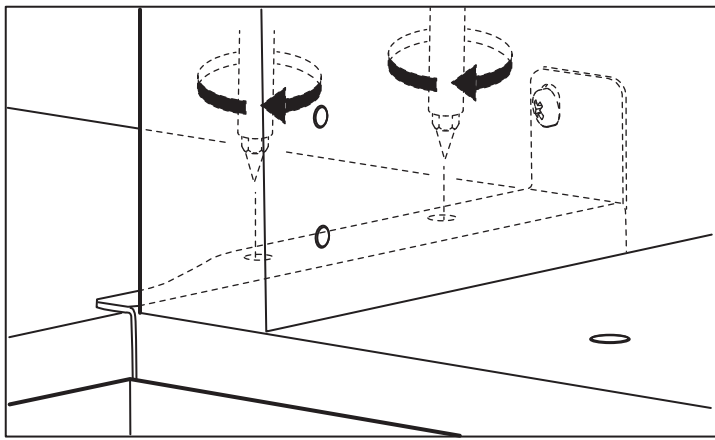
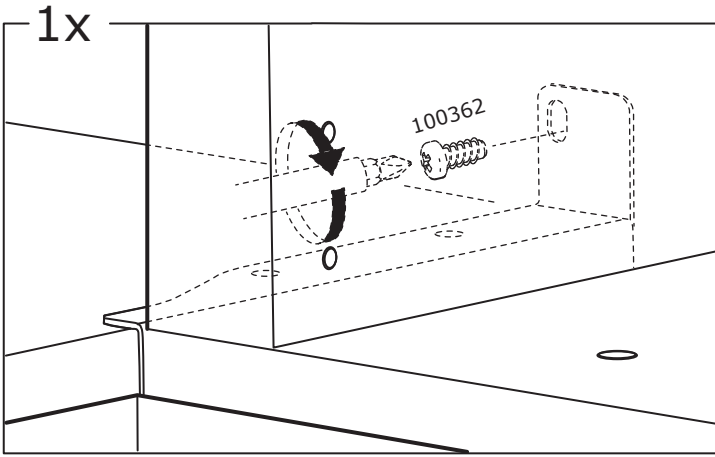
33



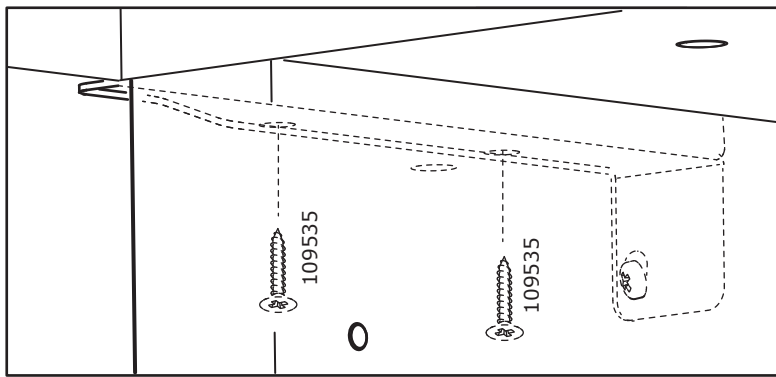
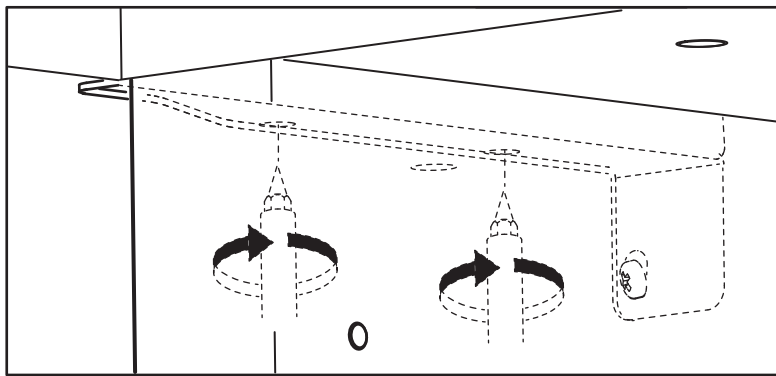
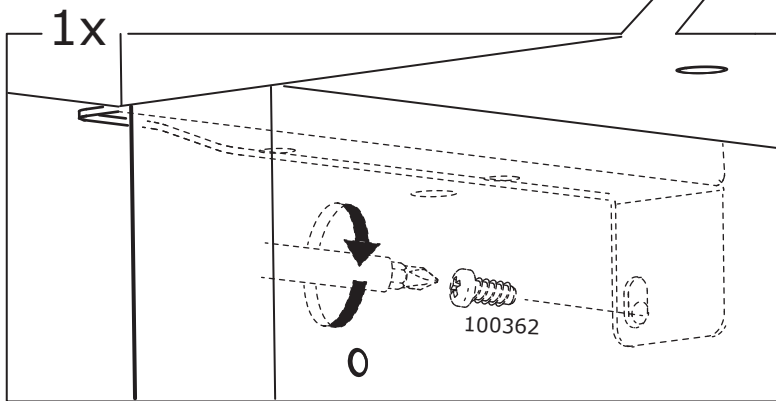
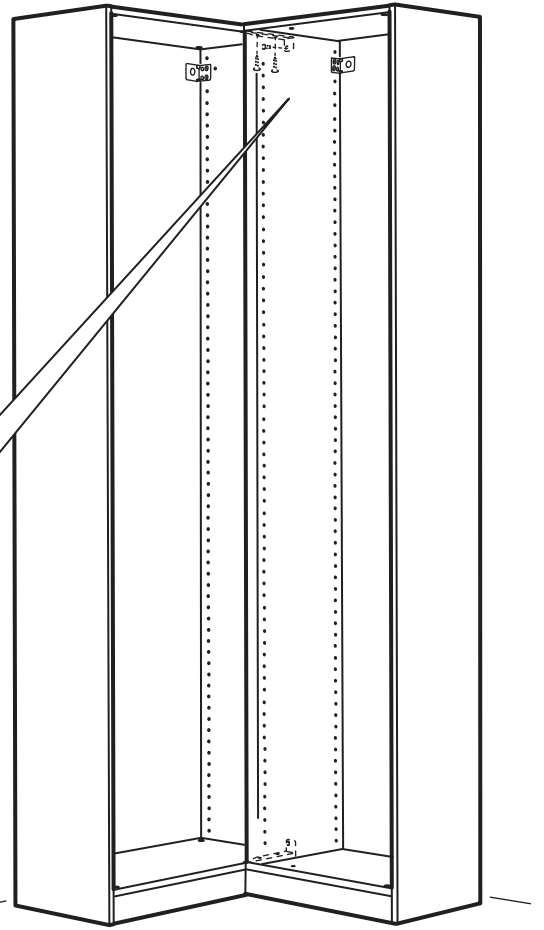
34

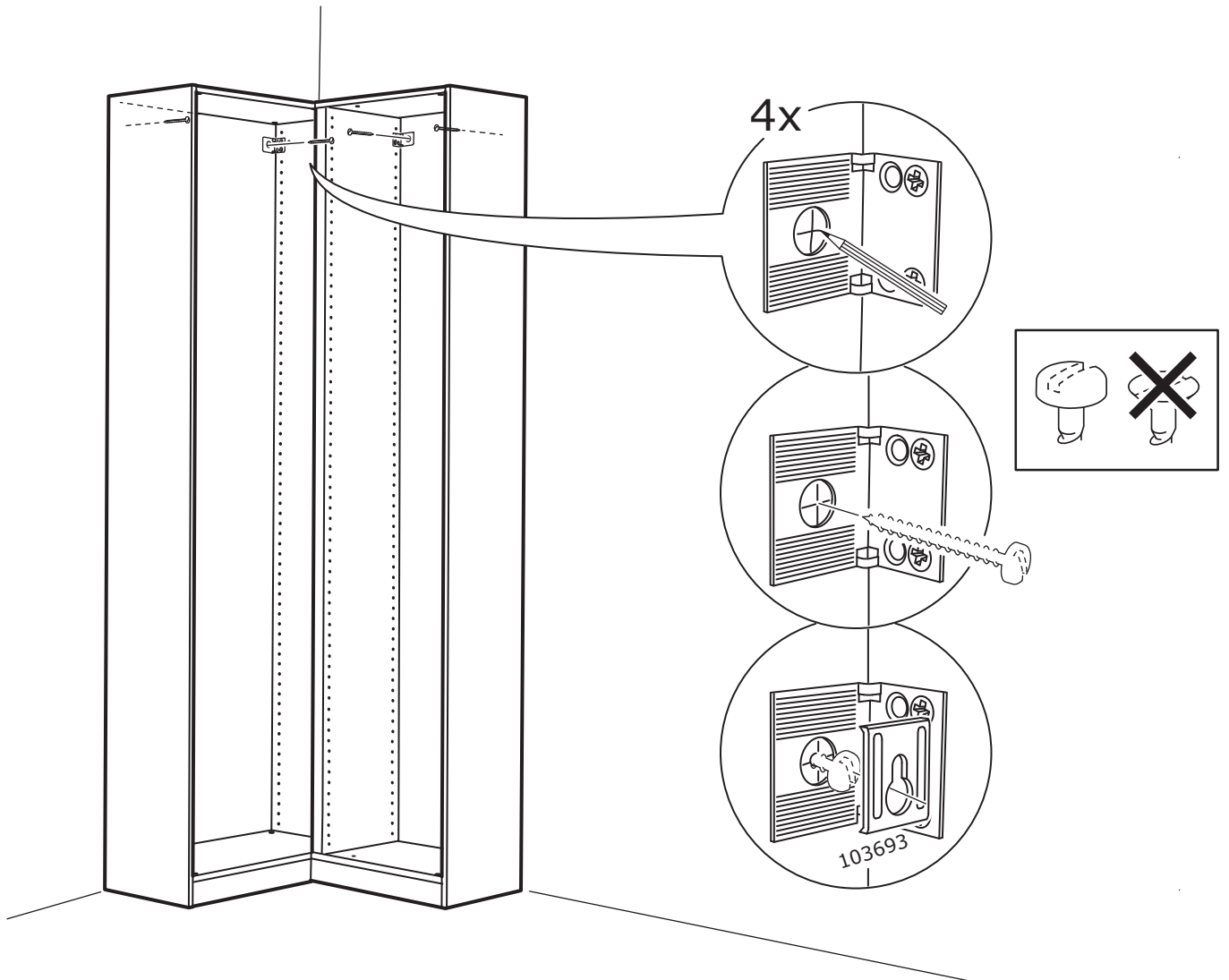


35

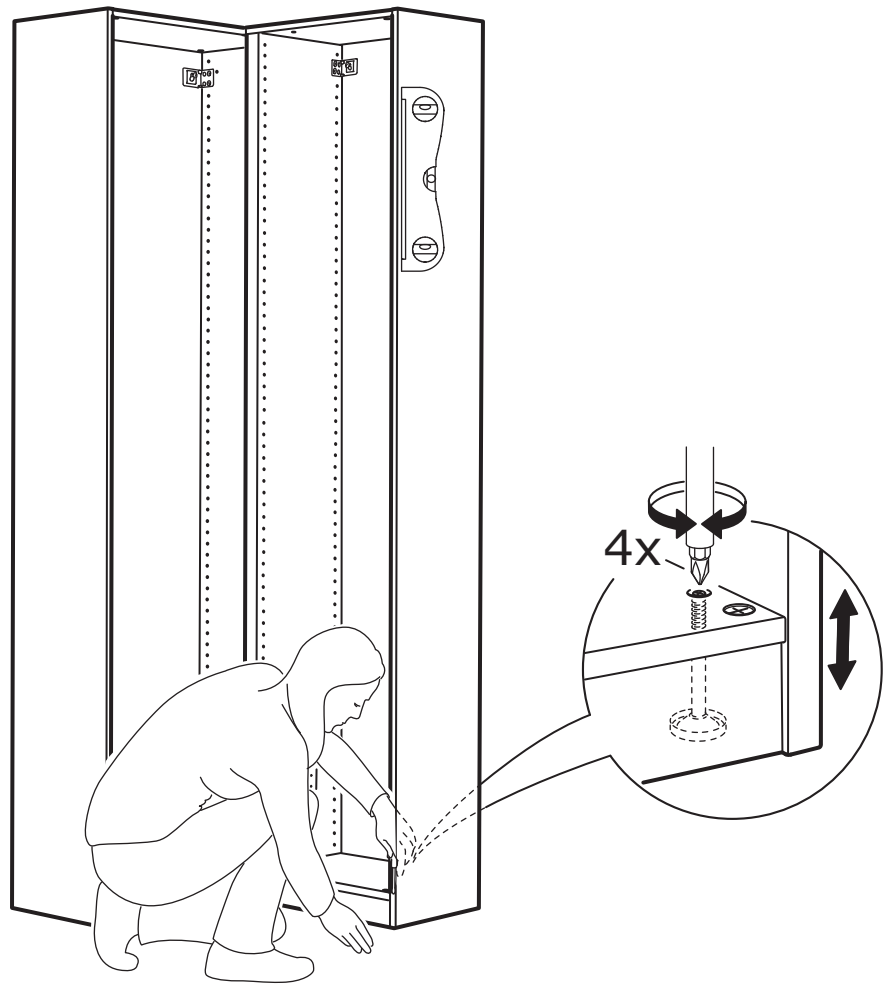


36

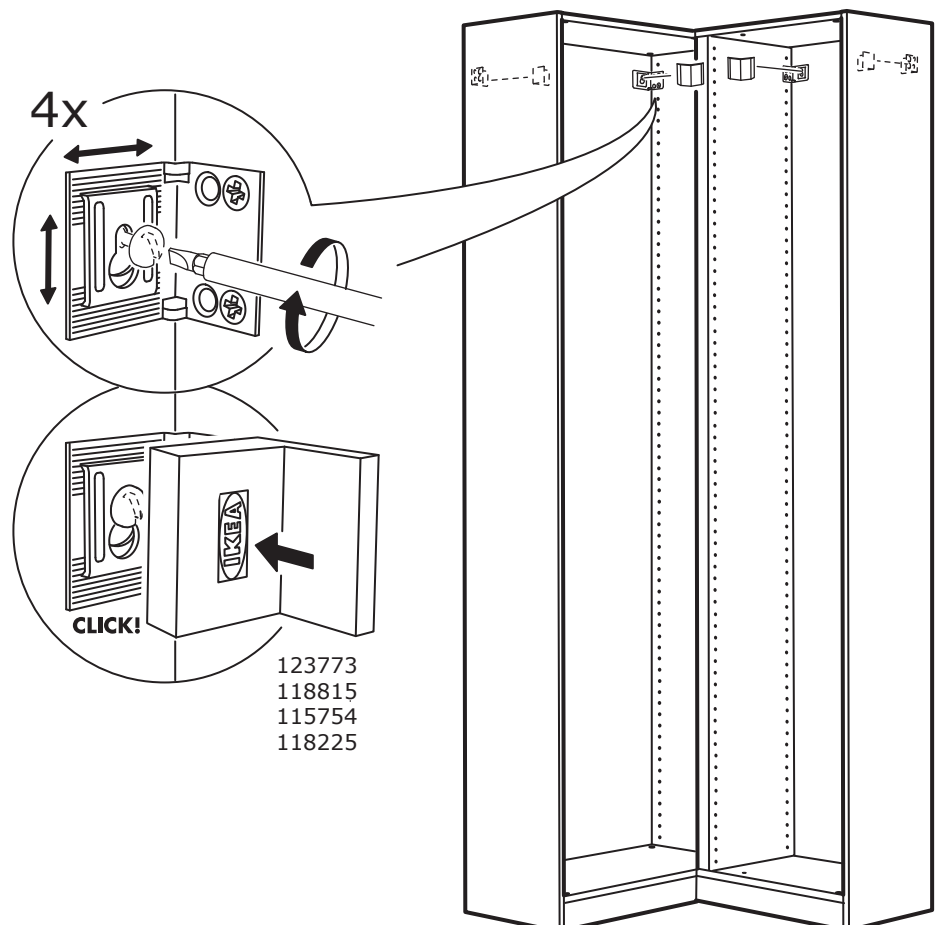




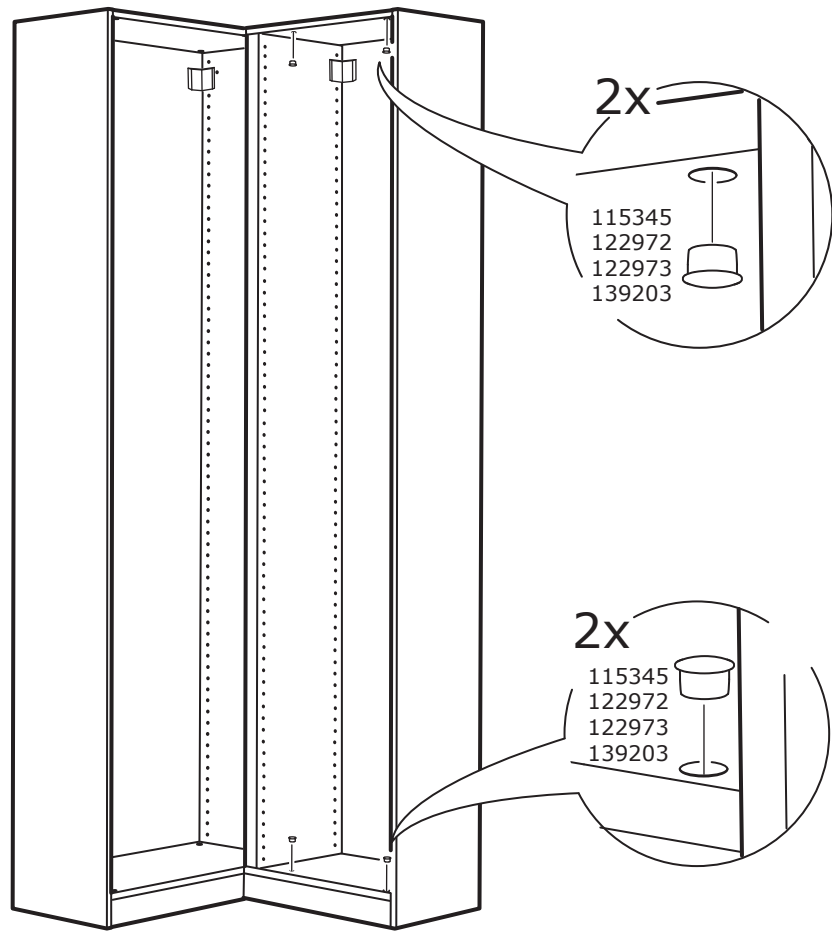
38



39



40



41

