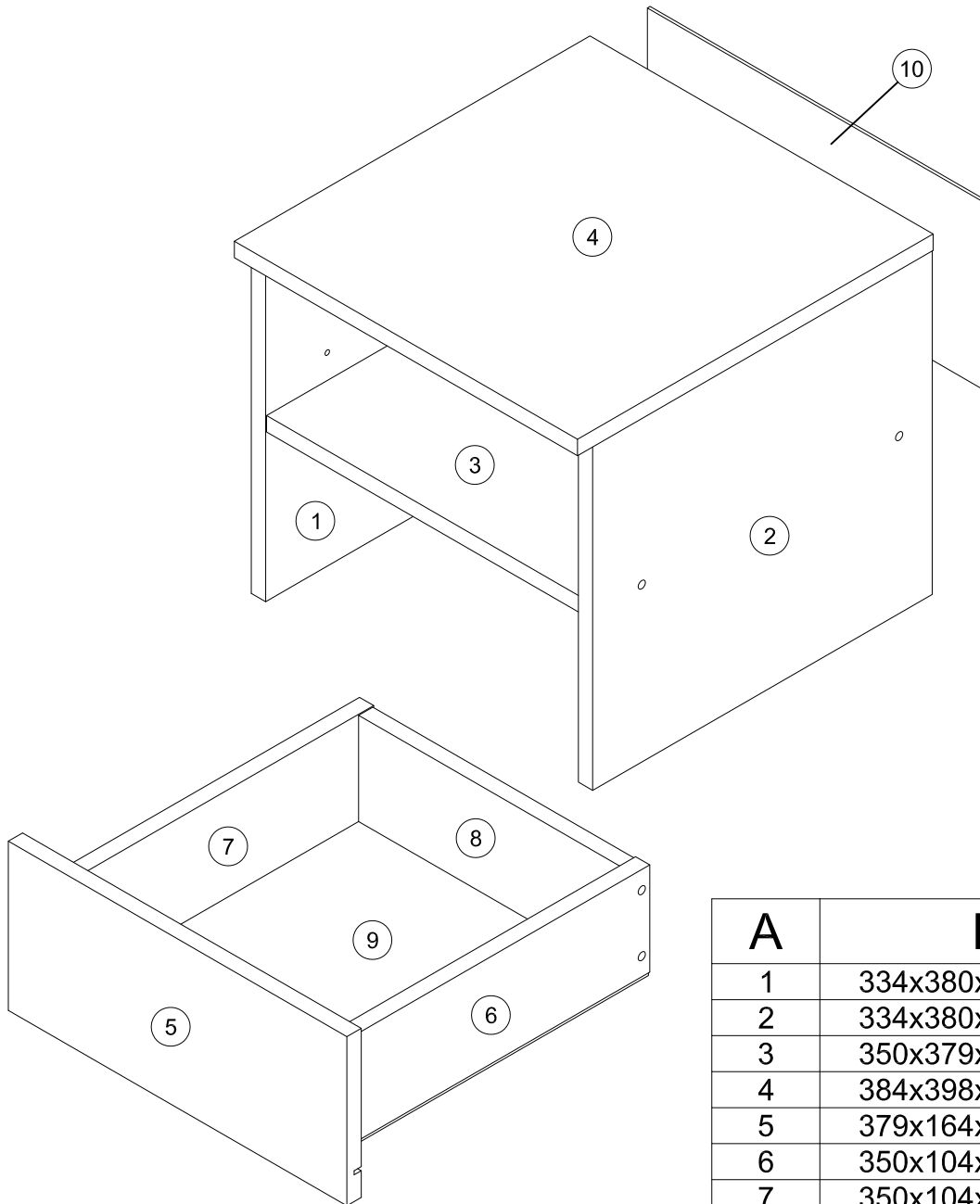
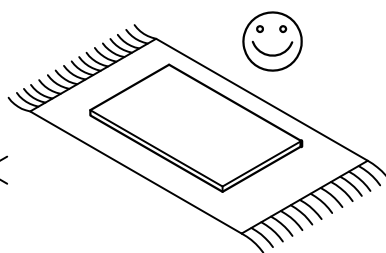
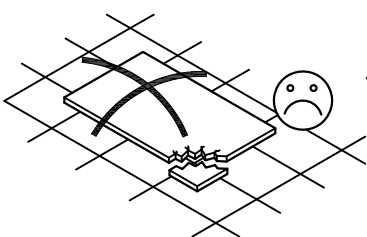


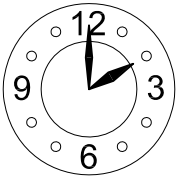
# ДРЕЗДЕН



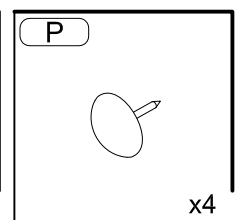
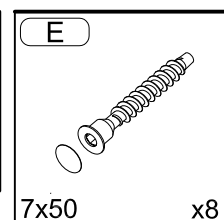
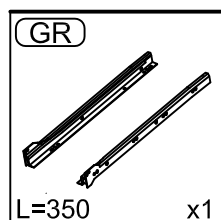
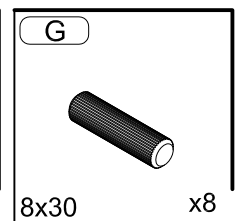
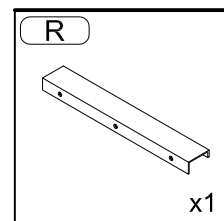
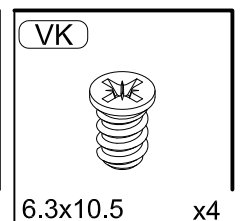
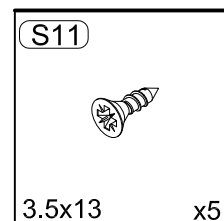
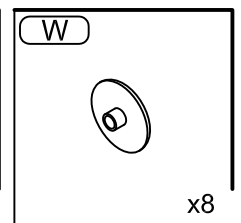
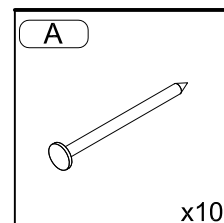
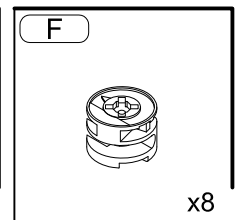
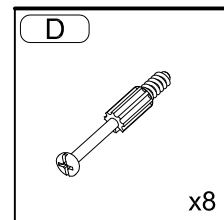
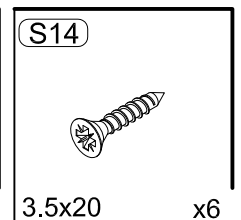
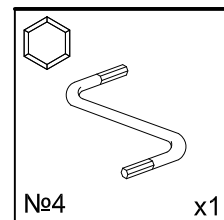
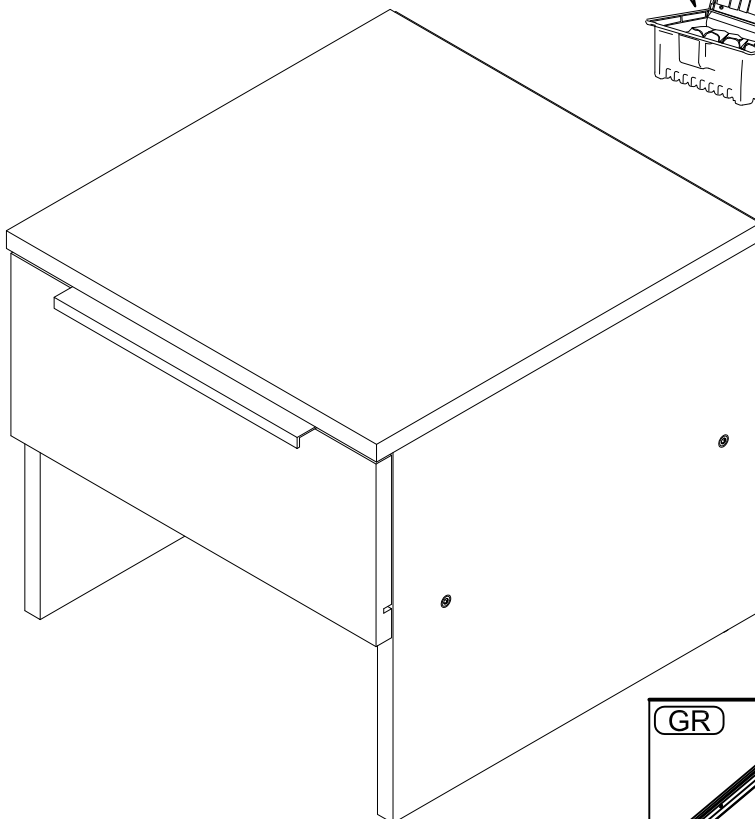
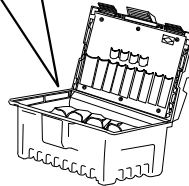
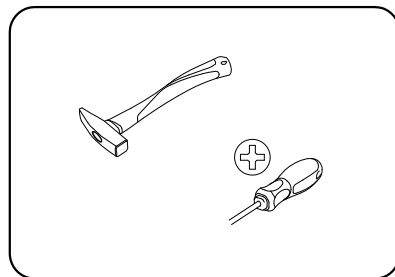
A	B	C
1	334x380x16 - 1 шт.	1/1
2	334x380x16 - 1 шт.	1/1
3	350x379x16 - 1 шт.	1/1
4	384x398x16 - 1 шт.	1/1
5	379x164x16 - 1 шт.	1/1
6	350x104x16 - 1 шт.	1/1
7	350x104x16 - 1 шт.	1/1
8	293x103x16 - 1 шт.	1/1
9	324x356x3 - 1 шт.	1/1
10	378x182x3 - 1 шт.	1/1

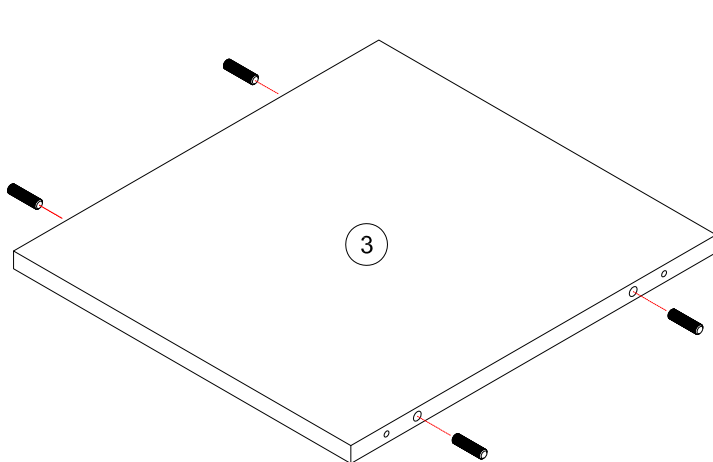
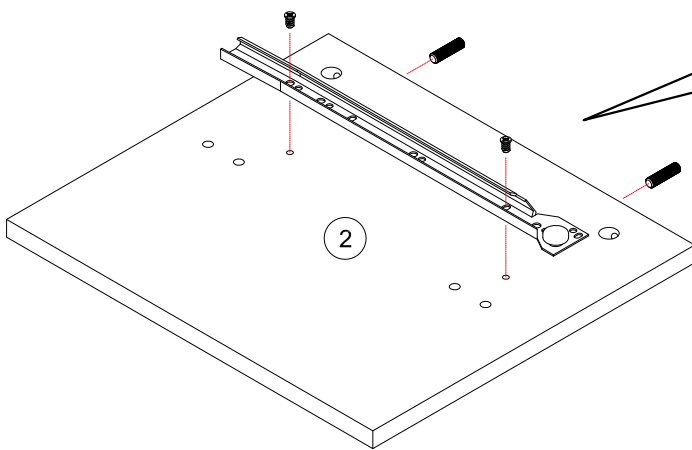
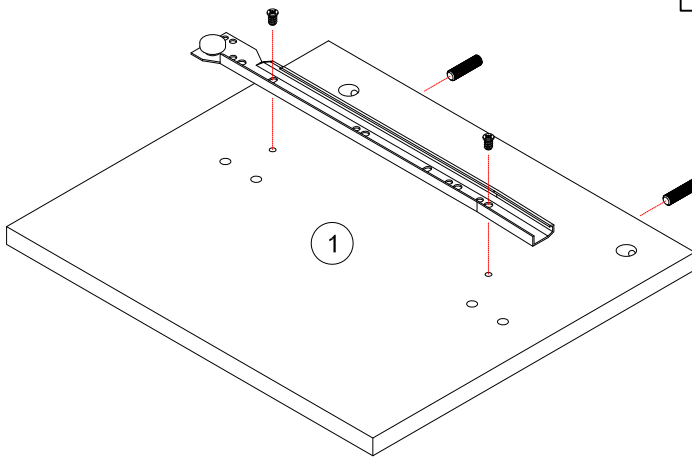
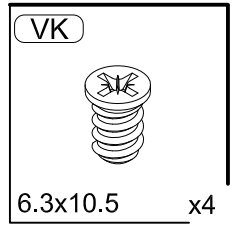
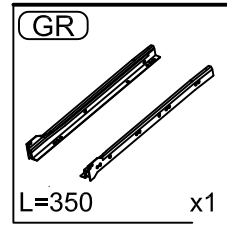
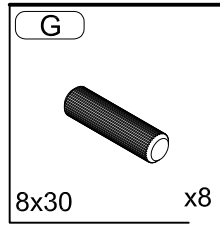


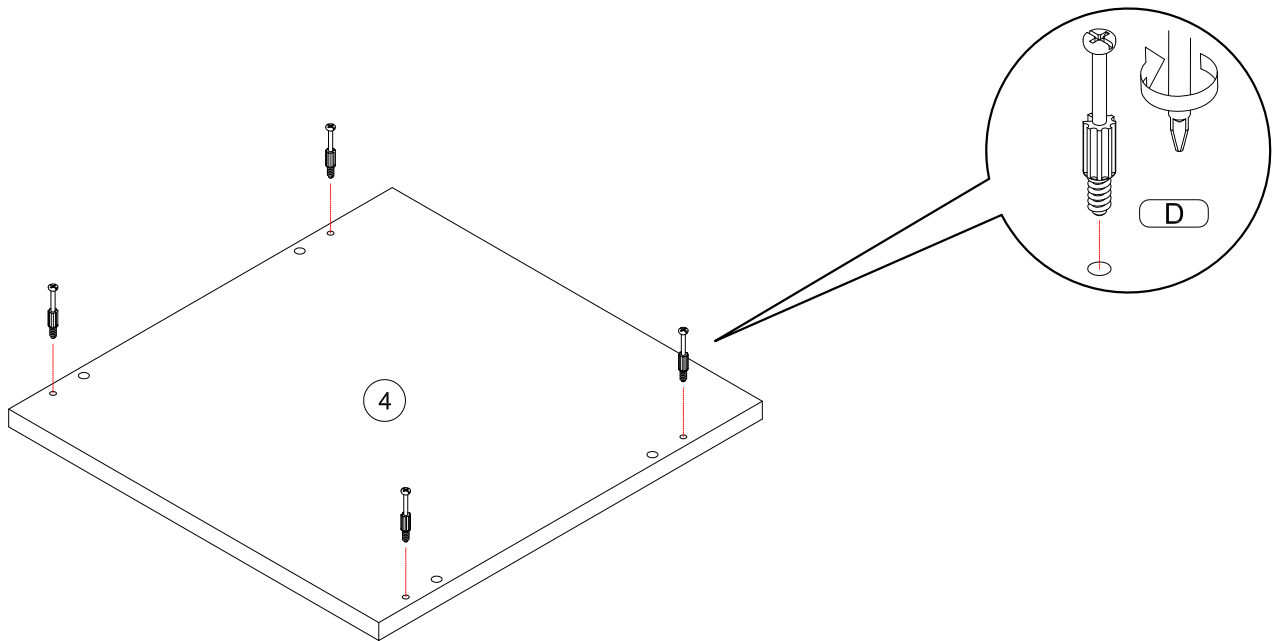
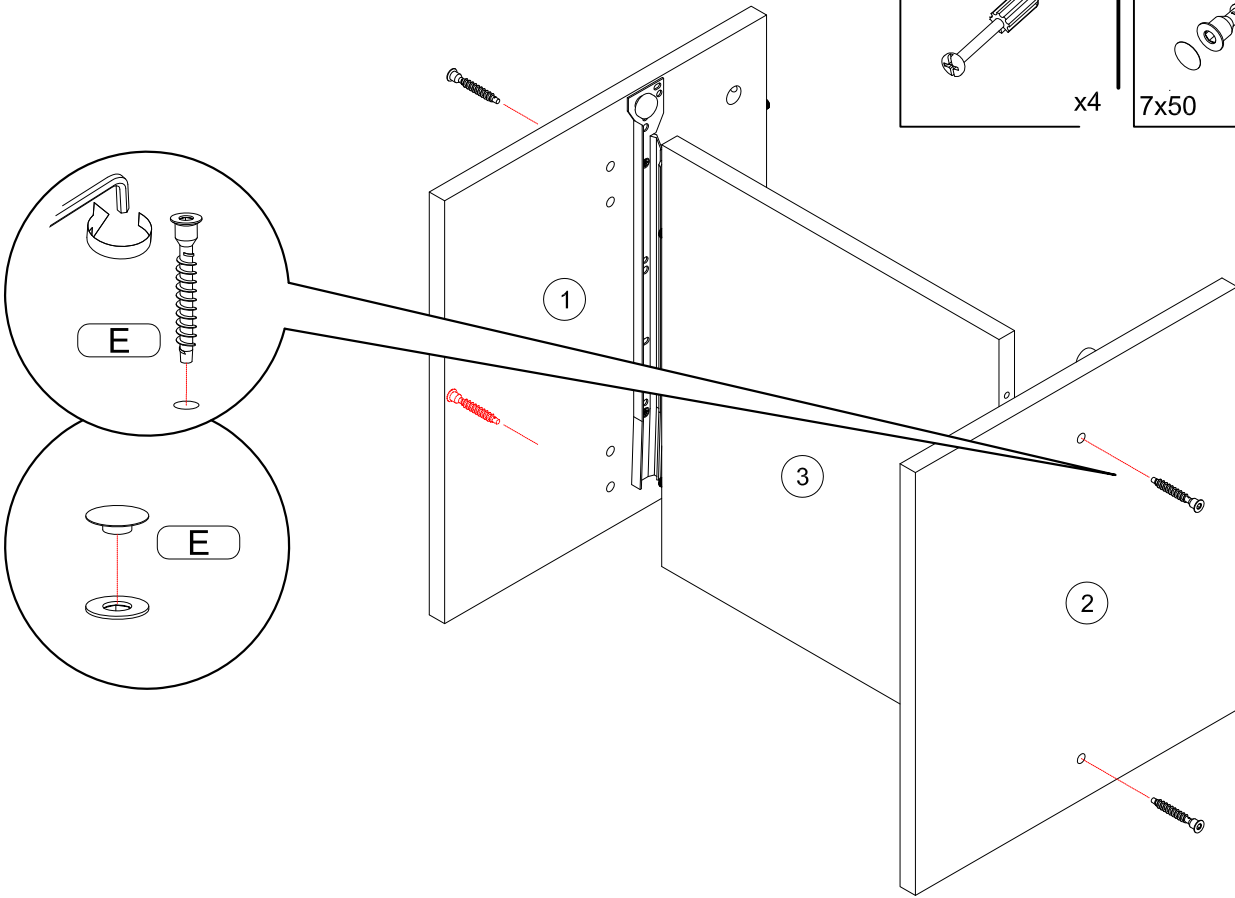
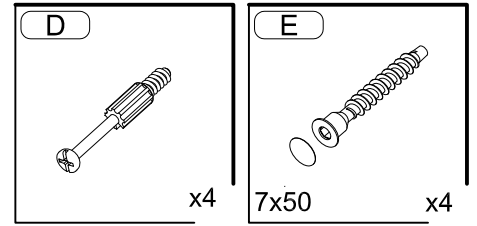
# ДРЕЗДЕН

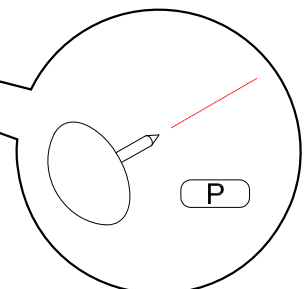
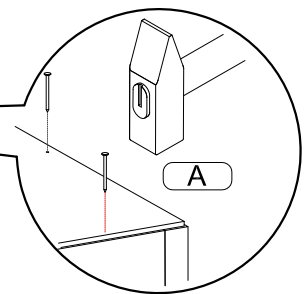
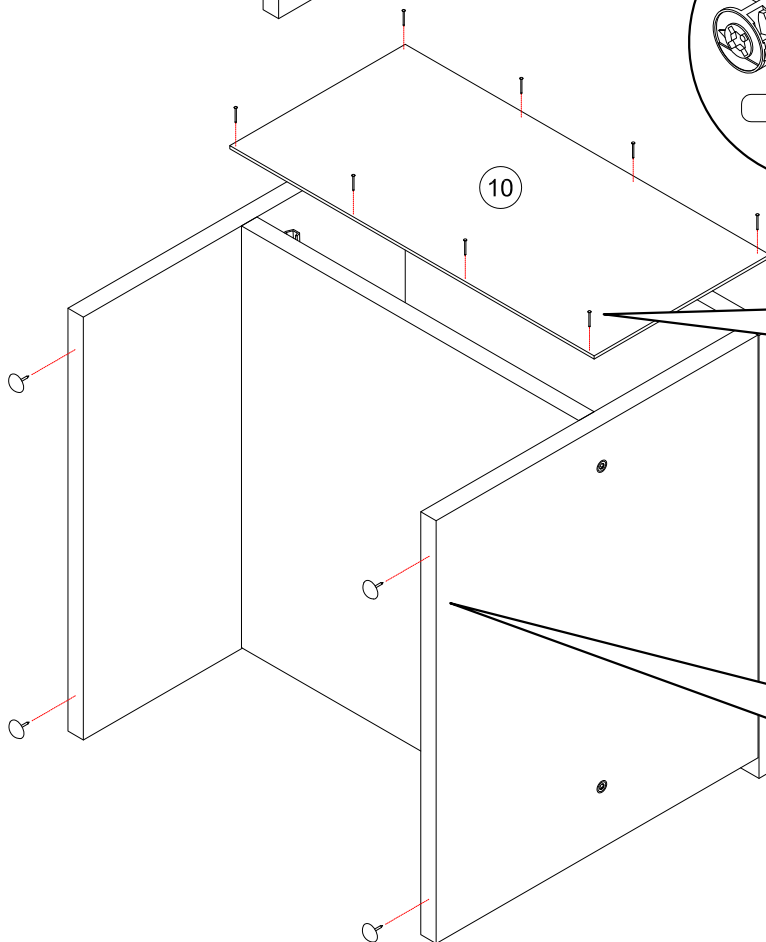
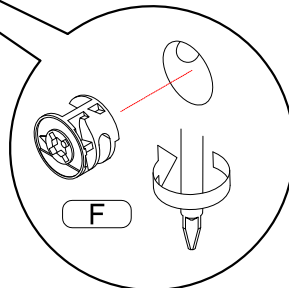
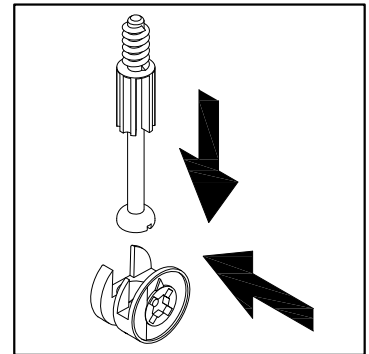
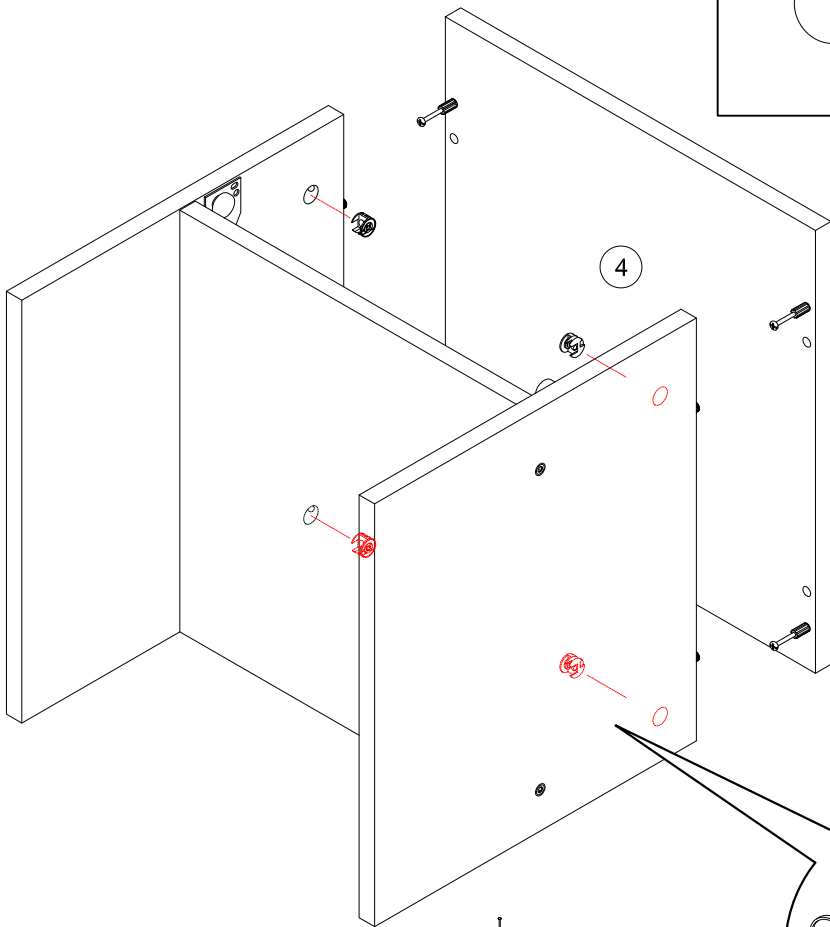
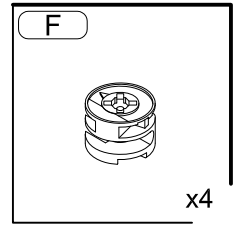
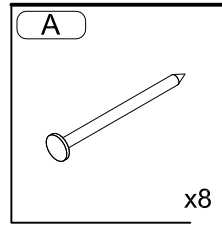
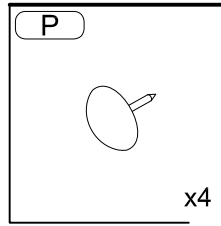


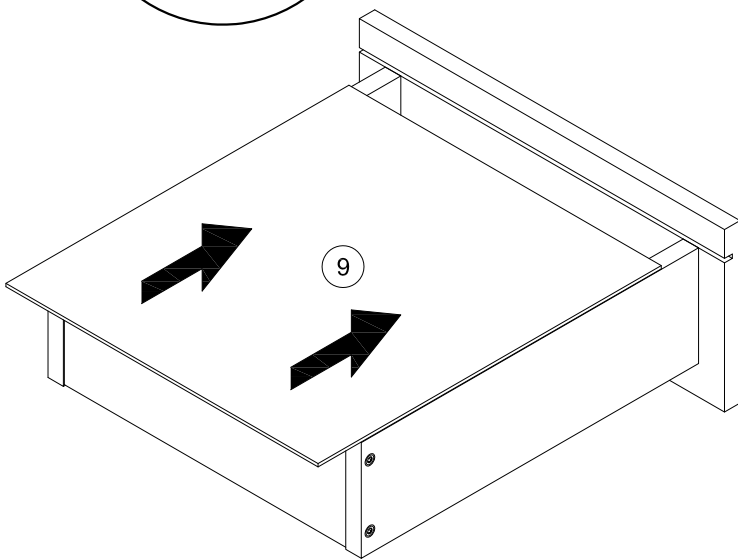
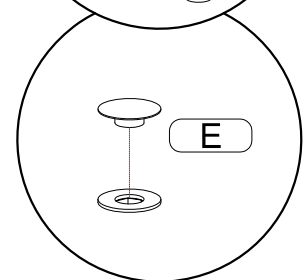
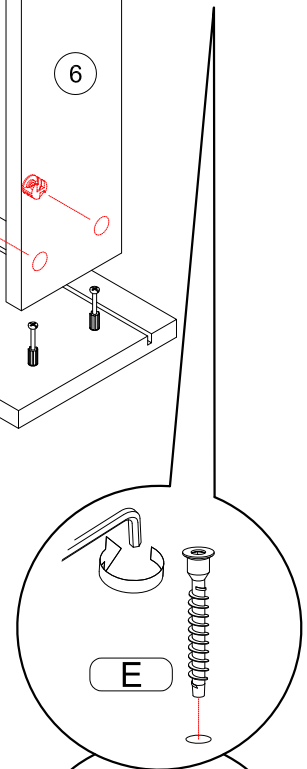
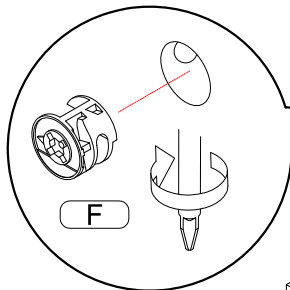
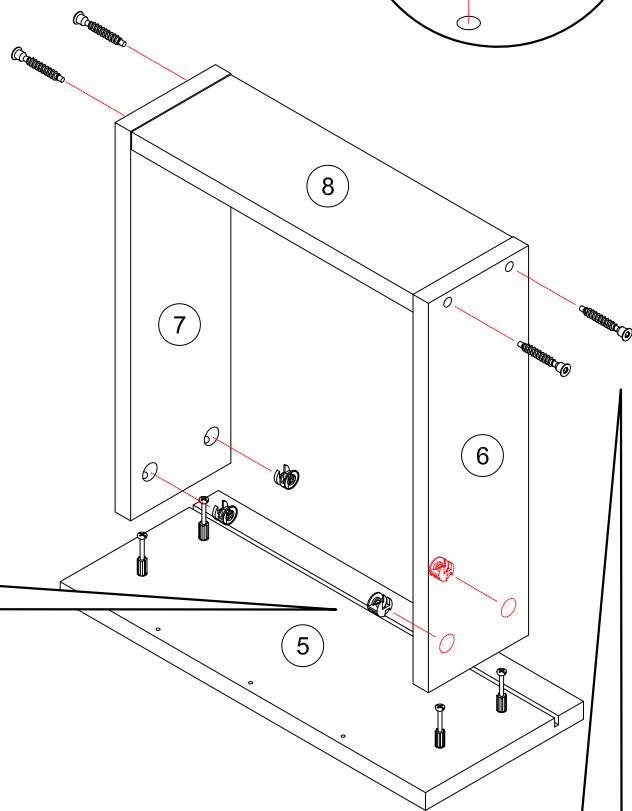
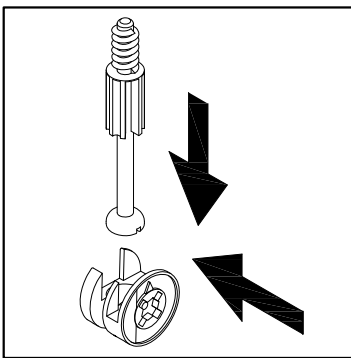
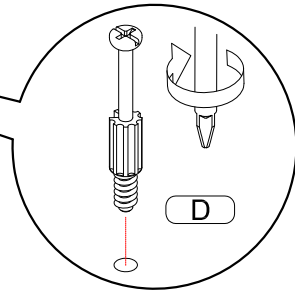
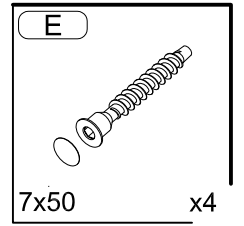
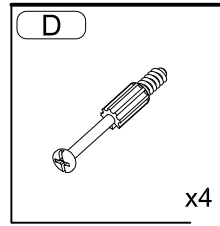
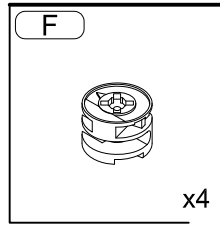
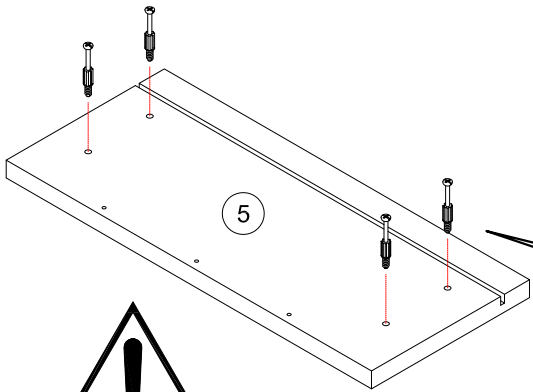
30 Min

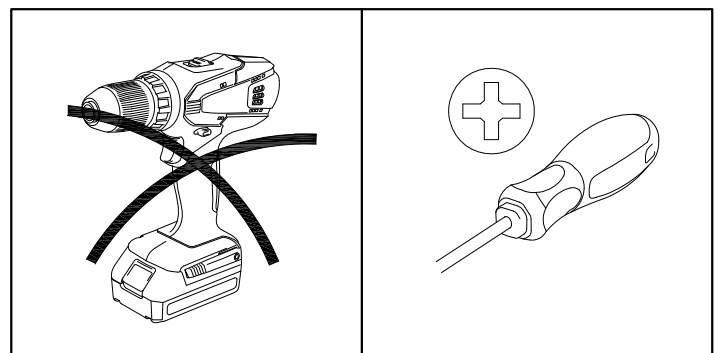
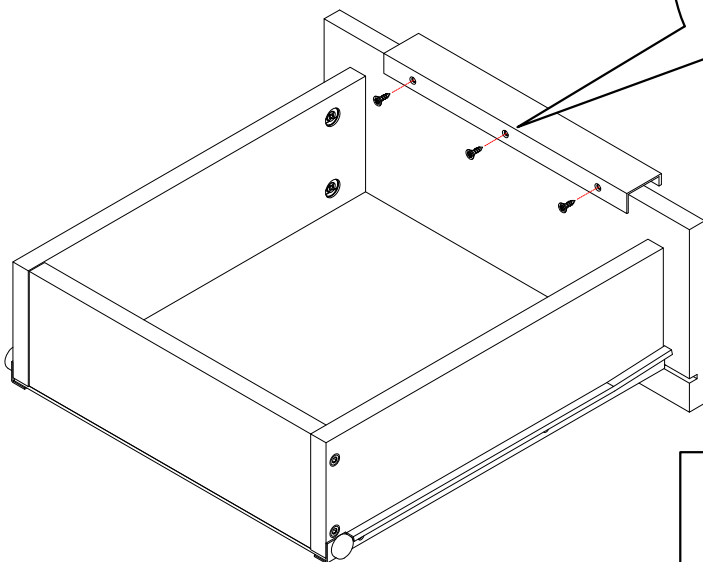
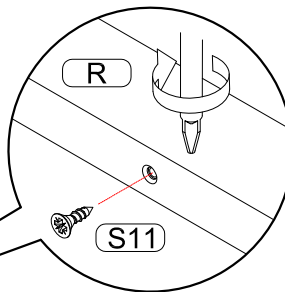
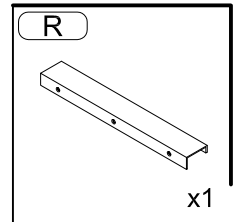
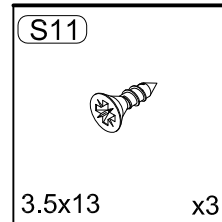
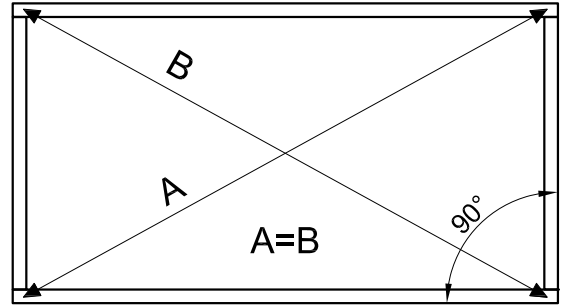
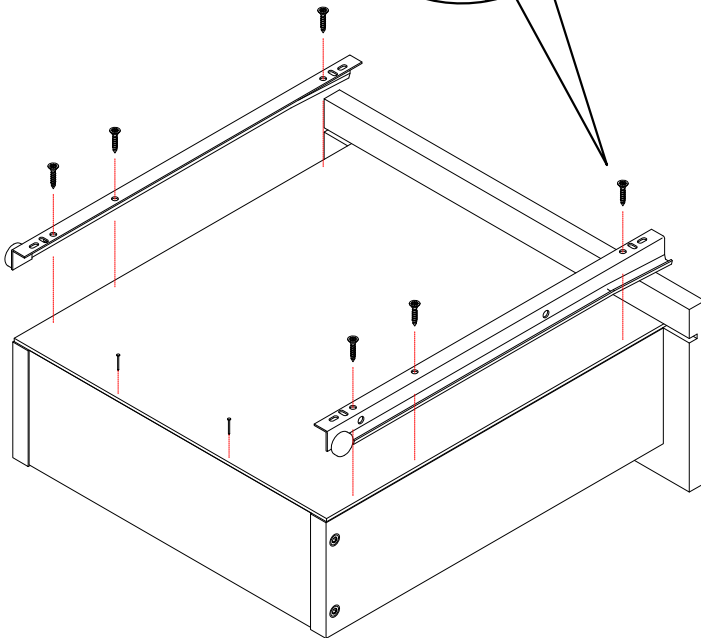
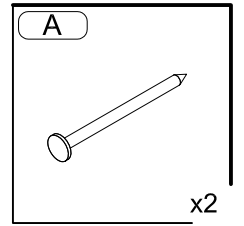
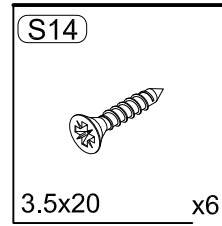
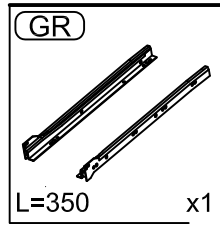
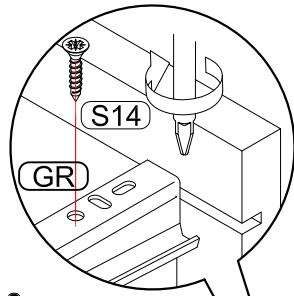


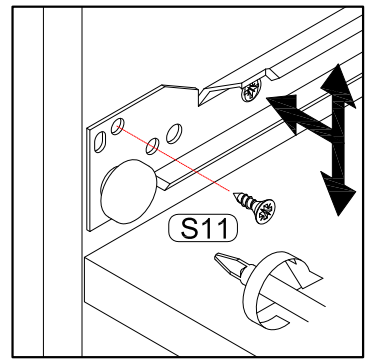
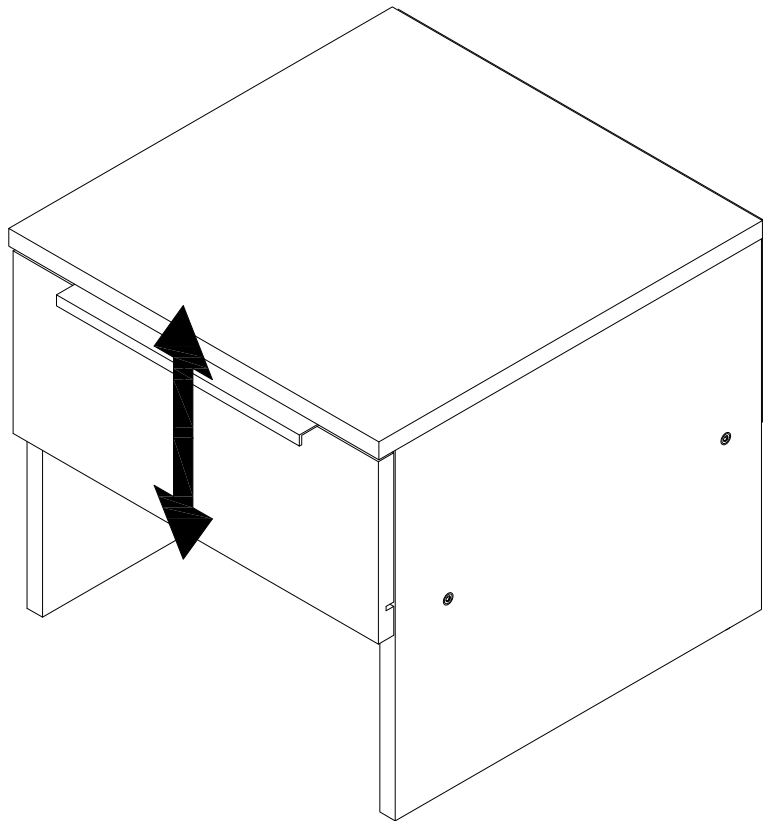
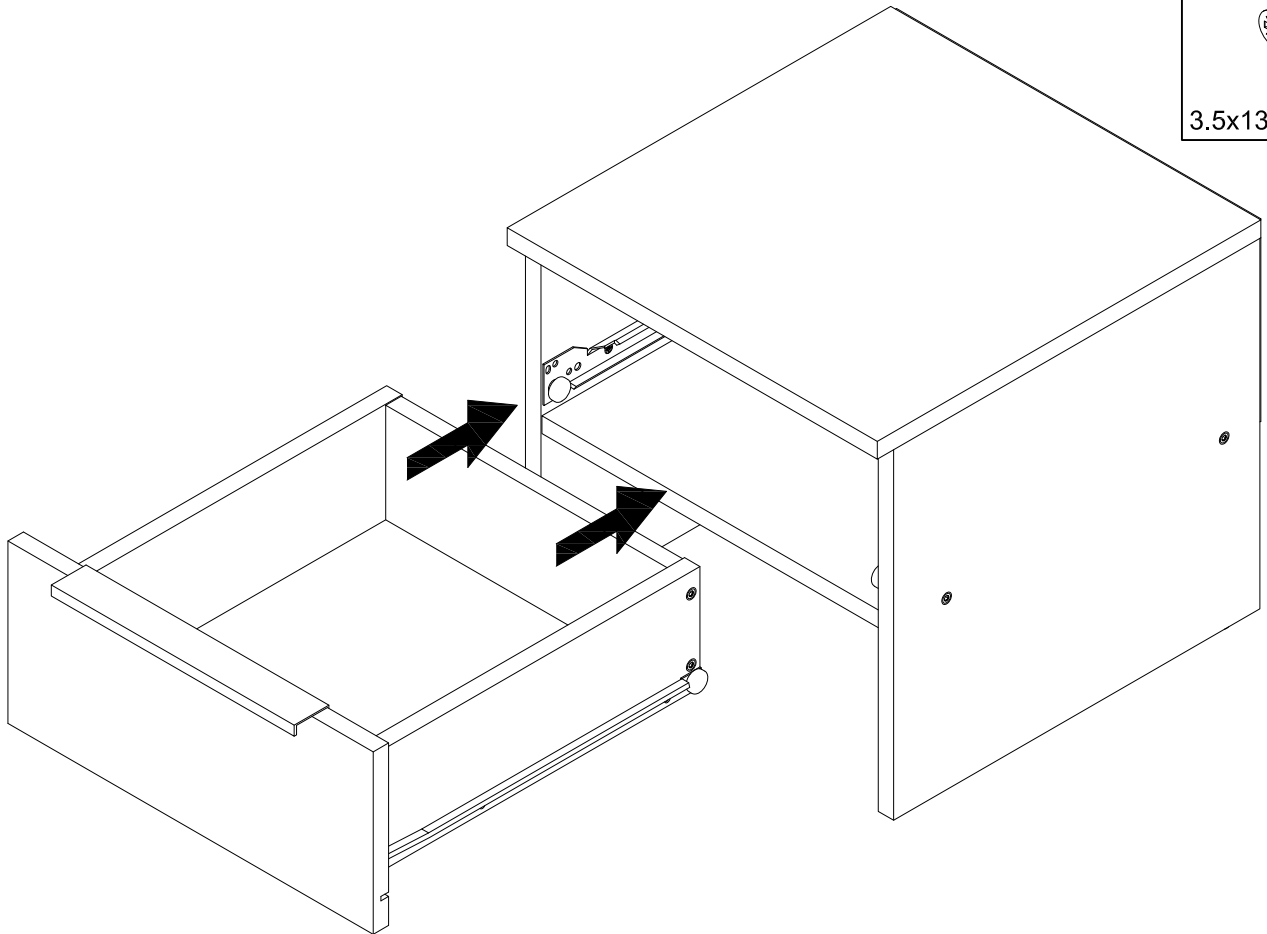
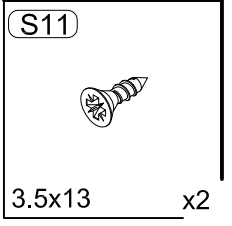
















## **ВНИМАНИЮ ПОКУПАТЕЛЯ НЕОБХОДИМО:**

- Эксплуатировать мебель в сухих и теплых помещениях с температурой воздуха +18-25°C, и относительной влажностью не более 40-60 %.
- Защищать от прямого попадания солнечных лучей, размещать вдали от отопительных приборов.
- Беречь мебель от механических повреждений.
- Защищать от химического воздействия, пара, скопления воды, горячих предметов, плиты, применяя термоизоляционные материалы.
- Протирать тканями с применением мыльного раствора не содержащего абразива, эфира, ацетона и т.д.
- Соблюдать равномерную нагрузку:
  - на ящики не более 5 кг.
  - на ящики с метабоксами не более 15 кг.
  - на горизонтальные полки не более 40 кг/м<sup>2</sup>.
  - на верхние горизонтальные щиты не более 10 кг/м<sup>2</sup>.
- Сборка изделий должна производиться опытными специалистами.
- До окончания сборки не выбрасывать упаковку изделия, т.к. на ней находится необходимая информация для решения вопроса о выявленных недостатках.

### **ГАРАНТИЯ ИЗГОТОВИТЕЛЯ**

Претензии принимаются в течении 24 месяцев со дня приобретения мебели с обязательным приложением товарного чека и упаковочного талона.

### **ДОПУСКАЕТСЯ:**

- замена фурнитуры и комплектующих в изделии;
- изменение в конструкции изделия, не влияющее на внешний вид и функциональность

Претензии по разбуханию столешниц и деталей кухонного гарнитура не принимаются, т.к. разбухание происходит только из-за неправильной эксплуатации (установке) мебели.

### **УСЛОВИЯ ВЫПОЛНЕНИЯ ГАРАНТИИ**

Гарантия не распространяется:

- при нарушении условий хранения и самостоятельной транспортировки;
- при самостоятельной неквалифицированной сборке изделий;
- в случае использования изделий не по прямому назначению;
- при неправильной эксплуатации изделий и нарушении условий эксплуатации
- в случае отсутствия фирменной маркировки;
- в случае самостоятельного изменения конструкции изделий ;
- в случае самостоятельного ремонта или разбора изделия

Гарантийный срок: 2 года.

Срок службы: 10 лет