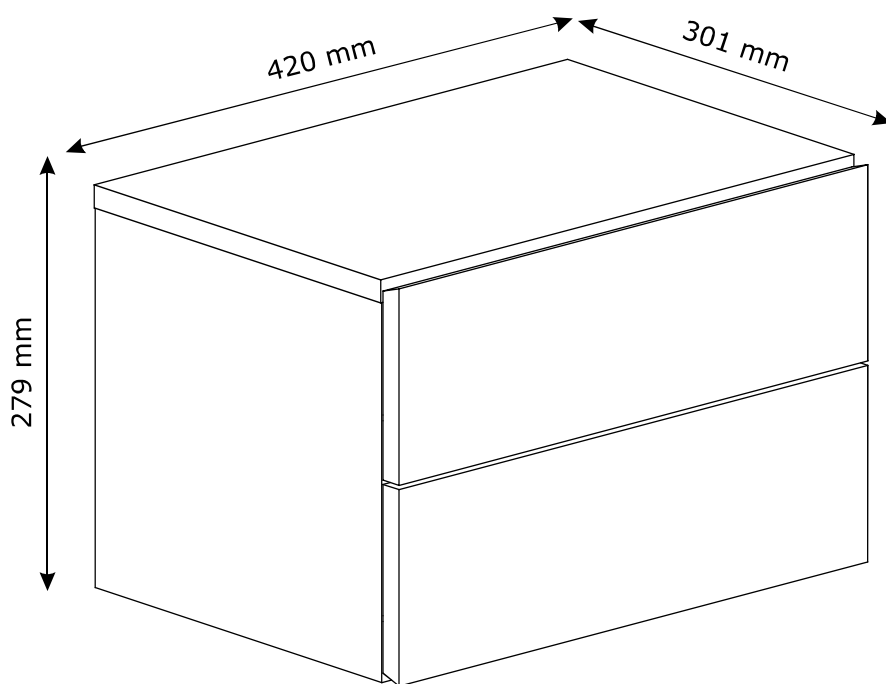


Кабо
Сабо

Тумба
2 ящика



Требования по эксплуатации изделия и меры предосторожности

Срок, в течение которого мебель сохраняет красоту и исправность, в значительной степени зависит от условий её хранения и эксплуатации. Придерживаясь некоторых простых практических советов, Вы сможете поддерживать в наилучшем состоянии все элементы Вашей мебели.

Свет

Не допускайте прямого воздействия солнечных лучей на мебель. Продолжительное прямое воздействие света на некоторые участки может вызвать изменение их цветовых характеристик по сравнению с другими участками, которые меньше подвергались воздействию.

Температура

Высокие значения тепла или холода, а также внезапные перепады температуры могут серьезно повредить мебель или её части. Мебель не должна располагаться ближе одного метра от источников тепла, нагревательных приборов. Рекомендуемая температура воздуха для хранения и эксплуатации от +10 до +25 °С. Не допускайте попадания на мебель горячих предметов (утюги, посуда с кипятком и пр.), а также продолжительного воздействия вызывающих нагревание излучений (свет мощных ламп, микроволновые излучатели и т. п.).

Влажность

Рекомендуемая относительная влажность местонахождения мебели 50-70%. Не следует поддерживать в течение продолжительного времени условия крайней влажности и (или) сухости, а тем более их периодической смены. С течением времени такие условия могут повлиять на целостность мебели и её части. Если такие условия были созданы, рекомендуется часто проветривать помещения и по мере возможности пользоваться осушителями или увлажнителями для нормализации влажности. Не размещайте мебель вблизи влажных и сырых стен, предметов.

Агрессивные среды и абразивные материалы

Ни в коем случае не допускайте воздействие на мебель агрессивных жидкостей (кислот, щелочей, растворителей и т.п.), содержащих такие жидкости продуктов и их паров. Подобные вещества и их соединения являются химически активными, реакция с ними может повлечь негативные последствия для Вас и Вашего имущества. Также стоит помнить, что некоторые специфические моющие (чистящие) составы (средства) могут содержать высокую концентрацию агрессивных химических веществ и (или) абразивные составы. Применение подобных моющих (чистящих) составов (средств) недопустимо.

Запах

От новой мебели может исходить естественный запах материалов, из которых она изготовлена. Запах может сохраняться в течении 3 недель с момента сборки. Для снижения интенсивности запаха рекомендуется:

- для мягкой мебели – пропылесосить изделие и проветрить помещение.
- для корпусной мебели – протирать ткань, смоченной мягким моющим средством, вытирать чистой сухой тканью и проветривать помещение, предварительно открывая все дверцы и ящики изделия.

Данные действия необходимо повторять 3-4 раза в день.

Уход за мебелью

Всегда содержите поверхности мебели в полной сухости. При необходимости, протирайте поверхности мебели сухой мягкой тканью (фланель, сукно, войлок и т.п.). Рекомендуется очищать мебель как можно скорее после того, как она испачкалась. Если Вы оставите загрязнение на некоторое время, то заметно повышается опасность образования разводов, пятен и повреждений покрытия мебели или её частей. В случае стойких загрязнений рекомендуется использовать специальные очистители. Внимательно изучайте инструкцию моющего средства: средство должно подходить под тип покрытия Вашей мебели. Недопустимо применение моющих средств, содержащих абразивные вещества. Недопустимо применение соды, стиральных порошков и прочих средств, не предназначенных для ухода за мебелью. Уход за поверхностями должен осуществляться специализированными моющими средствами.

Для устранения пыли с поверхностей мягких частей мебели используйте пылесос со специальными насадками для чистки мебели.

Не размещайте и не перемещайте на поверхностях мебели предметы, имеющие острые углы, кромки, выступающие острые детали.

Эксплуатация

Нагрузка на мебель и её части (полки, ящики, сидения и пр.) не должна превышать установленных производителем норм, указанных в конце инструкции по сборке.

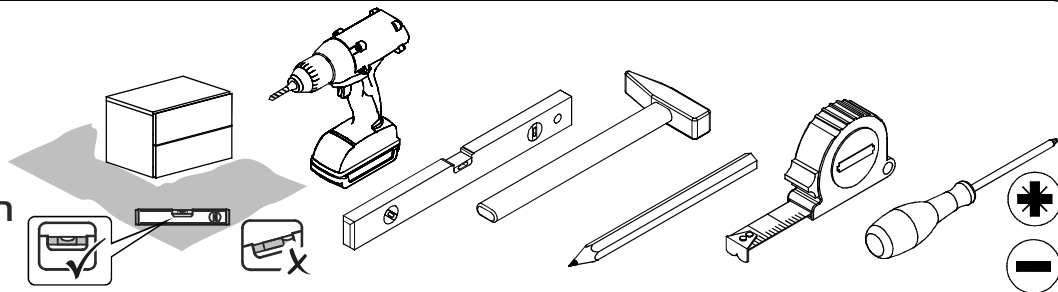
Не рекомендуется вставать на мебель, прыгать, подвергать повышенным динамическим нагрузкам. Рекомендуется периодически проверять плотность резьбовых соединений крепления механизмов трансформации и подтягивать их при необходимости.

При появлении скрипов в механизмах трансформации их следует смазывать специализированной смазкой.

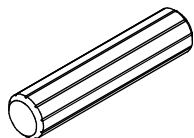
При использовании механизма трансформации строго соблюдайте данную инструкцию, избегайте излишних усилий, рывков, перекосов элементов механизма.



30-45 min

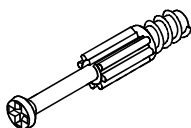


A x 8



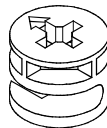
Ø8x30 mm

B x 12



Ø7x44 mm

C x 8



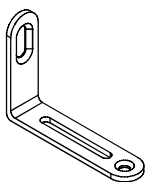
Ø15x12 mm

D x 12



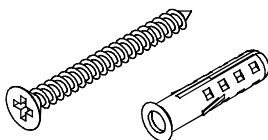
Ø18 mm

E x 3



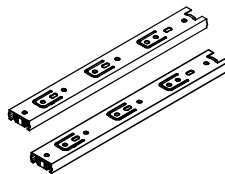
69x50x16 mm

F x 3



Ø8x50mm
Ø5.5x50mm

G x 2



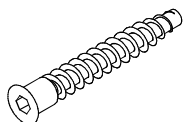
250x35x12 mm

H x 20



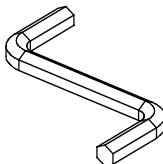
Ø3,5x12mm

J x 8



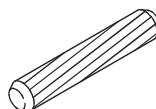
Ø5x40mm

K x 1



3mm

L x 4



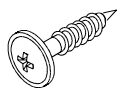
Ø5x30 mm

M x 4

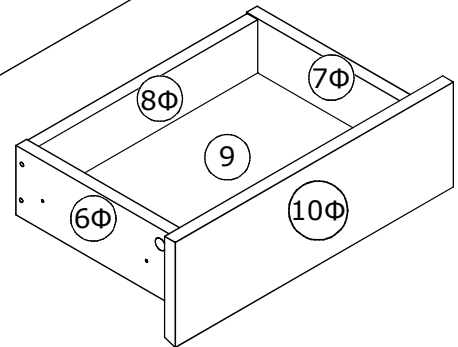
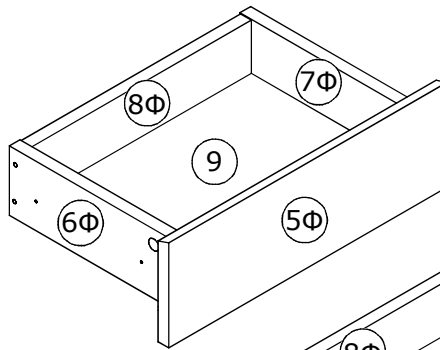
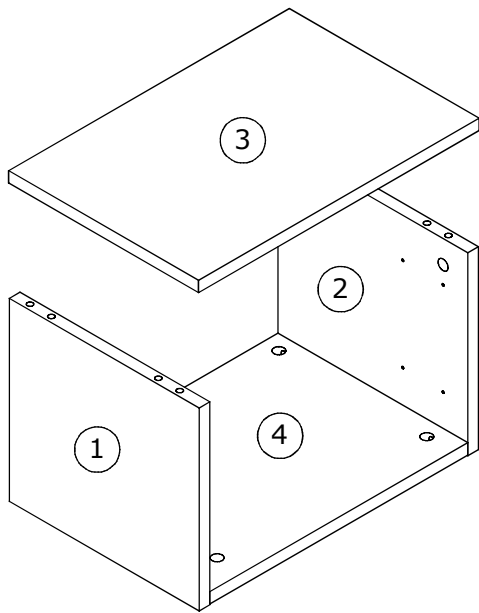


Ø15x10 mm

N x 6

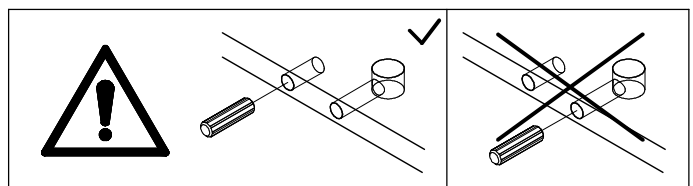
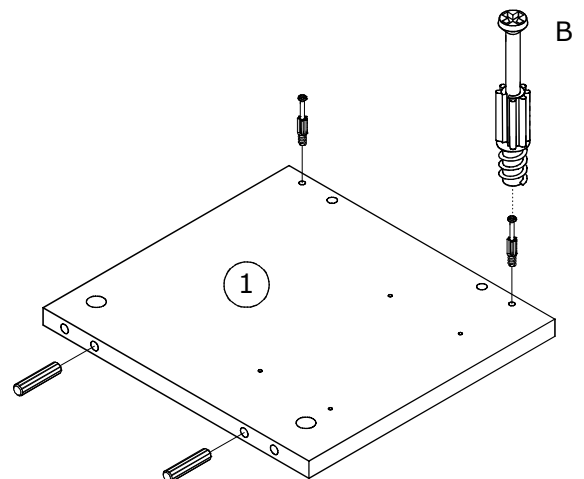
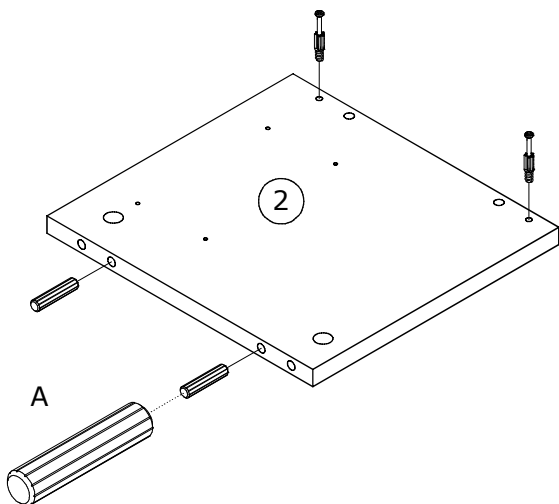
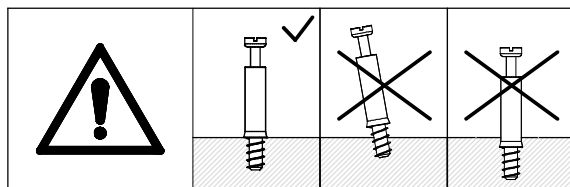


Ø4x16mm

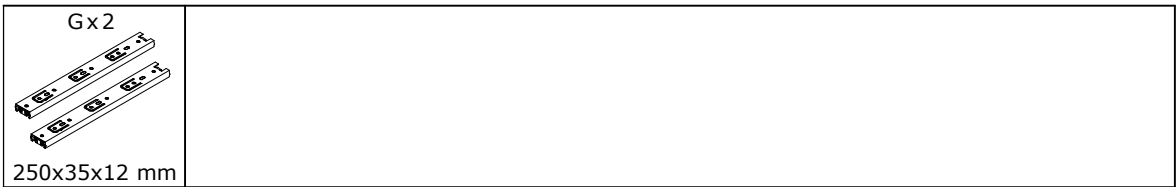


№	L	B	S	Q	
1	263	284	16	1	1/1
2	263	284	16	1	1/1
3	420	285	16	1	1/1
4	386	283	16	1	1/1
5Φ	416	136	16	1	1/1
6Φ	250	90	12	2	1/1
7Φ	250	90	12	2	1/1
8Φ	337	89	12	2	1/1
9	347	249	3	2	1/1
10Φ	416	136	16	1	1/1

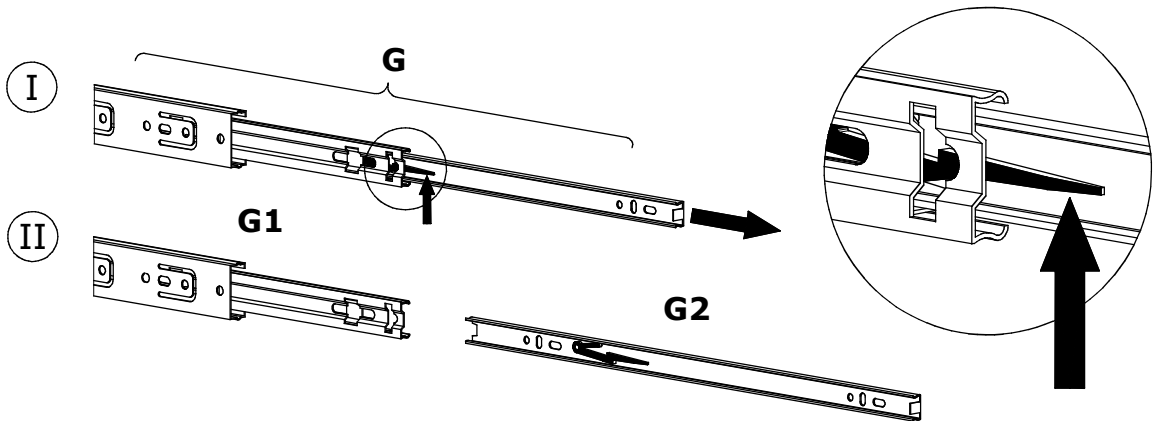
1



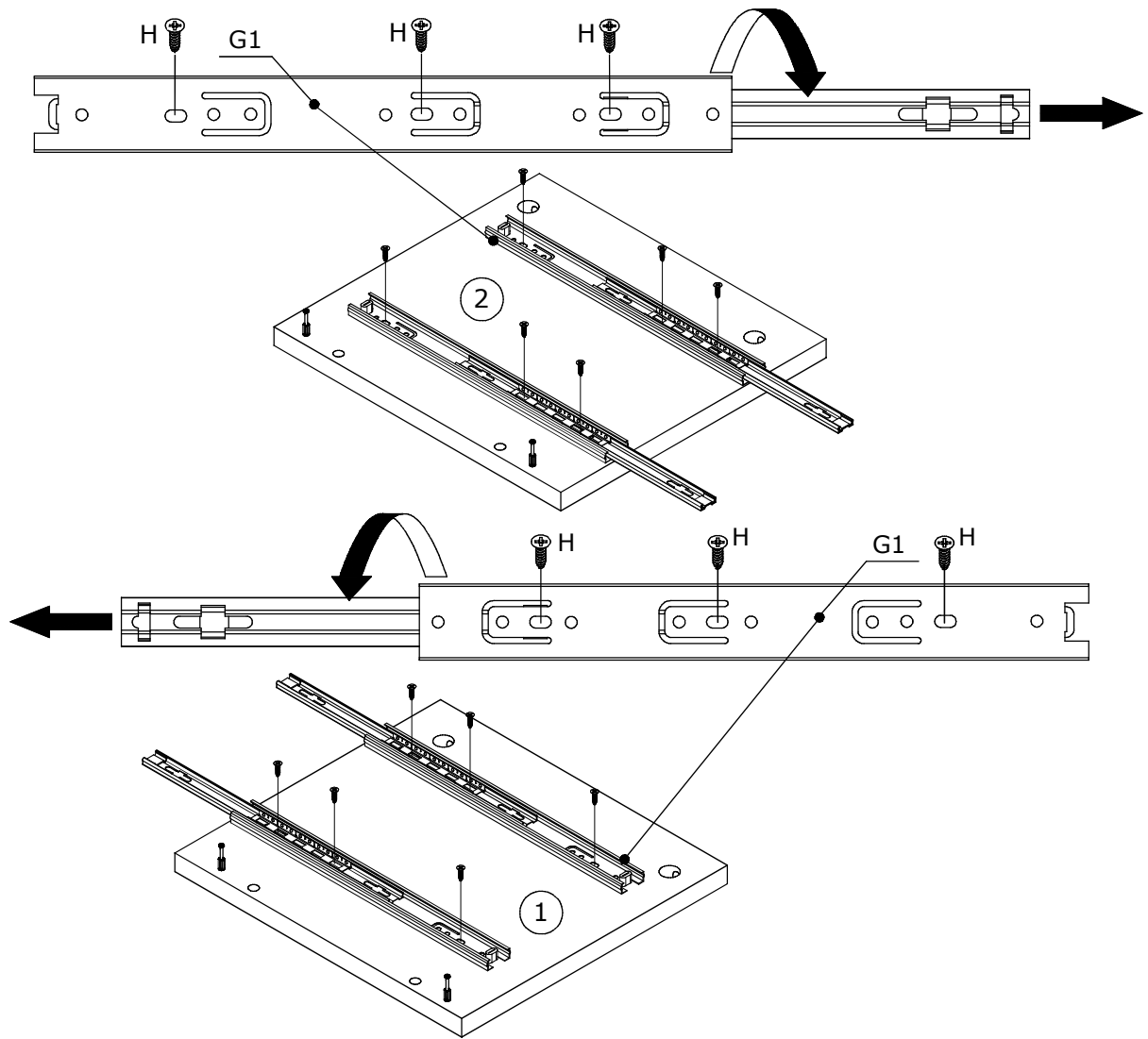
2



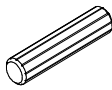

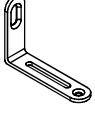
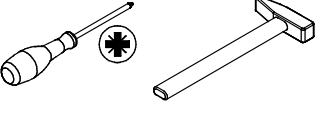
$G = G1 + G2$

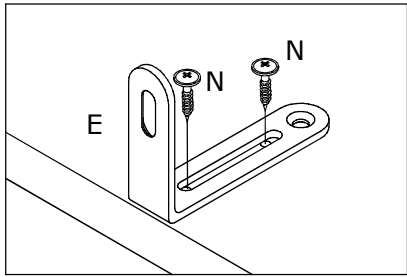
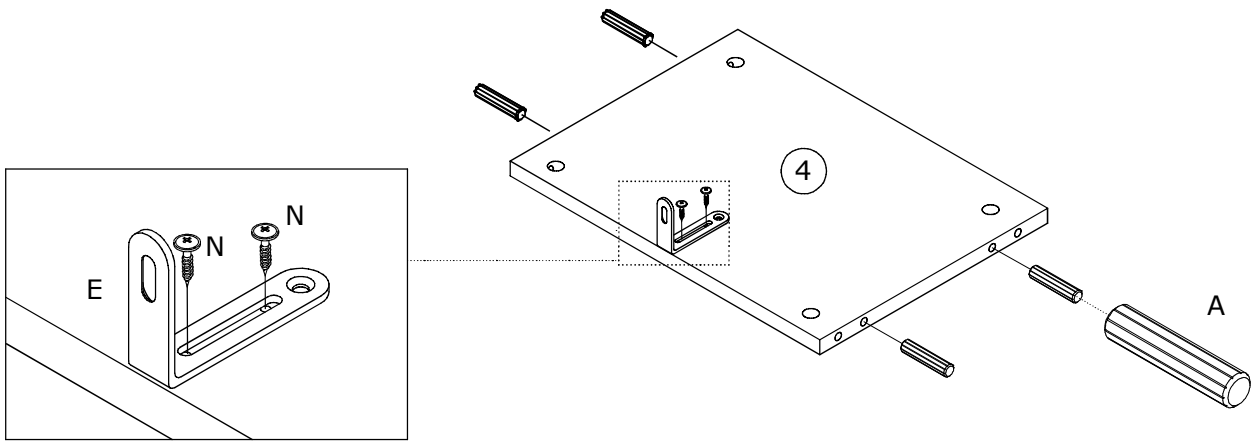


3

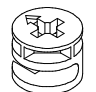


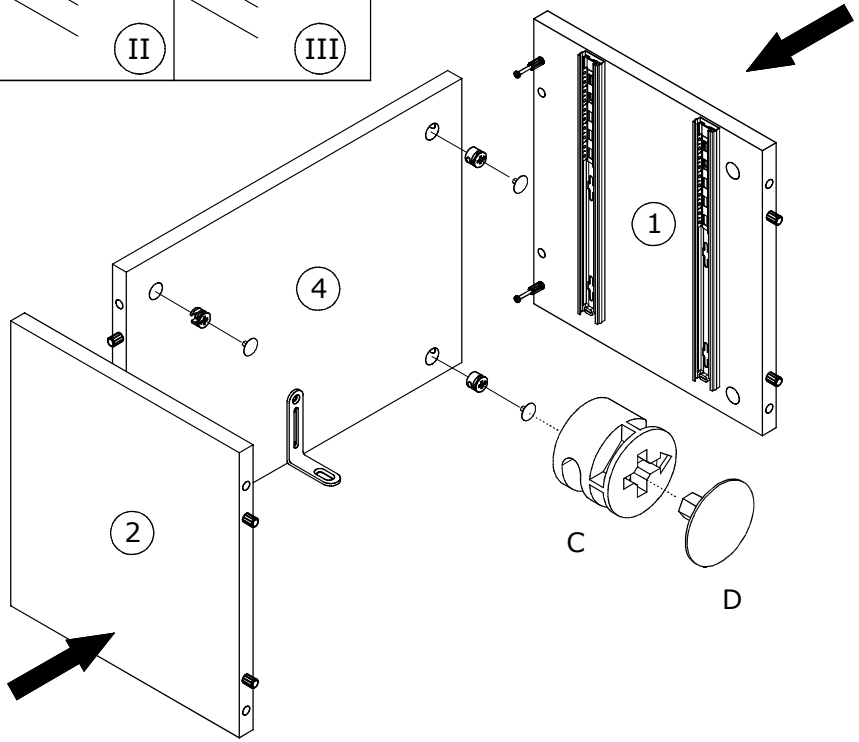
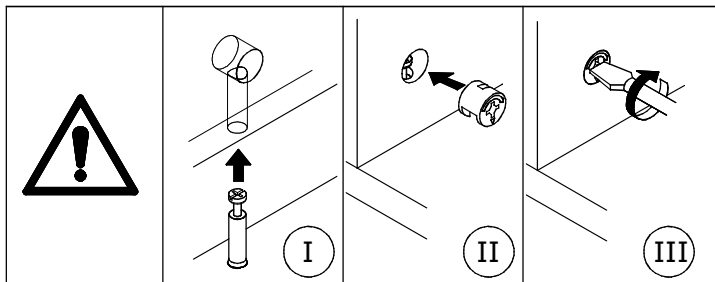
4

Ax4  Ø8x30 mm	Nx2  Ø4x16 mm	Ex1  69x50x16 mm	
--	--	---	---

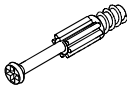

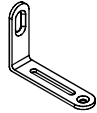
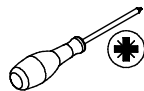


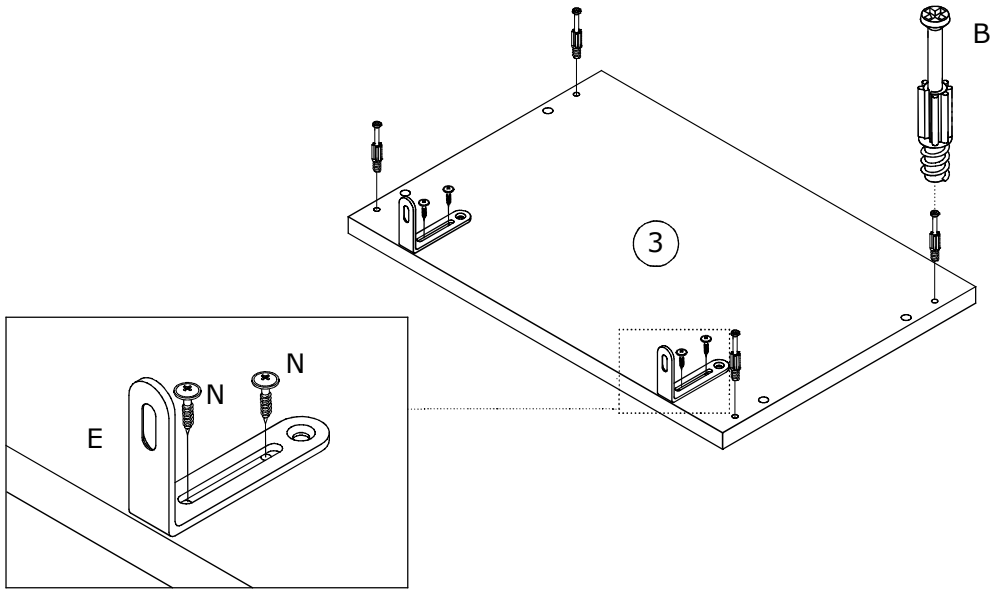
5

Cx4  Ø15x12 mm	Dx4  Ø18 mm	
--	---	--




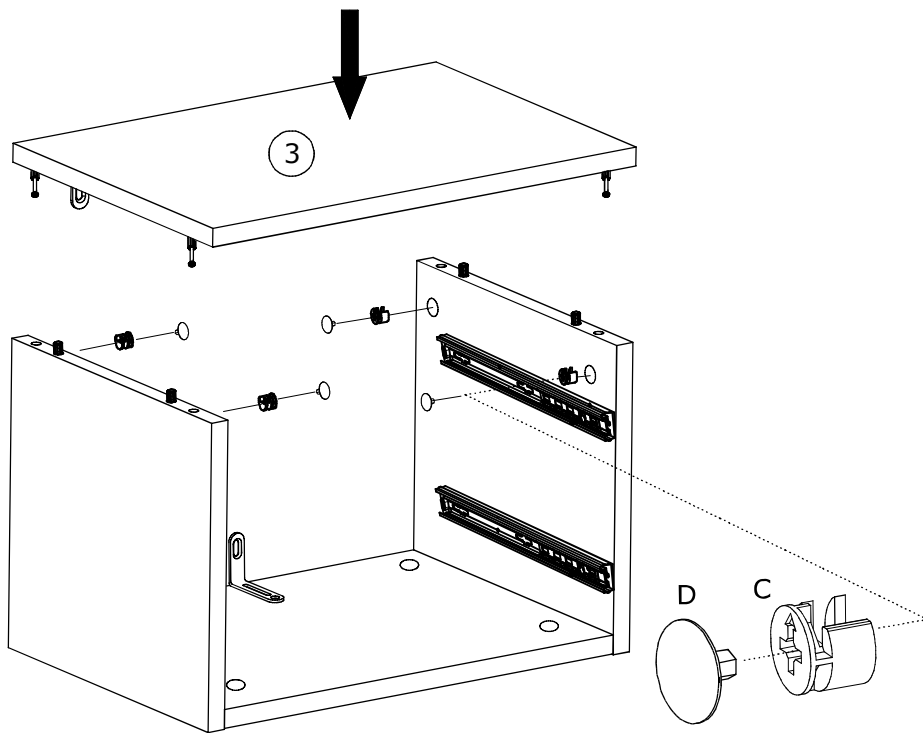
6

Bx4  Ø7x44 mm	Nx4  Ø4x16 mm	Ex2  69x50x16 mm	
--	--	---	---



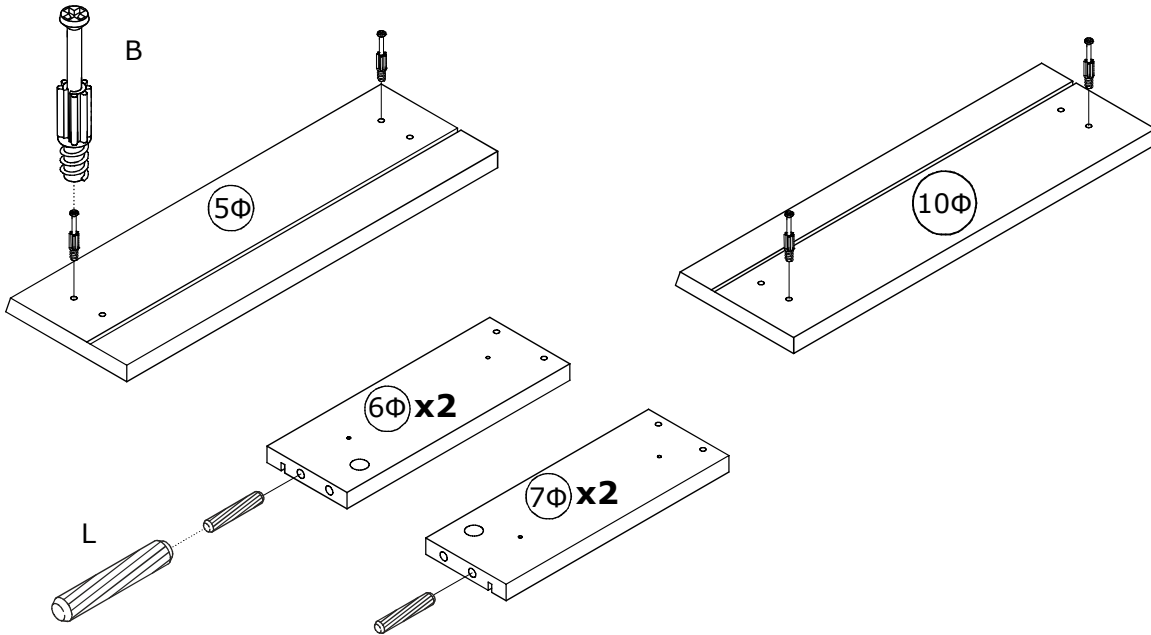
7

Cx4  Ø15x12 mm	Dx4  Ø18 mm	
---	--	---



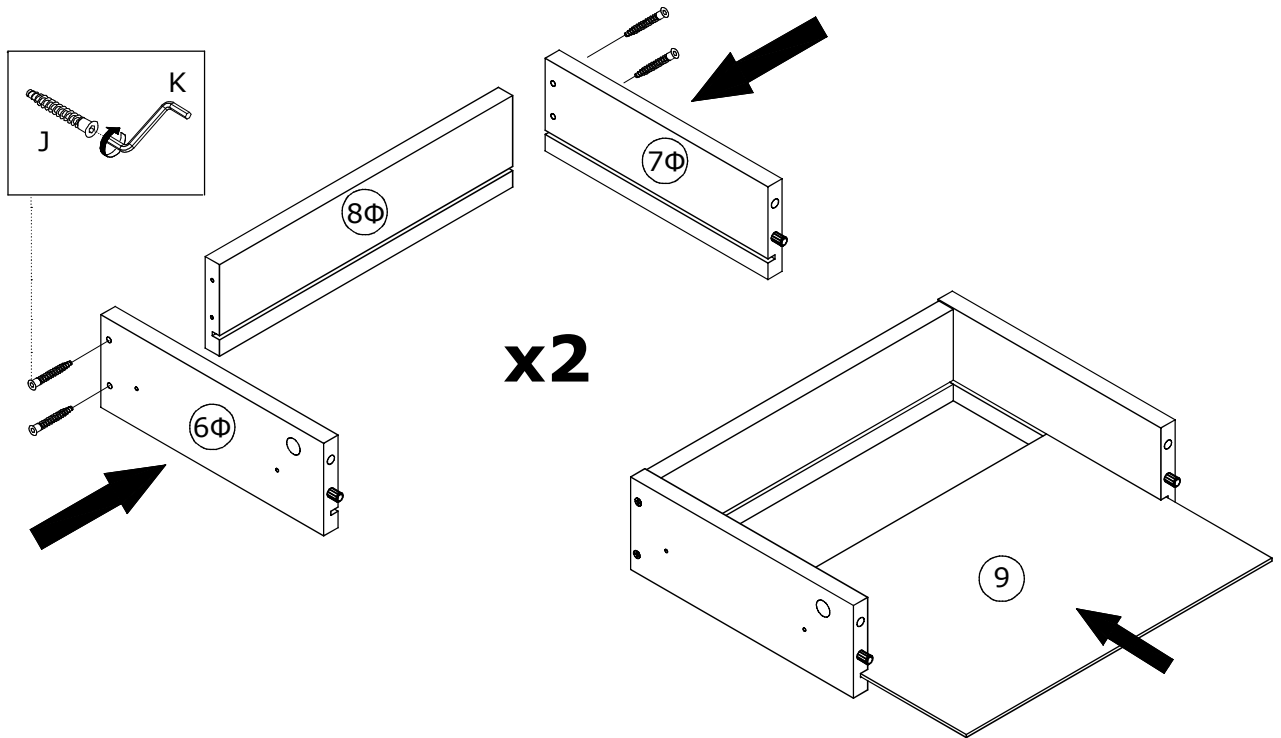
8

Lx4  Ø5x30 mm	Bx4  Ø7x44 mm	  
--	--	---



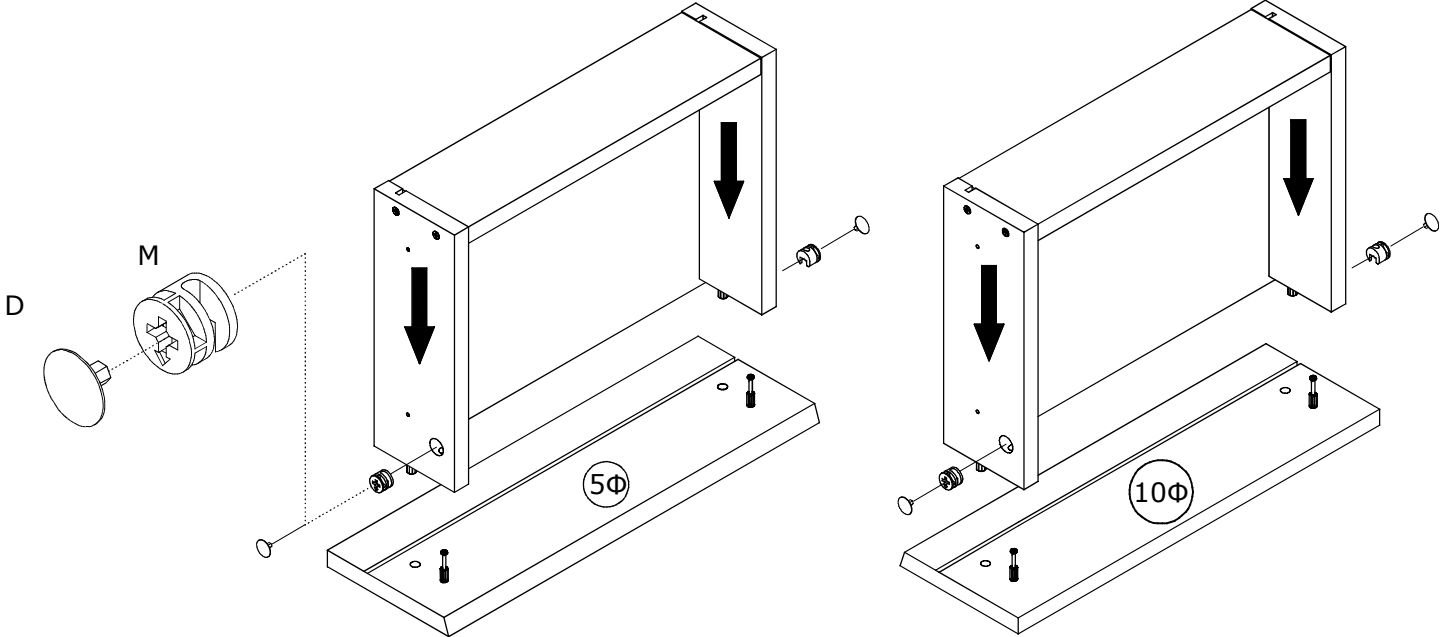
9

Jx8  Ø5x40 mm	Kx1  3mm	
--	---	--



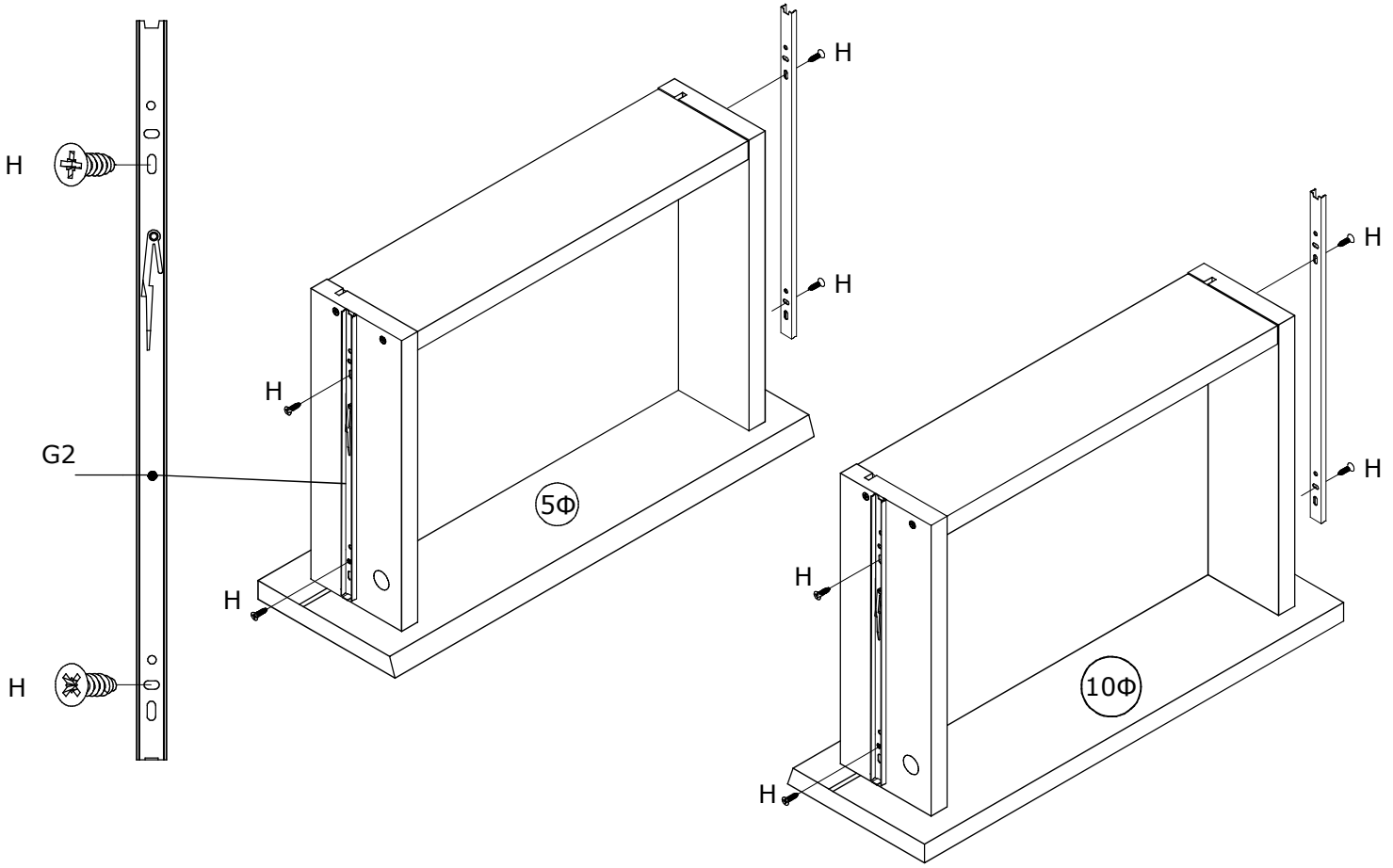
10

Mx4  Ø15x10 mm	Dx4  Ø18 mm	
---	--	---

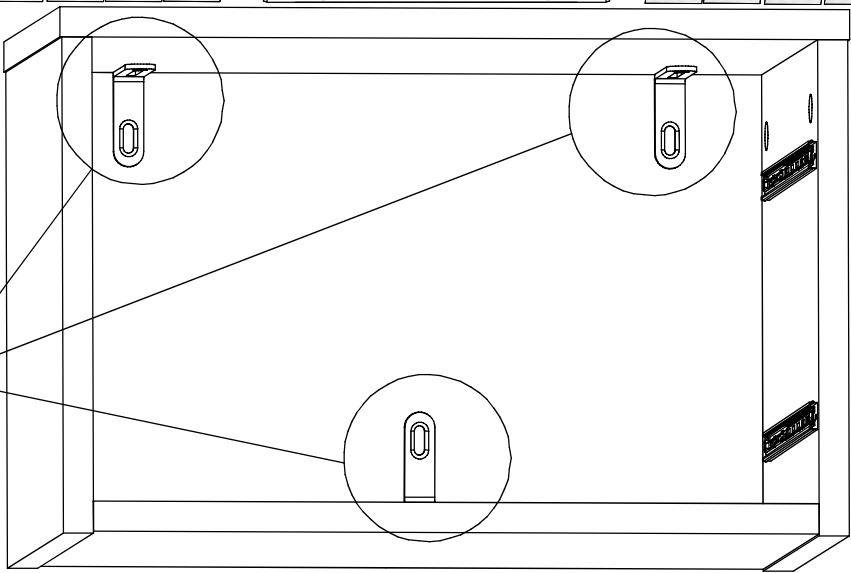
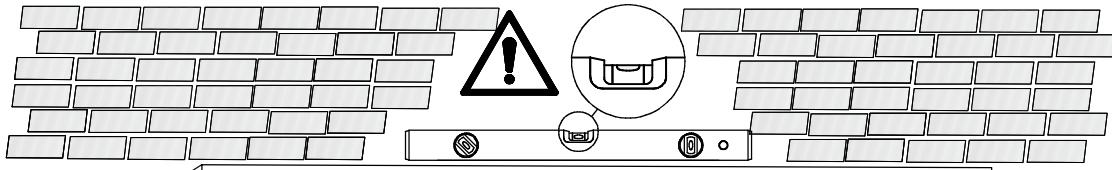
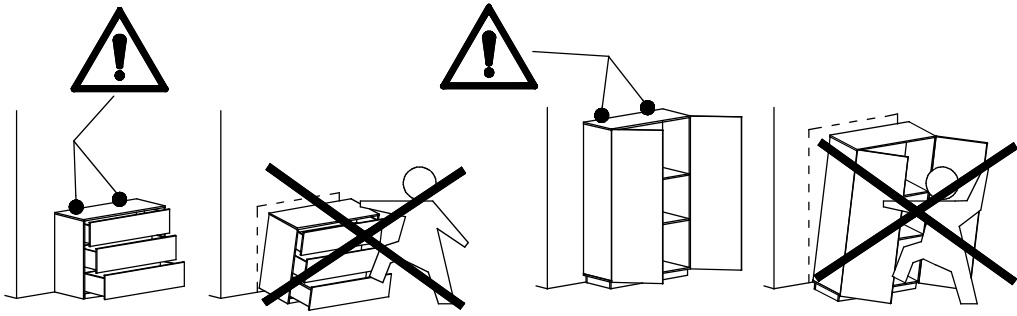
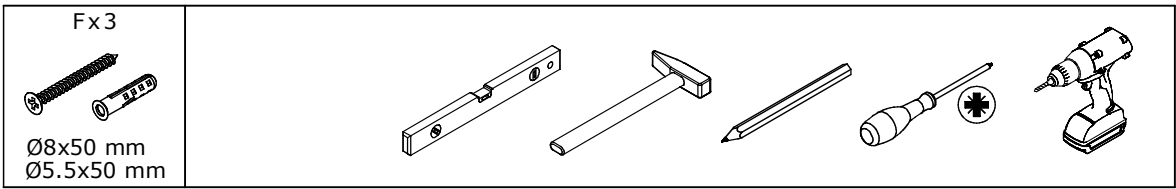


11

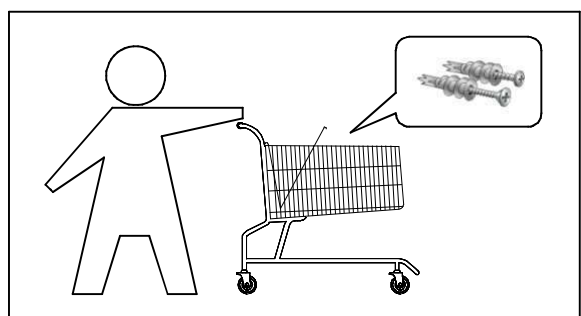
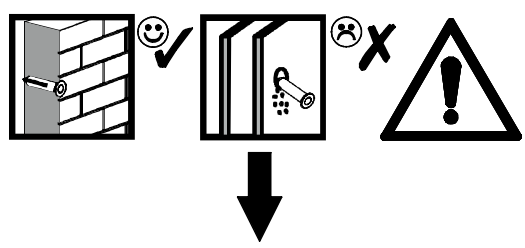
G2x2  250x8x18 mm	Hx8  Ø3,5x12 mm	
---	--	--



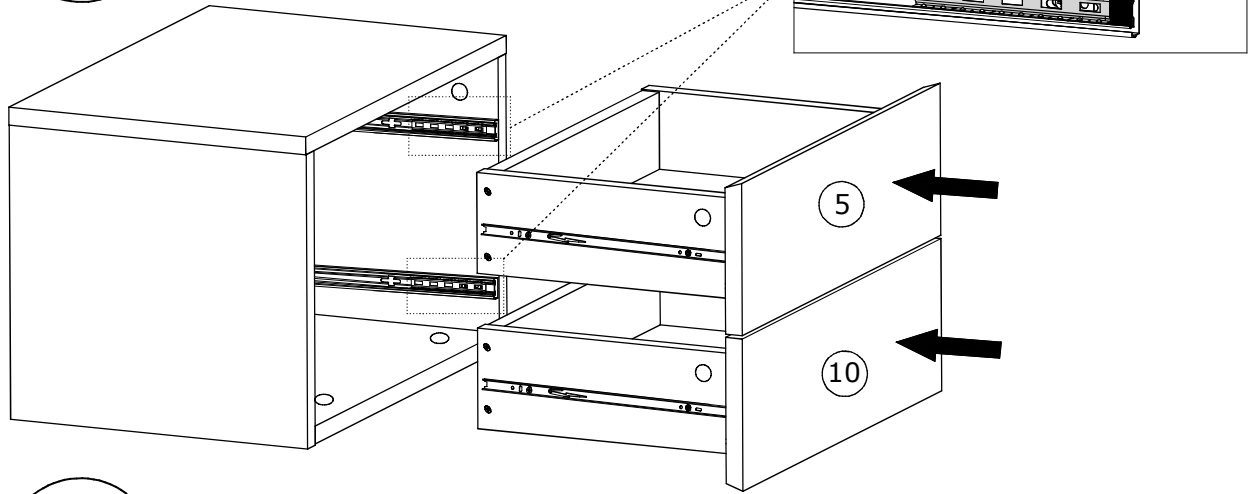
12



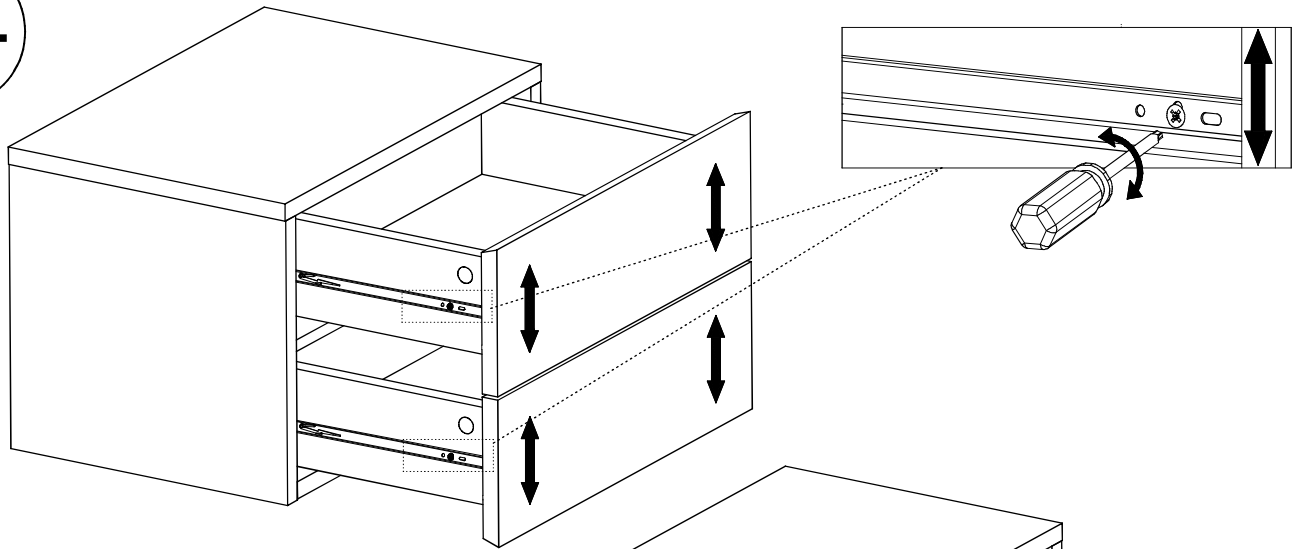
- I
- II
- III
- IV



13



14



15

