

acv

TURN UP
THE VOLUME

РУКОВОДСТВО
ПОЛЬЗОВАТЕЛЯ

PG422S PG522S PG623S PG693S PG6.2S

STADIUM
SERIES



Ø 6.5"
16cm

SILK
Tweeter System

High-End
SOUND

KSV
VOICE
COIL

FERRITE
MAGNET

THERMOCOMPOSITE
PP CONE

acv

В соответствии с проводимой политикой постоянного контроля и совершенствования технических характеристик и дизайна возможно внесение изменений в данное руководство без предварительного уведомления пользователя.



СОДЕРЖАНИЕ

Введение	4
Меры предосторожности	4
Рекомендации по эксплуатации акустики	5
Габариты	6
Фронтальная / Тыловая установка	7
Пример установки гриля	8
Схема подключения	8
Варианты инсталляции	9
Технические характеристики	9
Introduction	11
Precautionary measures	11
Recommendations for the use of speaker system	12
Overall Dimensions	13
Front / Rear installation	14
Speaker grill installation example	15
Connection diagram	15
Installation variants	16
Specifications	16

ВВЕДЕНИЕ

Поздравляем вас с покупкой автомобильной акустической системы ACV! Этот продукт был разработан и произведен, чтобы вы могли наслаждаться качественным звуком в течение долгого времени. Для установки данного продукта рекомендуем обратиться к квалифицированным специалистам в области автозвука. Пожалуйста, внимательно прочтите руководство пользователя перед установкой и первым использованием продукта. Рекомендуется хранить это руководство в надежном месте для дальнейшего использования.

КОМПЛЕКТАЦИЯ:

Мидбас – 1 пара
Твитер – 1 пара
Кроссовер – 1 пара
Защитная сетка – 1 пара
Инструкция – 1шт

МЕРЫ ПРЕДОСТОРОЖНОСТИ

- Не используйте какие-либо функции, которые отвлекают ваше внимание от безопасного вождения автомобиля. Любая функция, требующая длительного внимания, должна выполняться только после полной остановки автомобиля. Перед выполнением этих функций всегда останавливайте автомобиль в безопасном месте. Невыполнение этого требования может привести к аварии.

- Держите громкость на таком уровне, чтобы вы все еще могли слышать посторонние шумы во время вождения. Избыточный уровень громкости, заглушающий звуки, такие как сирены аварийных автомобилей или дорожные предупреждающие сигналы (переходы поездов и т. д.), может быть опасным и может привести к аварии. Прослушивание звука в автомобиле на большой громкости также может вызвать повреждение слуха.

- Не повреждайте трубы или проводку при сверлении отверстий. При сверлении отверстий в кузове автомобиля для установки, пожалуйста, примите меры, чтобы не задеть, не повредить или не заблокировать трубы, топливопроводы, баки или электрическую проводку автомобиля. Несоблюдение таких мер предосторожности может привести к пожару.

- Не используйте болты или гайки в тормозной системе или системе рулевого управления для заземления. Болты или гайки, используемые для тормозной системы или системы рулевого управления (или любой другой системы, связанной с безопасностью), или баков НИКОГДА не должны использоваться для установки или заземления. Использование таких деталей может вывести из строя управление автомобилем и вызвать пожар и т.д.

- Храните мелкие предметы (например, саморезы, винты и т.п.) в недоступном для детей месте. Проглатывание мелких деталей может привести к серьезной травме или привести к угрозе жизни.

- Рекомендуется обратиться за помощью в установке и подключении продукта к квалифицированным специалистам в области автозвука. Электромонтаж и установка этого устройства требует специальных технических навыков и опыта. Для обеспечения безопасности рекомендуется связаться с профессиональными экспертами по автомобильным аудиосистемам для выполнения монтажных и электромонтажных работ.

- Для того, чтобы упростить процедуру установки, подготовьте детальный план конфигурации монтажа, убедитесь в том, что провода подключены правильно и безопасно.

- Левый и правый громкоговорители должны быть расположены как можно дальше друг от друга, вне зависимости от того, установлены ли они на передних дверях, приборной панели или багажнике.

- Всегда соблюдайте полярность подключаемых силовых и акустических проводов!

- Все компоненты должны быть хорошо закреплены на корпусе автомобиля. Убедитесь в правильности и безопасности проведенной установки. Если компонент неплотно прикреплён, во время движения он может причинить серьёзный вред пассажирам и автомобилю.

- Не устанавливайте компоненты и не проводите электрические провода вблизи электронных и механических устройств автомобиля.
- Не устанавливайте компоненты акустической системы там, где они могут подвергаться воздействию излишней влаги, пыли или грязи.
- Прокладывая провода, убедитесь в том, что они не находятся в контакте с острыми краями или движущимися устройствами. Убедитесь в том, что они закреплены по всей длине. При прокладке провода через отверстие используйте резиновую втулку (кольцо) для защиты изоляции.
- Используйте провода только высокого качества.

РЕКОМЕНДАЦИИ ПО ЭКСПЛУАТАЦИИ АКУСТИКИ

Срок службы акустики во многом зависит от правильного выбора усилителя, настроек и акустического оформления. Необходимо выбрать усилитель с номинальной мощностью, не превышающей номинальную мощность акустики. Правильное согласование головного устройства (ГУ) с усилителем позволит получить чистый, неискаженный сигнал, подаваемый на акустику, что предотвратит перегрев и выход из строя звуковой катушки.

Как и новому автомобилю, только что сошедшему с конвейера, динамику, который только что достали из коробки, необходима "обкатка", иными словами прогрев и разминка.

Элементы подвижной системы динамика не могут моментально включиться в работу на необходимом уровне, точно так же как не может спортсмен показать достойный результат без предварительной разминки.

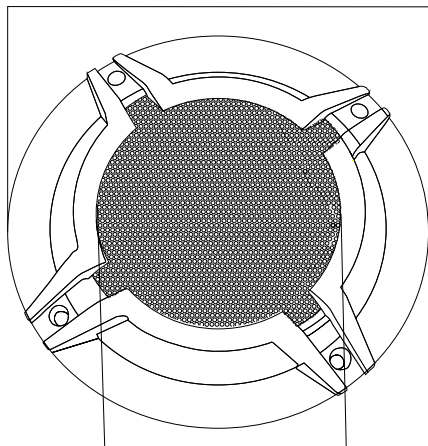
Должен пройти определенный период времени, прежде чем центрирующая шайба звуковой катушки и подвес диффузора станут обладать соответствующей гибкостью и эластичностью для адекватной работы. Новый динамик требует от 70-100 часов прогрева на 30% мощности.

Конечно же, цифры ориентировочные. Если во время эксплуатации акустики на высокой громкости Вы почувствовали посторонний запах, необходимо уменьшить громкость и дать динамику остыть на небольшой громкости.

Рекомендуемые настройки ГУ и усилителя: уровень громкости ГУ не более 80%. Фильтр низких частот LPF выставить на 70Гц, басбуст – 0. Чувствительность усилителя 50%.

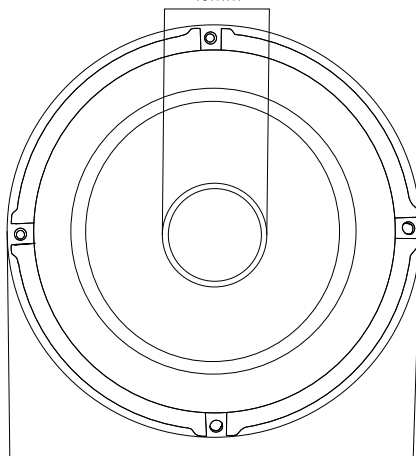
ГАБАРИТНЫЕ РАЗМЕРЫ

6.96"
177mm



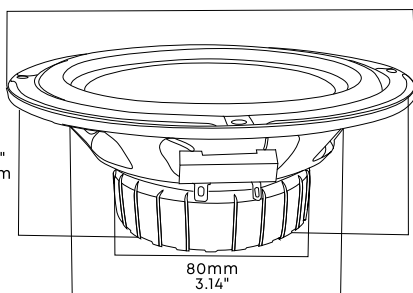
100.7mm
3.96"

1.77"
45mm



166mm
6.53"

6.53"
166mm

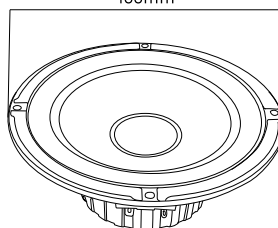


2.28"
58mm

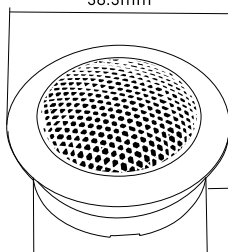
2.48"
63mm

80mm
3.14"
145mm
5.7"

6.53"
166mm



2.22"
56.5mm



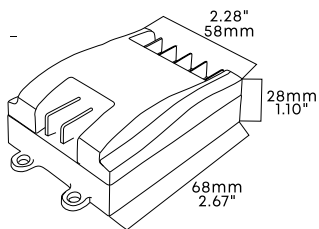
1.14"
29mm

49mm
1.92"

2.28"
58mm

28mm
1.10"

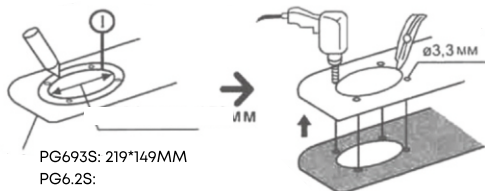
68mm
2.67"



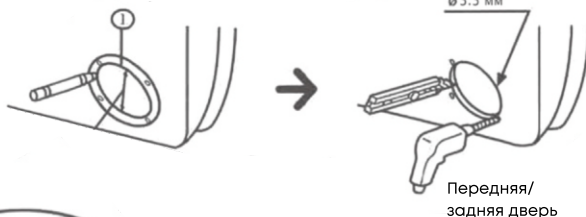
ФРОНТАЛЬНАЯ/ТЫЛОВАЯ УСТАНОВКА

1. Сделайте разметку для четырех болтов и просверлите, отверстия, диаметром 3.3мм

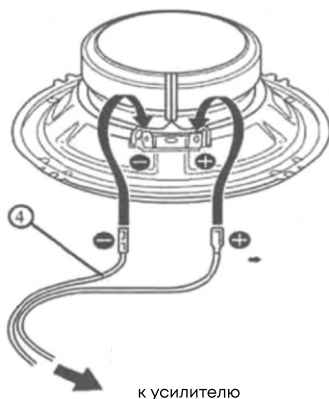
Задняя полка



PG693S: 219*149MM
PG6.2S:
Мидбас: 145мм,
PG623S: 144мм
PG522S: 113мм
PG422S: 93мм

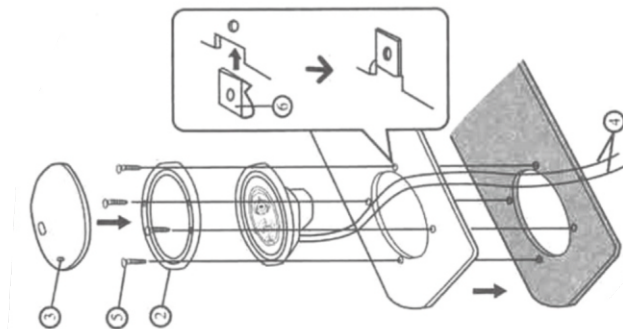


2.



к усилителю

3.



ПРИМЕР УСТАНОВКИ ГРИЛЯ

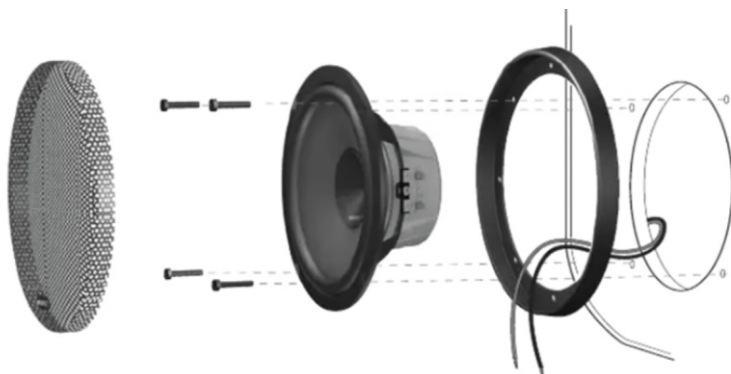
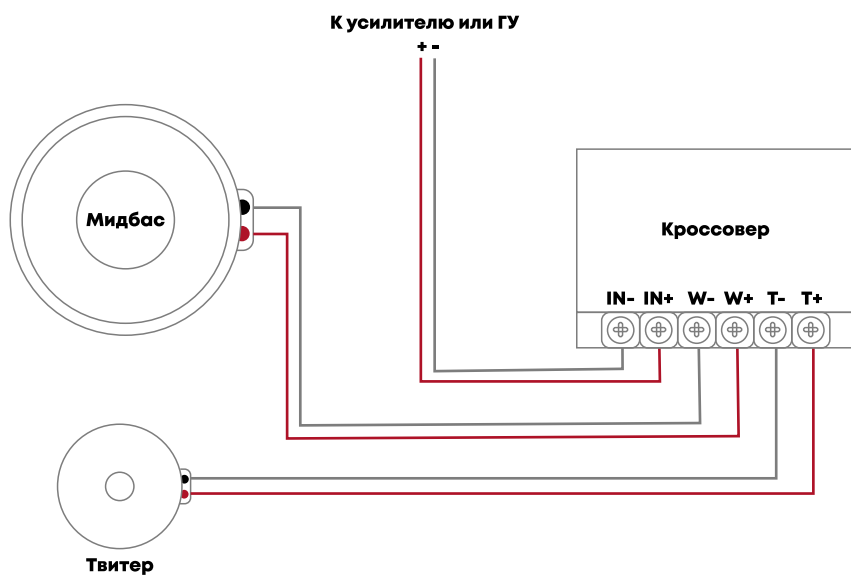
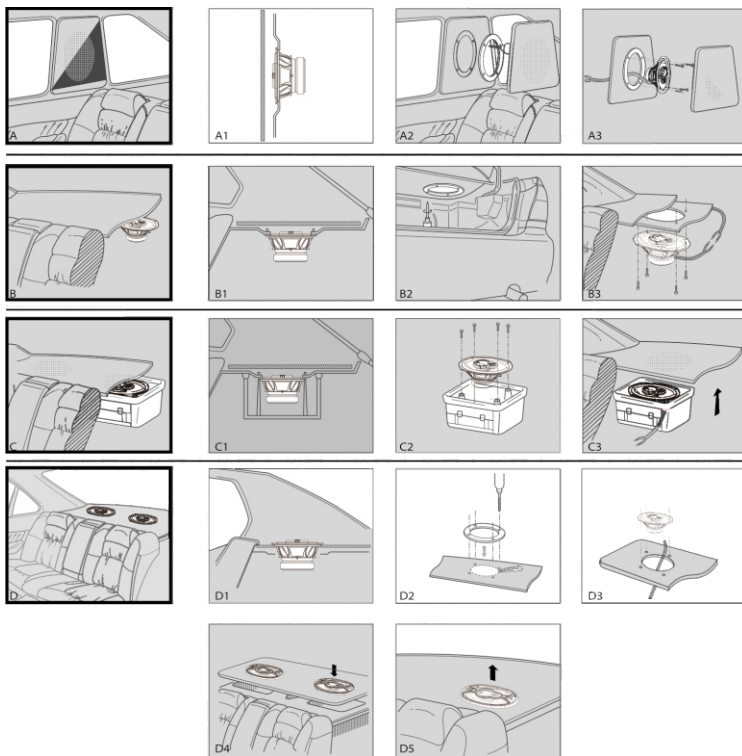


СХЕМА ПОДКЛЮЧЕНИЯ



ВАРИАНТЫ ИНСТАЛЯЦИИ



Внимание!

Перед использованием акустической системы, ознакомьтесь с руководством пользователя. ACV оставляет за собой право вносить изменения в соответствии с техническими характеристиками. Если у Вас возникнут какие-либо трудности, свяжитесь с ближайшим авторизованным дилером.

ТЕХНИЧЕСКИЕ ХАРАКТЕРИСТИКИ

МОДЕЛЬ PG422S

4" Автомобильная акустическая система, 2-х полосная коаксиальная, чёрный полипропиленовый диффузор (литьё под давлением) с прорезиненным подвесом, магнит 3,8 унций (Ф60 x 10мм), звуковая катушка KSV Ф25мм, майларовый пьезо твиттер 30мм, Диапазон частот: 80Гц - 20000Гц, Чувствительность: 89дБ/Вт/м, Номинальная мощность: 30вт, Макс. мощность: 90Вт, сопротивление 4 Ом

МОДЕЛЬ PG522S

5.25" Автомобильная акустическая система, 2-х полосная коаксиальная, чёрный полипропиленовый диффузор (литьё под давлением) с прорезиненным подвесом, магнит 5,4 унций (Ф70 x 10мм), звуковая катушка KSV Ф25мм, майларовый пьезо твиттер 30мм, Диапазон частот: 75Гц - 20000Гц, Чувствительность: 88дБ/Вт/м, Номинальная мощность: 50вт, Макс. мощность: 120Вт, сопротивление 4 Ом

МОДЕЛЬ PG623S

6,5" Автомобильная акустическая система, 2-х полосная коаксиальная, чёрный полипропиленовый диффузор (литьё под давлением) с прорезиненным подвесом, магнит 6 унций (Ф70 x 12мм), звуковая катушка KSV Ф25мм, Майларовый пьезо твиттер 30мм, Диапазон частот: 70Гц - 20000Гц, Чувствительность: 88дБ/Вт/м, Номинальная мощность: 60вт, Макс. мощность: 180Вт, сопротивление 4 Ом

МОДЕЛЬ PG693S

6Х9" Автомобильная акустическая система, 3-х полосная коаксиальная, чёрный полипропиленовый диффузор (литьё под давлением) с прорезиненным подвесом, магнит 10 унций (Ø80 x 15мм), звуковая катушка KSV Ф25мм, майларовый СЧ-громкоговоритель 58мм, Диапазон частот: 65Гц - 20000Гц, Чувствительность: 88дБ/Вт/м, Номинальная мощность: 80вт, Макс. мощность: 240Вт, сопротивление 4 Ом

МОДЕЛЬ PG6.2S

6,5" 2-х полосная компонентная акустика
Чёрный полипропиленовый диффузор
с прорезиненным подвесом, звуковая катушка KSV
(каптон) $\Phi 25\text{мм}$, вес магнита 10 унций, стальная
корзина, кроссовер 6дБ/окт, шёлковый твитер
 $\Phi 28\text{мм}$ с неодимовым магнитом, звуковая катушка
KSV (каптон) $\Phi 13\text{мм}$, диапазон частот: 50Гц ~
20000Гц, чувствительность: 92дБ/Вт/м, номинальная
мощность: 65Вт, пиковая мощность: 200Вт,
сопротивление 4 Ом

INTRODUCTION

Congratulations on your purchase of ACV speaker system! ACV speaker system has been engineered, designed and manufactured so you can enjoy quality sound for a long time. For installation of this product, we recommend contacting professional installers of car audio. Please read the user's manual carefully and throughout before the installation and the first operation of the product. It is recommended to keep this manual in a safe place for further reference

PACKAGING CONTENT:

Midbass speaker – 1 pair
Tweeter – 1 pair
Crossover – 1 pair
Speaker grill – 1 pair
User manual – 1 piece
Fixing kit – 1 set

PRECAUTIONARY MEASURES

- Do not operate any function that takes your attention away from safely driving your vehicle. Any function that requires your prolonged attention should only be performed after coming to a complete stop. Always stop the vehicle in a safe location before performing these functions. Failure to do so may result in an accident.

- Keep the volume at a level where you can still hear outside noises while driving. Excessive volume levels that obscure sounds such as emergency vehicle sirens or road warning signals (train crossings, etc.) can be dangerous and may result in an accident. Listening at loud volume levels in a car may also cause hearing damage.

- Safe Limits of Operation

Damage to speakers can happen when a car amplifier, regardless of its rated power, is developed to play at higher listening levels than it can produce at low distortion levels. This in most cases is beyond the "noon or 1 o'clock" position on the volume control. Work at this level can cause very high levels of audible distortion originating in the amplifier, which can add a harsh, distorting sound to your listening music tracks. Versus to popular belief, a speaker is highly likely to be damaged by trying to get too much volume from a low-powered amplifier or receiver than from a high-powered one.

- Do not disassemble or alter.
Doing so may result in an accident, fire or electric shock,

- Do not damage pipe or wiring when drilling holes.
When drilling holes in the chassis for installation, take precautions so as not to contact, damage or obstruct pipes, fuel lines, tanks or electrical wiring. Failure to take such precautions may result in fire,

- Do not use bolts or nuts in the brake or steering systems to make ground connections.
Bolts or nuts used for the brake or steering systems (or any other safety-related system), or tanks should NEVER be used for installations or ground connections. Using such parts could disable control of the vehicle and cause fire etc.

- Keep small objects such as bolts or screws out of the reach of children.
Swallowing them may result in serious injury. If swallowed, consult a physician immediately,

- If the speaker system is connected to a car head unit (the source unit) only.
Please note that only limited dynamic reserves will be available in this case. Excessively low outputs combined with high distortions can destroy your speakers.

RECOMMENDATIONS FOR THE USE OF SPEAKER SYSTEM

The service life of speaker system depends largely on the correct choice of amplifier, settings and acoustic design. It is necessary to select an amplifier with a rated power not exceeding the rated acoustics power. Correct matching of a car head unit (the source unit) with the amplifier will allow you to get a clean, undistorted signal supplied to the speakers, which will prevent overheating and failure of the voice coil.

Like a new car that has just rolled off the assembly line, the speakers of which only what was taken out of the box, it is necessary to warm-up first.

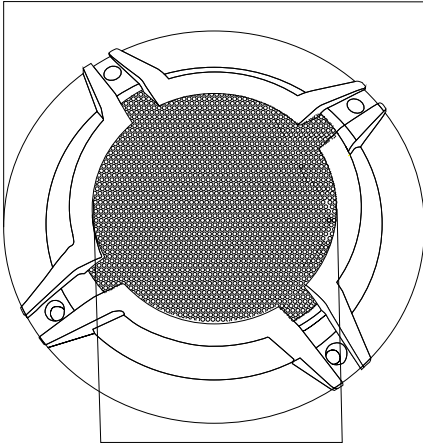
Parts of the speaker moving system cannot immediately work at their best of a necessary level, just like an athlete cannot show a decent result without a preliminary warm-up.

A certain period of time must pass before the voice coil centering washer and cone with suspension are flexible enough and elasticity for adequate performance. A new speaker takes 70-100 hours warming up at 30% power. Of course, the figures are approximate. If during operation of the acoustics at high volume You feel a strange smell, you need to reduce volume and let the speaker cool down at a low volume.

Recommendedr settings for a car head unit volume level is no more than 80%.
LPF should be set to 70-80Hz, bass boost - 0. Amplifier sensitivity should be set to 50%.

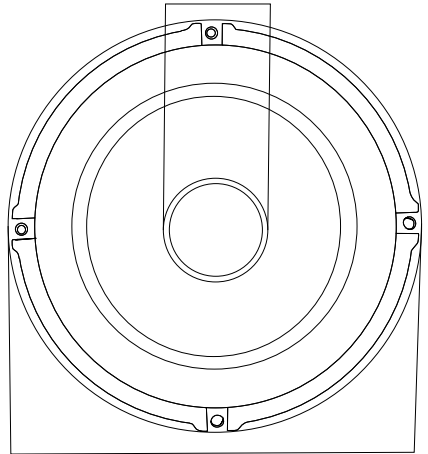
OVERALL DIMENSIONS

6.96"
177mm



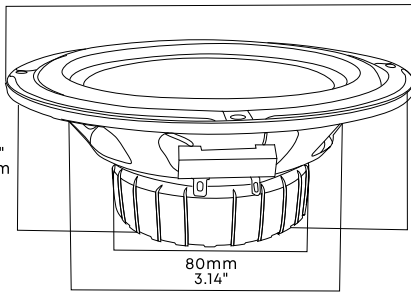
100.7mm
3.96"

1.77"
45mm



166mm
6.53"

6.53"
166mm

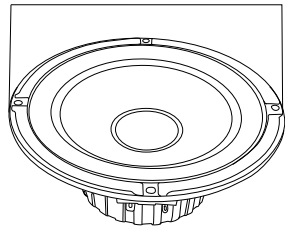


2.28"
58mm

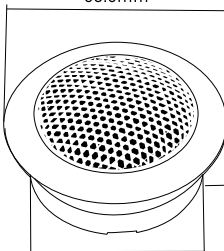
2.48"
63mm

80mm
3.14"
145mm
5.7"

6.53"
166mm



2.22"
56.5mm



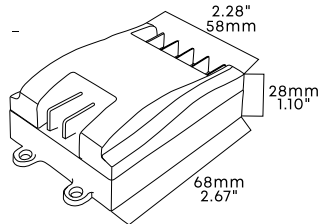
1.14"
29mm

49mm
1.92"

2.28"
58mm

28mm
1.10"

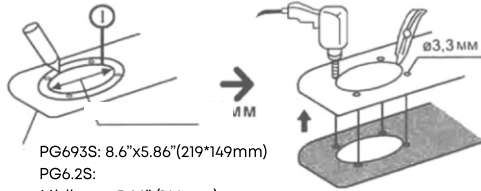
68mm
2.67"



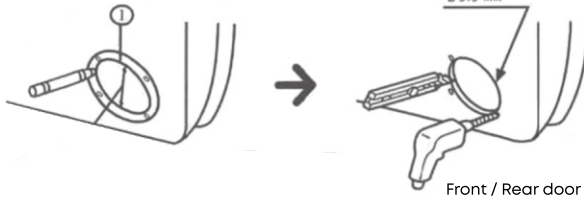
FRONT / REAR INSTALLATION

1. Please use a mounting ring to mark position of speaker opening and fastening holes

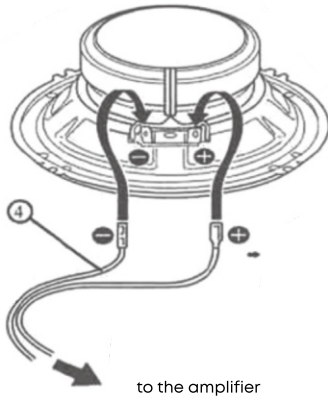
Rear shelf



PG693S: 8.6"x5.86"(219*149mm)
PG6.2S:
Midbass: 5.66" (144mm)
PG623S: 5.7" (145mm)
PG522S: 4.44" (113mm)
PG422S: 3.66" (93mm)

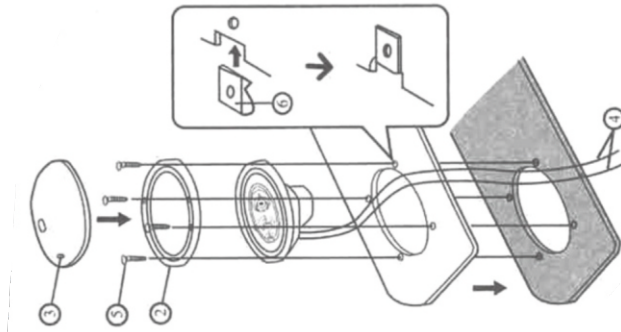


2.

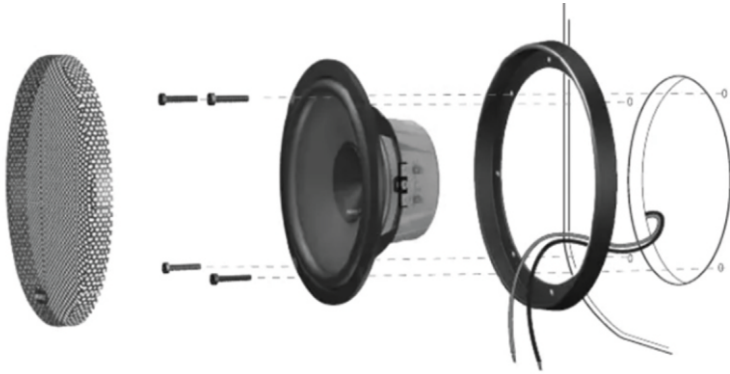


to the amplifier

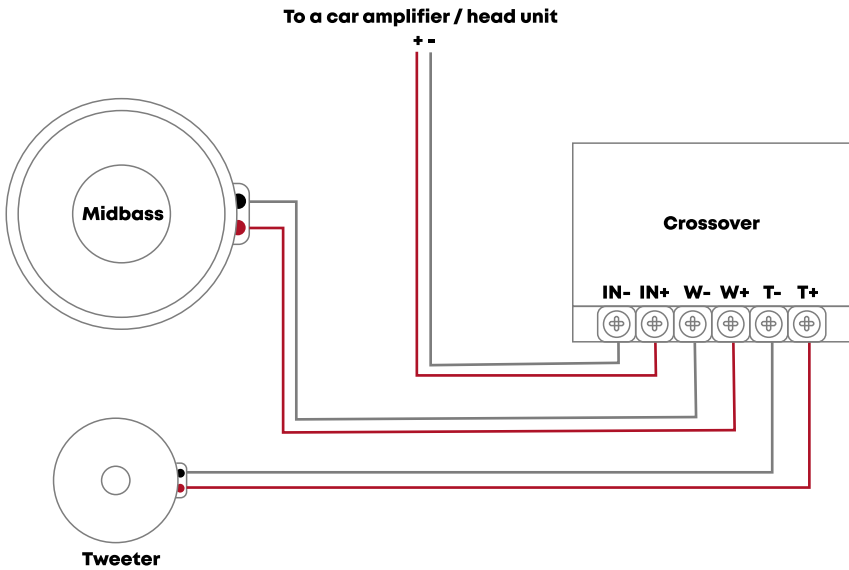
3.



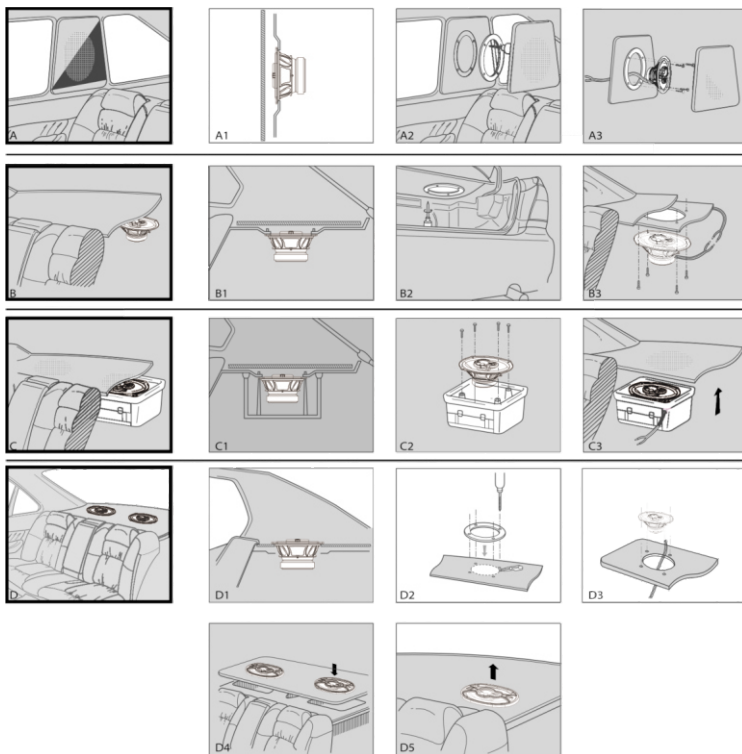
SPEAKER GRILL INSTALLATION EXAMPLE



CONNECTION DIAGRAM



INSTALLATION VARIANTS



Attention!

Please read the user manual before using the speaker system. ACV reserves the right to make changes in accordance with the technical specifications. If you have any difficulty, please contact your nearest authorized dealer.

SPECIFICATIONS

MODEL PG422S

4-inch 2-way speaker, 101mm rubber edge injection PP cone, steel basket, 30mm Mylar tweeter, frequency range: 80Hz ~20kHz, sensitivity: 89dB/W/m, magnet: Φ 60 x 10mm (3.8oz), voice coil: Φ 20mm KSV, rated power: 30W, peak power: 90W/4 Ω

MODEL PG623S

6.5-inch 3-way speaker, 165mm rubber edge injection PP cone, steel basket, 30mm Mylar tweeter, frequency range: 70Hz ~ 20kHz, sensitivity: 88dB/W/m, magnet: Φ 70 x 12mm (6.5oz), voice coil: Φ 25mm KSV, rated power: 60W, peak power: 180W/4 Ω

MODEL PG6.2S

6.5" 2-way component speaker
Black polypropylene cone with rubber surround, Φ 25mm KSV (kapton) voice coil, 10oz magnet weight, steel basket, 6dB/oct crossover, Φ 28mm silk tweeter with neodymium magnet, Φ 13mm KSV (kapton) voice coil, frequency range: 50Hz~20000Hz, sensitivity: 92dB/W/m, rated power: 65W, peak power: 200W, impedance 4 Ω

MODEL PG522S

5-inch 2-way speaker, 131mm rubber edge injection PP cone, steel basket, 30mm Mylar tweeter, frequency range: 75Hz ~ 20kHz, sensitivity: 88dB/W/m, magnet: Φ 70 x 10mm (5.4oz), voice coil: 20mm KSV, rated power: 50W, peak power: 120W/4 Ω

МОДЕЛЬ PG-693S

6 x 9 inches 3-way speaker, rubber edge injection PP cone, steel basket, 58mm mylar cone midrange, frequency range: 65Hz ~ 20kHz, sensitivity: 88dB/W/m magnet: Φ 80 x 15mm (10oz), voice coil: Φ 25mm KSV, rated power: 80W, peak power: 240W/4 Ω

БЕЗОПАСНАЯ УТИЛИЗАЦИЯ

Ваше устройство спроектировано и изготовлено из высококачественных материалов и компонентов, которые можно утилизировать и использовать повторно. Если товар имеет символ с зачеркнутым мусорным ящиком на колесах, это означает, что товар соответствует Европейской директиве 2002/96/ЕС. Ознакомьтесь с местной системой раздельного сбора электрических и электронных товаров. Соблюдайте местные правила. Утилизируйте старые устройства отдельно от бытовых отходов. Правильная утилизация вашего товара позволит предотвратить возможные отрицательные последствия для окружающей среды и человеческого здоровья.



acv

**TURN UP
THE VOLUME**

GERMAN QUALITY

Made in P.R.C.

Производитель устанавливает срок службы изделия - 3 года

«Аутотек Индастриал Лимитед» 1318-19,13/Ф, Холливуд Плаза, 610 Нафан Роуд,
Монгкок, Коулун, Гонк-Конг, Китай
"Autotek Industrial Limited" 1318-19,13/F, Hollywood Plaza, 610 Nathan Road,
Mongkok, Kowloon, Hong-Kong, China