



ПАСПОРТ
И
РУКОВОДСТВО ПО ЭКСПЛУАТАЦИИ

СКОБЫ ТАКЕЛАЖНЫЕ

G209, G210, G2130, G2150



Содержание

1. Описание и работа

1.1. Назначение изделия..... **3**

1.2. Основные характеристики..... **3**

3. Гарантийные обязательства..... **5**

1. Описание и работа

1.1 Назначение изделия

Скобы такелажные омегаобразные и с прямым профилем типа G209 G210 G2130 G2150 имеют отверстия для установки в них грузового штифта и непосредственно штифт в виде болта с гайкой либо вкручивающийся в тело скобы. В основании болта имеется отверстие для установки в него шплинта, препятствующего самопроизвольному отвинчиванию и сбросу гайки (G2130, G2150).

Такелажные скобы применяются в качестве соединителей канатных и цепных ветвей, а также в качестве соединительных элементов между точками крепления на грузе и грузозахватными приспособлениями грузоподъемного механизма. Возможность быстрого монтажа и демонтажа такелажных скоб сделало их достаточно популярными приспособлениями, применяемыми при производстве грузоподъемных и такелажных работ.

Такелажные скобы изготавливаются из легированной стали с закалкой и имеют коэффициент запаса прочности 4:1. Поверхность скоб оцинкованная.

1.2 Основные характеристики

Скоба омегаобразная с гайкой и шплинтом G2130

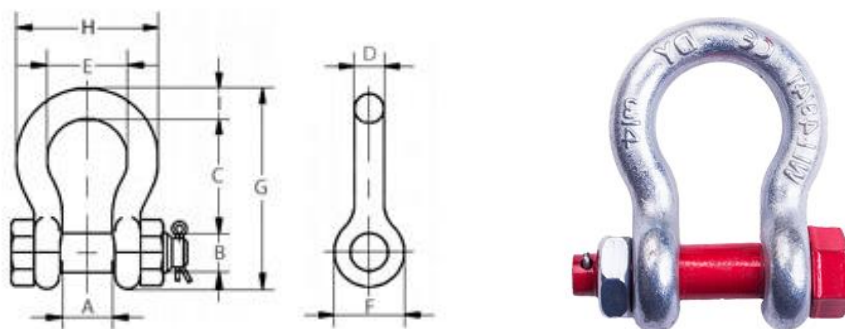


Рисунок 1. Схема скобы такелажной G2130.

Основные технические характеристики скобы G2130 приведены ниже в таблице:

Артикул	Грузоподъемность, т	Внутренний размер (А), мм	Внутренняя дуга (Е), мм	Типоразмер (D)	Диаметр болта (В), мм	Внутренняя длина (С), мм	Ушко снаружи (F), мм	Вес, кг
1230206	2	21	33	1/2"	16	48	30	0,4
12303256	3,25	27	43	5/8"	19	60	40	0,7
123046	4,75	32	51	3/4"	22	71	48	1,3
1236506	6,5	36	58	7/8"	25	84	54	1,8
1238506	8,5	43	68	1"	29	95	60	2,5
1239506	9,5	46	74	1,1/8"	32	108	67	3,5
1231206	12	52	82	1,1/4"	35	119	76	5,0
1231356	13,5	57	92	1,3/8"	38	133	84	6,8
1231706	17	60	98	1,1/2"	41	146	92	8,8
1232506	25	73	127	1,3/4"	51	178	110	14,1
1233506	35	83	146	2"	57	197	127	20,8
1001434	55	105	184	2,1/2"	70	267	152	42,3

Скоба омегаобразная G209

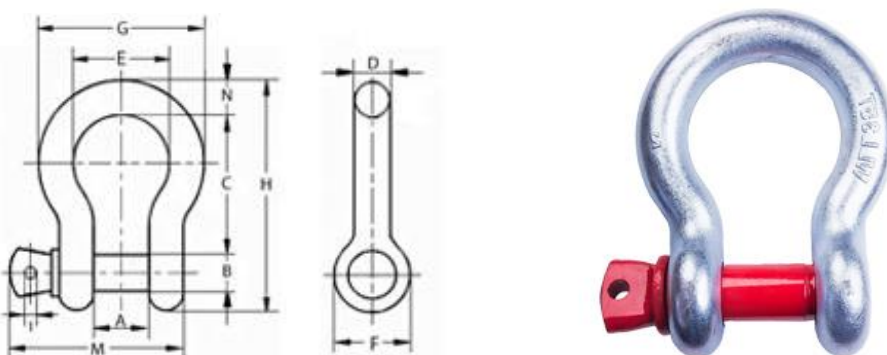


Рисунок 1. Схема скобы такелажной G209.

Основные технические характеристики скобы G209 приведены ниже в таблице:

Артикул	Грузоподъемность, т	Внутренний размер (А), мм	Внутренняя дуга (Е), мм	Типоразмер (D)	Диаметр болта (В), мм	Внутренняя длина (С), мм	Ушко снаружи (F), мм	Вес, кг
1230204	2	21	33	1/2"	16	48	30	0,3
1233254	3,25	27	43	5/8"	19	60	40	0,7
1234754	4,75	32	51	3/4"	22	71	48	1,0
1236504	6,5	36	58	7/8"	25	84	54	1,5
1238504	8,5	43	68	1"	29	95	60	2,4
1239504	9,5	46	74	1,1/8"	32	108	67	3,2
1231204	12	52	82	1,1/4"	35	119	76	4,3
1231354	13,5	57	92	1,3/8"	38	133	84	5,7
1231704	17	60	98	1,1/2"	41	146	92	7,8
1232504	25	73	127	1,3/4"	51	178	110	12,5
1233504	35	83	146	2"	57	197	127	18,5

Скоба прямая G2150

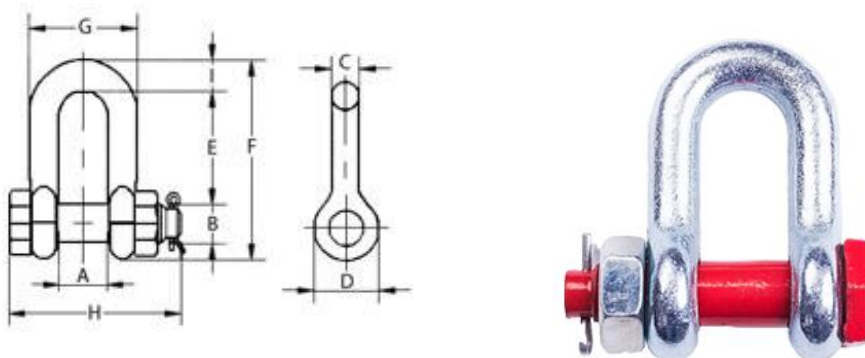


Рисунок 1. Схема скобы такелажной G2150.

Основные технические характеристики скобы G2150 приведены ниже в таблице:

Артикул	Грузоподъемность, т	Внутренний размер (А), мм	Типоразмер (D)	Диаметр болта (В), мм	Внутренняя длина (С), мм	Ушко снаружи (F), мм	Вес, кг
1230204	2	21	1/2"	16	41	30	0,3
1233254	3,25	27	5/8"	19	51	40	0,7
1234754	4,75	32	3/4"	22	60	48	1,2
1236504	6,5	36	7/8"	25	71	54	1,6
1238504	8,5	43	1"	29	81	60	2,4
1239504	9,5	46	1,1/8"	32	90	67	3,3
1231204	12	52	1,1/4"	35	100	76	4,6
1231354	13,5	57	1,3/8"	38	113	84	6,0
1231704	17	60	1,1/2"	41	124	92	8,3
1232504	25	73	1,3/4"	51	146	110	12,8
1233504	35	83	2"	57	171	127	18,5

Скоба прямая G210

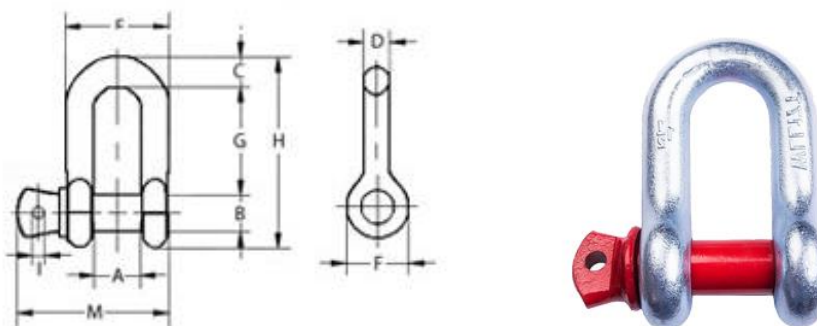


Рисунок 1. Схема скобы такелажной G2150.

Основные технические характеристики скобы G2150 приведены ниже в таблице:

Артикул	Грузоподъемность, т	Внутренний размер (А), мм	Типоразмер (D)	Диаметр болта (В), мм	Внутренняя длина (С), мм	Ушко снаружи (F), мм	Вес, кг
1230204	2	21	1/2"	16	41	30	0,3
1233254	3,25	27	5/8"	19	51	40	0,7
1234754	4,75	32	3/4"	22	60	48	1,0
1236504	6,5	36	7/8"	25	71	54	1,4
1238504	8,5	43	1"	29	81	60	2,0
1239504	9,5	46	1,1/8"	32	90	67	3,0
1231204	12	52	1,1/4"	35	100	76	4,0
1231354	13,5	57	1,3/8"	38	113	84	5,4
1231704	17	60	1,1/2"	41	124	92	7,3
1232504	25	73	1,3/4"	51	146	110	11,3
1233504	35	83	2"	57	171	127	16,2

Дата продажи:

МП:

Кол-во:

шт

2. Гарантийные обязательства

Гарантийный срок устанавливается 12 месяцев со дня продажи конечному потребителю, но не более 30 месяцев со дня изготовления. Гарантия не распространяется на повреждения, возникшие в результате естественного износа, плохого ухода, неправильного использования или небрежного обращения, а также являющиеся следствием несанкционированного вмешательства в устройство изделия лиц, не имеющих специального разрешения на проведение ремонта. В целях определения причин отказа и/или характера повреждений изделия производится техническая экспертиза сроком 10 рабочих дней. По результатам экспертизы принимается решение о замене/ремонте изделия. При этом изделие принимается на экспертизу только при наличии паспорта с отметкой о дате продажи и штампом организации-продавца.

Срок консервации 3 года.