


ИСПОЛНЕНИЕ 1

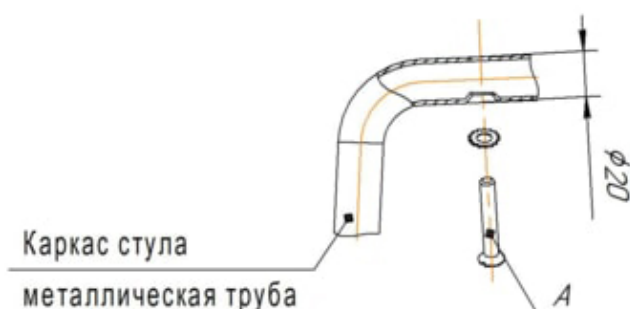
Общий вид сидения

Ах4 шт.	
	Для сборки стула, с толщиной каркаса в месте крепления 20 мм.
M6x40	

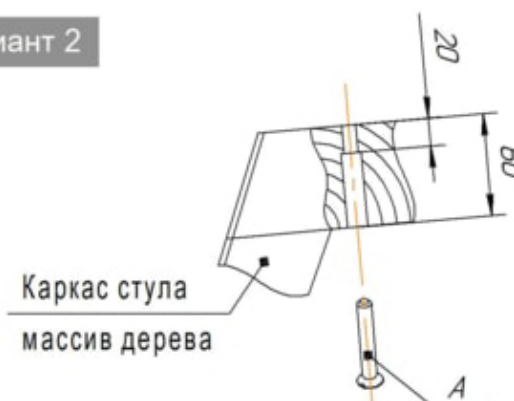


При установке сидения на каркас в исполнении 1 использовать винт М6х40.


Вариант 1



Вариант 2



ИСПОЛНЕНИЕ 2

Ах4 шт.	
	Для сборки стула, с толщиной каркаса в месте крепления 3 мм.
M6x25	

При установке сидения на каркас в исполнении 2 использовать болт М6х25.

Вариант 1



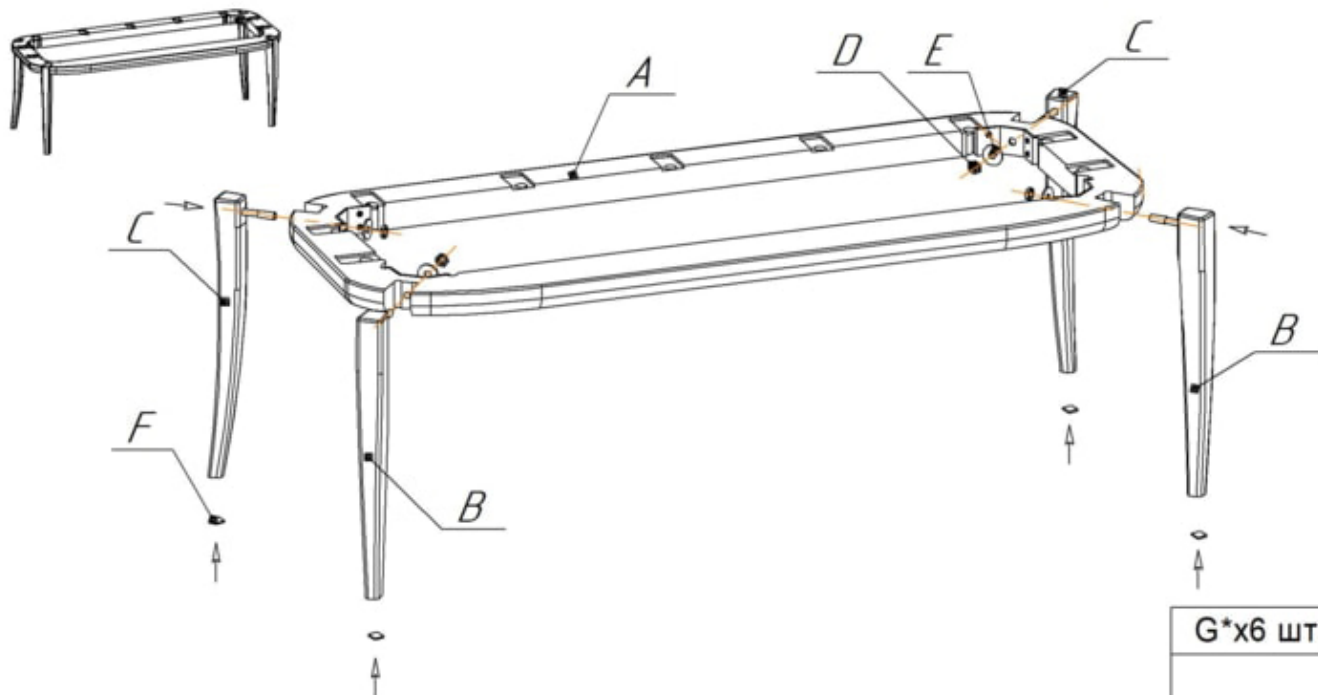
Вариант 2



ВНИМАНИЕ!

- * каркасы стульев разрабатывались и тестировались для использования с сидениями ТМ Sheffilton. В случае использования каркасов с другими сидениями, производитель снимает с себя ответственность и гарантийные обязательства;
- * эксплуатация изделия возможна после установки и затяжки всего крепежа;
- * периодически (не реже 1 раза в месяц) производить подтяжку всех резьбовых соединений (винты, шурупы, стяжки и т.д.).

Общий вид изделия



- Собрать каркас согласно схемы (крепеж не затягивать).
- Установить каркас на ровную горизонтальную поверхность и затянуть весь крепеж.

* Крепеж поз. G предназначен для крепления сидения SHT-ST41.

G*х6 шт.



4,0x60
(оц.)

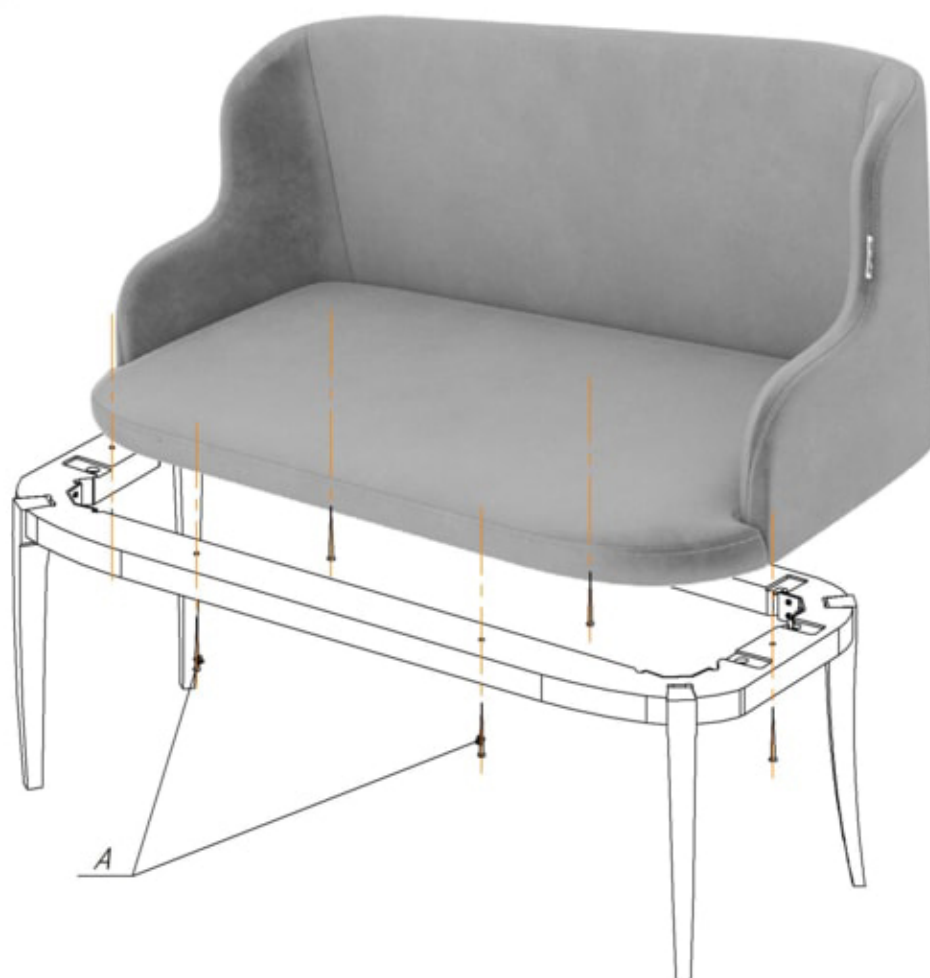
Ax1 шт.	Bx2 шт.	Cx2 шт.	Dx4 шт.	Ex4 шт.	Fx4 шт.
			M10	φ10	Подпятник φ13(фетр)

ВНИМАНИЕ!

- * каркасы стульев разрабатывались и тестировались для использования с сидениями ТМ Sheffilton. В случае использования каркасов с другими сидениями, производитель снимает с себя ответственность и гарантийные обязательства;
- * эксплуатация изделия возможна после установки и затяжки всего крепежа;
- * периодически (не реже 1 раза в месяц) производить подтяжку всех резьбовых соединений (винты, шурупы, стяжки и т.д.).

**Максимальная распределенная статическая нагрузка
на каркас - 100 кг**

Общий вид сидения



A*х6 шт.



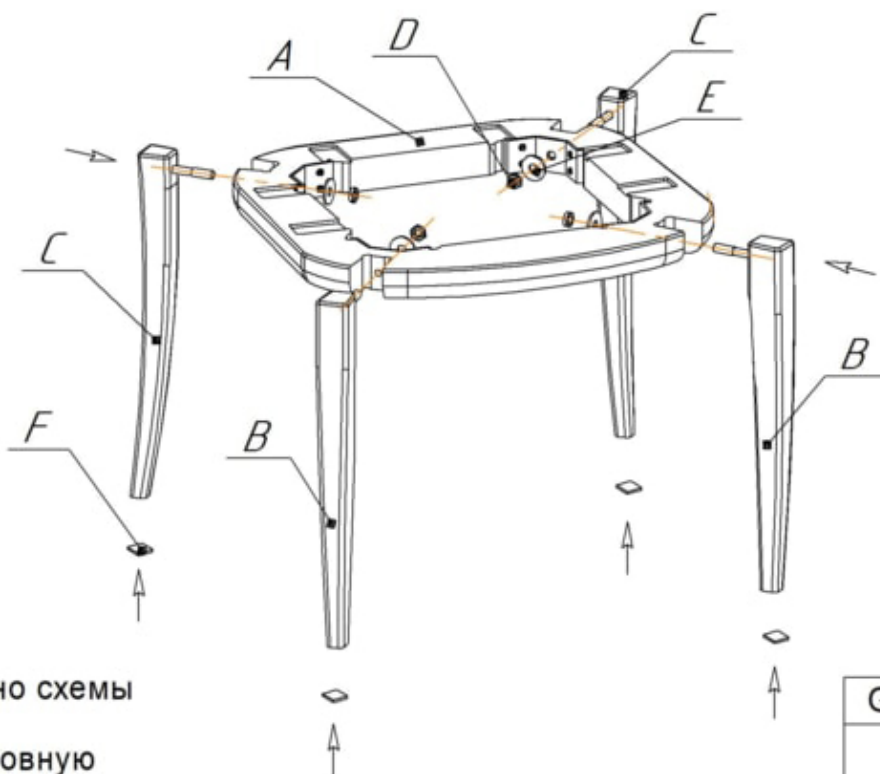
4,0х60
(круп. шаг)

* Крепеж поз. А предназначен для
крепления к каркасу SHT-S135.

ВНИМАНИЕ!

- * каркасы стульев разрабатывались и тестировались для использования с сидениями ТМ Sheffilton. В случае использования каркасов с другими сидениями, производитель снимает с себя ответственность и гарантийные обязательства;
- * эксплуатация изделия возможна после установки и затяжки всего крепежа;
- * периодически (не реже 1 раза в месяц) производить подтяжку всех резьбовых соединений (винты, шурупы, стяжки и т.д.).

Общий вид изделия



- Собрать каркас согласно схемы (крепёж не затягивать).
- Установить каркас на ровную горизонтальную поверхность и затянуть весь крепёж.

* Крепёж поз. G предназначен для крепления сидения SHT-ST39.

G*х4 шт.



4,0х60
(оц.)

Aх1 шт.	Bх2 шт.	Cх2 шт.	Dх4 шт.	Eх4 шт.	Fх4 шт.
			M10	φ10	Подпятник φ13(фетр)

ВНИМАНИЕ!

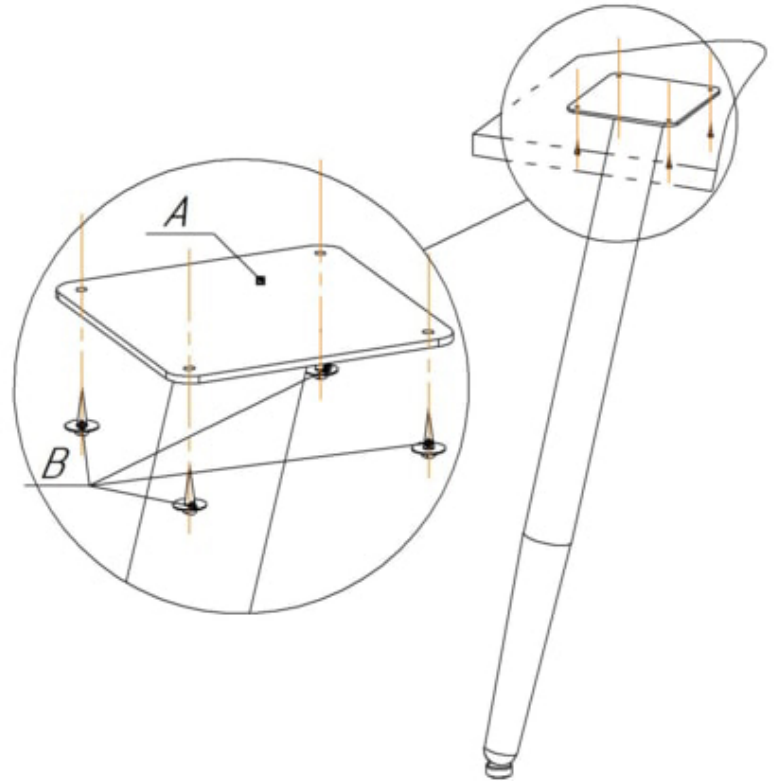
- * каркасы стульев разрабатывались и тестировались для использования с сидениями ТМ Sheffilton. В случае использования каркасов с другими сидениями, производитель снимает с себя ответственность и гарантийные обязательства;
- * эксплуатация изделия возможна после установки и затяжки всего крепёжа;
- * периодически (не реже 1 раза в месяц) производить подтяжку всех резьбовых соединений (винты, шурупы, стяжки и т.д.).




**Максимальная распределенная статическая нагрузка
на каркас - 100 кг**

Внешний вид изделия

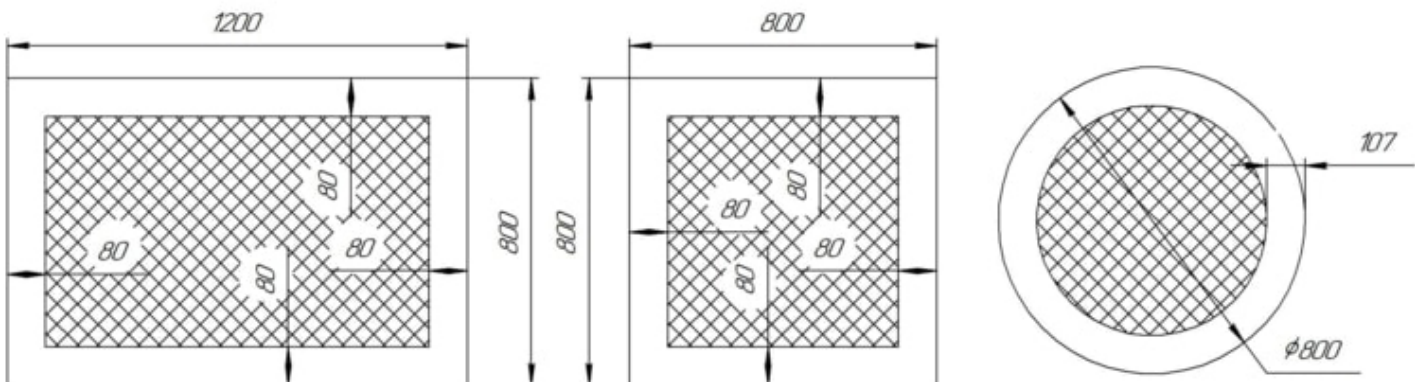


Количество и расположение опор определяет потребитель в зависимости от размеров и формы столешницы.



	Ах1 шт.	исполнение 1 (светлый)	Вх4 шт.
			 Винт самонарезающий (с п/шайбой) 4,2x19 (оц.)
		исполнение 2 (темный)	Вх4 шт.
			 Винт самонарезающий (с п/шайбой) 4,2x19 (окс.)

РЕКОМЕНДУЕМАЯ ЗОНА КРЕПЛЕНИЯ ОПОР



ВНИМАНИЕ!

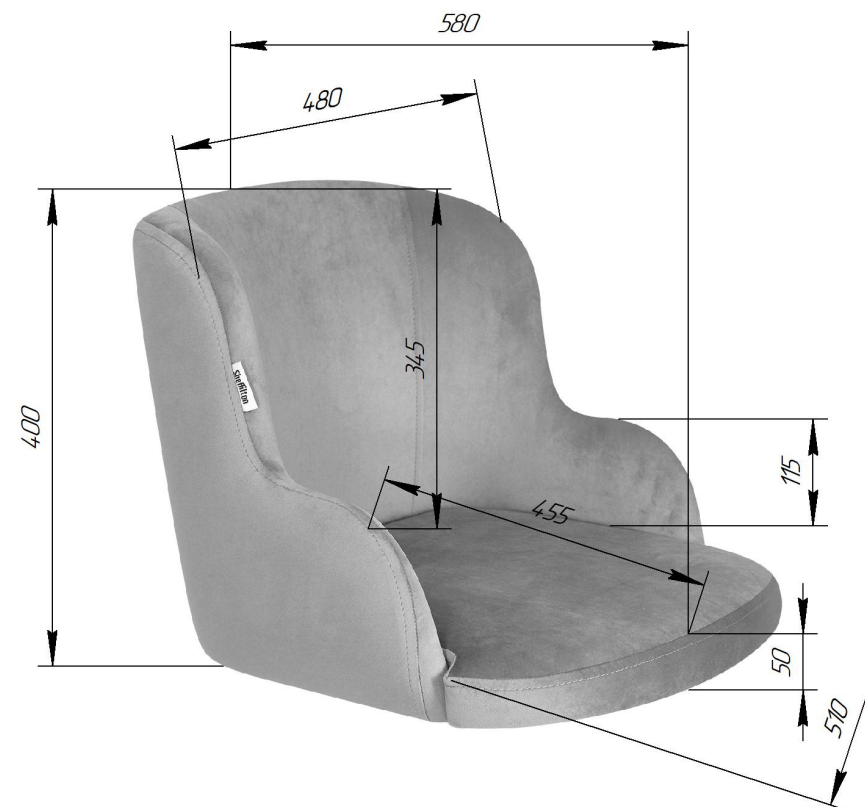
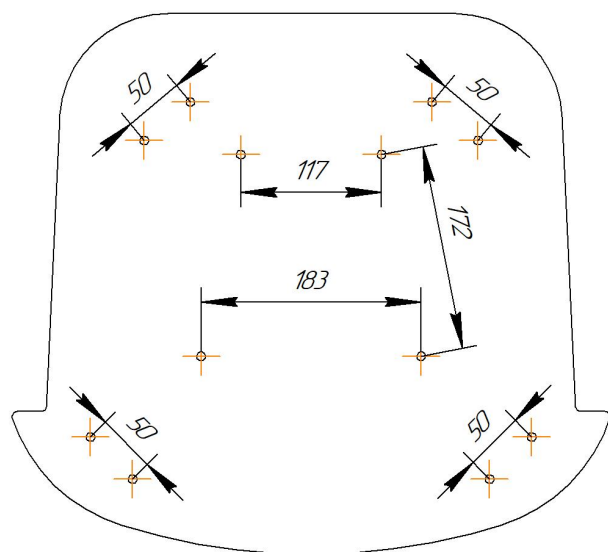
- * эксплуатация изделия возможна после установки и затяжки всего крепежа;
- * периодически (не реже 1 раза в месяц) производить подтяжку всех резьбовых соединений (винты, шурупы, стяжки и т.д.).
- * допускается использование столешниц толщиной не менее 20,0 мм.

Максимальная статическая нагрузка на опору - 12,5 кг

Sheffilton

Удобная мебель. Всегда.

СИДЕНИЕ МЯГКОЕ ШНТ-СТ39

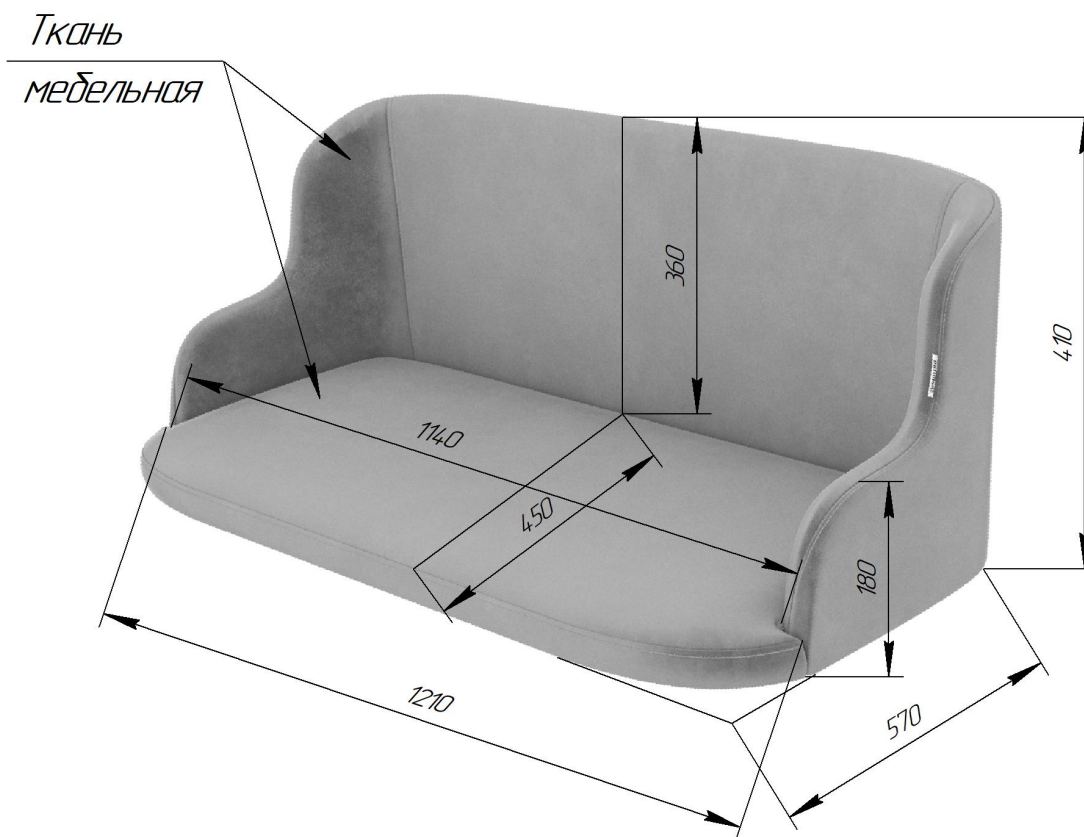


ВНИМАНИЕ! Данные по размерам носят информационный характер.
Пожалуйста, уточняйте размеры, если планируете участвовать в тендере!

Sheffilton

Удобная мебель. Всегда.

СИДЕНИЕ SHT-ST41

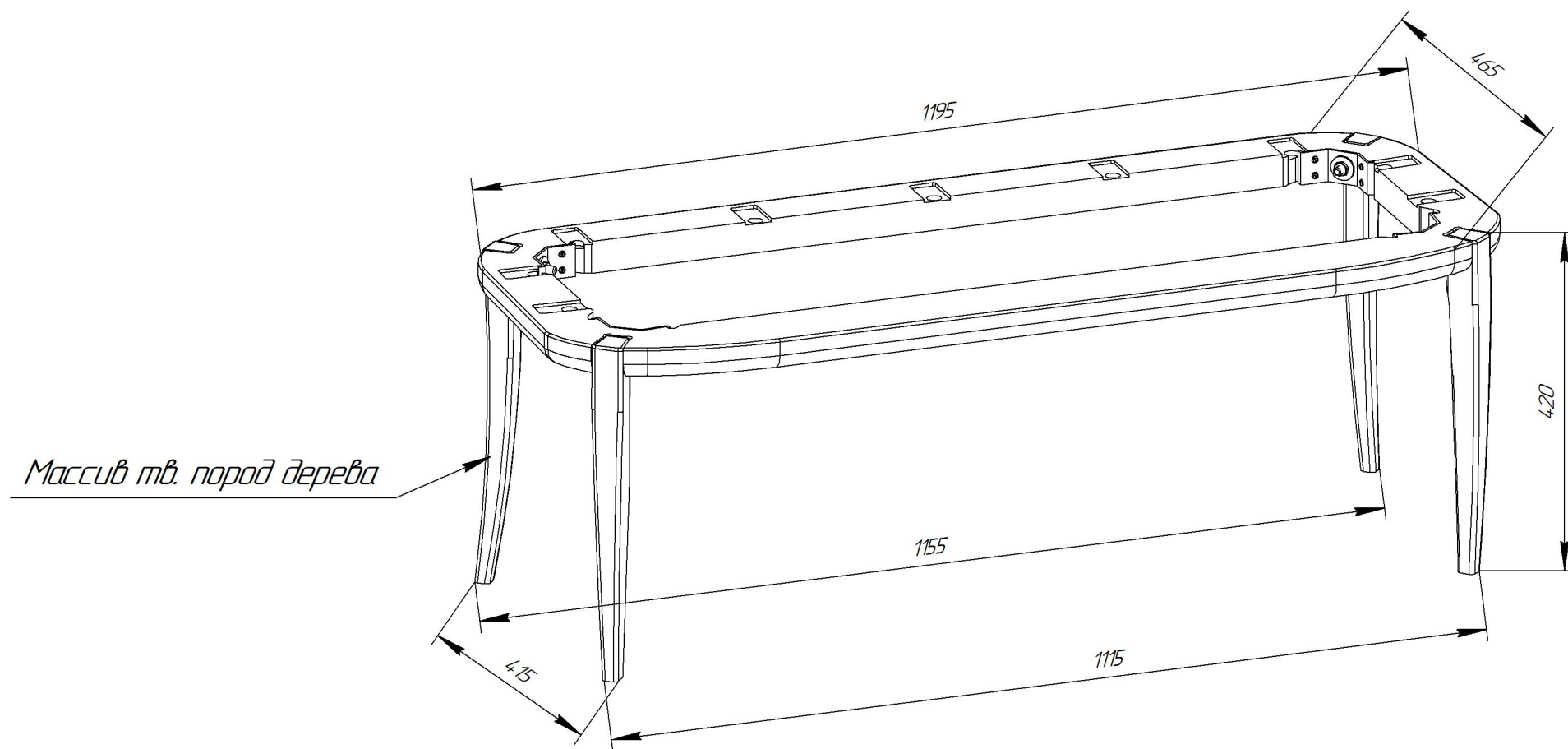


ВНИМАНИЕ! Данные по размерам носят информационный характер.
Пожалуйста, уточняйте размеры, если планируете участвовать в тендере!

Sheffilton

Удобная мебель. Всегда.

КАРКАС СТУЛА SHT-S135

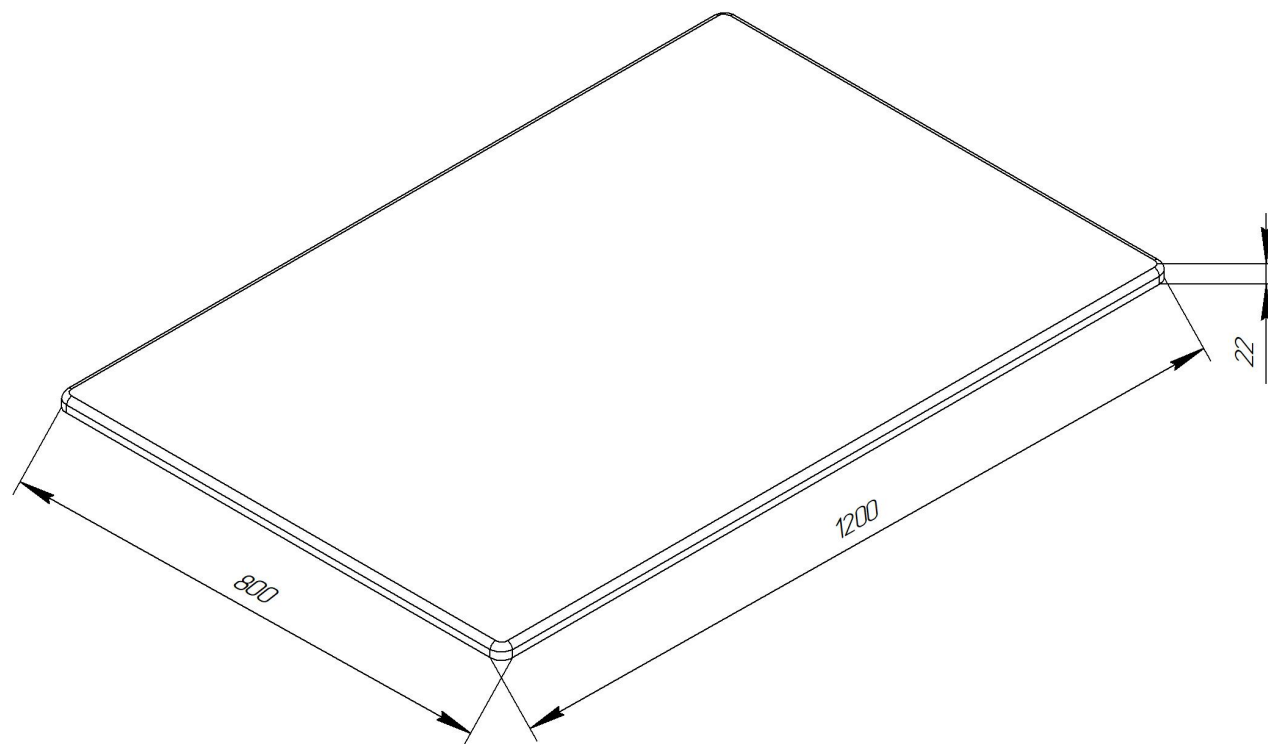


ВНИМАНИЕ! Данные по размерам носят информационный характер.
Пожалуйста, уточняйте размеры, если планируете участвовать в тендере!

Sheffilton

Удобная мебель. Всегда.

СТОЛЕШНИЦА СНТ-ТТ 120/80 МДФ

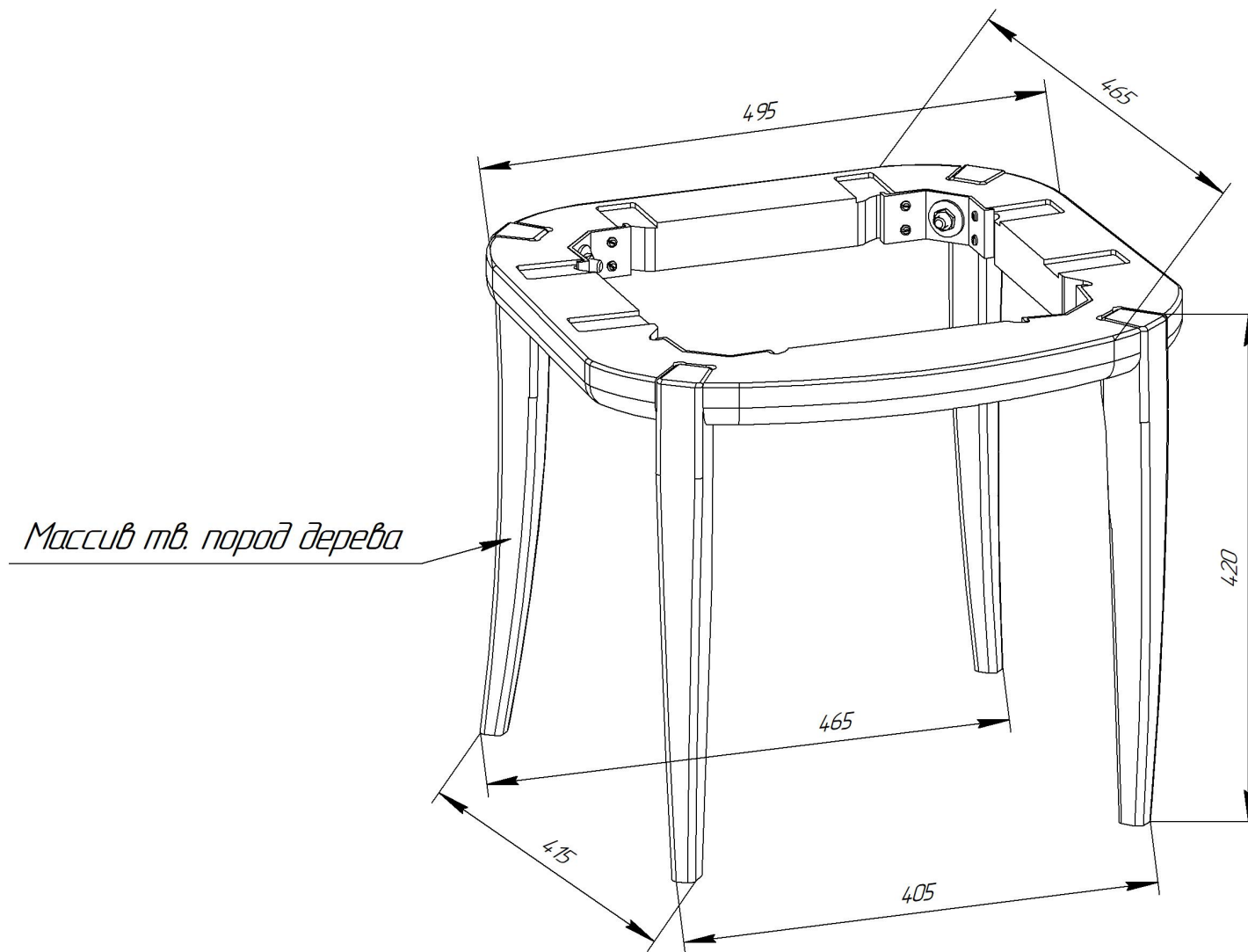


ВНИМАНИЕ! Данные по размерам носят информационный характер.
Пожалуйста, уточняйте размеры, если планируете участвовать в тендере!

Sheffilton

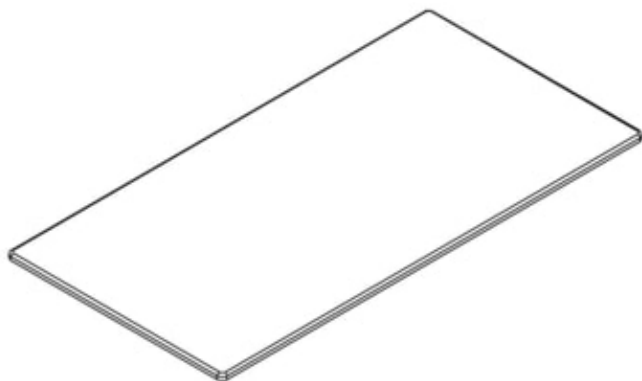
Удобная мебель. Всегда.

КАРКАС СТУЛА SHT-S132

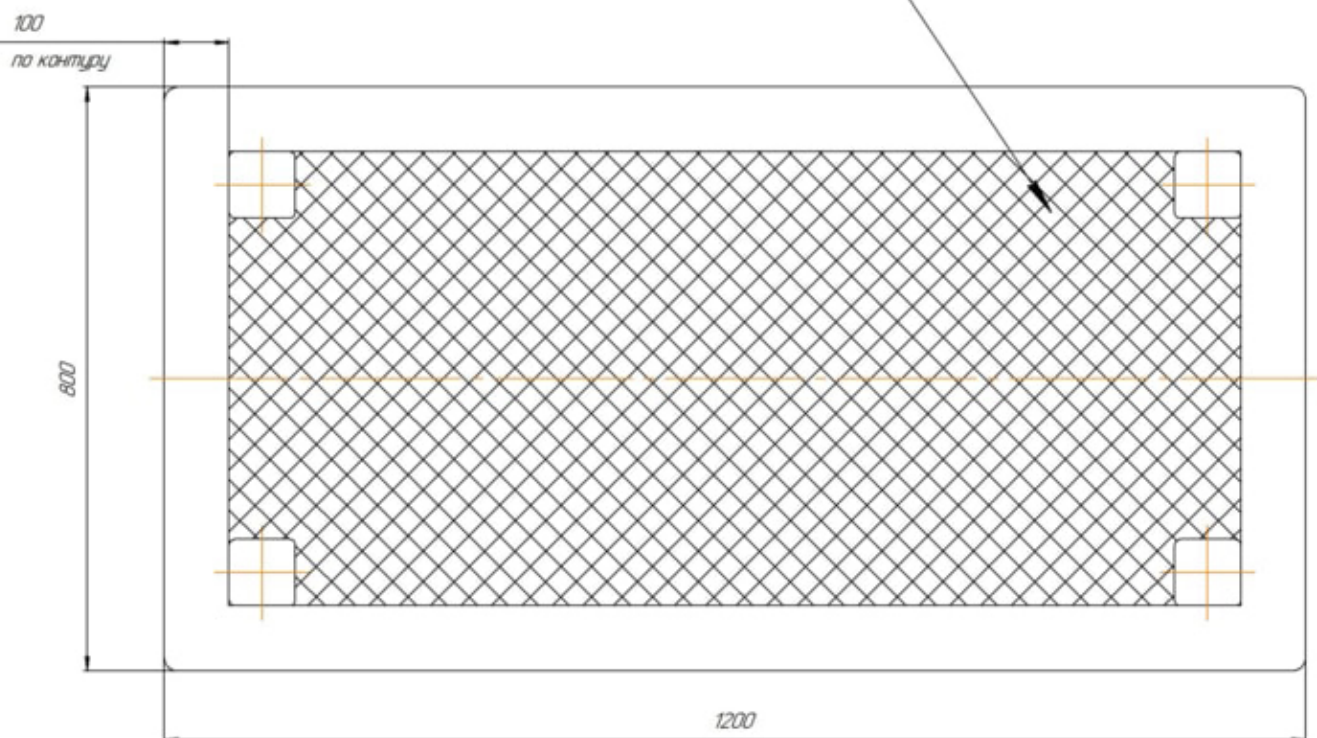


ВНИМАНИЕ! Данные по размерам носят информационный характер.
Пожалуйста, уточняйте размеры, если планируете участвовать в тендере!

Общий вид изделия



Рекомендуемая зона
крепления опор



Sheffilton

Удобная мебель. Всегда.

ОСНОВАНИЕ ДЛЯ СТОЛА SHT-TU12

