

Sheffilton

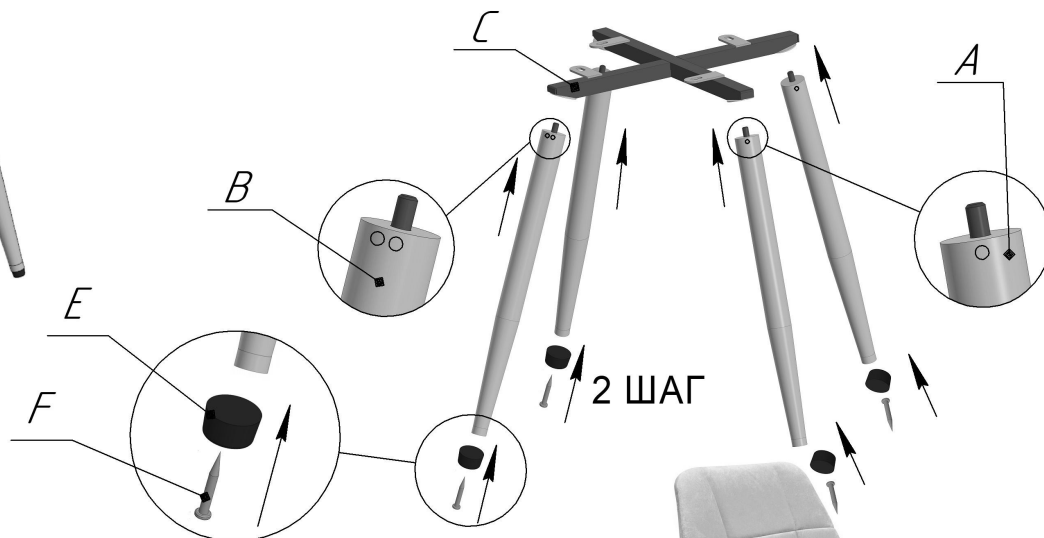
Удобная мебель. Всегда.

ИНСТРУКЦИЯ ПО СБОРКЕ КАРКАС СТУЛА SHT-S95-W

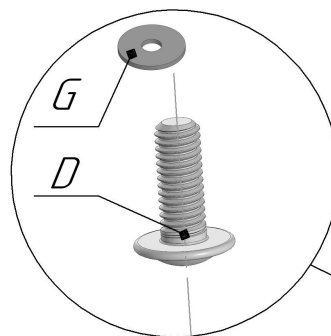
Общий вид изделия



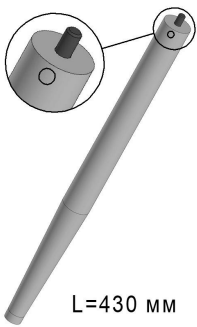
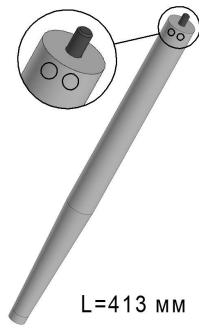
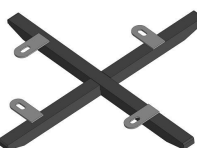



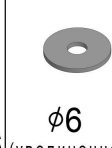
1 ШАГ



2 ШАГ



Дет. поз. G для мягких сидений.

<p>Ax2 шт.</p>  <p>L=430 мм</p>	<p>Bx2 шт.</p>  <p>L=413 мм</p>			
<p>Cx1 шт.</p> 	<p>Dx4 шт.</p>  <p>M6x10 (винт с п/ш)</p>	<p>Ex4 шт.</p>  <p>Подпятник</p>	<p>Fx4 шт.</p>  <p>φ3,5x16 (п/сфера)</p>	<p>Gx4 шт.</p>  <p>φ6 (увеличенная)</p>



ВНИМАНИЕ!

- * Каркасы стульев разрабатывались и тестировались для использования с сидениями ТМ Sheffilton. В случае использования каркасов с другими сидениями, производитель снимает с себя ответственность и гарантийные обязательства;
- * эксплуатация изделия возможна после установки и затяжки всего крепежа;
- * периодически (не реже 1 раза в месяц) производить подтяжку всех резьбовых соединений (винты, шурупы, стяжки и т.д.).

Максимальная статическая нагрузка на стул - 200 кг

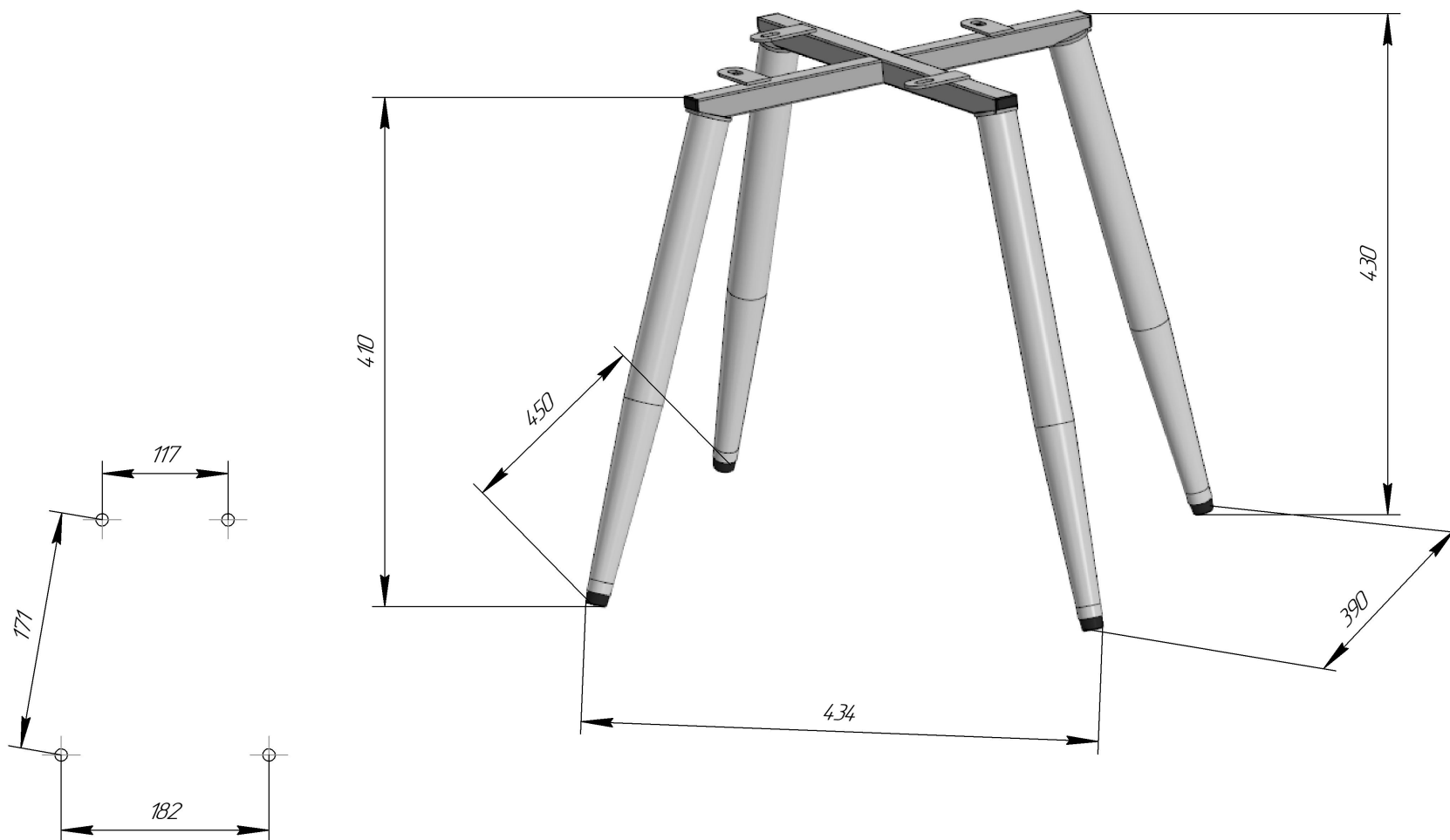
248033, г. Калуга, 2-ой Академический проезд, 13,
т. (4842) 500-580, т/ф (4842) 500-581,
e-mail: partner@sheffilton.com

www.sheffilton.com

Sheffilton

Удобная мебель. Всегда.

КАРКАС СТУЛА SHT-S95-W



ВНИМАНИЕ! Данные по размерам носят информационный характер.
Пожалуйста, уточняйте размеры, если планируете участвовать в тендере!