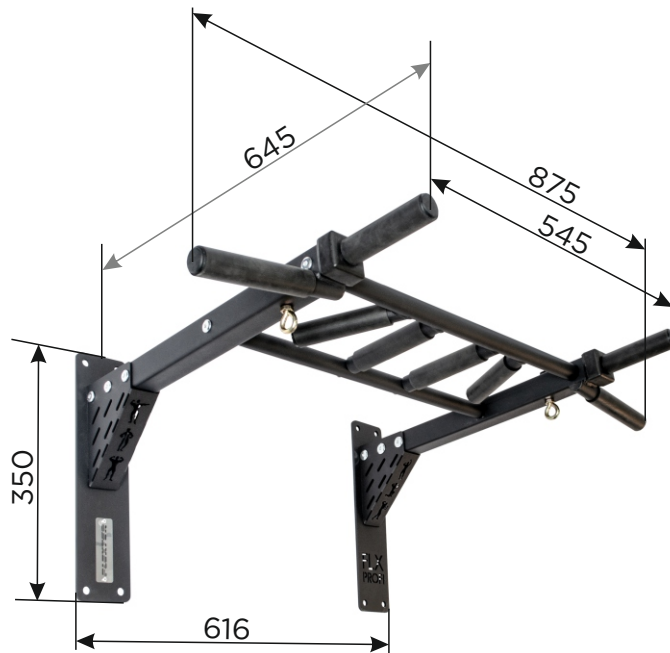


# Турник настенный KONON

## Руководство по эксплуатации

Ширина турника - 875 мм  
Ширина между крепежами к стене - 545 мм  
Ширина по крепеж к стене - 616 мм  
Высота турника - 350 мм  
Глубина турника - 645 мм

Максимальная статическая нагрузка - 320 кг



## Перед установкой турника

- Проверить список комплектующих по таблице, которая изображена в инструкции.
- Подготовить инструмент (стремянка, строительный уровень).
- Освободите место (в зависимости от габарита турника).
- Разметить на стене расположение отверстий под анкера, согласно схеме.
- Не выбрасывайте упаковочный материал до окончания сборки.

## Правила хранения

До установки в рабочее положение хранить турник в упаковке производителя в сухих закрытых помещениях.

## Сборка турника

Берем кронштейн турника (2) и соединяем с крепежами к стене (3,4), используя болты и гайки (7,8). Далее к кронштейну турника (2) устанавливаем турник (1), используя болты (9). Далее к турнику (1) и к кронштейну турника (2) крепим перекладину (5), используя болты (9).

Устанавливаем на ранее просверленные в стене отверстия, выравниваем конструкцию и протягиваем все узлы соединений.

## ВНИМАНИЕ!!!

**Данный турник устанавливается только к несущим стенам на анкерные болты или дюбель-гвозди в зависимости от структуры стены. Если стена бетонная, то крепить комплекс нужно анкерными болтами, если же кирпичная, то дюбелями.**

**Во время эксплуатации возможно ослабление резьбовых соединений турника, поэтому рекомендуем перед каждым использованием снаряда проверять надежность крепежных соединений.**

## Гарантия изготовителя

Изготовитель гарантирует соответствие изделия «Flexter» техническим требованиям при соблюдении покупателем правил сборки, эксплуатации и хранения.

Гарантийный срок эксплуатации изделия - 12 месяцев со дня продажи.

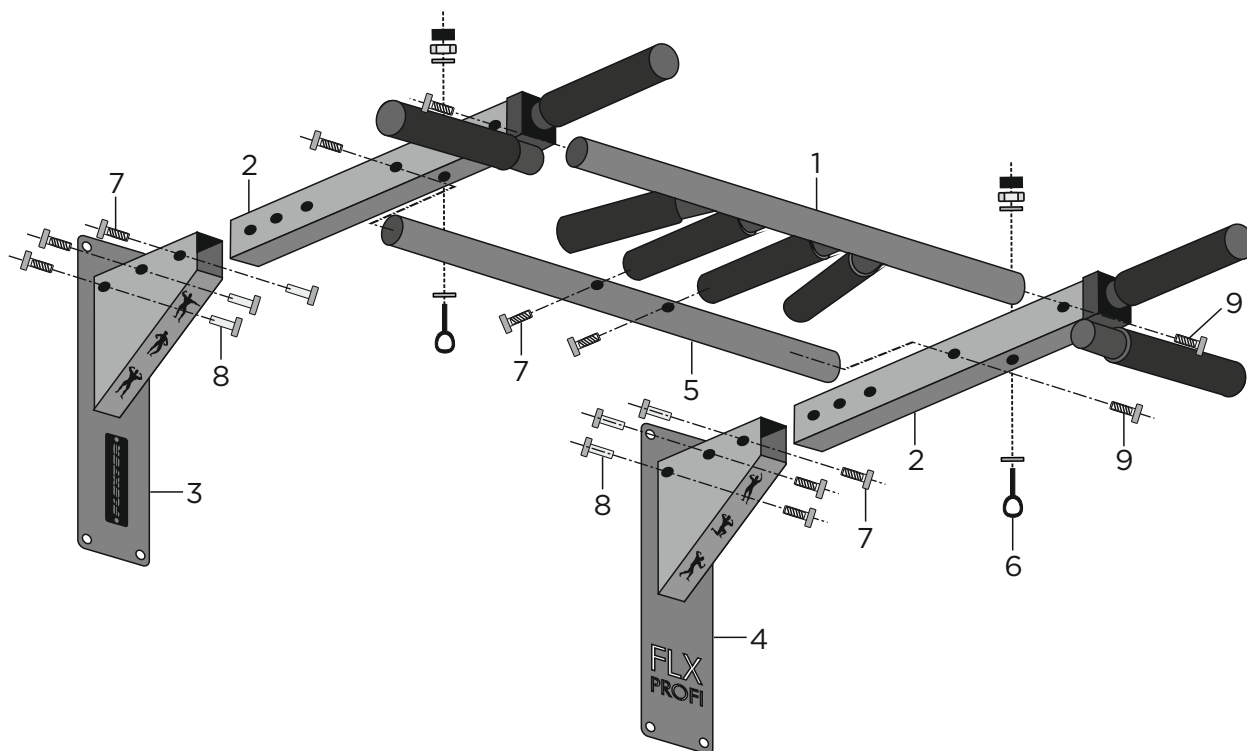
Гарантия не распространяется при нарушении правил сборки, эксплуатации и хранения, приведенных в данной инструкции по эксплуатации.

дата: \_\_\_\_\_ продавец: \_\_\_\_\_

**FLEXTER**

# Турник настенный KONON

## Схема общей сборки

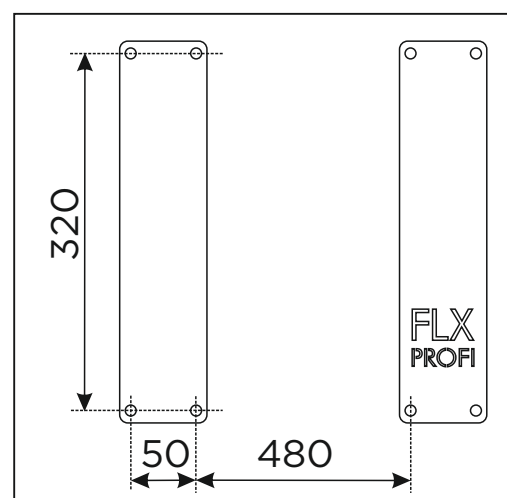


## Комплектующие

№	ДЕТАЛЬ	КОЛ-ВО (шт., пар.)
1	Турник	1
2	Кронштейн турника	2
3	Крепеж к стене	1
4	Крепеж к стене FLX	1
5	Соединительная перекладина	1
6	Кольцо с метрической резьбой *	2
7	Винт M8x40 под шестигранник	8
8	Гайка M8 эриксон	6
9	Болт M8x50	4
10	Ключ Sw5	2
11	Анкер	8

\* установлен на производстве

## Расположение отверстий



**FLEXTER**® Производитель имеет право вносить изменения в конструкцию данного турника.

Производитель ООО "ПРОДУКЦИЯ", ИНН 6683012578,  
624042, Свердловская обл, Белоярский р-н, Большебруснянское с, Красных Партизан ул, дом № 21А, оф.1.  
По вопросам оптовых продаж обращаться по тел.: 8 (800) 600 36 42