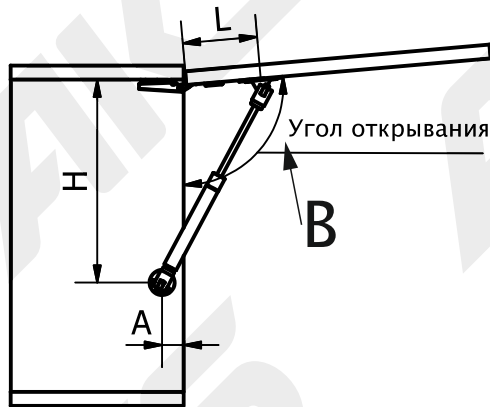
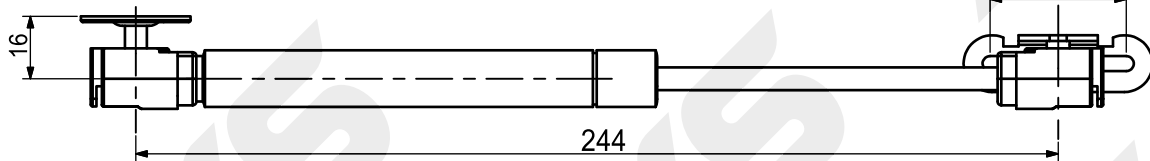
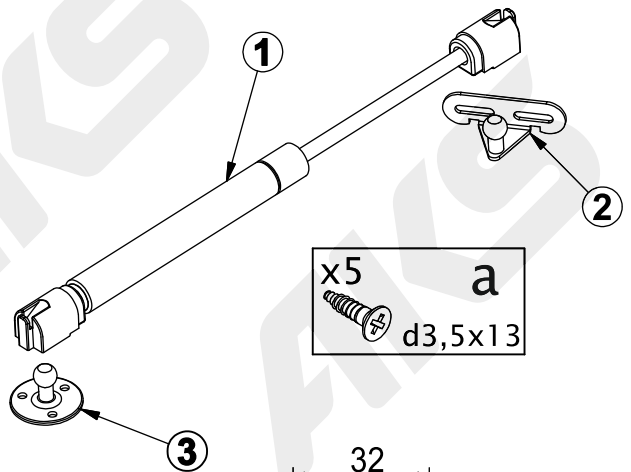


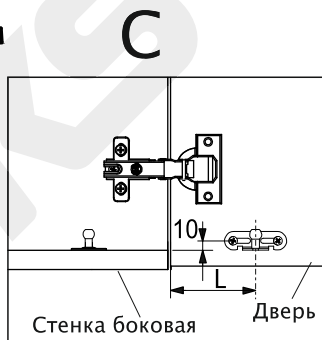
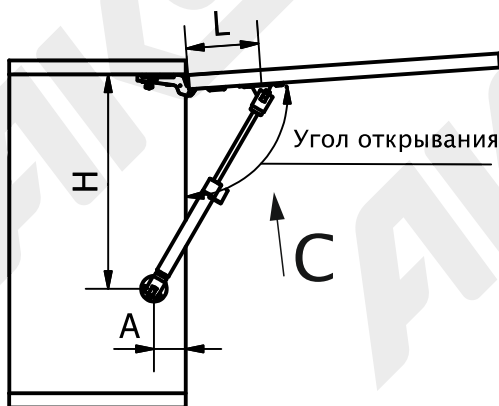
Подъемник газовый

Комплектация изделия		
№	Наименование детали	Кол, шт
1	Подъемник двери	1
2	Крепление для двери	1
3	Крепление для корпуса	1

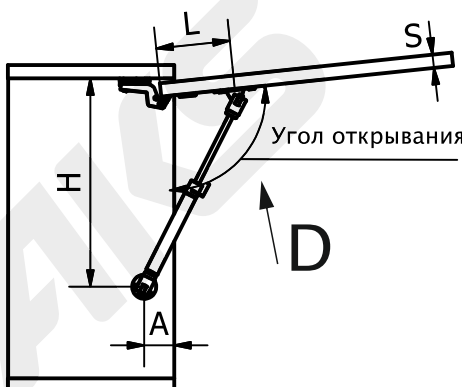
1 Установочные размеры



Дверь накладная			
Угол открывания	H, мм	L, мм	A, мм
75	264	100	25
90	244	90	25
100	234	80	25

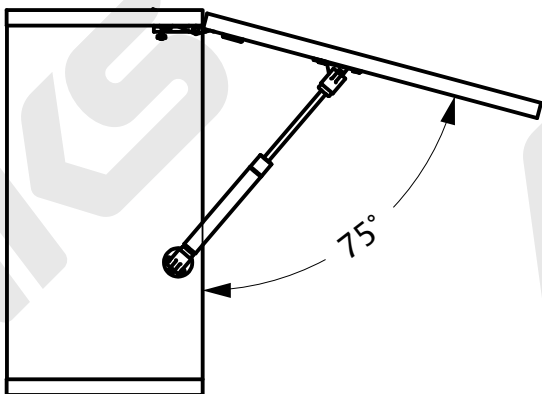


Дверь полунакладная			
Угол открывания	H, мм	L, мм	A, мм
75	272	100	25
90	251	90	25
100	242	80	25



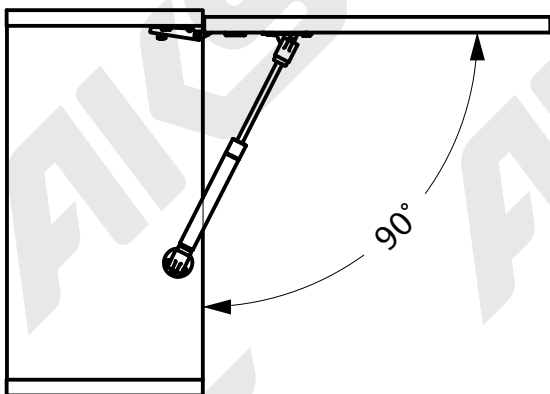
Дверь внутренняя			
Угол открывания	H, мм	L, мм	A, мм
75	280	100	20 + S фасада
90	260	90	20 + S фасада
100	250	80	20 + S фасада

2 Применение подъемника по весу и габаритам двери



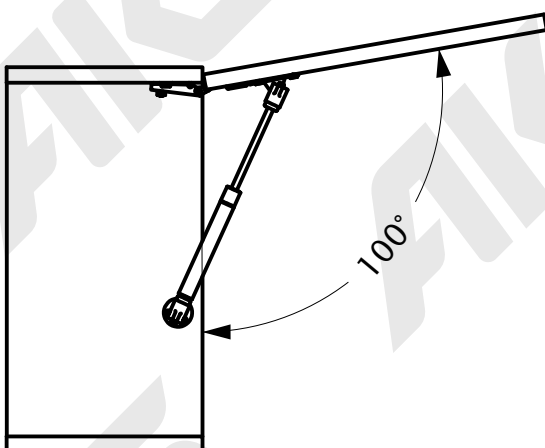
Ориентировочный максимальный вес двери, кг

Мощность подъемника, Н	Высота двери, мм			
	300	400	500	600
60	2	1,5	1,2	1
80	2,7	2	1,6	1,4
100	3,4	2,6	2	1,7
120	4,1	3,1	2,5	2
150	4,7	3,5	2,9	2,4



Рекомендованный максимальный вес двери

Мощность подъемника, Н	Высота двери, мм			
	300	400	500	600
60	1,8	1,3	1,1	0,9
80	2,4	1,8	1,4	1,2
100	3	2,2	1,8	1,5
120	3,6	2,7	2,1	1,8
150	4,1	3,2	2,3	2,1



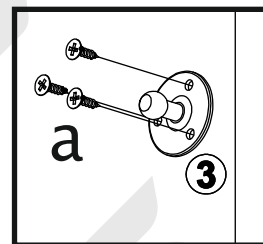
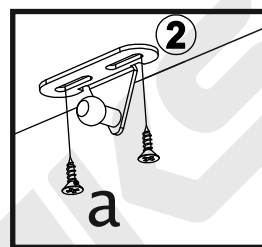
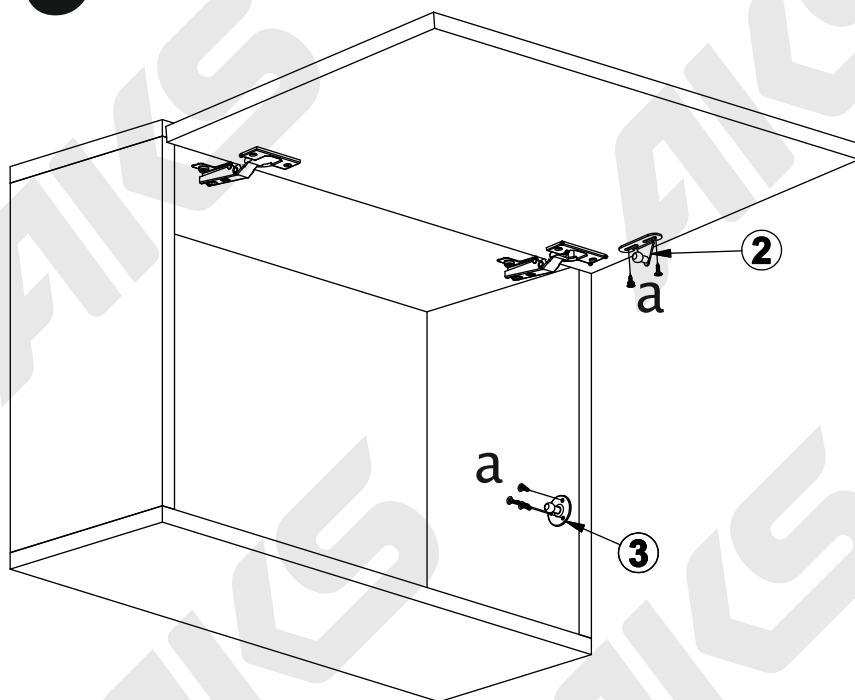
Рекомендованный максимальный вес двери

Мощность подъемника, Н	Высота двери, мм			
	300	400	500	600
60	1,6	1,2	0,9	0,8
80	2,1	1,6	1,2	1
100	2,6	1,9	1,6	1,3
120	3,1	2,3	1,9	1,6
150	3,5	2,6	2,2	1,9



Таблицы ориентировочных значений относятся к применению одного газового подъемника. При применении двух подъемников увеличивается несущая способность в 2 раза. Для больших откидных дверей рекомендуется использовать 2 газовых подъемника.

3



4

