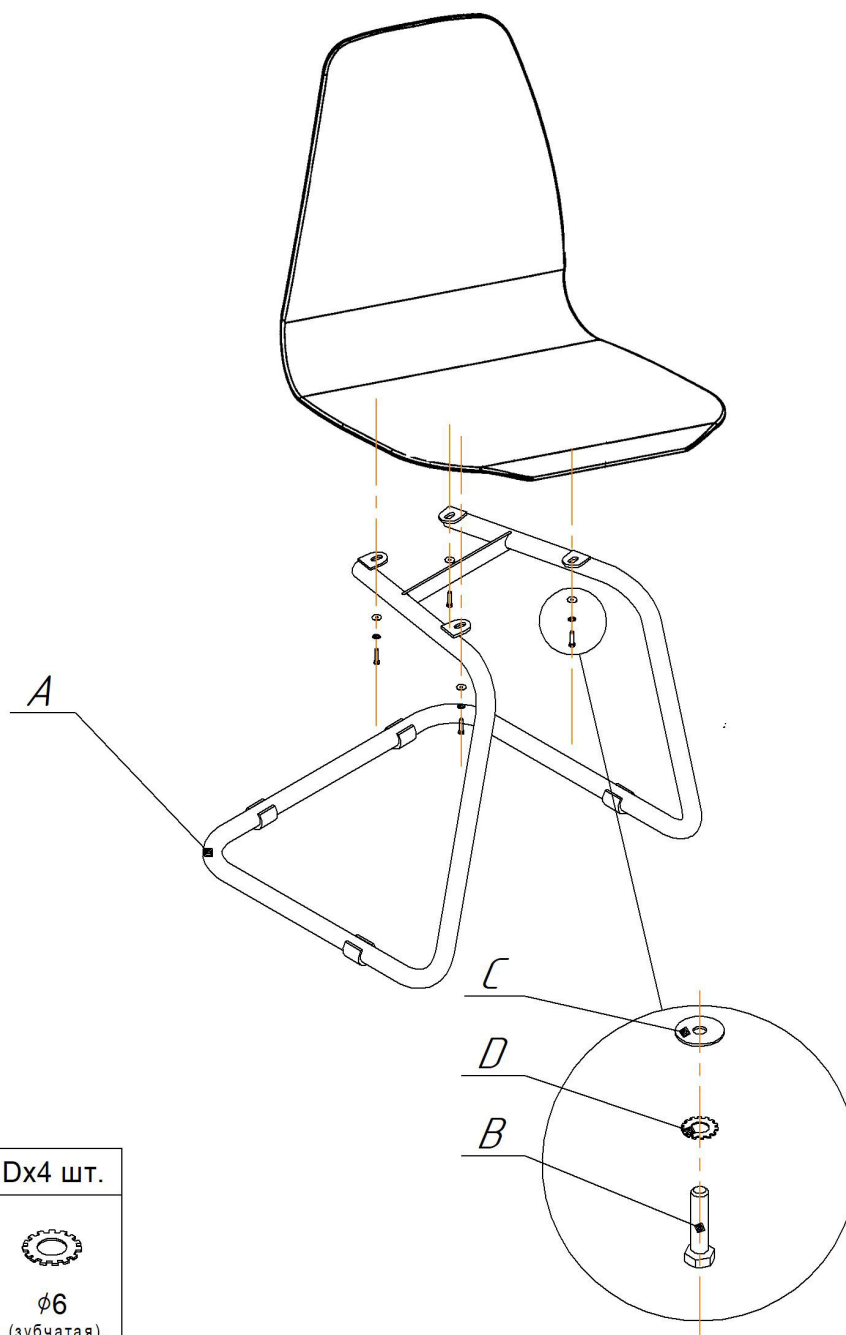
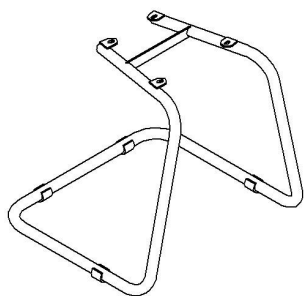


Общий вид изделия



Ax1 шт.	Vx4 шт.	Cx4 шт.	Dx4 шт.
	M6x12	φ6 (увеличенная)	φ6 (зубчатая)


ВНИМАНИЕ!

- *эксплуатация изделия возможна после установки и затяжки всего крепежа;
- * периодически (не реже 1 раза в месяц) производить подтяжку всех резьбовых соединений (винты, шурупы, стяжки и т.д.).

Максимальная статическая нагрузка на стул - 260 кг

ИСПОЛНЕНИЕ 1

Общий вид сидения

Ах4 шт.	
	Для сборки стула, с толщиной каркаса в месте крепления 20 мм.
M6x30	

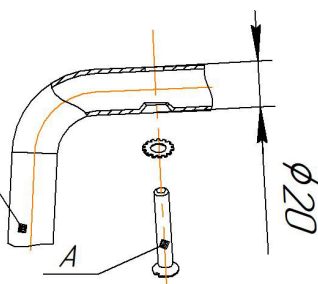
При установке сидения на каркас в исполнении 1 использовать винт M6x30.



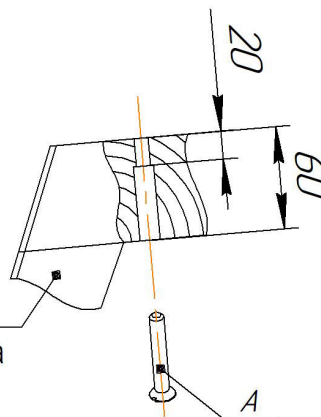
Вариант 1

Вариант 2


Каркас стула
металлическая труба



Каркас стула
массив дерева



ИСПОЛНЕНИЕ 2

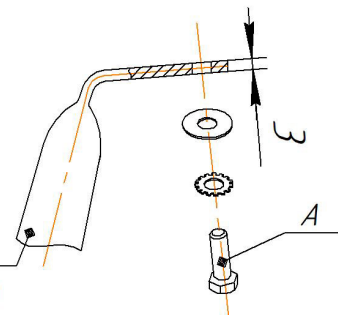
Ах4 шт.	
	Для сборки стула, с толщиной каркаса в месте крепления 3 мм.
M6x16	

При установке сидения на каркас в исполнении 2 использовать болт M6x16.

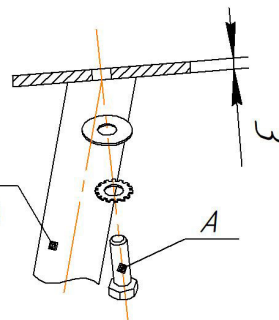
Вариант 1

Вариант 2

Каркас стула
металлическая пластина



Каркас стула
металлическая пластина



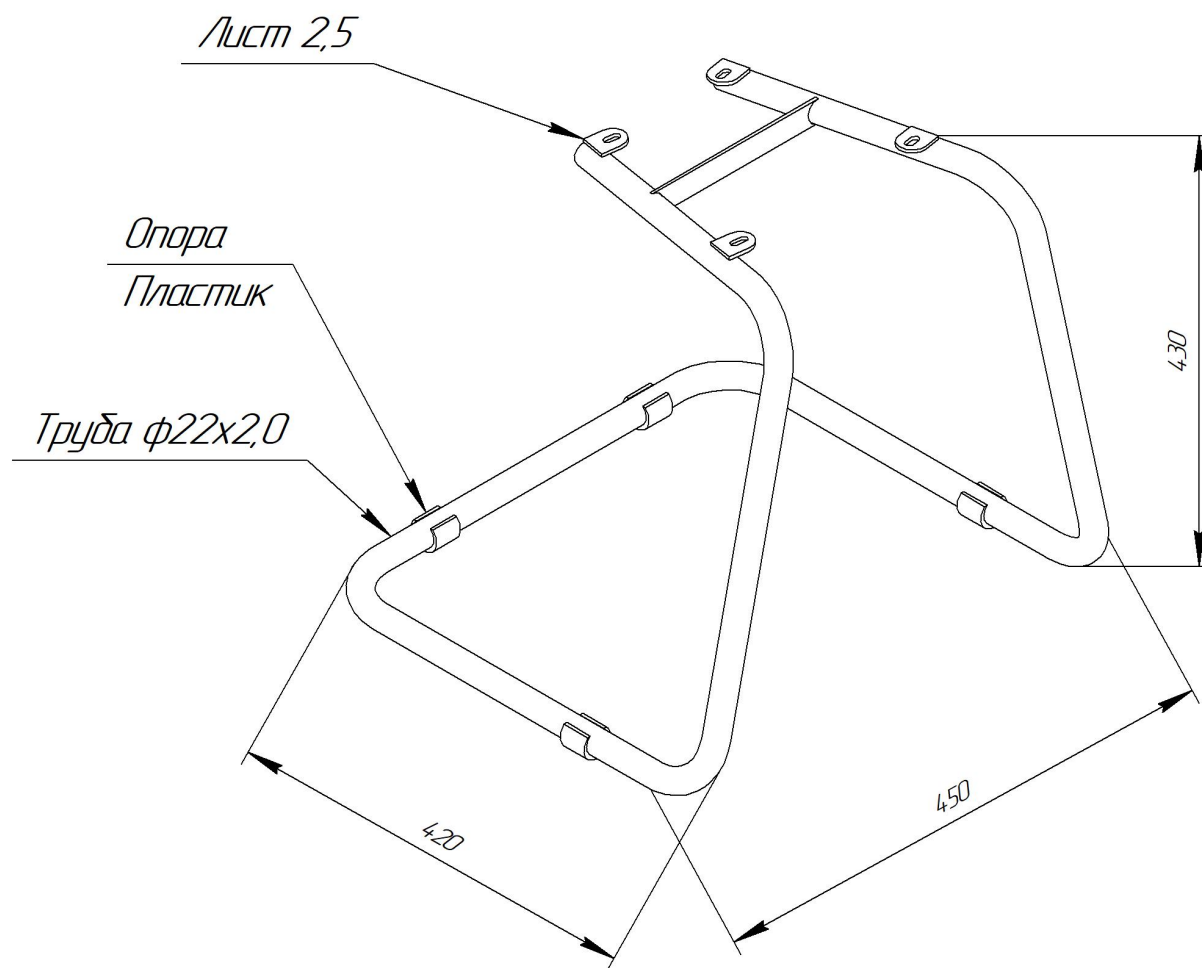
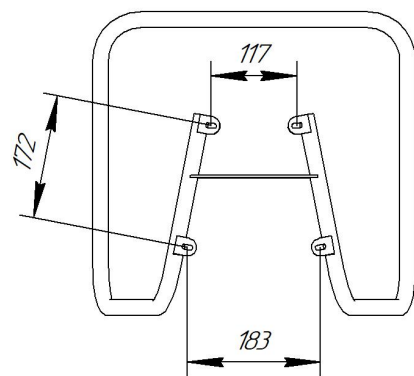
ВНИМАНИЕ!

- * каркасы стульев разрабатывались и тестировались для использования с сидениями ТМ Sheffilton. В случае использования каркасов с другими сидениями, производитель снимает с себя ответственность и гарантийные обязательства;
- * эксплуатация изделия возможна после установки и затяжки всего крепежа;
- * периодически (не реже 1 раза в месяц) производить подтяжку всех резьбовых соединений (винты, шурупы, стяжки и т.д.).

Sheffilton

Удобная мебель. Всегда.

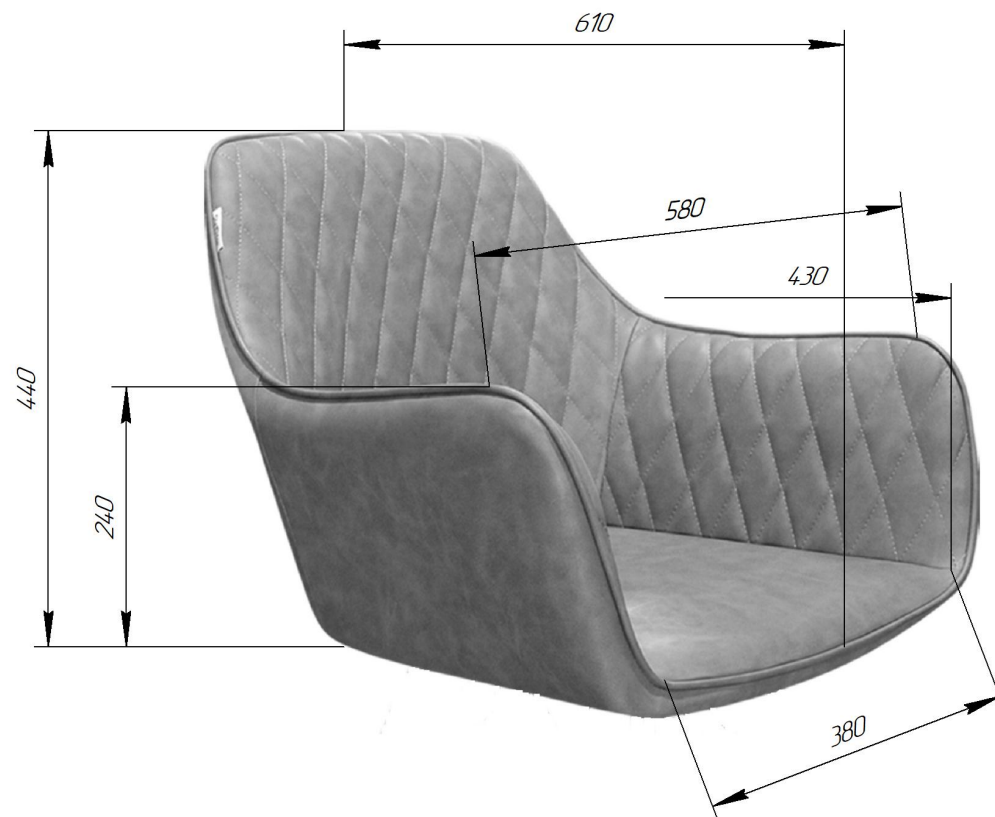
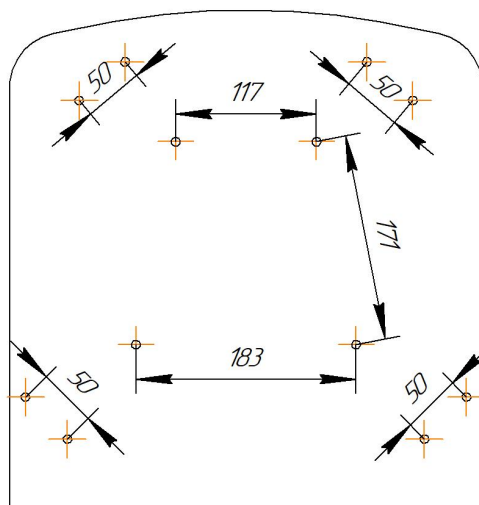
КАРКАС СТУЛА SHT-S45-1



Sheffilton

Удобная мебель. Всегда.

СИДЕНИЕ SHT-ST38-1



ВНИМАНИЕ! Данные по размерам носят информационный характер.
Пожалуйста, уточняйте размеры, если планируете участвовать в тендере!