

HYUNDAI

РУКОВОДСТВО ПО ЭКСПЛУАТАЦИИ

МИКРОВОЛНОВАЯ ПЕЧЬ

HYM-D2072



Содержание

Инструкции по технике безопасности	3
Важные инструкции по технике безопасности	3
Правильная утилизация изделия (Использованное электрическое и электронное оборудование)	8
Установка	9
Принадлежности	9
Место установки	9
Вращающийся поднос	9
Обслуживание	10
Чистка и уход	10
Замена (ремонт)	12
Уход в случае длительного неиспользования	12
Функции микроволновой печи	12
Использование микроволновой печи	13
Руководство по выбору посуды	21
Руководство по приготовлению пищи	23
Устранение неисправностей	24
Технические характеристики	25

ИНСТРУКЦИИ ПО ТЕХНИКЕ БЕЗОПАСНОСТИ

Важные инструкции по технике безопасности.

Внимательно прочтите и сохраните для использования в дальнейшем.

ПРЕДУПРЕЖДЕНИЕ. Если дверца или уплотнители дверцы повреждены, печью нельзя пользоваться, пока она не будет отремонтирована квалифицированным специалистом.

ПРЕДУПРЕЖДЕНИЕ. Снятие корпуса печи, защищающего от воздействия энергии электромагнитных СВЧ-волн, очень опасно. Любые работы по обслуживанию или ремонту печи, связанные со снятием корпуса, могут выполнять только квалифицированные специалисты.

ПРЕДУПРЕЖДЕНИЕ. Жидкости и другие продукты нельзя разогревать в герметично закрытых контейнерах, так как они могут взорваться.

ПРЕДУПРЕЖДЕНИЕ. Детям можно пользоваться печью без контроля взрослых только в том случае, если они получили соответствующие инструкции и в состоянии безопасно пользоваться печью, а также осознают опасность неправильного с ней обращения.

Прибор предназначен только для использования в домашних условиях и не предназначен для использования:

- в служебных столовых в офисах, магазинах и в других организациях;
- на фермах;
- постояльцами в гостиницах, мотелях и других гостиничных учреждениях;
- в учреждениях с полупансионом.

Используйте только подходящую для использования в микроволновых печах посуду.

При разогреве пищи в пластиковом или бумажном контейнере следите за печью, поскольку возможно воспламенение. Микроволновая печь предназначена для разогревания пищи и напитков. Сушка пищевых продуктов или одежды, а также подогрев грелок, домашних тапок, губок, влажных тканей и др. может привести к травме, возгоранию или пожару.

При появлении (обнаружении) дыма выключите устройство или отключите его от источника питания и оставьте дверцу печи закрытой, чтобы сдержать пламя. Нагревание в микроволновой печи емкостей с напитками может привести к замедленному бурному кипению, поэтому при обращении с такими емкостями следует соблюдать меры предосторожности.

Для предотвращения ожогов содержимое бутылочек для кормления и банок для детского питания следует размешать или встряхнуть, а перед употреблением необходимо проверить температуру.

Яйца в скорлупе и цельные яйца, сваренные вкрутую, нельзя разогревать в микроволновых печах, поскольку они могут взорваться даже после завершения

разогревания в микроволновой печи. Необходимо регулярно чистить печь, а также удалять из нее остатки пищи.

Печь необходимо регулярно чистить, иначе произойдет повреждение поверхностей, которое может вызвать сокращение срока службы, а также повлечь за собой риск возникновения опасных ситуаций. Микроволновая печь предназначена только для установки на столешнице (отдельно), ее нельзя размещать в шкафу. Использование металлических контейнеров для приготовления пищи и напитков в микроволновых печах недопустимо. Соблюдайте осторожность, чтобы не сдвинуть вращающийся поднос при извлечении контейнеров из устройства. Не допускается очистка устройства при помощи пароочистителя. Не допускается очистка электроприбора при помощи струи воды.

Данное устройство не предназначено для установки в трейлерах, фургонах и подобных транспортных средствах. Люди с ограниченными физическими, сенсорными или умственными способностями, дети, а также лица, не имеющие достаточного опыта или знаний, не должны пользоваться данным устройством, если их действия не контролируются или если они предварительно не проинструктированы о правилах использования лицом, отвечающим за их безопасность.

Следите за тем, чтобы дети не играли с устройством. Данное устройство может использоваться детьми старше 8 лет и лицами с ограниченными физическими, сенсорными или умственными способностями и с недостаточным опытом или знаниями только в том случае, если они находятся под присмотром лица, отвечающего за их безопасность, или получили соответствующие инструкции, позволяющие им безопасно эксплуатировать электроприбор и дающие им представление об опасности, сопряженной с его эксплуатацией. Детям не следует играть с устройством. Очистка и обслуживание устройства могут выполняться детьми только под присмотром.

В случае повреждения кабеля питания его замену должен выполнять производитель, сотрудник сервисной службы или другой квалифицированный специалист во избежание возникновения опасных ситуаций. Чтобы обеспечить удобный доступ к внутренней камере печи и области управления, печь необходимо установить в правильном положении на подходящей высоте. Перед первым использованием печи поместите в нее емкость с водой и нагревайте в течение 10 минут. Если при работе печи появляется странный звук, дым и запах гари, немедленно отсоедините кабель питания и обратитесь в ближайший сервисный центр. Печь следует установить таким образом, чтобы имелся свободный доступ к вилке кабеля питания.

Общие правила техники безопасности

Любые изменения или ремонт должны выполняться только квалифицированным персоналом.

В микроволновой печи нельзя разогревать пищу или жидкости в герметично закрытых контейнерах.

Не используйте бензол, растворитель, спирт, пароочиститель или очиститель высокого давления для очистки печи.

Не следует устанавливать печь рядом с нагревательными приборами или легковоспламеняющимися материалами; в помещениях с высоким уровнем влажности, пыли или в загрязненных маслом местах; в местах, где на печь будет воздействовать прямой солнечный свет и вода; в местах возможной утечки газа; на неровной поверхности. Необходимо обеспечить надлежащее заземление печи в соответствии с местными или государственными правилами. Регулярно очищайте контакты вилки питания с помощью сухой ткани для удаления с них посторонних веществ.

Не растягивайте, не сгибайте кабель питания и не ставьте на него тяжелые предметы.

В случае утечки газа (пропана, сжиженного пропана и т. д.) следует незамедлительно проветрить помещение. Не прикасайтесь к кабелю питания.

Не прикасайтесь к кабелю питания мокрыми руками.

Не выключайте печь во время работы посредством отключения кабеля питания. Не засовывайте в печь пальцы или посторонние предметы.

При попадании в печь посторонних предметов отключите кабель питания и обратитесь в сервисный центр.

Печь не должна подвергаться чрезмерному давлению и ударам.

Не размещайте печь на хрупких предметах.

Напряжение, частота и сила тока в сети питания должны соответствовать характеристикам устройства.

Вилку кабеля питания следует надежно подключать к сетевой розетке. Не используйте переходники с несколькими гнездами, удлинители или электрические преобразователи.

Не размещайте кабель питания на металлических предметах.

Кабель питания следует прокладывать между предметами или за печью.

Не используйте поврежденную вилку, кабель питания или плохо закрепленную сетевую розетку. В случае повреждения вилок или кабелей обратитесь в сервисный центр.

Не наносите воду непосредственно на печь.

Не размещайте на печи, внутри нее или на дверце печи какие-либо предметы. Не распыляйте летучие вещества, например, инсектициды, на поверхность печи.

Не храните легковоспламеняющиеся материалы в печи. Будьте осторожны при нагревании блюд и напитков, содержащих спирт, поскольку пары спирта могут вступить в контакт с нагретыми компонентами печи.

Дети могут ушибиться или прищемить пальцы дверцей. При открытии или закрытии дверцы следите, чтобы дети находились на безопасном расстоянии.

Предупреждения по использованию микроволновой печи

Нагревание в микроволновой печи емкостей с напитками может привести к замедленному бурному кипению. При обращении с такими емкостями следует соблюдать осторожность. Перед извлечением из печи следует всегда давать напиткам постоять не менее 20 секунд. При необходимости напитки следует помешивать во время нагрева. Напитки следует всегда перемешивать после нагрева.

При ожоге выполните следующие действия по оказанию первой помощи:

1. Погрузите обожженное место в холодную воду по меньшей мере на 10 минут.
2. Наложите чистую сухую повязку.
3. Не наносите кремы, масла или лосьоны.

Во избежание повреждения подноса или подставки не кладите их в воду сразу после приготовления. Не используйте микроволновую печь для обжаривания во фритюре, поскольку температуру масла контролировать невозможно. Горячее масло может неожиданно выплеснуться через край посуды.

Меры предосторожности при работе с микроволновой печью

Следует использовать только ту посуду, которая предназначена для микроволновых печей. Не следует использовать металлические контейнеры, столовую посуду с золотой или серебряной отделкой, шампуры и т. д.

Проволочные зажимы необходимо снимать. Возможно образование электрической дуги.

Не используйте микроволновую печь для сушки бумаги или одежды. При разогревании небольшого количества пищи сократите время, чтобы предотвратить ее перегрев или пригорание. Кабель и вилка питания должны находиться вдали от источников воды или тепла.

Во избежание взрыва не следует разогревать в микроволновой печи яйца в скорлупе и яйца, сваренные вкрутую. Не следует разогревать в микроволновой печи герметичные контейнеры или контейнеры с вакуумной упаковкой, орехи, томаты и т. д.

Не закрывайте вентиляционные отверстия тканью или бумагой. Это может привести к пожару. В случае перегрева печь может автоматически отключиться. Ее включение будет невозможно, пока печь не охладится до допустимой температуры.

Обязательно пользуйтесь кухонными перчатками при извлечении посуды из печи. Перемешивайте жидкость во время разогревания и после. Не открывайте дверцу в течение 20 секунд после того, как печь отключится, чтобы предотвратить бурное кипение. Во избежание ожогов горячим воздухом или паром при открытии дверцы следует находиться на расстоянии вытянутой руки от печи.

Не включайте микроволновую печь, если в ней нет приготовляемой пищи. В целях безопасности микроволновая печь автоматически отключится на 30 минут. При случайном включении микроволновой печи рекомендуется поместить в нее стакан воды для поглощения СВЧ-волн.

При установке печи следует обеспечить необходимое свободное пространство вокруг нее в соответствии с указаниями в данном руководстве. (См. раздел “Установка микроволновой печи”.) Соблюдайте осторожность при подключении других электроприборов к сетевым розеткам, расположенным рядом с печью.

Меры предосторожности при работе с микроволновыми приборами

Несоблюдение описанных ниже мер предосторожности может привести к вредному воздействию электромагнитных волн.

- Во время работы печи не оставляйте дверцу открытой. Не препятствуйте закрытию блокировочных фиксаторов (защелок дверцы). Не вставляйте посторонние предметы в отверстия для блокировочных фиксаторов.
- Не допускайте попадания посторонних предметов между дверцей и передней панелью печи, а также накопления частиц пищи или осадка очистителя на уплотняющих поверхностях. После каждого использования печи следует очищать дверцу и уплотняющие поверхности сначала влажной, а затем сухой мягкой тканью.
- Не включайте микроволновую печь, если она повреждена. В этом случае ее можно включать только после ремонта квалифицированным специалистом. Важно. Дверцу микроволновой печи необходимо закрывать надлежащим образом. Дверца не должна быть погнута; петли дверцы не должны быть повреждены или слабо закреплены; уплотнитель на дверце и уплотняющие поверхности не должны быть повреждены.
- Все операции, связанные с регулировкой или ремонтом, должны выполняться квалифицированным специалистом.

Ограниченная гарантия

Компания взимает плату за замену аксессуара или устранение косметического дефекта в том случае, если такое повреждение устройства или аксессуара произошло по вине покупателя. Предметы, на которые распространяется вышеуказанное условие:

- Дверца, ручки, внешняя панель или панель управления с вмятинами, царапинами или повреждениями.
- Сломанный или отсутствующий поднос, направляющая ролика, муфта или решетка.
- Данную микроволновую печь следует использовать только по назначению в соответствии с информацией, приведенной в данном руководстве.

Приведенные предупреждения и важные инструкции по технике безопасности не являются исчерпывающими. При установке, обслуживании и эксплуатации микроволновой печи необходимо руководствоваться здравым смыслом, быть внимательным и осторожным. Поскольку данное руководство предназначено для нескольких моделей, характеристики используемой микроволновой печи могут немного отличаться от описанных и некоторые предупреждения могут быть неприменимы.

При возникновении вопросов обратитесь в сервисный центр компании или см. справочную информацию на веб-сайте по адресу: hyundai-electronics.com.ru

Данную микроволновую печь следует использовать только для нагрева пищи. Она предназначена для использования только в домашних условиях. Запрещается использовать устройство для нагревания тканей и пакетов, наполненных зернами. Производитель не несет ответственности за ущерб, полученный в результате неправильного использования микроволновой печи. Во избежание повреждения поверхностей микроволновой печи и возникновения опасных ситуаций ее следует регулярно чистить и обеспечить надлежащее обслуживание.

Определение товарной группы

Это устройство является оборудованием ISM группы 2 класса В. Группа 2 включает в себя все устройства ISM (промышленность, наука, медицина), в которых генерируется и используется радиочастотная энергия в форме электромагнитного излучения для обработки материалов, EDM и оборудование для дуговой сварки. Оборудование класса В включает в себя устройства, предназначенные для работы в домашних условиях и использующие электрические сети низкого напряжения в жилых зданиях.

Правильная утилизация изделия (Использованное электрическое и электронное оборудование) (Действительно для стран, использующих систему раздельного сбора отходов)

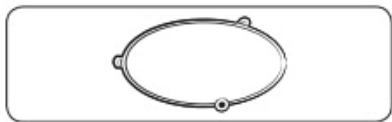


Наличие данного значка показывает, что изделие и его электронные аксессуары (например, зарядное устройство, гарнитура, кабель USB) по окончании их срока службы нельзя утилизировать вместе с другими бытовыми отходами. Во избежание нанесения вреда окружающей среде и здоровью людей при неконтролируемой утилизации, а также для обеспечения возможности переработки для повторного использования, утилизируйте изделие и его электронные аксессуары отдельно от прочих отходов. Сведения о месте и способе утилизации изделия в соответствии с нормами природоохранного законодательства можно получить у продавца или в соответствующей государственной организации. Бизнес-пользователи должны обратиться к своему поставщику и ознакомиться с условиями договора купли-продажи. Запрещается утилизировать изделие и его электронные аксессуары вместе с другими производственными отходами.

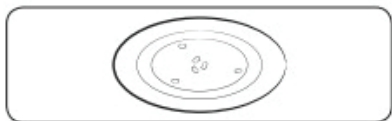
УСТАНОВКА

Принадлежности

В зависимости от модели в комплектацию входит несколько принадлежностей, которые выполняют различные функции.



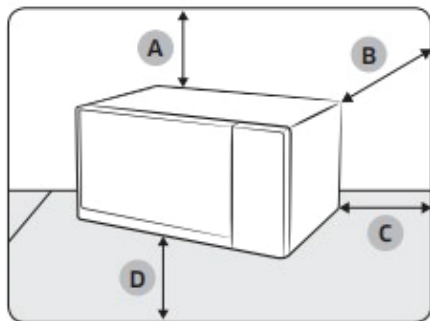
Роликовая подставка устанавливается в центре печи. Роликовая подставка поддерживает вращающийся поднос.



Вращающийся поднос устанавливается на роликовую подставку, при этом его центр совмещается с муфтой. Вращающийся поднос является основной поверхностью для приготовления пищи; его можно без труда снять для чистки.

ОСТОРОЖНО! НЕ используйте микроволновую печь без роликовой подставки и вращающегося подноса.

Место установки



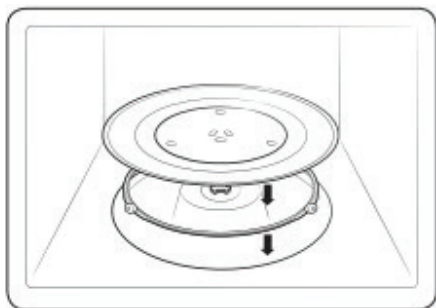
- A. 20 см сверху
- B. 10 см сзади
- C. 10 см сбоку
- D. 85 см от пола

- Выберите плоскую ровную поверхность на высоте примерно 85 см от пола. Поверхность должна быть достаточно прочной, чтобы выдержать вес печи.
- Оставьте свободное пространство для вентиляции: не менее 10 см от задней стенки и по бокам, а также 20 см сверху.
- Не устанавливайте микроволновую печь в местах с высокой температурой или повышенной влажностью, например, рядом с другими микроволновыми печами или батареями отопления.

- Необходимо соблюдать технические требования к электропитанию для данной микроволновой печи. При необходимости используйте только одобренные удлинительные кабели.
- Перед первым использованием протрите влажной тканью внутренние компоненты печи и уплотнитель на дверце.

Вращающийся поднос

Извлеките из печи все упаковочные материалы. Установите роликовую подставку и вращающийся поднос. Убедитесь, что поднос свободно вращается.



ОБСЛУЖИВАНИЕ

Очистка и уход

Перед очисткой прибора всегда отключайте его от сети.

Необходимо выполнять регулярную очистку печи, чтобы на внешних поверхностях и во внутренней камере не скапливались загрязнения. Обратите особое внимание на дверцу, уплотнение дверцы, вращающийся поднос и роликовую подставку (применимо только для определенных моделей).

Если дверца плохо открывается или закрывается, прежде всего нужно проверить, не скопилась ли грязь на уплотнении дверцы. Используйте мягкую ткань, смоченную в мыльной воде, для очистки внутренней и внешней поверхности печи. Промойте и высушите.

Удаление стойких загрязнений и неприятных запахов из печи:

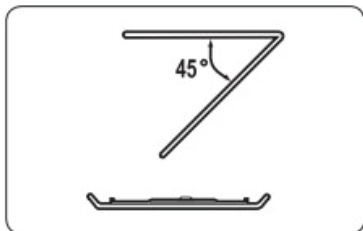
1. Убедитесь, что в печи нет посторонних предметов, и поставьте стакан с разбавленным лимонным соком в центр вращающегося подноса.
2. Нагревайте печь в течение 10 минут при максимальной мощности.
3. По окончании цикла подождите, пока печь остынет. Затем откройте дверцу и протрите камеру приготовления.

Внимание:

- Не допускается погружение устройства в воду и/или другие жидкости.
- Внешнюю и внутреннюю поверхности устройства в случае необходимости протирайте слегка влажной тканью или губкой без применения абразивных моющих средств. Допускается использование слабого раствора нейтрального моющего средства.
- Содержите внутреннюю область устройства, стеклянный поддон и поворотную подставку в чистоте.
- Следите за тем, чтобы жидкость и крошки не попадали в вентиляционные отверстия.
- Панель управления всегда должна оставаться сухой.
- Вытирайте устройство насухо после каждой очистки.
- Допускается мойка стеклянного поддона в посудомоечной машине.

Очистка внутренней поверхности для моделей с поворотным нагревателем

Чтобы очистить верхнюю часть камеры для приготовления, опустите верхний нагревательный элемент на 45° , как показано на рисунке. Это позволит получить доступ к верхней части. Закончив работу, поднимите верхний нагревательный элемент в исходное положение.



ОСТОРОЖНО!

- Следите, чтобы на дверце и уплотнении дверцы не скапливались загрязнения: дверца должна открываться и закрываться без рывков. В противном случае срок службы печи может сократиться.
- Не проливайте воду на вентиляционные отверстия печи.
- Не используйте для очистки абразивные или химические вещества.
- После каждого использования необходимо дождаться, пока печь остынет, и очистить камеру приготовления с помощью мягкого моющего средства.

Замена (ремонт)

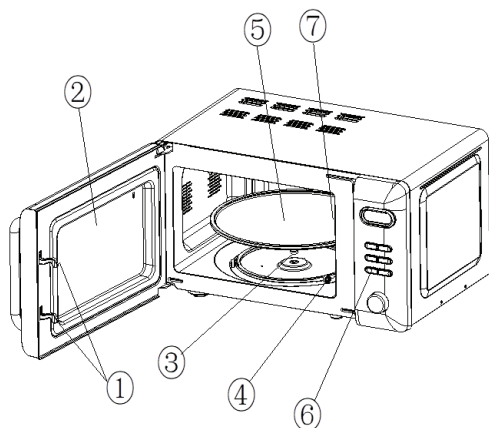
ПРЕДУПРЕЖДЕНИЕ. Внутри печи нет съемных компонентов. Не пытайтесь отремонтировать печь или заменить детали самостоятельно.

- При возникновении проблем с петлями, уплотнениями и/или дверцей обратитесь к квалифицированному техническому специалисту или в местный сервисный центр для получения технической помощи.
- Если необходимо заменить лампу, обратитесь в местный сервисный центр. Не выполняйте замену самостоятельно.
- При возникновении неполадок с наружным корпусом печи необходимо сразу отключить печь от источника питания, а затем обратиться в местный сервисный центр.

Уход в случае длительного неиспользования

- Если печь не используется в течение продолжительного периода времени, отключите ее от источника питания и поместите в сухое, защищенное от пыли помещение. Пыль и влага, которые скапливаются внутри печи, могут повлиять на эффективность работы устройства.

ФУНКЦИИ МИКРОВОЛНОВОЙ ПЕЧИ



- 1 - Защелки дверцы
- 2 - Смотровое окно
- 3 - Муфта
- 4 - Роликовая подставка
- 5 - Вращающийся поднос
- 6 - Панель управления
- 7 - Крышка волновода

ИСПОЛЬЗОВАНИЕ МИКРОВОЛНОВОЙ ПЕЧИ

Принцип работы микроволновой печи

Микроволны представляют собой высокочастотные электромагнитные волны; высвобождающаяся энергия микроволн позволяет готовить или разогревать пищу без изменения ее формы и цвета. Микроволновой печью можно пользоваться для:

- Размораживания;
- Разогрева;
- Приготовления.

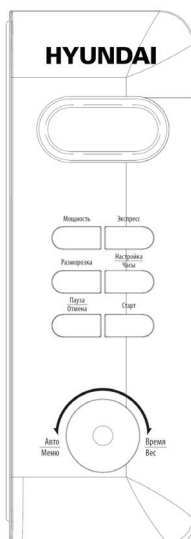
Принцип приготовления пищи.

1. Микроволны, генерируемые магнетроном, отражаются стенками внутренней камеры печи и равномерно распределяются в пище, когда она вращается на подносе. За счет этого пища готовится равномерно.
2. Микроволны проникают в продукт на глубину до 2,5 см. Затем приготовление продолжается за счет распространения тепла внутри продукта.
3. Время приготовления может различаться в зависимости от используемой посуды и свойств продуктов:
 - Количества и плотности продуктов;
 - Содержания воды;
 - Начальной температуры (охлажденная пища или нет).

ОСТОРОЖНО! Поскольку центральная часть блюда готовится за счет рассеивания тепла, приготовление пищи продолжается даже после извлечения блюда из печи. Поэтому необходимо соблюдать время выдержки пищи, указанное в рецептах блюд и в данной инструкции, для того чтобы обеспечить:

- Равномерное приготовление пищи, в том числе в центральной части.
- Одинаковую температуру по всему объему пищи.

Панель управления



1. Перед началом приготовления

После подключения печи к сети, на дисплее отображается «:». Печь готова к работе. Пользователь может выставить необходимый режим приготовления и время.

2. Авто Меню/Время и Вес

Поворачивая ручку Вы можете увеличить или уменьшить время приготовления, а так же произвести настройку по весу приготавливаемого блюда или перейти в авто меню.

3. Пауза/Отмена

До начала приготовления: нажмите один раз, чтобы отменить ранее установленные программы.

Во время приготовления: нажмите один раз, чтобы остановить работу печи, либо нажмите два раза, чтобы отменить действующие программы приготовления.

4. Авто напоминание

Когда процесс приготовления или размораживания завершится, Вы услышите 3 звуковых сигнала. Если дверца не открыта или кнопка **Пауза/Отмена** не нажата, микроволновая печь будет подавать звуковой сигнал каждые 3 минуты.

5. Экспресс приготовление

В режиме ожидания нажмите кнопку **Старт**, печь начнет работу на максимальной мощности; Время приготовления по умолчанию составит 1 минуту. Вы можете увеличить или уменьшить время приготовления, поворачивая ручку.

Примечание: данная функция применяется в одной из следующих ситуаций:

- а) активация в течение 2 минут, когда дверца печи закрыта;
- б) активация в течение 2 минут после нажатии кнопки **Пауза/Отмена**;
- в) активация в течение 2 минут после завершения предыдущей программы приготовления.

6. Установка часов

Кнопка **Часы** применяется для установки времени на дисплее.

Пример: установка времени 12:30		
Шаги		Дисплей
1	Отображается на дисплее после подключения печи к сети	:
2	Нажмите кнопку Настройка/Часы один раз	00:00
3	Поверните ручку Авто Меню/Время. Вес для настройки часа	12:00
4	Нажмите кнопку Настройка/Часы снова	12:00
5	Поверните ручку Авто Меню/Время. Вес для настройки минут	12:30
6	Нажмите кнопку Настройка/Часы еще раз или подождите в течении 5 сек. Необходимые значения на дисплее установлены.	

7. Приготовление

Функция предназначена для приготовления и разогрева пищи. Нажмите кнопку **Мощность**, на дисплее отобразятся уровни мощности микроволновой печи: 100P — 80P — 60P — 40P— 20P

Высокая мощность	100% мощности. Применимо для быстрого и тщательного приготовления
Средне-высокая мощность	80% мощности. Применимо для среднего экспресс-приготовления
Средняя мощность	60% мощности. Применимо для приготовления пищи на пару
Средне-низкая мощность	40% мощности. Применимо для размораживания продуктов
Низкая мощность	20% мощности. Применимо для подогрева/разогрева

Внимание:

- Максимальное время работы печи, которое может быть установлено – 60 мин.
- Никогда не включайте печь пустой.
- При работе печи на максимальной мощности, после определенного времени приготовления, чтобы продлить срок службы печи, автоматически понижается рабочая мощность.
- Если Вы желаете прекратить разогрев/приготовление пищи до окончания работы заданной программы – нажмите кнопку **Пауза/Отмена** один раз.

Пример: Приготовление на мощности P80 в течение 10 минут		
Шаги		Дисплей
1	Отображается на дисплее после подключения печи к сети	:
2	Выберете требуемый уровень мощности путем нажатия на кнопку Мощность	80P
3	Установите время приготовления, поворачивая ручку Авто Меню/ Время. Вес	10:00
4	Нажмите кнопку Старт . Время приготовления начнет обратный отсчет.	

8. Экспресс

Нажмите кнопку **Экспресс**, на дисплее отобразится 0:30, 1:00, 1:30.

Эта функция позволит вам подогреть чашку с водой или напитком, не выполняя этапов настройки времени. Выберите подходящее время в зависимости от объема напитка.

Пример: Экспресс приготовление в течение 1 минуты		
Шаги		Дисплей
1	Отображается на дисплее после подключения печи к сети	:
2	Нажимайте последовательно кнопку Экспресс для выбора необходимой функции в меню	1:00
3	Нажмите на кнопку Старт . Приготовление начинается.	

9. Размораживание

Эту функцию используют для размораживания пищи. Нажмите кнопку **Разморозка**, и на дисплее будет отображаться цикл d.1-d.2-d.3.

d.1	Для размораживания мяса, от 0,1 до 2,0 кг
d.2	Для размораживания домашней птицы вес от 0,2 до 3,0 кг
d.3	Для размораживания морепродуктов от 0,1 до 0,9 кг

Внимание:

- Необходимо переворачивать еду во время размораживания, чтобы получить равномерный эффект.

- Обычно для размораживания требуется больше времени, чем для приготовления пищи.
- Если пищу можно разрезать ножом, процесс размораживания можно считать завершенным.
- Размороженную пищу следует употреблять как можно скорее, не рекомендуется ставить ее обратно в холодильник для повторной заморозки.

Пример: разморозка 0.4 кг пиццы		
Шаги		Дисплей
1	Отображается на дисплее после подключения печи к сети	:
2	Нажмите кнопку Разморозка и выберите тип продукта.	d.2
3	Поверните ручку Авто Меню/Время. Вес для установки веса размораживаемого продукта	0.4
4	Нажмите кнопку Старт	
5	Во время размораживания два раза раздастся звуковой сигнал, который подскажет Вам о необходимости перевернуть пищу. Откройте дверцу и переверните пищу. Затем закройте дверцу. Нажмите кнопку Старт еще раз, чтобы продолжить размораживание.	

9. Авто приготовление

Печь оснащена встроенным программным меню для автоматической настройки приготовления пищи. Когда на дисплее отображено двоеточие, поверните ручку автоматического приготовления пищи, дисплей отобразит цикл А. 1, А. 2..... А. 8. Выберите необходимый режим в соответствии с типом и весом пищи и соблюдайте указания, приведенные в таблице ниже.

Дисплей	Продукт	Метод
A.1	Попкорн	Для 85 гр попкорна. При скорости хлопков попкорна 1 раз в 1-2 секунды, необходимо нажать на кнопку Пауза/Отмена для остановки процесса приготовления
A.2	Попкорн	То же самое как А.1 для 100 гр попкорна
A.3	Пицца	150 гр пиццы
A.4	Напиток	250 мл жидкости. Температура подогрева 5-10°C. Используйте большую чашку. Не закрывайте чашку крышкой.

A.5	Напиток	500 мл жидкости. Температура подогрева 5-10°C. Используйте большую чашку. Не закрывайте чашку крышкой.
A.6	Картофель	Нарезанный ломтиками картофель. Общий вес 450 гр. Положите нарезанный картофель на большую тарелку и накройте ее тонкой пленкой, чтобы предотвратить потерю влаги.
A.7	Картофель	То же самое что и в A.6, но для 650 гр картофеля.
A.8	Рыба	Подходит для приготовления рыбы весом 0,45 кг на пару. После того, как рыба промыта и чешуя удалена, сделайте прорезы на коже рыбы. Положите рыбу на мелкое блюдо диаметром 22-27 см, слегка посыпьте каким-нибудь ингредиентом и накройте блюдо тонкой пленкой, чтобы предотвратить потерю влаги. После приготовления выдержать 2 минуты.

Внимание:

- Температура пищи перед приготовлением должна составлять 20-25°C. Повышенная или пониженная температура пищи перед приготовлением потребует увеличения или уменьшения времени приготовления.
- Температура, вес и форма пищи будут в значительной степени влиять на кулинарный эффект. Если было обнаружено какое-либо отклонение от коэффициента, указанного в меню выше, Вы можете отрегулировать время приготовления для достижения наилучшего результата.

Пример: Приготовление 0.45 кг рыбы		
Шаги		Дисплей
1	Отображается на дисплее после подключения печи к сети	:
2	Поверните ручку Авто Меню/Время. Вес для установки режима меню	A.8
3	Нажмите кнопку Старт . Время приготовления начнет обратный отсчет.	

10. Отсрочка старта

Если Вы не желаете, чтобы установленная программа запускалась немедленно, Вы можете предварительно установить время начала приготовления. Настройка будет состоять из 2 шагов:

- установка часов
- настройка меню и времени приготовления

Пример: сейчас 12:30. Вы желаете, чтобы микроволновая печь автоматически начала процесс приготовления пищи в 14:20 на мощности 100P и процесс приготовления длился 9 минут и 30 секунд		
Шаги		Дисплей
1	Отображается на дисплее после подключения печи к сети	:
1.1	Нажмите кнопку Настройка/Часы	00:00
1.2	Поверните ручку Авто Меню/Время. Вес для настройки часа	12:00
1.3	Нажмите кнопку Настройка/Часы снова для подтверждения	12:00
1.4	Поверните ручку Авто Меню/Время. Вес для настройки минут	12:30
1.5	Нажмите кнопку Настройка/Часы или подождите в течение 5 секунд	12:30
2	Установите режим меню и время	
2.1	Выберете необходимый уровень мощности, нажав на кнопку Мощность	100P
2.2	Поверните ручку Авто Меню/Время. Вес для установки времени приготовления	9:30
2.3	Нажмите и удерживайте кнопку Настройка/Часы в течение 3 секунд, чтобы вернуться к текущему времени	
3	Установите время, в которое Вы желаете начать процесс приготовления. Повторите шаги 1.2, 1.3, 1.4.	
4	Нажмите кнопку Настройка/Часы для подтверждения отложенного старта. Программа активирована. Процесс приготовления начнется в 14:20	
5	Вы можете проверить заданное время начала приготовления, нажав на кнопку Настройка/Часы	

11. Комбинированное приготовление

Чтобы получить наилучший результат приготовления пищи, некоторые рецепты требуют различных режимов приготовления и времени. Вы можете создать (запрограммировать) свое персональное меню, комбинируя встроенные в печь программы.

Пример: Вы желаете готовить пищу на мощности 100P в течение 3 минут, а затем на мощности 20P в течение 9 минут.		
Шаги		Дисплей
1	Мощность 100P в течении 3 мин	
1.1	Выберете необходимый уровень мощности, нажав на кнопку Мощность	100P
1.2	Поверните ручку Авто Меню/Время. Вес для установки времени приготовления	3:00
2	Мощность 20P в течении 9 мин	
2.1	Выберете необходимый уровень мощности, нажав на кнопку Мощность	20P
2.2	Поверните ручку Авто Меню/Время. Вес для установки времени приготовления	9:00
3	Нажмите кнопку Старт для начала приготовления	

Внимание:

- Когда процесс приготовления на мощности 100P закончится, печь автоматически начнет следующую запрограммированную операцию.

12. Блокировка от детей

Эта функция предназначена для того, чтобы дети не могли пользоваться микроволновой печью без помощи взрослых или для защиты панели управления при чистке. В режиме блокировки от детей все кнопки будут заблокированы.

Установка блокировки: удерживайте кнопку **Пауза / Отмена** в течение 3 секунд.

Отмена блокировки: удерживайте кнопку **Пауза / Отмена** в течение 3 секунд.

РУКОВОДСТВО ПО ВЫБОРУ ПОСУДЫ

Для успешного приготовления пищи в микроволновой печи микроволны должны проникать сквозь пищу, не отражаясь от используемой посуды и не поглощаясь ею.

Поэтому при выборе посуды следует соблюдать особую осторожность. Если посуда помечена, как предназначенная для использования в микроволновых печах, то ее можно использовать.

В следующей таблице приведена информация о различных типах кухонных принадлежностей, возможности и способах их использования в микроволновой печи.

Кухонные принадлежности	Пригодно для использования в микроволновой печи	Примечания
Алюминиевая фольга	x ✓	Может использоваться в небольших количествах для защиты отдельных участков пищи от подгорания. Близкое расположение фольги к стенке печи или использование фольги в большом количестве может привести к образованию электрической дуги.
Блюдо для подрумянивания	✓	Не разогревайте предварительно более 8 минут
Фарфор и керамика	✓	Фарфор, керамику, глазурованную керамику и тонкостенный фарфор обычно можно использовать, если на них нет металлической отделки.
Одноразовая посуда из полиэфирного волокна	✓	Такая посуда обычно используется для упаковки замороженных продуктов
Упаковка продуктов быстрого приготовления <ul style="list-style-type: none"><li data-bbox="105 1091 362 1139">• Полистироловые стаканчики и контейнеры <li data-bbox="105 1219 348 1267">• Бумажные пакеты или газеты <li data-bbox="105 1315 340 1378">• Переработанная из вторсырья бумага или металлическая отделка	✓ x x	Можно использовать для разогрева продуктов. При перегреве полистирол может плавиться. Существует риск возгорания. Может стать причиной возникновения электрической дуги.

<p>Стеклопосуда</p> <ul style="list-style-type: none"> • Универсальная посуда для приготовления и сервировки • Тонкостенная стеклянная посуда • Стеклянные банки 	<p style="text-align: center;">✓</p> <p style="text-align: center;">✓</p> <p style="text-align: center;">✓</p>	<p>Может использоваться при отсутствии металлической отделки.</p> <p>Может использоваться для разогрева продуктов и жидкостей. При резком нагреве хрупкое стекло может разбиться или лопнуть.</p> <p>Нужно обязательно снять крышку. Подходят только для разогрева.</p>
<p>Металл</p> <ul style="list-style-type: none"> • Блюда • Пакеты для заморозки с проволочной обвязкой 	<p style="text-align: center;">x</p> <p style="text-align: center;">x</p>	<p>Может стать причиной возникновения электрической дуги или возгорания.</p>
<p>Бумага</p> <ul style="list-style-type: none"> • Тарелки, чашки, текстильные и бумажные салфетки • Переработанная бумага 	<p style="text-align: center;">✓</p> <p style="text-align: center;">x</p>	<p>Для приготовления в течение короткого времени и разогрева. Для поглощения избыточной влаги.</p> <p>Может стать причиной возникновения электрической дуги</p>
<p>Пластик</p> <ul style="list-style-type: none"> • Контейнеры • Пищевая пленка • Пакеты для заморозки 	<p style="text-align: center;">✓</p> <p style="text-align: center;">✓</p> <p style="text-align: center;">x ✓</p>	<p>В частности, жаропрочный термопластик. Некоторые другие виды пластика при высокой температуре могут деформироваться или обесцвечиваться. Не используйте меламиновый пластик</p> <p>Может использоваться для сохранения влаги. Не должна соприкасаться с продуктами. Будьте осторожны, чтобы не обжечься горячим паром, снимая пленку</p>
<p>Вощеная или жиронепроницаемая бумага</p>	<p style="text-align: center;">✓</p>	<p>Может использоваться для сохранения влаги и предупреждения разбрызгивания</p>

✓: Рекомендуется x ✓: Использовать с осторожностью x : Не рекомендуется

РУКОВОДСТВО ПО ПРИГОТОВЛЕНИЮ ПИЩИ

Микроволны

Микроволновая энергия проникает в пищу, притягиваясь и поглощаясь содержащимися в пище водой, жиром и сахаром.

Микроволны заставляют молекулы пищи быстро колебаться. Быстрые колебания этих молекул создают трение, а генерируемое в результате трения тепло запускает процесс приготовления пищи.

Приготовление

Кухонная посуда для микроволновой печи:

Кухонная посуда должна позволять микроволнам проходить через нее для обеспечения максимальной эффективности приготовления. Микроволны отражаются металлом, например, нержавеющей сталью, алюминием и медью, но они могут проходить сквозь керамику, стекло, фарфор и пластмассу, а также через бумагу и дерево. Поэтому запрещается пользоваться металлическими емкостями для приготовления пищи.

Продукты, которые можно готовить в микроволновой печи:

В микроволновой печи можно готовить многие виды продуктов, включая свежие или замороженные овощи, фрукты, макаронные изделия, рис, крупы, бобы, рыбу и мясо. В микроволновой печи также можно готовить соусы, заварные кремы, супы, паровые пудинги, консервы, приправы. В целом, приготовление с помощью микроволн идеально подходит для любых блюд, которые обычно готовятся на кухонной плите. Например, можно растапливать масло или шоколад (смотрите раздел со специальными советами).

Использование крышки во время приготовления

Очень важно накрывать пищу во время приготовления, так как испаряющаяся вода превращается в пар, который вносит свой вклад в процесс приготовления. Пищу можно накрывать разными способами: например, керамической тарелкой, пластмассовой крышкой или пластиковой пленкой, пригодной для использования в микроволновой печи.

Время выдержки

После окончания приготовления важно дать блюду постоять, позволяя температуре выровняться по всему объему пищи.

УСТРАНЕНИЕ НЕИСПРАВНОСТЕЙ

Пожалуйста, проверьте возможные причины неисправности, прежде чем обращаться в сервис-центр.

Возможная проблема	Способы решения
Микроволновая печь не работает	<ul style="list-style-type: none">• Плохо закрыта дверца микроволновой печи.• Вилка шнура питания плохо вставлена в сетевую розетку.• Нет напряжения в электрической сети.• Неправильно установлена программа.
Конденсат на стенках микроволновой печи	<ul style="list-style-type: none">• Во время приготовления пищи, содержащей воду, образуется пар, который частично уходит из микроволновой печи, а частично оседает в виде конденсата на стенках микроволновой печи.
Искровые разряды внутри микроволновой печи	<ul style="list-style-type: none">• В режимах «Микроволны» не включайте микроволновую печь, если в нее не загружены продукты.• Удалите упаковку, содержащую металлические детали.• Не используйте посуду с металлической декоративной отделкой для приготовления в микроволновой печи.
Недостаточно разогреваются продукты	<ul style="list-style-type: none">• Неправильно выбран режим работы микроволновой печи.• Замороженные продукты не были разморожены перед процессом приготовления. Продукты пригорают.• Неправильно выбран режим работы микроволновой печи
Пища разогревается неравномерно	<ul style="list-style-type: none">• Продукты, порезанные одинаковыми равномерными кусками или дольками, разогреваются более равномерно.• Не вращается стеклянный поворотный стол.

- Устройство предназначено исключительно для домашнего некоммерческого использования.
- Производитель оставляет за собой право изменять характеристики и внешний вид устройства без предварительного уведомления.
- Срок службы устройства 5 лет.
- Гарантийный срок 24 месяца.
- Срок годности не ограничен.
- Месяц и год изготовления устройства, а также информацию об импортере, вы можете найти на упаковке и в инструкции по эксплуатации.
- По окончании указанного срока рекомендуется утилизировать прибор в соответствии с правилами утилизации во избежание возможного причинения вреда жизни, здоровью и имуществу потребителя, а также окружающей среде.
- Товар сертифицирован в соответствии с действующим законодательством.
- Технические характеристики представлены на корпусе устройства.

ТЕХНИЧЕСКИЕ ХАРАКТЕРИСТИКИ

Номинальная потребляемая мощность: 1150 Вт

Параметры электропитания: 230 В ~ 50 Гц

Рабочая частота магнетрона: 2450 МГц

Выходная мощность микроволн: 700 Вт

Объем внутренней камеры: 20 л

Диаметр стеклянного поворотного стола: 245 мм

Класс защиты от поражения электрическим током: I класс защиты

Габариты микроволновой печи (ШxВxГ): 451x257x336 мм

Масса нетто микроволновой печи: 10,1 кг

Для заметок

Наименование устройства

Модель

Серийный номер

Дата продажи

Фирма-продавец

Адрес фирмы-продавца

Телефон фирмы-продавца

С условиями гарантийного обслуживания ознакомлен и согласен.
Подтверждаю получение исправного изделия. Претензий к
внешнему виду не имею.

Печать

Подпись покупателя

Отрывной талон 1

Модель

Серийный номер

Дата продажи

Продавец:

Информация о покупателе:

Отрывной талон 2

Модель

Серийный номер

Дата продажи

Продавец:

Информация о покупателе:

Отрывной талон 3

Модель

Серийный номер

Дата продажи

Продавец:

Информация о покупателе:

ГАРАНТИЙНЫЕ ОБЯЗАТЕЛЬСТВА

Уважаемый покупатель!

При оформлении покупки требуйте проверки комплектности, внешнего вида и основных режимов работы изделия, правильность и полноту заполнения настоящего гарантийного талона. Компания HYUNDAI выражает Вам признательность за Ваш выбор. При возникновении каких-либо проблем при эксплуатации изделия обращайтесь в ближайшие авторизованные сервисные центры (АСЦ). Адреса и телефоны Вы можете узнать: в магазине, у наших дилеров, на сайте компании. Только эти сервисные центры имеют право и соответствующую квалификацию обслуживать технику HYUNDAI. Убедительно просим Вас во избежание недоразумений внимательно изучить инструкцию по эксплуатации и проверить правильность заполнения гарантийного талона. Гарантийные обязательства обретают силу при возможности однозначного определения гарантийности изделия, для чего необходимо: наличие правильно и четко указанных в гарантийном талоне модели, серийного номера, даты выпуска, гарантийного срока, а также совпадение серийного номера и модели на изделии с указанными в гарантийном талоне.

Запрещается вносить какие-либо изменения в идентификационные данные в гарантийном талоне и на изделии, а также стирать их или переписывать.

Данным гарантийным талоном компания HYUNDAI подтверждает принятие на себя обязательств по удовлетворению требований потребителей, установленных действующим законодательством о защите прав потребителей, в случае обнаружения недостатков изделия. Однако компания HYUNDAI оставляет за собой право отказать в гарантийном сервисном обслуживании изделия в случае несоблюдения изложенных ниже условий. Все условия гарантийных обязательств действуют в рамках законодательства о защите прав потребителей и регулируются законодательством страны, на территории которой они предоставлены.

1 – Срок гарантии составляет 24 месяца с даты продажи, указанной в гарантийном талоне.

2 – Гарантия включает в себя бесплатную диагностику, ремонт или замену неисправного устройства.

3 – Гарантия действует при условии использования прибора в строгом соответствии с инструкцией по эксплуатации.

4 – Гарантия не включает в себя установку, чистку, техническое обслуживание изделия, порядок которых изложен в инструкции по эксплуатации.

5 – Случаи, на которые гарантия не распространяется:

- механические, тепловые и иные повреждения
- несоблюдение условий транспортировки и эксплуатации
- стихийные бедствия и иные причины, находящиеся вне контроля продавца и/или изготовителя
- попадание внутрь прибора жидкости и/или иных посторонних предметов
- ремонт, произведённый неуполномоченными лицами или организациями

Гарантийный талон действует только при наличии печати продающей организации.

Все поля гарантийного талона обязательны для заполнения.

Отрывной талон 3	Отрывной талон 2	Отрывной талон 1
<i>Дата поступления</i>	<i>Дата поступления</i>	<i>Дата поступления</i>
<i>Дата выполнения</i>	<i>Дата выполнения</i>	<i>Дата выполнения</i>
<i>Характер ремонта</i>	<i>Характер ремонта</i>	<i>Характер ремонта</i>
Сервисный центр:	Сервисный центр:	Сервисный центр:
<i>Прибор принят, претензий не имею</i>	<i>Прибор принят, претензий не имею</i>	<i>Прибор принят, претензий не имею</i>
Подпись	Подпись	Подпись

HYUNDAI

Контактная информация

Изготовитель: Чжуншань, Донлим Вейли Электрикал Аплайансес Ко.
Адрес: Фуша Индастриал парк, Фуша таун, Чжуншань сити, провинция Гуандун, Китай

Manufacturer: Zhongshan Donlim Weili Electrical Appliances Co.
Address: Fusha Industrial park, Fusha Town, Zhongshan City, Guangdong Province, China

Импортер в РФ:
ООО «Хаскел», 143401, Московская обл., г. Красногорск, б-р Строителей, д. 4, к. 1, этаж 8, каб. 819
ИНН 7719269331; ОКПО 14574070

Importer:
LLC HASKEL, BOULEVARD STROITELEY, BUILDING 4, BLOCK 1, FLOOR 8, OFFICE 819,
KRASNOGORSK, MOSCOW REGION 143401

Телефон сервисной службы: 8-800-302-03-94

Сайт: hyundai-electronics.com.ru

Licensed by Hyundai Corporation Holdings, Korea

