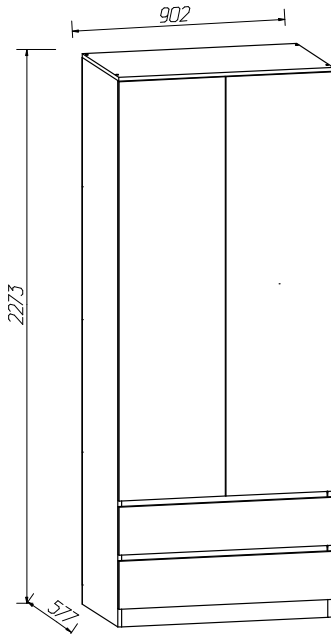


Модульная спальня "ЛОРИ"
Шкаф 2 дв. для одежды с ящиками**ПРАВИЛА ЭКСПЛУАТАЦИИ**

Сохранность мебели и срок её службы зависят не только от качества материалов и технологии изготовления, но также и от условий эксплуатации мебели и от правильного ухода за ней.

Уход, хранение и эксплуатация.

- необходимо беречь мебель от механических повреждений, от воздействия кислот, щелочей, спиртов, растворителей солей.
- Рекомендуется регулярно удалять пыль с помощью сухой мягкой ткани без усилия и применения чистящих средств. Избегайте применения твердых приспособлений: скребка, губки с абразивной стороной из металлизированного или пластикового материала. Не используйте моющие средства, не предназначенные для ухода за мебелью.
- Хранение и эксплуатация изделия рекомендуется в помещениях с относительной влажностью воздуха 45-70%
- Не допускается устанавливать мебель около источников тепла: печи, камины, батареи отопления, обогреватели.
- Рекомендуется время от времени подтягивать винты и иные крепежные элементы.
- Соблюдайте меры предосторожности, когда переставляете или передвигаете мебель. При неосторожном обращении её можно повредить.
- Неосторожное обращение-падение и удары, грубые механические нагрузки, результатом которых являются трещины, сколы, глубокие царапины-нарушает целостность защитного слоя изделия.

Порядок предъявления претензий

Претензии по качеству мебели принимаются в течение гарантийного срока в соответствии с действующим законодательством. Предприятие-изготовитель гарантирует покупателю сохранение всех качественных показателей, обусловленных ГОСТ 16371-2014, в течение 24 месяцев с момента продажи магазином, при условии соблюдения правил сборки и эксплуатации. Срок службы-10лет.

Во время гарантийного срока производитель обязуется бесплатно произвести ремонт или замену товара в случае, если неисправность произошла по вине производителя.

Продавец вправе отказать в гарантийном обслуживании в следующих случаях:

- неисправность изделия явилась результатом нарушения правил безопасности или небрежного отношения;
- повреждения вызваны неправильной эксплуатацией; изделие получило механическое повреждение в результате удара, падения, либо применения чрезмерной силы;
- нормальное выцветание;
- повреждения вызваны воздействием стихийных бедствий, природных факторов.

УВАЖАЕМЫЙ ПОКУПАТЕЛЬ!

Убедительная просьба сохранять этикетку и упаковку до окончания сборки изделия!

В случае обнаружения брака/дефекта необходимо:

- * обратиться в магазин, где приобреталась мебель;
- * предоставить фото целостности упаковки;
- * предоставить фото всех этикеток (наименование изделия, дата изготовления);
- * предоставить фото самого производственного брака /дефекта;
- * составить письменную претензию.

Изготовитель оставляет за собой право вносить изменения, не меняющие потребительских свойств изделия.

Спецификация фурнитуры

| | | | | | | | |
|-----------------------------------|---|--|---------------------------------------|----------------------------|----------------------------|--------------------------------------|-----------------------------|
| ф1 Винт-конфирмат 22шт. | ф2 Ключ 1шт. | ф3 Шуруп 4x16 44шт. | ф4 Шуруп 3.5x16 16шт. | ф6 Амортизатор 8шт. | ф7 Подпятник 8шт. | ф8 Шкант метал. 4шт. | ф9 Эксцентрик 12шт. |
| ф10 Шток эксцентрика 12 шт. | ф11 Роликовые напр. 2 компл. L=500* | ф12 Заглушка для эксцентрика 12шт. | ф13 Профиль Н L=866мм 3шт. | ф14 Шуруп 4x30 12шт. | ф15 Шуруп 3x20 20шт. | ф16 Гвоздь 2x20 80шт. | ф17 Планка петли 6шт. |
| ф18 Корпус петли 6шт. | ф19 Штанго-держатель 2шт. | ф20 Штанга L=860 1шт. | ф21 Толкатель PUSH-TO-OPEN 2шт. | ф22 Подвес 2шт. | ф23 Шкант 12шт. | Стяжка межсекционная Винт 2шт. | Муфта стяжки 2шт. |

Спецификация деталей

| Наименование | МПоз | Кол-во |
|-----------------------------------|---------|--------|
| Стенка вертикальная левая, правая | 16, 16a | 2 |
| Стенка горизонтальная | 17 | 1 |
| Стенка горизонтальная | 18, 19a | 2 |
| Стенка горизонтальная | 19b | 1 |
| Дверь | 25 | 2 |
| Стенка задняя | 15 | 4 |
| Плантус | 28 | 2 |
| Распорка | 28 | 2 |
| Ящик 2 шт.: | | |
| Дно ящика | 15a | 2 |
| Стенка накладная ящика | 44 | 2 |
| Задняя, передняя стенка ящика | 45, 45a | 4 |
| Стенка боковая ящика | 12 | 4 |

Сборка каркаса

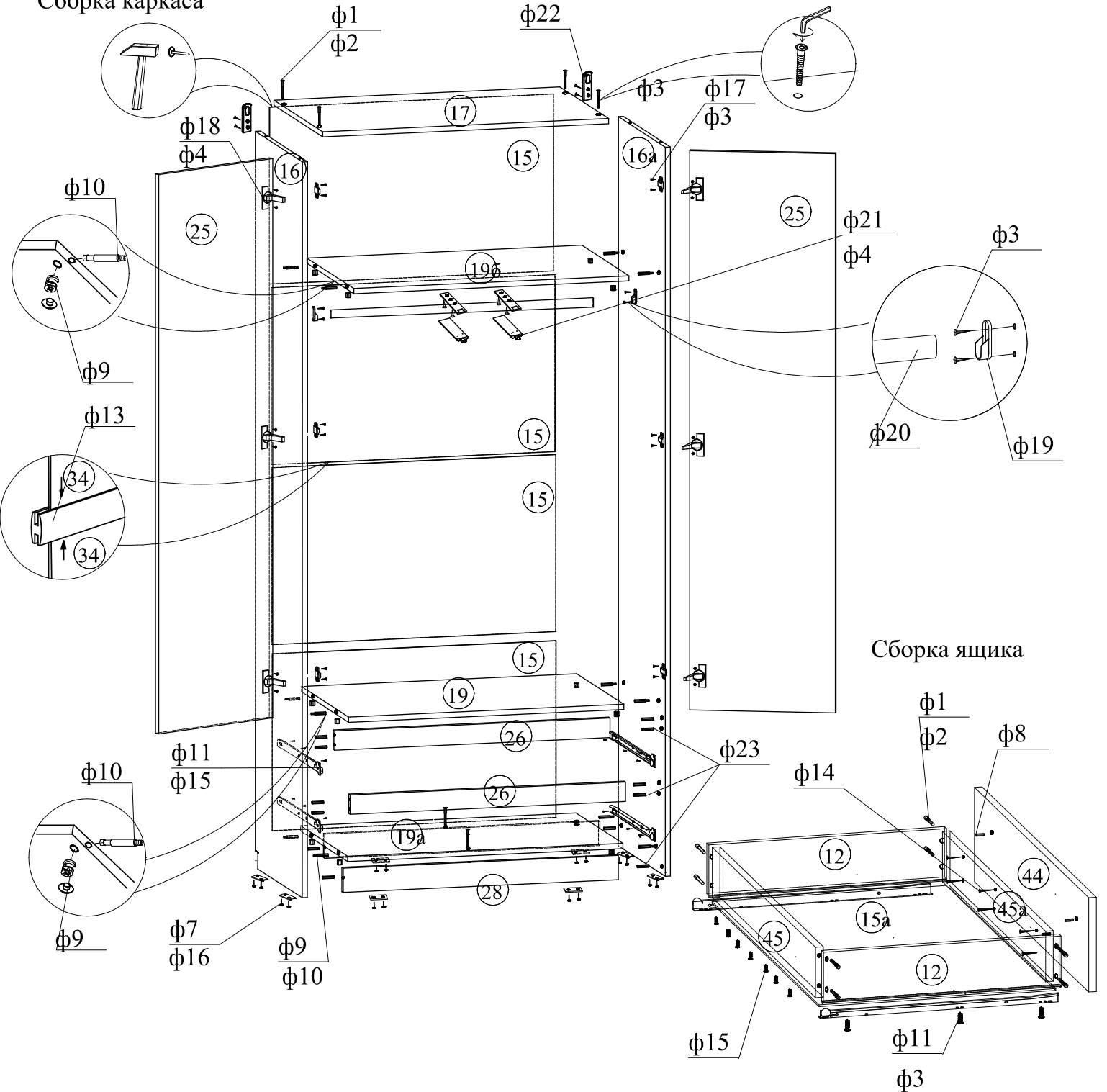
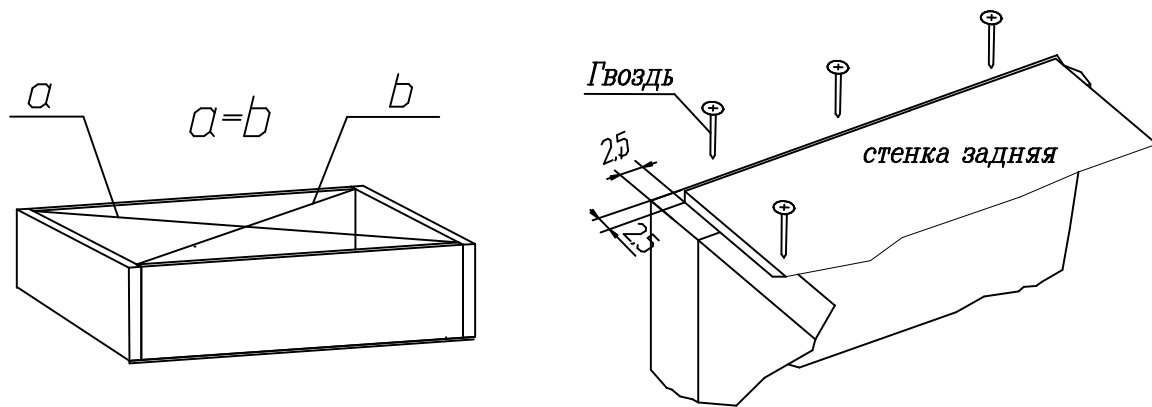


Схема установки задней стенки шкафа



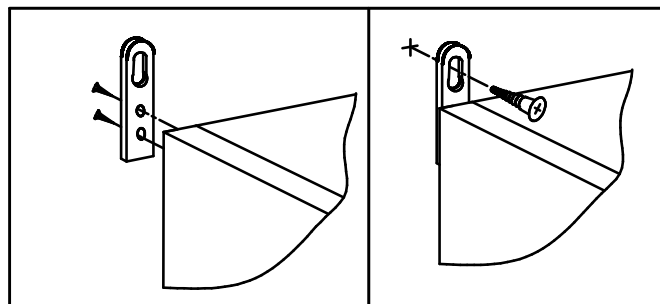
Проверьте перпендикулярность и параллельность щитов и зафиксируйте с помощью задней стенки из ДВП, как указано на рисунке, не нарушая диагонали. Помните, что от этого зависит правильность работы выдвижных ящиков и створок.

Установка и стяжка корпусов шкафов



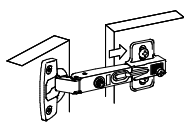
После выравнивания шкафов досверлить отверстия $\varnothing 5$

Во избежание опрокидывания шкафа, зафиксируйте его с рядом стоящими шкафами, просверлив самостоятельно отверстия $\varnothing 5$ мм в стенках вертикальных и скрепив их между собой стяжкой межсекционной.

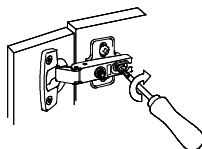


Во избежание опрокидывания шкафа, установите на задних торцевых поверхностях боковин прямой навес (см. фурнитуру) и через него притяните изделие к стене (дюбель-гвоздь в комплект не входит).

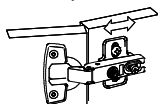
Схема установки петли



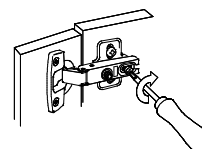
1) Надвиньте петлю на ответную планку



2) Затяните винт (неплотно)

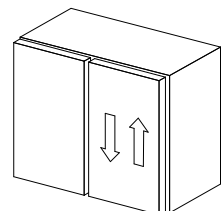
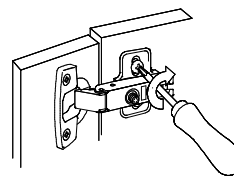
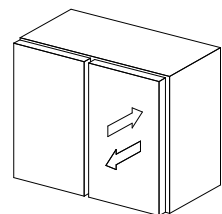
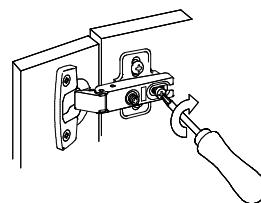
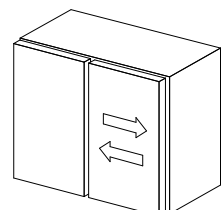
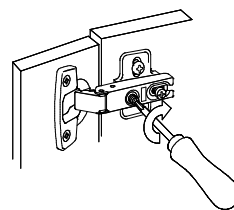


3) Отрегулируйте петлю на ответной планке



4) Крепко затяните винт

Схема регулировки петли



Сохраняйте инструкции и этикетки с упаковок до окончания гарантийного срока

СПАСИБО ЗА ПОКУПКУ!
Все замечания и пожелания присылайте по адресу: sales@mlk-mebel.ru