

НАШИ КОНТАКТЫ



- daber
- daber_vitebsk
- daber.by
- daber.company@mail.ru
- ул. Карла Маркса 18, Витебск
- +375 (33) 625 22 22
+375 (29) 780 58 23

Мебель для ванных комнат ПАСПОРТ

Инструкция по установке и эксплуатации мебели

Установка

Правильная установка мебели обеспечивает наиболее комфортное использование нашей продукции.

Для монтажа изделий напольной установки необходимо:

- приставить тумбу с раковиной вплотную к стене;
- если поверхность пола неровная следует отрегулировать опоры, с целью устранить покачивания тумбы, для этих целей каждая опора имеет возможность регулировки по высоте.

Для монтажа изделий настенной установки изначально необходимо определить высоту над полом, на которой будет находиться верхняя поверхность изделия.

Рекомендуемые высоты расположения верхней грани изделия:

- Тумбы - 800-860 мм;
- Шкафа - 1950-2050 мм.

Для изделий, имеющих крепление к стене, необходимо использовать крепёжную фурнитуру только из комплекта поставки. Используйте только те винты, которыми укомплектовано изделие, так как они рассчитаны на оптимальную нагрузку и обеспечат долговременное и безопасное использование изделий.

Крепление к стене

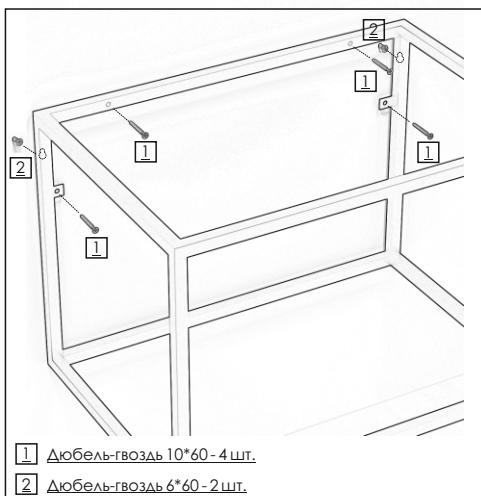
Для крепления тумбы к стене необходимо использовать дюбель-гвоздь 10*60 и дюбель-гвоздь 6*60.

Для крепления стеллажа к стене необходимо использовать дюбель-гвоздь 10*60 и дюбель-гвоздь 6*60.

Все крепления являются обязательными!

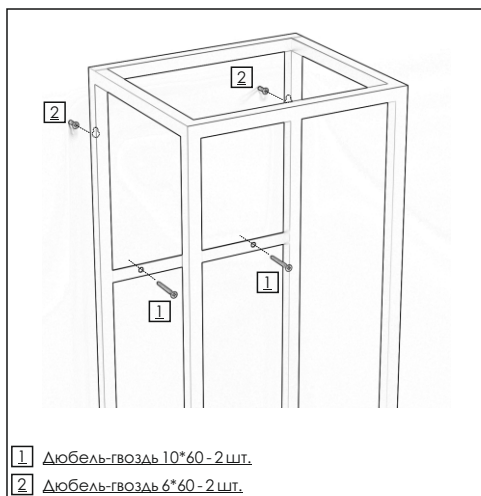
Напольный стеллаж и тумба также имеют доп-ные крепления к стене.

Тумба



- 1 Дюбель-гвоздь 10*60 - 4 шт.
- 2 Дюбель-гвоздь 6*60 - 2 шт.

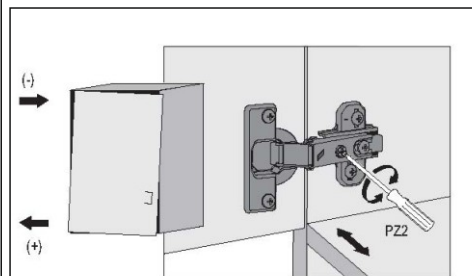
Стеллаж



- 1 Дюбель-гвоздь 10*60 - 2 шт.
- 2 Дюбель-гвоздь 6*60 - 2 шт.

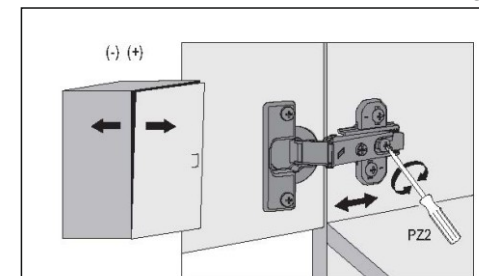
Конструкция изделий предполагает возможность регулировки петель с помощью отвёртки (Рис.1).

Рис.1



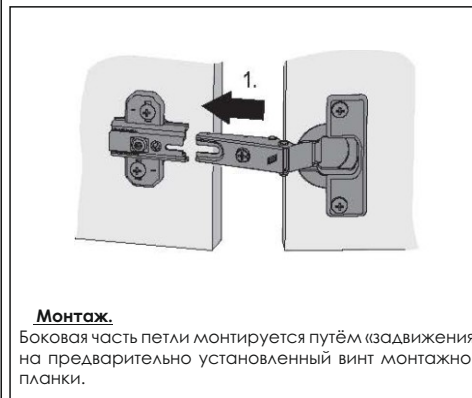
Регулировка наложения.

Винт вращать вправо - наложение двери уменьшается (-). Винт вращать влево - наложение двери увеличивается (+).



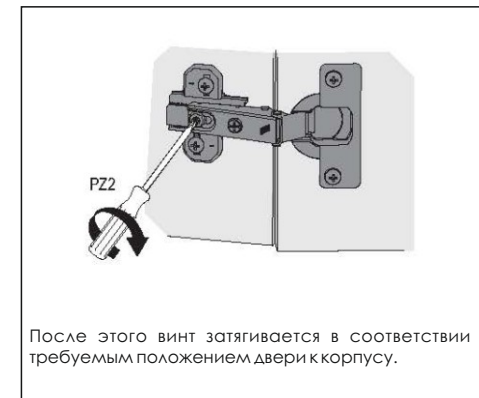
Регулировка глубины.

Отпустить винт ответной планки и произвести регулировку промежутка между дверью и корпусом. После этого винт ответной планки снова затянуть.



Монтаж.

Боковая часть петли монтируется путём «завдвижения» на предварительно установленный винт монтажной планки.

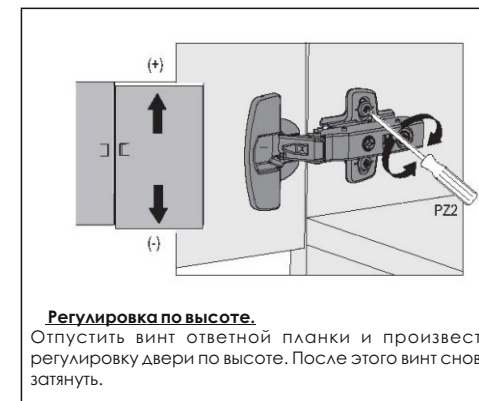


После этого винт затягивается в соответствии с требуемым положением двери к корпусу.



Демонтаж.

Демонтаж производится в обратном порядке.



Регулировка по высоте.

Отпустить винт ответной планки и произвести регулировку двери по высоте. После этого винт снова затянуть.

Гарантийные обязательства производителя и правила гарантийного обслуживания.

Компания «Daber» гарантирует, что мебель на момент покупки является комплектной, не имеет механических повреждений и соответствует установленным стандартам качества, безопасности и требованиям заключенного договора купли – продажи.

Комплектность Изделия проверяется Покупателем непосредственно при получении товара в присутствии Продавца.

*Настоящая гарантия предоставляется фирмой-изготовителем в дополнение к правам потребителя установленным действующим законодательством РФ.

*Изготовитель гарантирует сохранение качественных показателей изделия в течении 24 месяцев с момента продажи (при соблюдении указанных выше правил, действительная при наличии гарантийного талона, заполненного продавцом, и чека о продаже).

Изготовитель оставляет за собой право отказа от бесплатного гарантийного ремонта в следующих случаях:

- если изделие имеет следы постороннего вмешательства или была попытка самостоятельного ремонта;
- если обнаружены несанкционированные изменения конструкции изделия;
- если изделие эксплуатировалось не в соответствии со своим целевым назначением или в условиях, для которых оно не предназначено;
- если изделие использовалось с фурнитурой, не предусмотренной изготовителем;
- если в гарантийном талоне присутствуют исправления, не заверенные изготовителем;
- если обнаружены повреждения изделия, вызванные неправильным подключением;
- если обнаружены следы хранения внутри мебели мокрых и влажных вещей, а также расслоение, растрескивание и разбухание фасадных деталей и частей корпуса вследствие прямого попадания на них воды;
- если дефект появился в результате отсутствия периодического подтягивания резьбовых соединений по мере надобности;
- если в помещении, где расположена мебель, недостаточная вентиляция, т.е. вентиляция не обеспечивает удаление паров воды, которые приводят к появлению конденсата.

Гарантия не распространяется на следующие неисправности:

- механические повреждения, как внутренние, так и внешние, полученные в результате неправильной эксплуатации, установки или транспортировки;
- повреждения, вызванные попаданием на поверхность изделия едких веществ и жидкостей;
- повреждения, вызванные стихией, пожаром, бытовыми факторами.

*В случае, если Вы намеренно вносите изменения в конструкцию мебели - изделие снимается с гарантии.

Общая характеристика мебели

Мебели от компании «DABER» - это стиль и комфорт, лаконичный дизайн, доступность и функциональность.

Мы производим мебель в современном стиле для любых помещений. Мебель для ванной комнаты предназначена для функционирования в условиях повышенной влажности и поэтому во время её производства применяется особенно тщательный контроль качества.

При правильной эксплуатации мебель будет служить долгие годы и станет неотъемлемой частью вашей ванной комнаты.

Перед началом эксплуатации изделия внимательно изучите настоящее руководство. Обратите особое внимание на рекомендации по установке мебели, регулировке ее отдельных узлов и правилах соблюдения условий гарантии.

Используемые материалы: металл с полимерным покрытием / ЛДСП Egger 18 мм.
Лицевая фурнитура: Daber Ручка деревянная Тип 2 (дуб).

Условия эксплуатации

Сохранность мебели и срок её службы зависят не только от материалов, но и от правильного ухода за мебелью в процессе её эксплуатации.

Сборку и установку мебели должен выполнять квалифицированный специалист, в соответствии с инструкцией.

Рекомендуем соблюдать следующие правила:

- в процессе эксплуатации, поверхности мебели для ванных комнат следует оберегать от прямого попадания воды. Высокая влажность и возможное близкое расположение источников тепла могут привести к деформации изделия;
- избегайте хранения внутри мебели мокрых и влажных вещей. Это может повлечь деформацию корпусных деталей;
- чистить мягкой сухой тряпкой с использованием нейтральных моющих растворов;
- для изделий, имеющих кронштейн крепления к стене, использовать крепёжную фурнитуру из комплекта поставки;
- для обеспечения оптимальных условий эксплуатации рекомендуется подобрать смеситель таким образом, чтобы струю воды попадала в сливное отверстие умывальника.