



О НАБОРЕ

Перед вами солнечный марсоход, который движется за счёт преобразования чистой энергии света в кинетическую энергию. При низкой интенсивности солнечного света для управления моделью можно использовать батарейку мощностью 1,5 В типа АА. С помощью этой модели дети улучшат навыки конструирования, разовьют логическое мышление, повысят осведомлённость об охране окружающей среды и изучат простые принципы робототехники. Давайте сделаем это, наши будущие учёные!

ПРЕДУПРЕЖДЕНИЕ

1. Полностью изучите инструкцию перед сборкой. Если модель собирает ребёнок, он должен делать это под присмотром взрослых, ознакомившихся с инструкцией.
2. Изделие следует использовать под наблюдением взрослых.
3. Подходит только для детей старше 8 лет.
4. Изделие не предназначено для использования детьми младше 3 лет из-за опасности удушья мелкими деталями или их проглатывания.

5. Изделие содержит острые элементы и должно храниться в недоступном месте для детей младше 3 лет.
6. При сборке модели используйте инструменты, в том числе ножи. Соблюдайте особую осторожность, чтобы избежать травм.
7. Извлеките детали с помощью режущего инструмента, убедитесь в отсутствии острых или зазубренных краёв.
8. Будьте осторожны с металлическими деталями, так как у них есть острые углы и/или острые края.
9. Данное руководство содержит важную информацию, поэтому, пожалуйста, ознакомьтесь с ней и сохраните её.

СОВЕТЫ ПО ЭКСПЛУАТАЦИИ

1. Перед сборкой изделия внимательно проверьте в нём правильность соединения всех проводов. Пожалуйста, исправьте ошибки перед подключением аккумулятора и блока питания, так как сбой может привести к повреждению деталей.
2. После использования изделия обязательно отсоедините выключатель аккумулятора и выключите устройство.
3. Не блокируйте двигатель или другие движущиеся части изделия, иначе это может привести к их перегреву.
4. Количество источников питания, подключённых к данному изделию, не может превышать рекомендуемого.

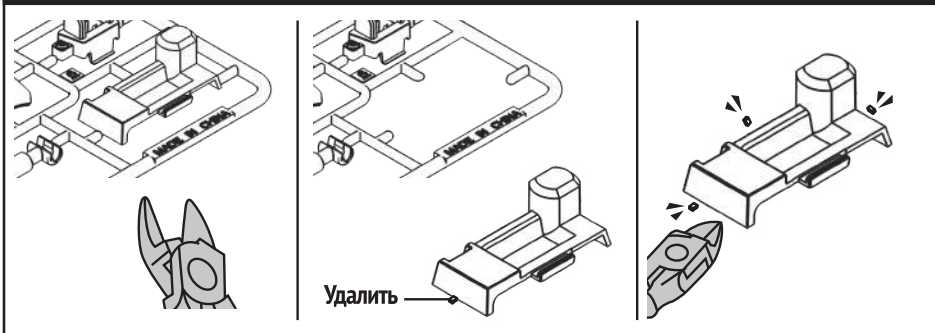
ИНФОРМАЦИЯ О БАТАРЕЕ

1. Используйте батарею 1,5 В типа AA (должна быть автономной).
2. Для достижения наилучшей производительности всегда используйте новую батарею, а когда она не используется, извлеките её.
3. Батарея должна быть правильно установлена с соблюдением полярности.
4. Используйте непerezаряжаемую батарею.
5. Аккумуляторные батареи можно заряжать только под присмотром взрослых.
6. Перед зарядкой аккумуляторную батарею необходимо извлечь из игрушки.
7. Извлеките из игрушки разряженную батарею.
8. Не допускайте короткого замыкания на клемме питания.
9. Не бросайте батарею в огонь.

ПРЕДУПРЕЖДЕНИЕ

- Пожалуйста, ознакомьтесь с приведёнными ниже советами перед началом работы и следуйте им во время сборки и использования изделия.
- Пожалуйста, отрежьте необходимые детали в соответствии с процедурой сборки изделия.
- Пожалуйста, аккуратно срежьте заусенцы на деталях после их извлечения, чтобы избежать зазоров при сборке изделия.

ИЗВЛЕЧЕНИЕ ДЕТАЛЕЙ



КРЕПЁЖНЫЕ ВИНТЫ

Используйте правильный тип отвёртки и следуйте приведённым ниже инструкциям для фиксации винтов.



Выровняйте
винт

Начинайте
закручивать.
Винт фиксируется
всё туже.
Продолжайте
крутить.

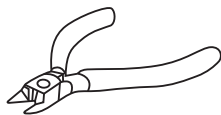
Повторяйте,
пока винты
больше нельзя
будет закрутить.



Обязательно
закрутите винты
до конца.



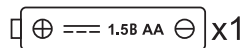
НЕОБХОДИМЫЕ ИНСТРУМЕНТЫ



Плоскогубцы

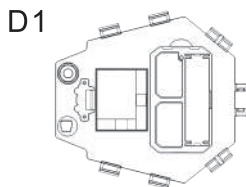
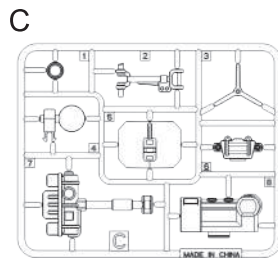
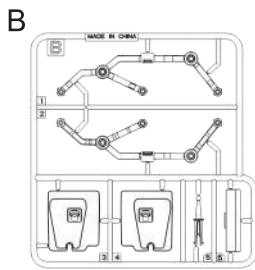
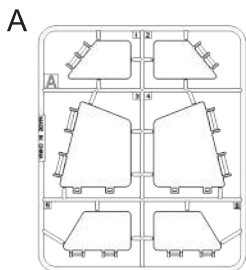


Крестовая отвёртка



Батарейка АА

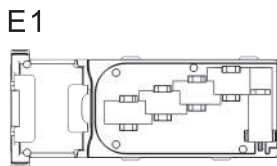
ДЕТАЛИ МАРСОХОДА



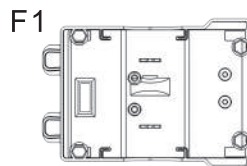
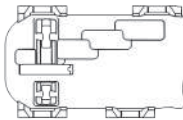
D2



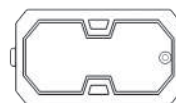
D3



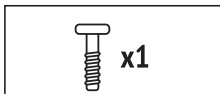
E2



F2



ДЕТАЛИ МАРСОХОДА



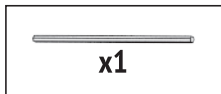
P1 Саморез



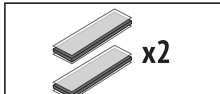
P2 Чип батареи



P3 Чип батареи



P4 Шестиугольная ось



P5 Двусторонний скотч



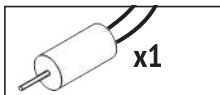
P6 Моторное колесо



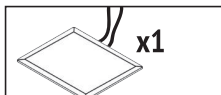
P7 Привод зубчатого колеса



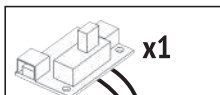
P8 Шестерня со скобой



P9 Вал двигателя



P10 Солнечная панель

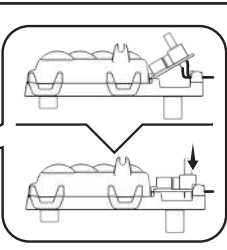
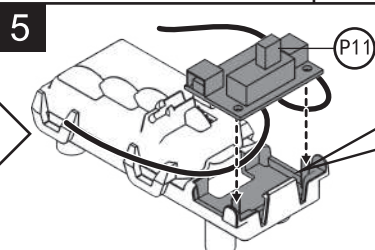
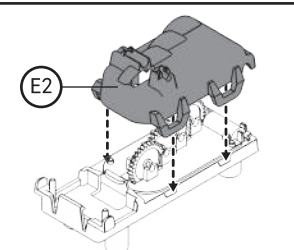
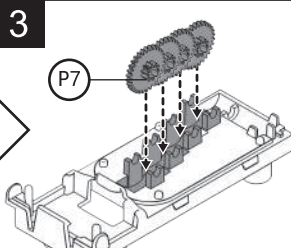
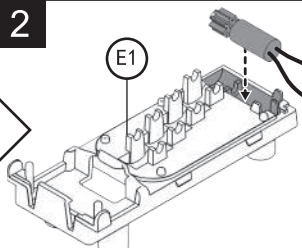
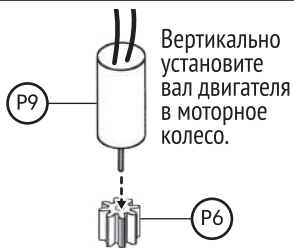


P11 Монтажная плата

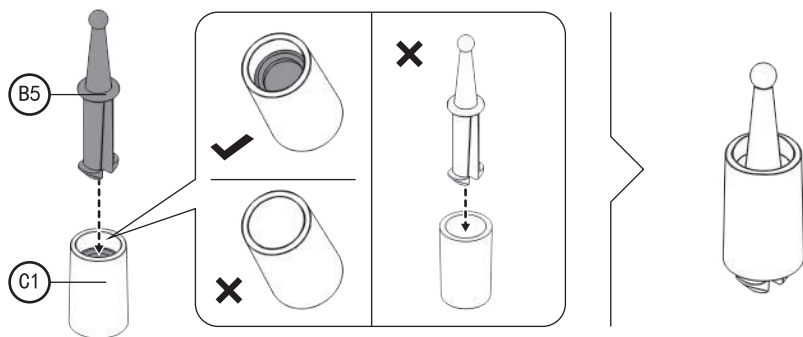


P12 Наклейки

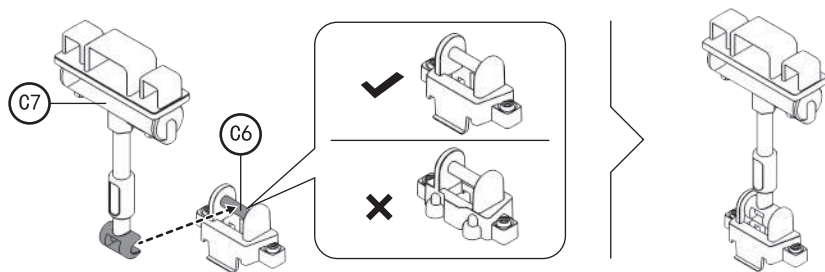
СБОРКА МЕХАНИЗМА С УСТАНОВКОЙ МОНТАЖНОЙ ПЛАТЫ



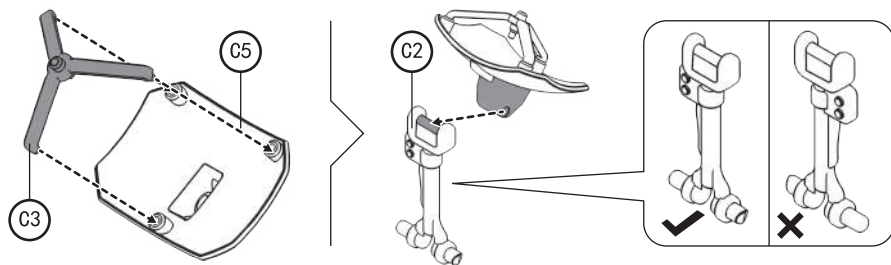
СБОРКА ВСЕНАПРАВЛЕННОЙ АНТЕННЫ



СБОРКА НАВИГАЦИОННОЙ КАМЕРЫ

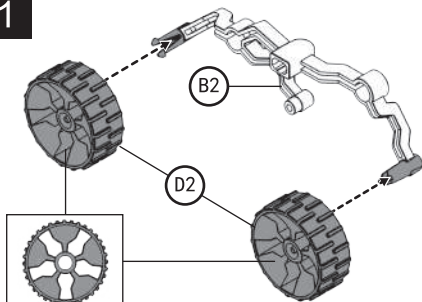


СБОРКА ЛУЧЕВОЙ АНТЕННЫ



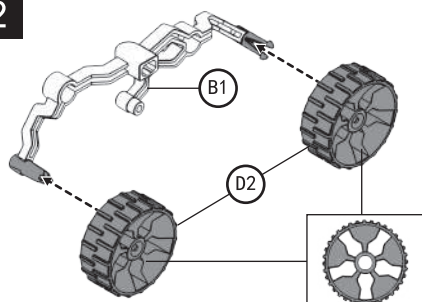
СБОРКА КАРКАСА ДЛЯ КОЛЁС

1



Обратите внимание на расположение
лицевой стороны шины.

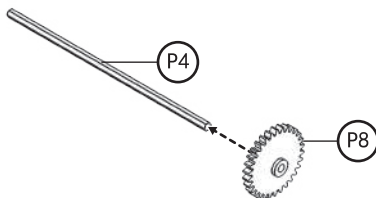
2



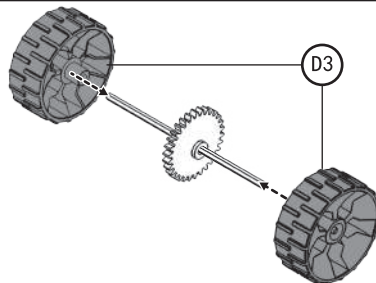
Обратите внимание на расположение
лицевой стороны шины.

СБОРКА ВЕДУЩИХ КОЛЁС

1

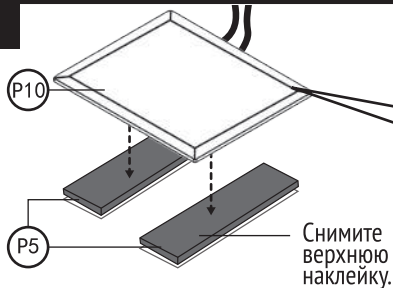


2



УСТАНОВКА СОЛНЕЧНОЙ БАТАРЕИ

1



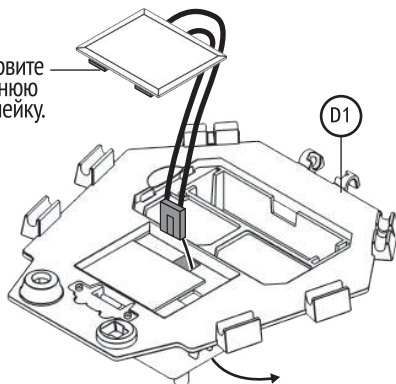
Наклейка на плоской
поверхности.



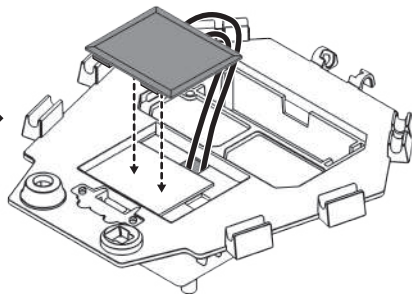
Наклейка на плоской
поверхности.

2

Оторвите нижнюю наклейку.

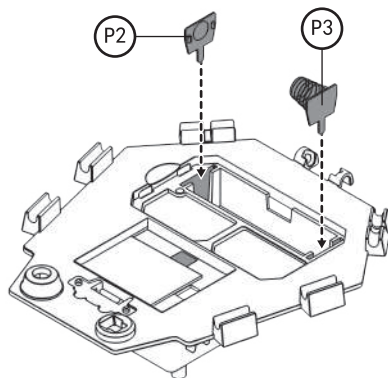


3



УСТАНОВКА ЧИПА БАТАРЕИ

1



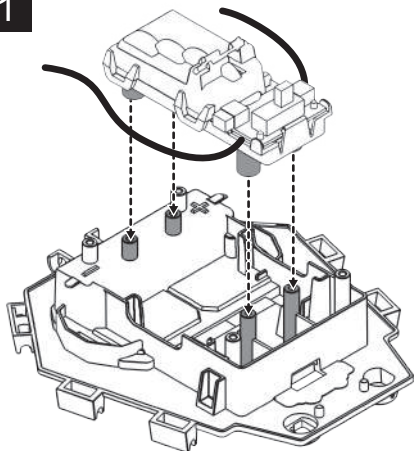
Переверните на 180°

2

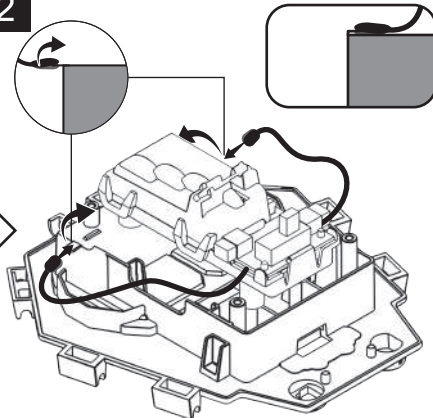


УСТАНОВКА АКСЕССУАРОВ

1

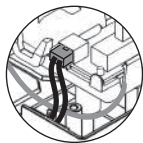


2

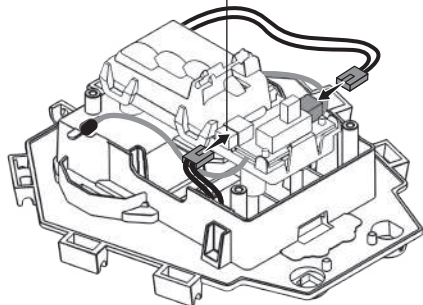


Аккуратно спрячьте провода.

3

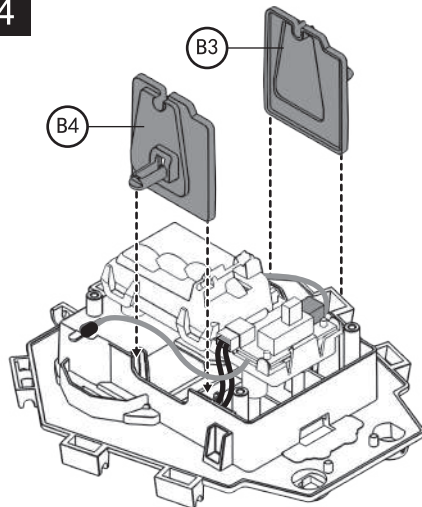


Справа:
подключите
источник питания
двигателя.

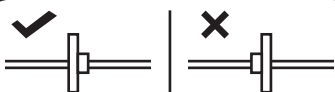


Слева:
подключите к солнечной энергии.

4

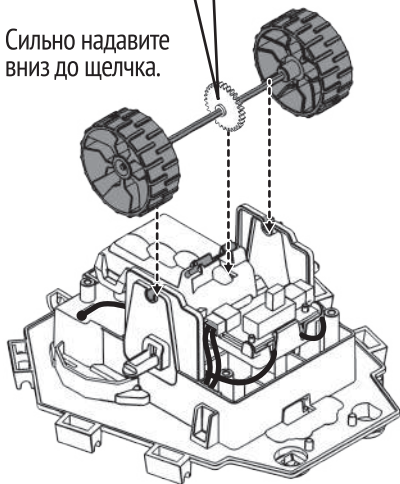


5

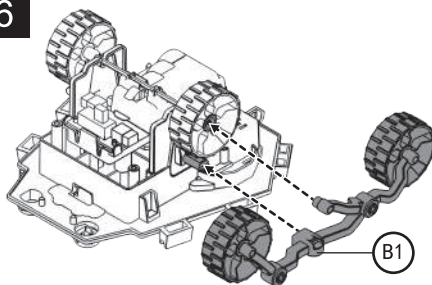


Обратите внимание на расположение скобы на шестерне.

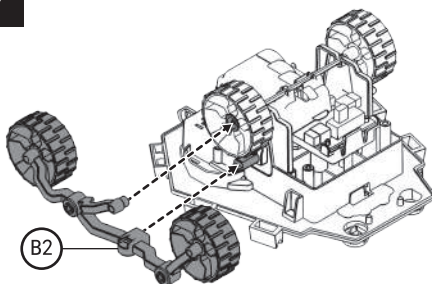
Сильно надавите вниз до щелчка.



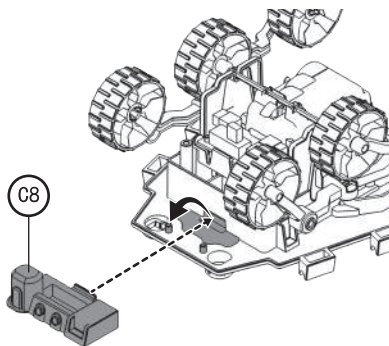
6



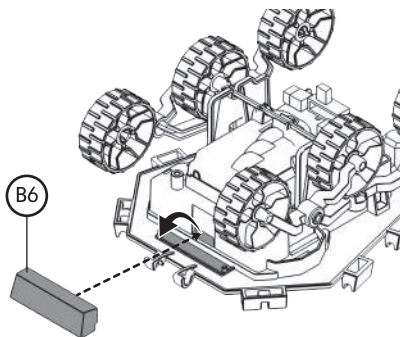
7



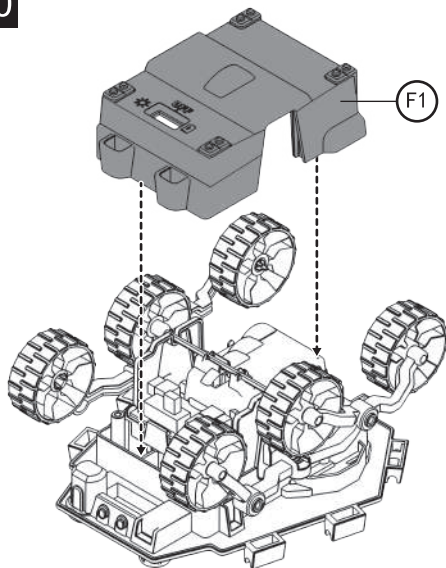
8



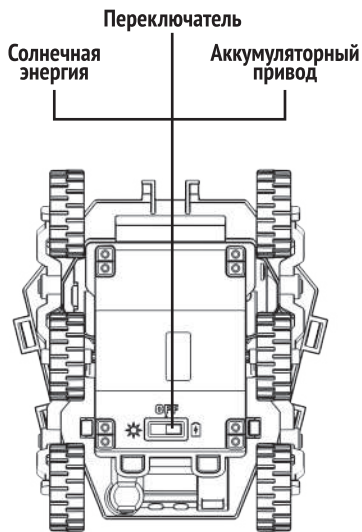
9



10

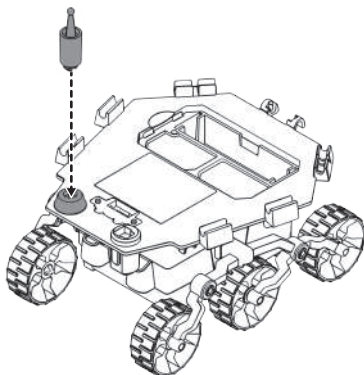


11



УСТАНОВКА АКСЕССУАРОВ МАРСОХОДА

1

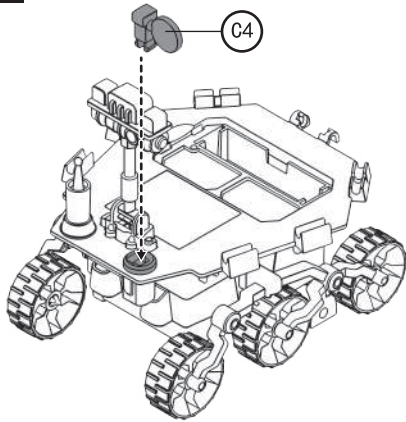


2

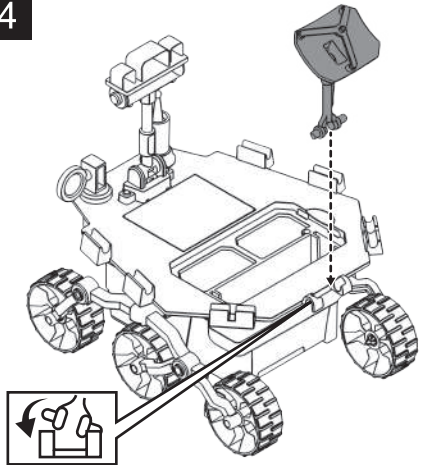


Сильно прижмите после установки.

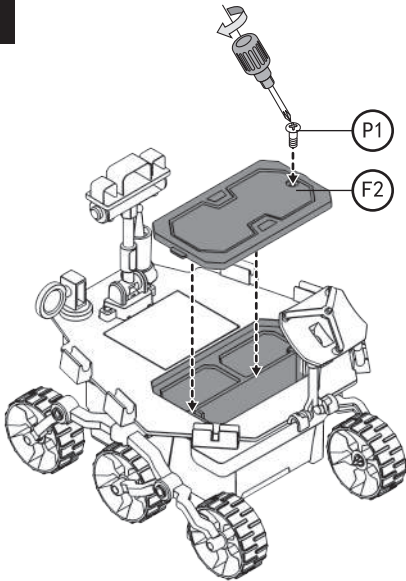
3



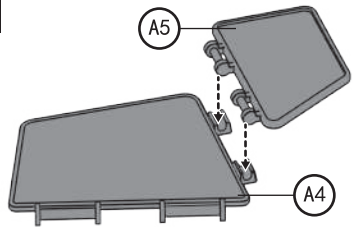
4



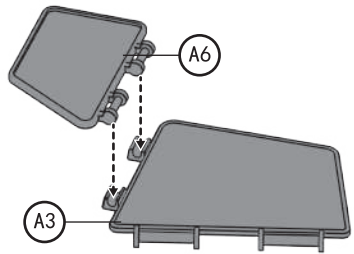
5



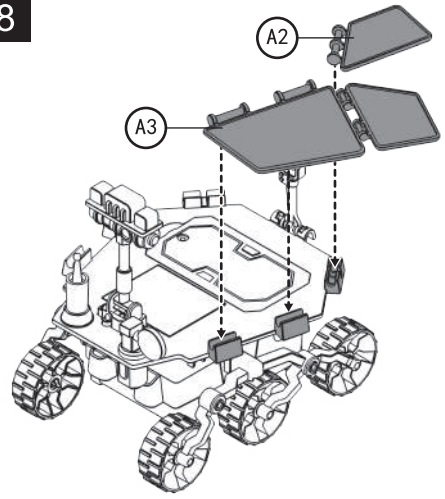
6



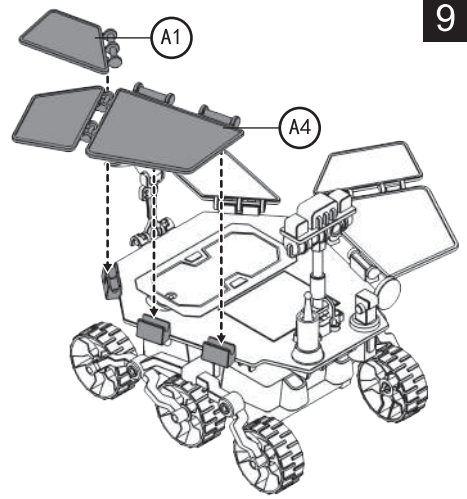
7



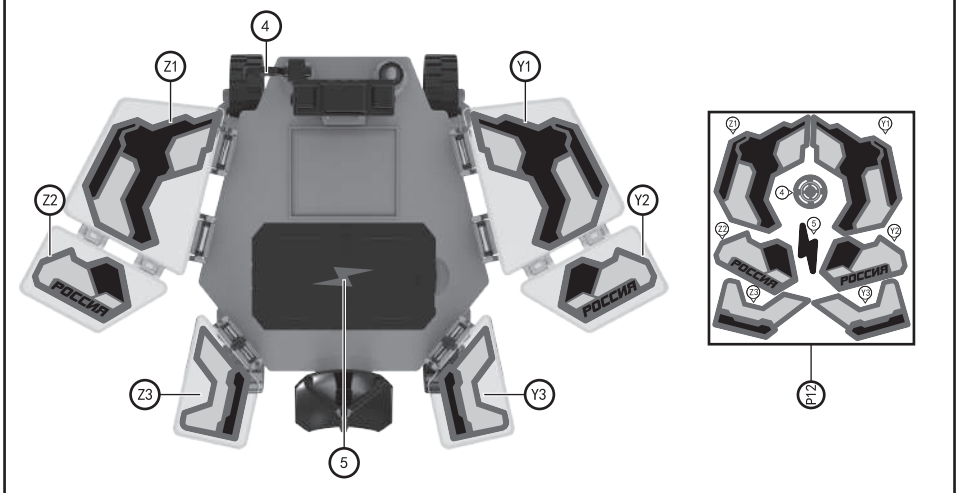
8



9



РАЗМЕЩЕНИЕ НАКЛЕЕК



ПРИНЦИПЫ ПРЕОБРАЗОВАНИЯ ЭНЕРГИИ

Преобразование солнечной энергии в электричество

Когда солнечный свет попадает на батарею, часть фотонов поглощается кремниевой пластиной, и энергия фотонов передаётся атомам кремния. Энергия фотона поглощается электроном атома. Из-за полученной новой энергии электрон становится «свободным» и может двигаться отдельно. А направленно движущиеся электроны — это не что иное, как электрический ток.

Преобразование электрической энергии в кинетическую

Электрическая энергия преобразуется в кинетическую энергию с помощью электромагнитной индукции. Электрическое поле, создаваемое катушкой, находящейся под напряжением, заставляет ротор непрерывно вращаться. Вращающийся ротор перемещает колесо через шестерни и соединительные валы.

Принципы, изложенные в руководстве, отражают только точку зрения компании. Обратитесь к официальным научным данным в качестве меры предосторожности.

ВАЖНАЯ ИНФОРМАЦИЯ

1. Для работы в помещении используется привод галогенной лампы мощностью 50 Вт.
2. Пожалуйста, играйте на открытом воздухе под прямыми солнечными лучами высокой интенсивности, чтобы обеспечить наилучшие впечатления.
3. Интенсивность солнечного света недостаточна, и модель не может эксплуатироваться под люминесцентными лампами.
4. Проверьте интенсивность солнечного света: когда ладонь находится близко к земле в солнечном свете, линии края тени ладони могут быть четко видны. Если линии края размыты, то интенсивность солнечного света недостаточна и, возможно, вы не сможете управлять марсоходом, или модель будет двигаться медленно.

О ТОВАРЕ:



Перед вами солнечный марсоход, который движется за счёт преобразования чистой энергии света в кинетическую энергию. При низкой интенсивности солнечного света для управления моделью можно использовать батарейку.

С помощью этой модели дети улучшат навыки конструирования, разовьют логическое мышление, повысят осведомлённость об охране окружающей среды и изучат простые принципы робототехники.

ВНИМАНИЕ:

1. Данный товар предназначен для детей старше 8 лет.
2. Данный товар содержит мелкие детали. Держите подальше от детей в возрасте до 3 лет.
3. Совершайте сборку только под наблюдением взрослых.

Технические характеристики могут быть изменены без предварительного предупреждения. Внешний вид изделия может отличаться от фотографий и иллюстраций.



ПРЕДУПРЕЖДЕНИЕ

Опасность удушья мелкими деталями. Держите подальше от детей в возрасте до 3 лет.

9498392

sima-land.ru

СОЛНЕЧНЫЙ МАРСОХОД

электронный конструктор



8+

СДЕЛАЙ
САМ!

2
ЭНЕРГО-
РЕЖИМА!

46
деталей

ЭВРИКИ
ЭЛЕКТРОННЫЙ КОНСТРУКТОР



РАБОТАЕТ
ОТ БАТАРЕЕК



СОЛНЕЧНАЯ
БАТАРЕЯ