

# Компрессоры высокого давления

**КВД 100/300-2**

**КВД 100/300Д**

**КВД 100/200-2**



**РУКОВОДСТВО  
по эксплуатации и обслуживанию**

## ОГЛАВЛЕНИЕ

КОМПРЕССОРЫ С ЭЛЕКТРОМОТОРОМ (КВД 100/300-2, КВД 100/200-2).....	3
КОМПРЕССОР С БЕНЗИНОВЫМ ДВИГАТЕЛЕМ (КВД 100/300Д) .....	4
1. ТЕХНИЧЕСКОЕ ОПИСАНИЕ .....	5
1.1 ПРИНЦИП ДЕЙСТВИЯ .....	6
1.2 ОПИСАНИЕ КОМПРЕССОРА .....	6
2. ТЕХНИЧЕСКИЕ ХАРАКТЕРИСТИКИ .....	7
3. ПОДГОТОВКА К РАБОТЕ.....	8
4. ПУСК КОМПРЕССОРА.....	8
4.1 ЗАЛИВ МАСЛА В КОМПРЕССОР .....	8
4.2 ПРОВЕРКА КОМПРЕССОРА ПЕРЕД ПУСКОМ.....	9
5. ОСТАНОВ КОМПРЕССОРА.....	11
6. ТЕХНИЧЕСКОЕ ОБСЛУЖИВАНИЕ .....	12
6.1 ОБЩИЕ ПОЛОЖЕНИЯ .....	12
6.2 ПРОФИЛАКТИЧЕСКОЕ ОБСЛУЖИВАНИЕ.....	12
6.3. ОБСЛУЖИВАНИЕ ПРИВОДНОГО БЕНЗИНОВОГО ДВИГАТЕЛЯ HONDA....	13
6.4 ЗАМЕНА МАСЛА .....	14
6.5 ПРОВЕРКА НАТЯЖЕНИЯ ПРИВОДНОГО РЕМНЯ.....	15
6.6 ВСАСЫВАЮЩИЙ ВОЗДУШНЫЙ ФИЛЬТР .....	15
6.7 КАРТРИДЖ ФИЛЬТРУЮЩЕЙ СИСТЕМЫ .....	16
7. ПОИСК И УСТРАНЕНИЕ НЕИСПРАВНОСТЕЙ.....	18
8. ДЕТАЛИРОВКА И ЛИСТ ЗАПАСНЫХ ЧАСТЕЙ.....	19

## **КОМПРЕССОРЫ С ЭЛЕКТРОМОТОРОМ (КВД 100/300-2, КВД 100/200-2)**

- Рабочее помещение, в котором установлен компрессор, должно иметь подходящую вентиляцию.
- Если компрессор установлен в помещении с недостаточной вентиляцией, необходимо использовать дополнительный воздухозаборный шланг.
- Подсоединить к компрессору зарядный шланг высокого давления.
- Подключить силовой кабель компрессора к электросети.
- Проверить уровень масла в картере компрессорного блока. Если уровень слишком низок, добавить или заменить масло.
- Запустить компрессор. Проверить направление вращения вала двигателя. Если направление вращения не совпадает с тем, которое показано стрелкой на защитном кожухе, выключить компрессор и поменять местами две фазы в штепселе.
- Проверить действие предохранительного клапана.
- Проверить баллоны, предназначенные для зарядки сжатым воздухом.
- Присоединить к баллону зарядный штуцер компрессора и открыть вентили на штуцере.
- Открыть вентиль на баллоне и начать процесс зарядки баллона.
- После завершения зарядки баллона отключить компрессор и закрыть вентили на баллоне и зарядном штуцере.
- Нажать кнопку сброса давления на зарядном штуцере и отсоединить штуцер от баллона.

## **КОМПРЕССОР С БЕНЗИНОВЫМ ДВИГАТЕЛЕМ (КВД 100/300Д)**

- Рабочее помещение, в котором установлен компрессор, должно иметь подходящую вентиляцию.
- Если компрессор установлен в помещении с недостаточной вентиляцией, необходимо использовать дополнительный воздухозаборный шланг.
- Подсоединить к компрессору зарядный шланг высокого давления.
- Проверить уровень масла в картере компрессорного блока. Если уровень слишком низок, добавить или заменить масло.
- Проверить уровень масла в приводном бензиновом двигателе с помощью щупа.
- Залить бензин (неэтилированный) в топливный бак приводного двигателя.
- Проверить действие предохранительного клапана.
- Проверить баллоны, предназначенные для зарядки сжатым воздухом.
- Присоединить к баллону зарядный штуцер компрессора и открыть вентили на штуцере.
- Открыть вентиль на баллоне и начать процесс зарядки баллона.
- После завершения зарядки баллона отключить компрессор и закрыть вентили на баллоне и зарядном штуцере.
- Нажать кнопку сброса давления на зарядном штуцере и отсоединить штуцер от баллона.
- Передвинуть рычаг подачи топлива двигателя в положение “OPEN” (против часовой стрелки).
- Передвинуть рычаг подачи воздуха двигателя в положение “CLOSED” (по часовой стрелке).
- Медленно повернуть рычаг акселератора двигателя против часовой стрелки.
- Передвинуть стартовый тумблер двигателя в положение “ON”.
- Установить на место стартовый корд ручного стартера двигателя.

# 1. ТЕХНИЧЕСКОЕ ОПИСАНИЕ

Компрессоры высокого давления могут быть оборудованы различными приводными двигателями: однофазным (КВД 100/300-2, КВД 100/200-2) электромотором или бензиновым (100/300Д) двигателем (Рис.1).



КВД 100/300-2  
КВД 100/200-2



КВД 100/300Д

Рис. 1.

Каждый компрессор КВД 100/300, независимо от типа привода, состоит из пяти основных компонентов (Рис. 2):

1. Приводной двигатель (бензиновый для КВД 100/300Д, электрический для КВД 100/300-2, КВД 100/200-2).
2. Компрессорный блок.
3. Крыльчатка вентилятора.
4. Клиноременный приводной механизм в защитном кожухе.
5. Транспортировочная рама.

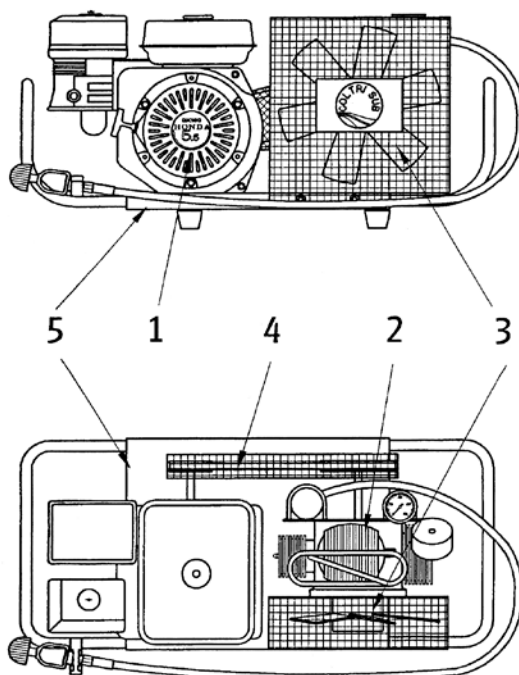


Рис. 2.

## 1.1 ПРИНЦИП ДЕЙСТВИЯ

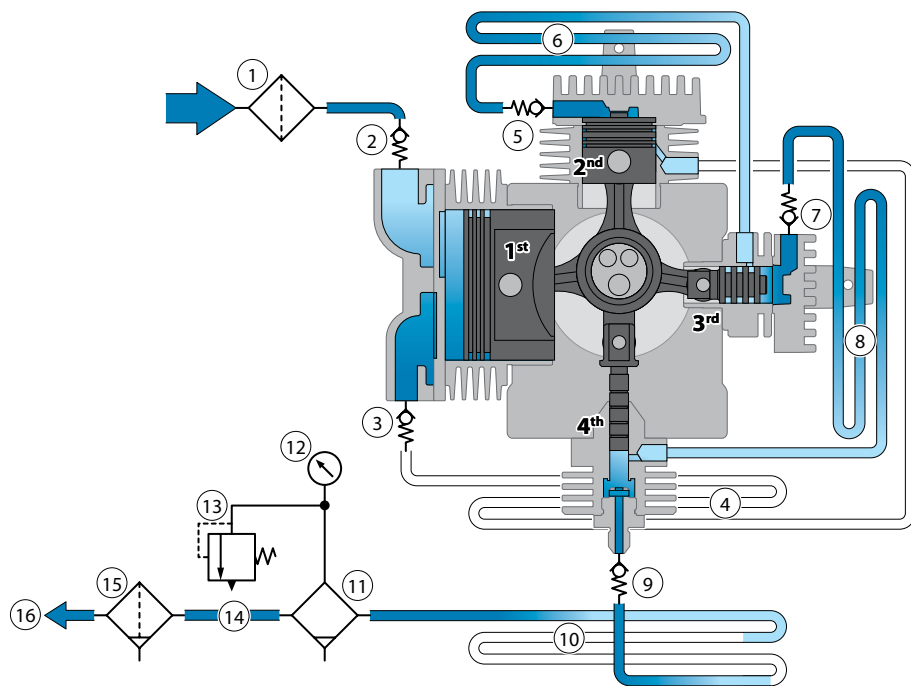
Атмосферный воздух поступает через всасывающий воздушный фильтр в цилиндр первой ступени, где происходит первая ступень сжатия.

Часть тепловой энергии, которая генерируется в процессе сжатия воздуха, отводится в атмосферу через клапанную головку, поршень, цилиндр, картер и систему смазки вследствие принудительного охлаждения компрессорного блока потоком окружающего воздуха встроенной в маховик крыльчаткой вентилятора. Оставшаяся в сжатом воздухе тепловая энергия диссипирует в змеевике-охладителе радиаторного типа, который расположен между ступенями (цилиндрами) компрессорного блока. Температура сжатого воздуха понижается с 80-100°C на входе в охладитель до 15-20°C на выходе.

Температура сжатого воздуха в зарядных вентилях лишь на несколько градусов превышает температуру окружающей среды.

Поступающий в компрессорный блок воздух, в зависимости от атмосферных условий, характеризуется той или иной степенью влажности. В процессе сжатия и последующего охлаждения воздуха, пары воды конденсируются и вместе с парами и частицами смазывающего масла формируют эмульсию белого цвета, которая скапливается в сепараторах и должна периодически сливаться.

## 1.2 ОПИСАНИЕ КОМПРЕССОРА



- |                                     |  |
|-------------------------------------|--|
| 1 Воздухозаборный фильтр            | 8 Змеевик-теплообменник 3-й ступени                        |
| 2 Всасывающий клапан 1-й ступени    | 9 Нагнетательный клапан 4-й ступени                        |
| 3 Нагнетательный клапан 1-й ступени | 10 Конечный змеевик-теплообменник                          |
| 4 Змеевик-теплообменник 1-й ступени | 11 Маслоотделитель   |
| 5 Нагнетательный клапан 2-й ступени | 12 Манометр  |
| 6 Змеевик-теплообменник 2-й ступени | 13 Предохранительный клапан                                |
| 7 Нагнетательный клапан 3-й ступени | 14 Змеевик-теплообменник между маслоотделителем и фильтром |
|                                     | 15 Очистительный фильтр                                    |
|                                     | 16 Шланг   |

## 2. ТЕХНИЧЕСКИЕ ХАРАКТЕРИСТИКИ

Компрессор КВД предназначен для сжатия атмосферного воздуха до высокого давления 200-330 бар (20 DIN 3188 – UNI EN 132 – CGA/E).

		КВД 100/300Д	КВД 100/300-2 КВД 100/200-2
Максимальное рабочее давление	бар	300	300/200
Производительность	л/мин	100	
Диаметр цилиндров	мм	78 – 38 – 19 – 9,5	
Ход поршня	мм	13	
Промежуточные давления			
1-я ступень сжатия	бар	4	
2-я ступень сжатия	бар	20	
3-я ступень сжатия	бар	70	
4-я ступень сжатия	бар	225/300	
Объем масла в картере	см <sup>3</sup>	300	
Компрессорное масло		SHELL CORENA P150 MOBIL RARUS 829	
Угол наклона	град.	5	
Приводной двигатель		бензиновый, HONDA GX160	1x230 В, 50 Гц
Номинальная мощность	кВт	4	2,2
	л.с.	5,5	3
Обороты двигателя	мин. <sup>-1</sup>	3600	2800
Обороты коленвала	мин. <sup>-1</sup>	2800	2260
Номинальный ток	А		14,0
Уровень акуст. давлен.	дБА	80,0	79,0
Вес	кг	45,0	46,0
Размеры (ДхШхВ)	см	40x75x35	65x39x35

### 3. ПОДГОТОВКА К РАБОТЕ

Компрессоры КВД поставляются в собранном виде.

Компрессорный блок и приводной двигатель установлены на металлической раме, покрытой эпоксидной смолой. Рама снабжена транспортировочными ручками для удобного транспортирования компрессора силами двух человек.

Для приведения компрессора КВД в рабочее состояние, следует:

1. Установить компрессор на горизонтальной поверхности. Для обеспечения эффективной смазки компрессорного блока, наклон компрессора не должен превышать  $5^{\circ}$ .
2. Обеспечить рабочее помещение, где установлен компрессор, достаточной вентиляцией (наличие нескольких окон или принудительная вентиляция).
3. При температуре окружающего воздуха свыше  $+40^{\circ}\text{C}$  следует использовать только синтетическое компрессорное масло, и обеспечить дополнительную вентиляцию рабочего помещения.
4. Разместить компрессор на расстоянии не менее 1 м от стен, чтобы обеспечить надлежащее охлаждение.

### 4. ПУСК КОМПРЕССОРА

#### 4.1 ЗАЛИВ МАСЛА В КОМПРЕССОР

Масло заливается в компрессорный блок через маслоналивную горловину (Рис. 5).

Объем заливаемого масла – 0,3 литра. Уровень масла проверяется на выключенном компрессоре.

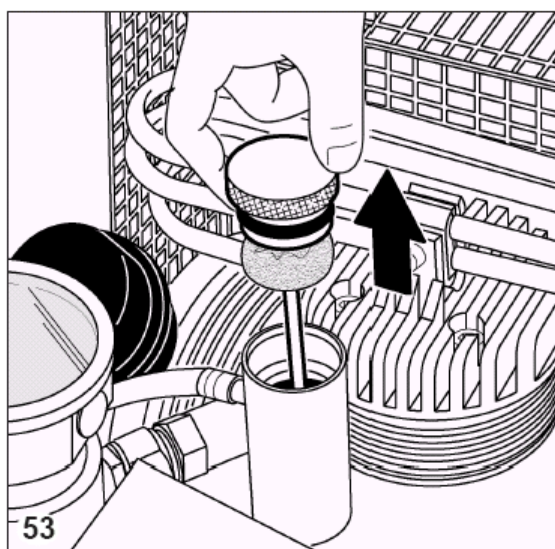


Рис. 5.



Избыток масла может стать причиной его проникновения в цилиндры и отложения нагара на клапанах.

Недостаток масла приводит к тому, что погружные штифты на шатунах не обеспечивают достаточную подачу масла в цилиндры, что может стать причиной серьезных повреждений цилиндров и поршней.

## КОМПРЕССОРЫ С БЕНЗИНОВЫМ ДВИГАТЕЛЕМ

Вывинтить пробку маслозаливной горловины двигателя и очистить масляный щуп (Рис. 6). Вставить щуп в маслозаливную горловину.

Вынуть щуп и проверить уровень масла (Рис. 7). Долить в двигатель масло при необходимости.

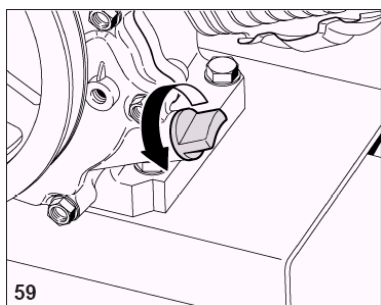


Рис. 6.

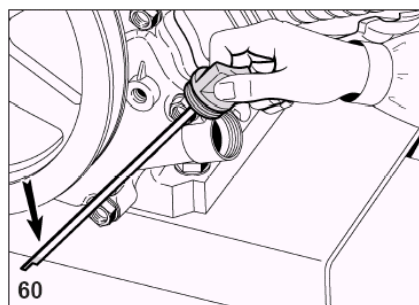


Рис. 7.

## 4.2 ПРОВЕРКА КОМПРЕССОРА ПЕРЕД ПУСКОМ

1. Открыть вентиль зарядного штуцера (рис. 8).
2. Слить конденсат из фильтрующей системы (рис. 9).
3. Включить электромотор (рис.10-11). Дать компрессору поработать в течение приблизительно 10 минут. Выключить электромотор, нажав кнопку "OFF".
4. Дать компрессору остыть в течение приблизительно 20 минут.
5. Проверить уровень масла в компрессорном блоке, долить/слить некоторое количество масла при необходимости.
6. Повторить шаги 1-2.
7. Проверить правильность подключения фаз электропитания, проконтролировав для этого направление вращения маховика компрессора.

Если направление вращения не совпадает с тем, что показано индикаторной стрелкой на панели, следует остановить компрессор и поменять местами подключение любых двух фаз в штекере. **ВНИМАНИЕ:** Провод желто-зеленого цвета соответствует «заземлению».

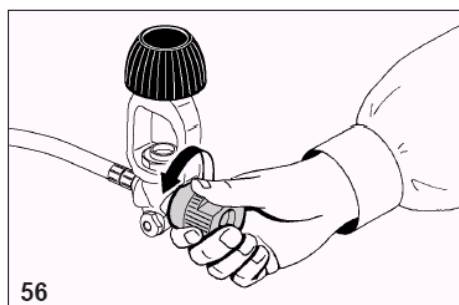


Рис. 8.

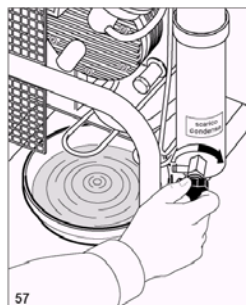


Рис. 9.

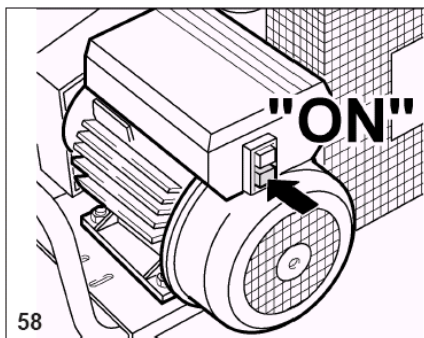


Рис. 10.

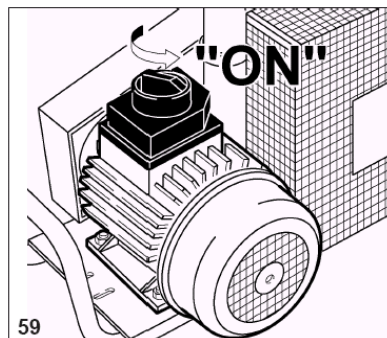


Рис. 11.

## КОМПРЕССОРЫ С БЕНЗИНОВЫМ ДВИГАТЕЛЕМ

1. Открыть вентиль зарядного штуцера (рис. 8).
2. Слить конденсат из фильтрующей системы (рис. 9).
3. Залить бензин в топливный бак двигателя.
4. Перевести рычаг подачи топлива в положение "OPEN" (против часовой стрелки) (рис.12).
5. Перевести рычаг подачи воздуха в положение "CLOSE" (по часовой стрелке) (рис.13).
6. Плавно перевести рычаг акселератора против часовой стрелки (рис.14).
7. Перевести ключ включения двигателя в положение "ON" (рис.15).
8. При помощи пускового корда запустить двигатель (рис.16).
9. Рычагом акселератора отрегулировать желаемые обороты двигателя (рис.17).
10. Дать компрессору поработать в течение приблизительно 10 минут. Дать компрессору остыть в течение приблизительно 20 минут.
11. Проверить уровень масла в компрессорном блоке, долить/слить некоторое количество масла при необходимости.

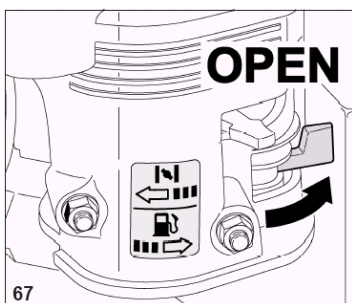


Рис.12

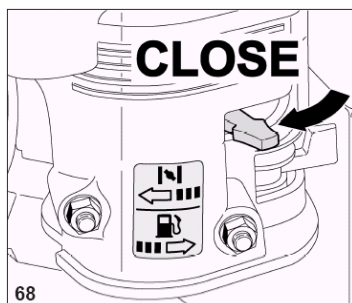


Рис.13

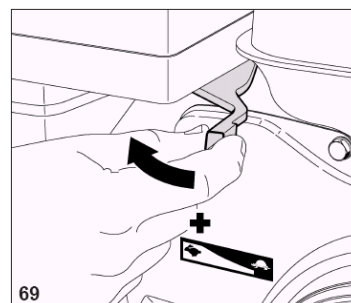


Рис.14

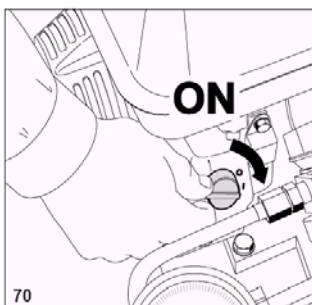


Рис.15

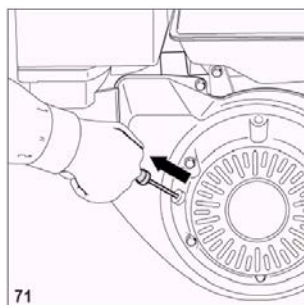


Рис.16

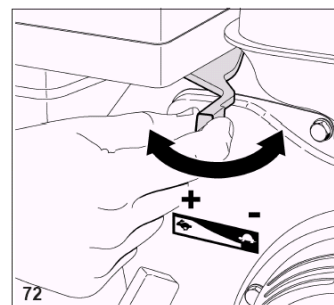


Рис.17

## 5. ОСТАНОВ КОМПРЕССОРА

Чтобы остановить компрессор с электрическим питанием (КВД 100/300-2, КВД 100/200-2), достаточно нажать кнопку “OFF” на общем выключателе, который установлен на электромоторе (рис.18-19).

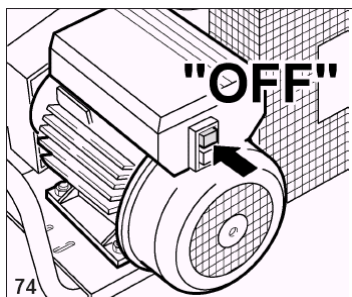


Рис. 18.

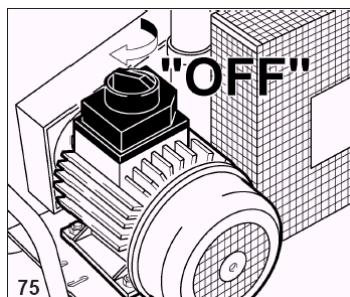


Рис. 19.

После остановки приводного электромотора, необходимо слить конденсат (рис. 20-21).



Рис. 20

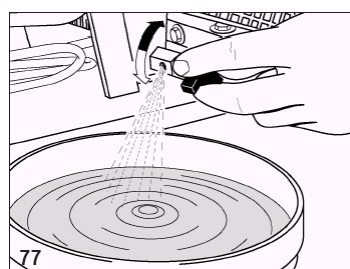


Рис. 21

## КОМПРЕССОРЫ С БЕНЗИНОВЫМ ДВИГАТЕЛЕМ

1. Плавно повернуть рычаг акселератора по часовой стрелке, заглушить двигатель (рис. 22).
2. Перевести ключ включения двигателя в положение “OFF” (рис.23).
3. Перевести рычаг подачи топлива в положение “CLOSE” (против часовой стрелки) (рис. 24).

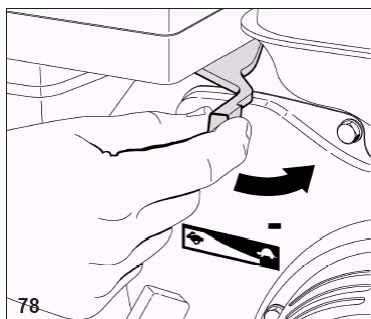


Рис. 22.

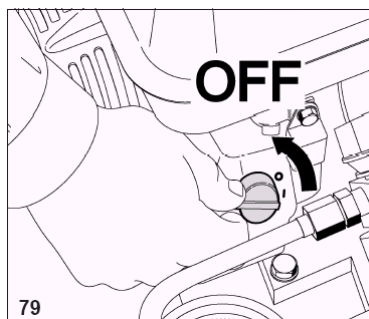


Рис. 23.

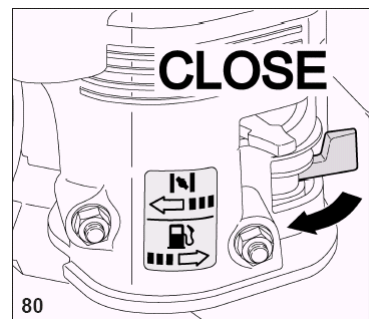


Рис. 24.

## 6. ТЕХНИЧЕСКОЕ ОБСЛУЖИВАНИЕ

В данном разделе приведены инструкции по профилактическому, регламентному и дополнительному обслуживанию компрессора. Указаны интервалы профилактического обслуживания различных узлов и систем.

### 6.1 ОБЩИЕ ПОЛОЖЕНИЯ

Любое техническое обслуживание компрессора должно проводиться только при отключенном электропитании.

Перед проведением технического обслуживания необходимо стравить воздух высокого давления из компрессора.

### 6.2 ПРОФИЛАКТИЧЕСКОЕ ОБСЛУЖИВАНИЕ

		ИНТЕРВАЛЫ (часы наработки)						
		25	50	125	250	500	1000	5000
1	Замена картриджа фильтрующей системы		●					
2	Проверка уровня компрессорного масла	○						
3	Первая замена компрессорного масла	●						
4	Замена компрессорного масла		●					
5	Замена картриджа всасывающего воздушного фильтра	○		●				
6	Проверка срабатывания конечного предохранительного клапана	○						
7	Проверка действия зарядного штуцера	○						
8	Проверка установки «нуля» на манометре рабочего давления (на компрессоре не под давлением)	○						
9	Затяжка креплений змеевиков-охладителей			○				
10	Затяжка креплений соединительных трубопроводов			○				
11	Натяжение и износ приводного клинового ремня		○				●	
12	Замена зарядных шлангов высокого давления						●	
13	Входные и разгрузочные клапаны ступеней сжатия компрессорного блока			○				
14	Замена уплотнений всех входных и разгрузочных клапанов			●				
15	Затяжка всех болтов		○					
16	Общая очистка				○			
17	Замена корпуса фильтрующей системы							●
18	Замена клапанной головки 1-й ступени						●	

● = замена

○ = осмотр, очистка

### 6.3. ОБСЛУЖИВАНИЕ ПРИВОДНОГО БЕНЗИНОВОГО ДВИГАТЕЛЯ HONDA.

#### Интервалы техобслуживания (часы)

	После каждого дня работы	Каждый месяц (или 20 часов)	Каждые 3 месяца (или 50 часов)	Каждые 6 месяцев (или 100 часов)	Ежегодно (или 300 часов)
Проверка уровня моторного масла в двигателе					
Смена масла в двигателе					
Проверка состояния картриджа воздушного всасывающего фильтра					
Чистка картриджа воздушного всасывающего фильтра				Замена	
Проверка-чистка свечи зажигания					
Чистка электростартера (опция)					
Проверка-регулировка зазора клапанов					
Чистка топливного бака и топливного насоса				Замена	
Проверка и замена при необходимости топливопроводов	Раз в 2 года				

## 6.4 ЗАМЕНА МАСЛА

Уровень масла в картере компрессора следует проверять через каждые 25 часов работы компрессора.

Замену компрессорного масла необходимо проводить через каждые 50 часов работы компрессора или ежегодно.

Запрещено смешивать компрессорные масла различных марок.

Компрессорное масло должно иметь следующие характеристики:

<b>Объем масла в компрессорном блоке</b>	л	0.3
<b>Рекомендуемые марки компрессорного масла</b>		MOBIL SPECIAL 20W50 MOBIL RARUS 827-829 ANDEROL 755 SINTETICO
<b>Вязкость масла</b>	лето зима	выше +10°C – SAE 20W40 от +10°C до -15°C – SAE 10W ниже -15°C – SAE 5W
<b>Максимальный допустимый наклон компрессора</b>		~5°

Процедура замены компрессорного масла:

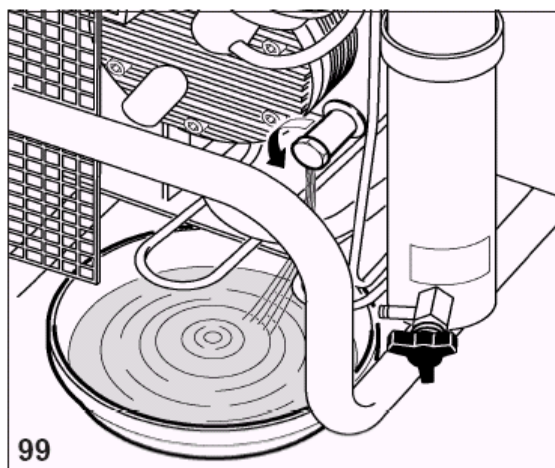


Рис.25.

1. Установить под маслосливную горловину компрессорного блока поддон емкостью не менее 1,5 л (рис. 25).
2. Отвинтить шестиугольную заглушку и слить в поддон отработанное компрессорное масло.
3. Установить на место и завинтить шестигранную заглушку маслосливной горловины.
4. Залить в компрессорный блок новое масло.

## 6.5 ПРОВЕРКА НАТЯЖЕНИЯ ПРИВОДНОГО РЕМНЯ

Проверку натяжения приводного клинового ремня следует выполнять через каждые 50 часов наработки компрессора.

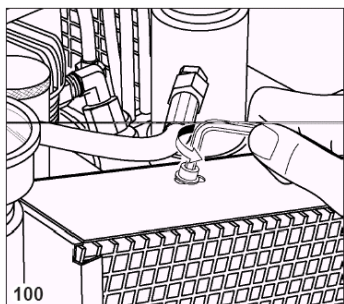


Рис. 26

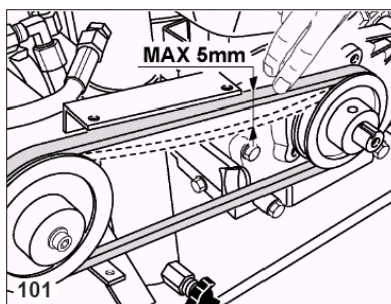


Рис. 27

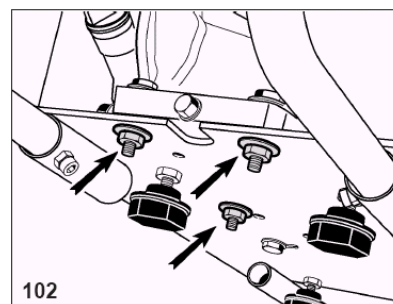


Рис. 28

1. Снять защитный кожух компрессора, как показано на рис.26.
2. Применяя усилие около 5 кг, надавить рукой на ремень и убедиться, что прогиб ремня не превышает 5 мм (рис. 27).  
Если прогиб ремня превышает 5 мм, следует ослабить крепежные винты электромотора (рис. 28), снять приводной ремень и сместить мотор на несколько миллиметров от компрессорного блока. Затянуть крепежные винты мотора. Установить приводной ремень, поместив его в пазы на шкиве мотора и на маховике компрессорного блока и проворачивая рукой маховик до полной посадки ремня в пазы.
3. Вновь измерить прогиб приводного ремня.
4. Повторять шаг «2» до тех пор, пока не будет достигнут прогиб ремня равный 5 миллиметрам.
5. Установить на место защитный кожух компрессора.

## 6.6 ВСАСЫВАЮЩИЙ ВОЗДУШНЫЙ ФИЛЬТР

Состояние и степень загрязненности картриджа всасывающего воздушного фильтра следует проверять после каждого рабочего дня.

Очистка фильтрующего картриджа, предварительно извлеченного из кожуха фильтра, осуществляется струей сжатого воздуха.

Очищенный картридж устанавливается на место с поворотом на 60° по сравнению с его начальным положением.

Замену фильтрующего картриджа следует проводить через каждые 125 часов наработки компрессора.

Для этого необходимо выполнить следующее:

1. Слегка надавить на крышку фильтра и повернуть ее по часовой стрелке (рис. 29).
2. Извлечь отработанный фильтрующий картридж и заменить его новым (рис. 30).
3. Установить на место крышку фильтра.



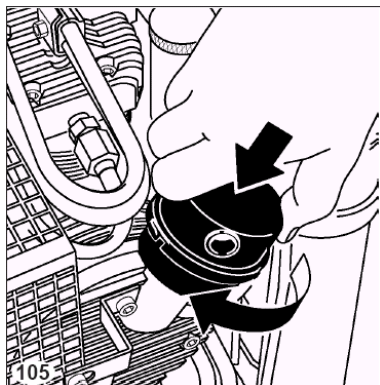


Рис. 29.

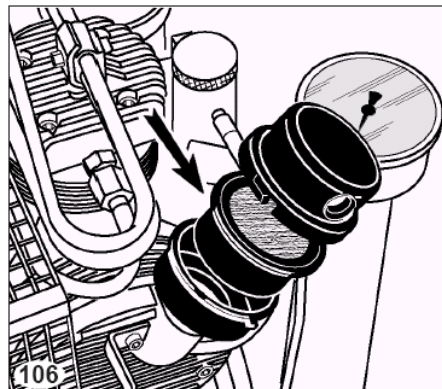


Рис. 30.

## 6.7 КАРТРИДЖ ФИЛЬТРУЮЩЕЙ СИСТЕМЫ

Замену картриджа следует проводить своевременно, поскольку от состояния и степени износа фильтрующего картриджа в значительной степени зависит качество воздуха.

Интервалы замены картриджа рассчитаны для компрессора, работающего при температуре воздуха 20 °С. При других значениях температуры окружающей среды следует применять приведенные ниже поправочные множители.

Температура окружающего воздуха, °С	Поправочные множители
50	0.20
40	0.34
30	0.57
20	1
10	1.85
5	2.60
0	3.80

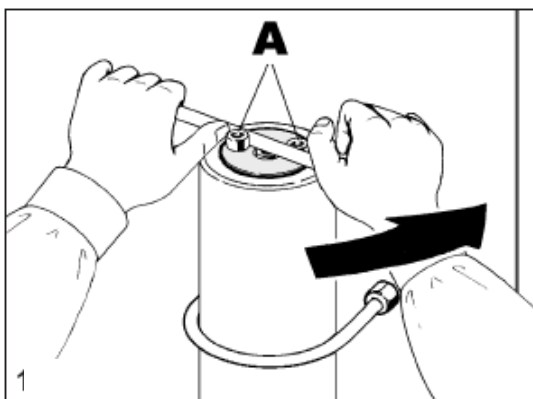
МОДЕЛЬ КОМПРЕССОРА	Количество 10-литровых баллонов, заряжаемых до замены картриджа		Объем отфильтрованного воздуха м <sup>3</sup>	Ресурс картриджа часы
	200 бар	300 бар		
КВД 100/300-2	150	100	300	50
КВД 100/300Д	150	100	300	50
КВД 100/200-2	100	-	200	50

Следует регулярно проверять состояние резиновых уплотнительных колец на внешней и внутренней крышке корпуса фильтрующей системы и заменять их при обнаружении повреждений. Фильтрующий картридж должен оставаться в корпусе фильтрующей системы, даже если компрессорная установка не находится в использовании.

Давление в корпусе фильтрующей системы должно постоянно поддерживаться на уровне 40-70 бар, чтобы предотвратить насыщение картриджа влагой из окружающего воздуха.

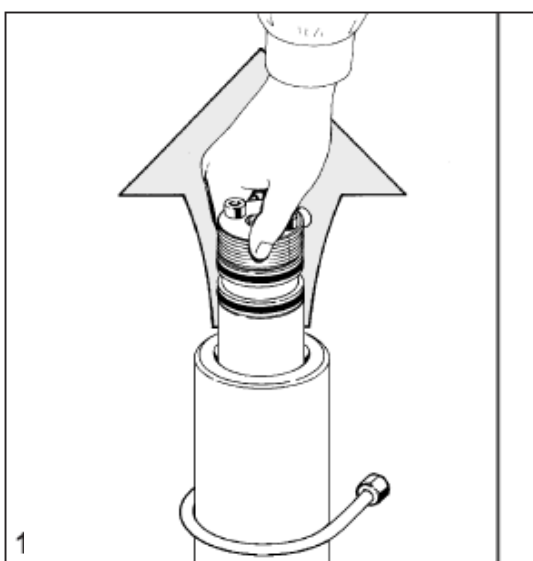


Замена фильтрующего картриджа (Рис. 31-33):



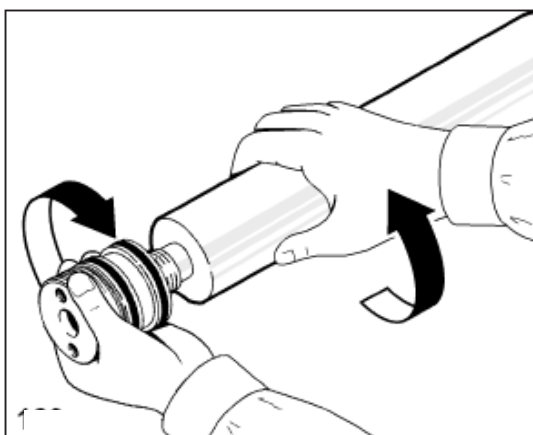
**Рис. 31.**

- отвинтить внешнюю крышку корпуса фильтрующей системы, используя рычаг между винтами "А" (Рис. 31);



**Рис. 32.**

- вынуть картридж из корпуса фильтрующей системы (Рис. 32);



**Рис. 33.**

- отвинтить использованный фильтрующий картридж от внутренней крышки (Рис. 33), и затем навинтить новый картридж;

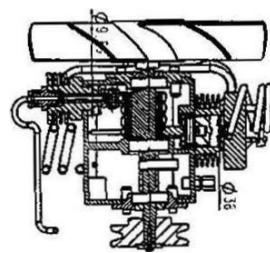
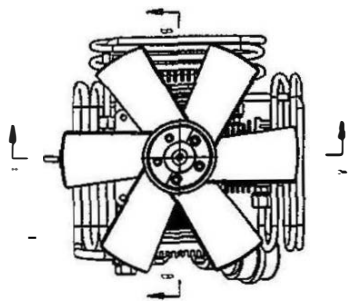
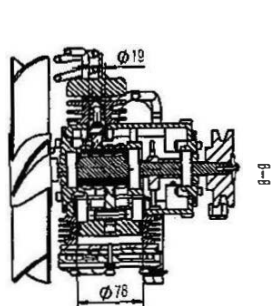
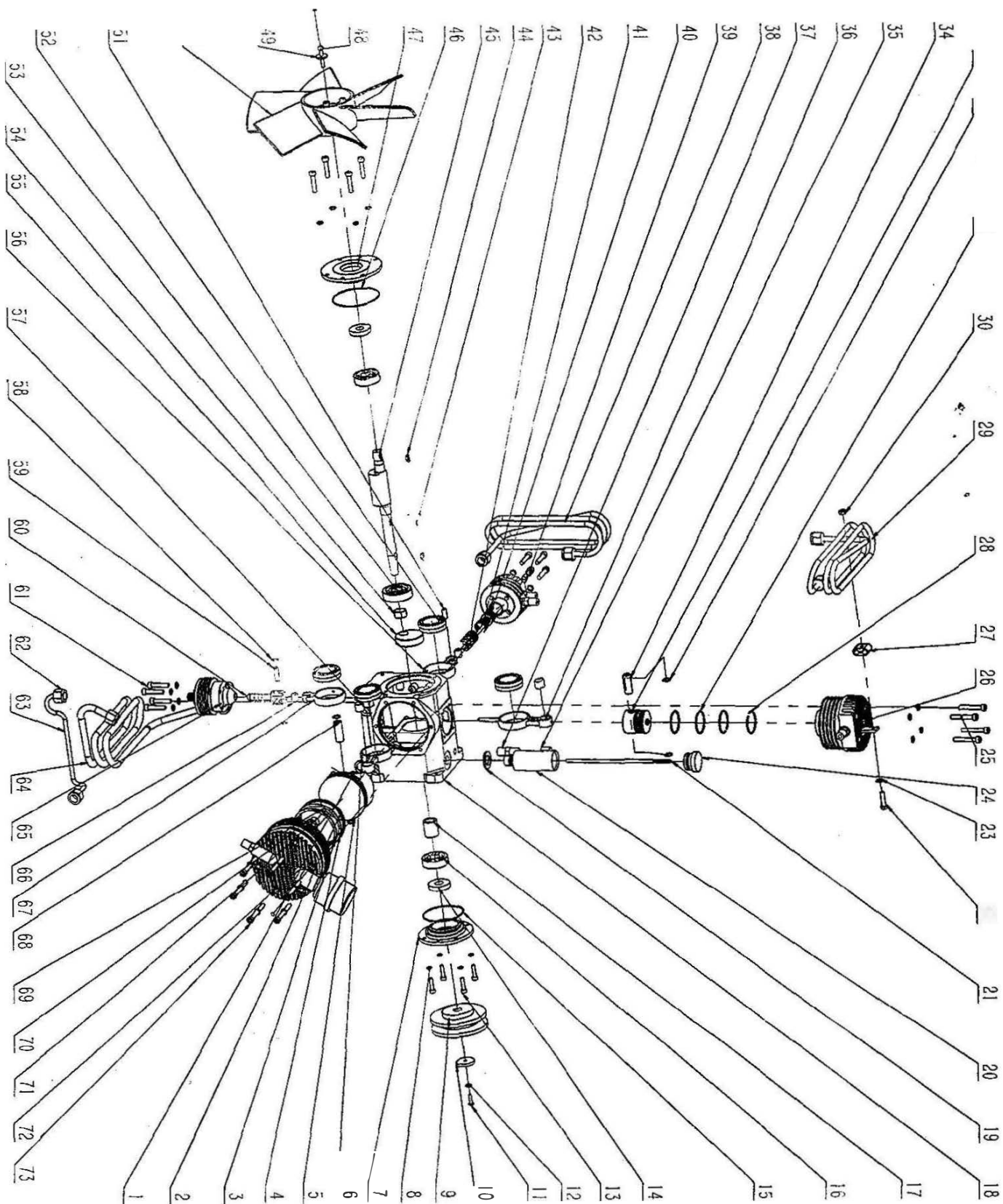
- установить на место внутреннюю крышку корпуса фильтрующей системы, предварительно обработав силиконовой смазкой резиновые уплотнительные кольца или заменив их при необходимости.

## 7. ПОИСК И УСТРАНЕНИЕ НЕИСПРАВНОСТЕЙ

В данном разделе приведено описание неисправностей, которые могут возникнуть во время работы компрессора. Определены причины и указаны способы устранения каждой неисправности.

ОПИСАНИЕ НЕИСПРАВНОСТИ	ВЕРОЯТНАЯ ПРИЧИНА	СПОСОБЫ УСТРАНЕНИЯ
Электродвигатель не включается	Неисправности электрических контуров	Проверьте плавкие предохранители.
Срабатывает предохранительный клапан 1-й ступени.	Неисправности клапанов 2-й ступени.	Выполните техническое обслуживание или замену клапанов 2-й ступени.
Срабатывает предохранительный клапан 2-й ступени.	Неисправности клапанов 3-й ступени.	Замените клапаны 3-й ступени.
Понижены обороты вращения и производительность.	Недостаточная мощность электродвигателя.	Проверьте электродвигатель и напряжение электросети.
	Ослабло натяжение приводного ремня.	Отрегулируйте натяжение ремня.
Понижена производительность, а обороты вращения в норме.	Неисправности клапанов.	Обратитесь в сервисный центр.
	Износ поршня 3-й ступени.	Обратитесь в сервисный центр.
	Нарушение герметичности соединений, износ прокладок.	При помощи мыльной воды обнаружить утечки и устранить их.
	Засорен картридж всасывающего воздушного фильтра.	Замените картридж.
	Заблокирован воздухозаборный шланг.	Распрямите шланг, используйте более жесткий шланг.
	Износ поршня или компрессионных колец.	Обратитесь в сервисный центр.
Наличие запаха масла в сжатом воздухе.	Засорен картридж фильтрующей системы.	Замените картридж.
	Износ компрессионных колец.	Обратитесь в сервисный центр.
Компрессор перегревается.	Неправильное направление вращения.	
	Загрязнены змеевики-охладители.	Обратитесь в сервисный центр.
	Клапаны закрываются не полностью (вследствие перегрузки другой ступени сжатия).	Обратитесь в сервисный центр.

# 8. ДЕТАЛИРОВКА И ЛИСТ ЗАПАСНЫХ ЧАСТЕЙ



1. oil spout
2. first stage oilring
3. first stage Flat ring
4. first stage conical ring
5. first stage piston
6. first stage connecting rod
7. Front Bearing Shims
8. spring washer  $\phi 5$
9. main engine wheel
10. the gasket of main engine wheel
11. cross recess bolt M5X16
12. spring washer  $\phi 5$
13. hexagon socket screw V5X26
14. Sealing ring  $\phi 14*\phi 35*7$ ,  $\phi 15*\phi 35*7$
15. Sealing ring  $\phi 85*\phi 1.6$
16. deep groove ball bearing 0.02
17. Crankshaft lining
18. shell
19. gasket  $\phi 16$
20. oil filler pipe
21. oil gauge stick
22. bolt M6X25
23. gasket  $\phi 6$
24. oil filler pipe
25. Hexagon socket-head cap screws
26. second stage cylinder assembly
27. pipe clamp
28. second stage flat ring
29. second stage cooling pipe
30. nut
31. second stage conical ring
32. Spring stop for holes  $\phi 12$
33. second stage piston
34. second stage piston pin
35. aluminium pipe
36. second stage connecting rod
37. Gas through joint
38. third stage cooling pipe
39. third stage cylinder assembly
40. third stage piston ring
41. third stage piston ring pushing out ring
42. third stage piston
43. general flat key 3\*10
44. iron ring key 3.5\*5\*13
45. crank shaft
46. Sealing ring 75\*1.8
47. Rear Bearing House
48. Hexagon socket-head cap screws
49. Fan compression gasket
50. fan
51. third stage piston pin
52. needle bearing
53. 6303 deep groove ball bearing
54. Hexagonal packing
55. balance weight for crankshaft
56. third stage connecting rod
57. second stage lining
58. external circlip
59. fourth stage piston pin
60. fourth stage piston
61. Hexagon socket-head cap screws M6\*36
62. Ferrule caps  $\phi 6$
63. fourth stage tube
64. first stage cooling pipe
65. fourth stage cylinder assembly
66. third stage and fourth stage lining
67. fourth stage connecting rod
68. first stage piston pin
69. bar magnet
70. rubber mat
71. screw
72. first stage cylinder assembly

## ИНФОРМАЦИЯ О ПРОИЗВОДИТЕЛЕ

Производитель – FROSP INDUSTRIAL CO., LTD

256-5 CHUNGSHAN ROAD, HSINCHU COUNTRY 30281 CHUPEI, ТАЙВАНЬ

email: frospindustrial@gmail.com

**Официальный дилер в РФ - ООО ГК "ТехМаш"**

email: info@pnevmoteh.ru сайт:

pnevmoteh.ru

**Официальный дилер в Беларуси - ООО "Пневмотехцентр"**

email: info@pnevmoteh.by сайт:

pnevmoteh.by

Телефон горячей линии сервисного  
центра:

8-800-100-09-68 (РФ)

8-017-302-78-87 (Беларусь)

Или в сети Интернет по адресу:

[www.pnevmoteh.ru](http://www.pnevmoteh.ru)

[www.pnevmoteh.by](http://www.pnevmoteh.by)