

Отдельностоящий  
холодильник-морозильник Evelux  
FS 2281 xxx  
FS 2291 xxx



Инструкция по эксплуатации

**Evelux**

Благодарим Вас за покупку прибора от Evelux.  
Перед использованием внимательно ознакомьтесь  
с прилагаемой инструкцией и сохраните ее для  
дальнейшего использования.

**Отдельностоящий  
холодильник-морозильник Evelux  
FS 2281 xxx  
FS 2291 xxx**

Правила и условия безопасной эксплуатации .....	4
Общие рекомендации .....	4
Перед первым использованием .....	4
Важные указания по безопасности .....	5
Безопасность людей и детей .....	6
Рекомендации по хранению .....	6
Рекомендации по транспортировке .....	7
Рекомендации по безопасному использованию .....	7
Охрана окружающей среды .....	8
Утилизация отслужившего прибора .....	8
Советы по экономии электроэнергии .....	9
Установка и подключение .....	9
Выбор помещения .....	10
Установка по уровню .....	10
Подключение к электросети .....	11
Изменение направления открывания дверцы .....	11
Описание прибора .....	11
Управление прибором для моделей с LED индикацией FS 2281 xxx .....	12
Модели с электронным управлением FS 2291 xxx .....	13
Управление дисплеем холодильника FS 2291 xxx .....	14
Индикация ошибок на дисплее .....	16
Оборудование прибора .....	17
Рекомендации по хранению продуктов в холодильнике и морозильнике .....	17
Хранение продуктов в холодильном отделении морозильнике .....	20
Замораживание и хранение замороженных продуктов .....	23
Оттаивание замороженных продуктов .....	24
Размораживание прибора .....	24
Уход и чистка .....	25
Устранение неисправностей .....	26
Информация об уровне шума .....	27
Технические данные .....	28
Гарантия .....	31
Гарантийный талон .....	31

## Правила и условия безопасной эксплуатации



На нашем веб-сайте [www.evelux.ru](http://www.evelux.ru) Вы сможете найти руководства по эксплуатации, информацию о техническом обслуживании, дополнительных принадлежностях, расходных материалах и фирменных запасных частях для своего прибора, рекомендации по правильному использованию изделий.

Перед эксплуатацией прибора внимательно изучите и соблюдайте настоящие инструкции по эксплуатации и установке, а также все документы, предлагающиеся к прибору - это поможет Вам использовать и обслуживать прибор должным образом. Сохраняйте руководство в качестве справочника.

Бытовые холодильники предназначены для охлаждения и хранения в охлажденном состоянии готовых блюд, полуфабрикатов и скоропортящихся продуктов в условиях частного домовладения.

Холодильное отделение предназначено для хранения свежих продуктов при температуре выше 0°C.

Морозильное отделение предназначено для замораживания свежих продуктов и длительного хранения замороженных продуктов (до одного года, в зависимости от вида продукта).

Установка прибора может осуществляться только квалифицированным специалистом.

Производитель не несет ответственности за какие-либо травмы или ущерб, возникший вследствие неправильной установки или эксплуатации.

### РЕКОМЕНДАЦИИ ПО ТЕХНИКЕ БЕЗОПАСНОСТИ

Продукт сертифицирован в соответствии с действующим техническим регламентом.

Производитель, следуя политике постоянного совершенствования и обновления оборудования для максимального удовлетворения нужд потребителей, может менять комплектацию, внешний вид, страну производства и технические характеристики модели на свое усмотрение и без дополнительных уведомлений.

### ПЕРЕД ПЕРВЫМ ИСПОЛЬЗОВАНИЕМ

Перед подключением и использованием прибора внимательно ознакомьтесь с инструкцией, которая содержит описание прибора и указания по его правильному и безопасному использованию.

Инструкция разработана для нескольких типов приборов, поэтому может включать описание оборудования и отдельных функций, которых нет в вашей модели.

Сохраните инструкцию для дальнейшего использования.

Инструкция также описывает вариант морозильного отделения No Frost, оборудованного вентилятором и автоматическим оттаиванием (опционально, в некоторых моделях).

Проверьте, что вы получили прибор без повреждений. При обнаружении повреждений обратитесь в торговую организацию, где вы приобрели прибор.



### **ВАЖНАЯ ИНФОРМАЦИЯ (!)**

#### **■ ПРЕДУПРЕЖДЕНИЕ!**

*Пожароопасно / легковоспламеняющиеся вещества.*

*Подключение прибора к электросети и заземление должны быть выполнены в соответствии с действующими стандартами и предписаниями.*

**ВНИМАНИЕ!** *Не загораживайте вентиляционные отверстия, расположенные в корпусе прибора или во встраиваемой конструкции.*

**ВНИМАНИЕ!** *Не допускайте повреждения контура хладагента.*

**ПРЕДУПРЕЖДЕНИЕ!** *Не устанавливайте за прибором многорозеточные удлинители и переносные источники питания.*

*Обязательно отключайте прибор от электросети (извлеките вилку присоединительного кабеля из розетки) перед очисткой. При отключении от сети беритесь за вилку. Не тяните за кабель!*

**ПРЕДУПРЕЖДЕНИЕ!** *Во избежание возможных травм, замену присоединительного кабеля может проводить производитель, авторизованный сервисный центр или квалифицированный специалист.*

**ПРЕДУПРЕЖДЕНИЕ!** *При установке прибора следите, чтобы присоединительный кабель не был зажат или поврежден.*

*Если не работает светодиодное освещение (опционально), обратитесь в сервисный центр. Не пытайтесь отремонтировать светодиодное освещение самостоятельно, это может привести к удару электрическим током.*

**ПРЕДУПРЕЖДЕНИЕ!** *Не используйте внутри прибора электрические устройства, не разрешенные производителем.*

**ПРЕДУПРЕЖДЕНИЕ!** *Не используйте механические устройства или другие средства для ускорения процесса оттаивания, кроме рекомендуемых изготовителем.*

**ПРЕДУПРЕЖДЕНИЕ!** *Во избежание опасности, вызванной нестабильностью прибора, его установка должна быть выполнена в соответствии с инструкцией.*

**Опасность обморожения!**

*Не прикасайтесь и не кладите в рот замороженные продукты во избежание обморожения.*

## Безопасность людей и детей

Прибор может быть использован людьми (включая детей) с ограниченными физическими, сенсорными и умственными способностями или с недостатком опыта или знаний, только если они находятся под присмотром или руководством лиц, ответственных за их безопасность.

Следите за детьми, чтобы они не играли с прибором.

Дети могут очищать и осуществлять обслуживание прибора только под присмотром.

Удалите с прибора упаковку (упаковка предназначена для защиты прибора и его отдельных компонентов при транспортировке), при этом следите, чтобы дети не находились поблизости. Опасность травм или удушья!

### Относится к европейским странам

Прибор может быть использован детьми в возрасте от 8 лет и людьми с ограниченными физическими, сенсорными и умственными способностями или с недостатком опыта или знаний, только если они находятся под присмотром или получили инструкции по безопасному использованию прибора и понимают опасности, связанные с его эксплуатацией.

Не позволяйте детям играть с прибором. Дети могут очищать и осуществлять обслуживание прибора только под присмотром.

Детям в возрасте от 3 до 8 лет разрешается загружать и выгружать продукты из холодильных приборов.

### Предупреждение о хладагенте

Этот прибор содержит небольшое количество безопасного для окружающей среды, но горючего газа изобутан (R600a). Следите, чтобы не были повреждены компоненты контура охлаждения. Утечка хладагента не представляет опасность для окружающей среды, но может привести к травме глаз или к возгоранию!

При обнаружении утечки хладагента хорошо проветрите помещение, отсоедините прибор от электросети и обратитесь в сервисный центр.

## РЕКОМЕНДАЦИИ ПО ХРАНЕНИЮ

До начала эксплуатации, а также при длительных перерывах в использовании прибор следует хранить в оригинальной заводской упаковке в сухом, защищенном от прямых солнечных лучей, воздействия низких температур, пыли, паров агрессивных веществ и т.п. месте, исключая резкие перепады температур и образование конденсата, соблюдая рекомендации ГОСТ 15150-69.

## РЕКОМЕНДАЦИИ ПО ТРАНСПОРТИРОВКЕ

При установке, переноске или подъеме устройства не держитесь за дверные ручки, не тяните за конденсатор, расположенный в задней части холодильника, и не прикасайтесь к компрессорному агрегату. При транспортировке, переноске или установке холодильника-морозильника не наклоняйте его более, чем на 40° от вертикального положения. Если при транспортировке, переноске или установке холодильник-морозильник наклонялся на более, чем на 40° от вертикального положения, то такой холодильник-морозильник может быть включен не менее, чем через 4 часа после его установки в правильное положение.

Это необходимо сделать во избежание неполадок в работе прибора из-за воздействия на систему охлаждения при транспортировке.

## РЕКОМЕНДАЦИИ ПО БЕЗОПАСНОМУ ИСПОЛЬЗОВАНИЮ

**ПРЕДУПРЕЖДЕНИЕ! Прибор предназначен для использования в бытовых и аналогичных условиях, в частности:**

- в кухонных зонах для персонала в магазинах, офисах и прочих производственных условиях,
- на сельскохозяйственных фермах, постояльцами в гостиницах, мотелях и прочей инфраструктуре жилого типа,
- в местах ночлега и завтрака,
- при организации общественного питания и в аналогичных условиях, где не предусмотрена розничная торговля.

***ПРЕДУПРЕЖДЕНИЕ! Не закрывайте вентиляционные отверстия прибора и кухонного шкафа, куда встроен прибор; содержите их в чистоте.***

Нельзя устанавливать прибор на открытом пространстве. На прибор не должны попадать капли дождя и брызги.

Не храните внутри прибора взрывчатые вещества, например, воспламеняющиеся газы в баллонах под давлением.

Если вы не собираетесь пользоваться прибором длительное время, выключите его и извлеките присоединительный кабель из розетки. Выньте продукты, разморозьте и очистите прибор, оставьте дверцу приоткрытой.

В случае неисправности или отключения электроэнергии не открывайте морозильник в течение ~10-ти часов. Если за это время неисправность не устранена или подача электроэнергии не восстановлена, продукты необходимо использовать или поместить в другой морозильник или холодное место.

## Охрана окружающей среды

Электробытовой прибор и его упаковка должны быть утилизированы с наименьшим вредом для окружающей среды и в соответствии с правилами по утилизации отходов в Вашем регионе. Не выбрасывайте прибор вместе с обычным бытовым мусором.

Правильно утилизируйте упаковку прибора.

Все материалы, из которых изготовлена упаковка, подлежат утилизации или переработке для повторного использования:

Пластмассовые детали отмечены в соответствии с международными стандартами сокращений:

PS – полистирол (фасонные детали из вспененного полистирола, не содержащего CFE)

PE – полиэтилен (упаковочный материал)

PP – полипропилен (обвязочные ленты)

Упаковочная коробка произведена из переработанных материалов и подлежит переработке в качестве бумажных отходов.

Данный прибор маркирован в соответствии с Директивой 2002/96/ЕС, касающейся отходов электрического и электронного оборудования (WEEE). Правильная утилизация данного прибора поможет предотвратить причинение потенциального вреда окружающей среде и здоровью человека, причинение которого возможно при неправильной утилизации.

## Утилизация отслужившего прибора

***ПРЕДУПРЕЖДЕНИЕ! При установке, очистке и утилизации прибора не допускайте повреждения изоляции и охлаждающего контура. Этим вы предотвратите причинение ущерба окружающей среде.***

Символ на изделии или его упаковке указывает, что оно не подлежит утилизации в качестве бытовых отходов. Изделие следует сдать в соответствующий пункт приема электронного и электрооборудования для последующей утилизации. обращения с подобными отходами. За более подробной информацией об утилизации изделия просьба обращаться к местным властям, в службу по вывозу и утилизации отходов или в магазин, в котором вы приобрели изделие.

При этом отслужившее изделие нужно сделать непригодным для использования:

- отсоедините прибор от электросети и обрежьте присоединительный кабель;
- снимите дверцы и оставьте полки внутри прибора. Так дети не смогут закрыться внутри прибора.
- не позволяйте детям играть с отслужившим прибором.





## СОВЕТЫ ПО ЭКОНОМИИ ЭЛЕКТРОЭНЕРГИИ

- Соблюдайте указания по установке, приведенные в инструкции по эксплуатации.
- Не открывайте дверцу без надобности.
- Периодически проверяйте беспрепятственную вентиляцию за прибором.
- Содержите в чистоте конденсатор на задней стенке прибора (см. раздел «Уход и чистка»).
- Поврежденный или негерметичный уплотнитель необходимо немедленно заменить.
- Храните продукты в закрытых контейнерах или другой соответствующей упаковке.
- Перед тем как поставить продукты в прибор, охладите их до комнатной температуры.
- Размораживайте замороженные продукты в холодильном отделении.
- Морозильное отделение с ручным размораживанием рекомендуется размораживать при образовании слоя инея или льда толщиной 3-5 мм (кроме моделей с системой No Frost).
- Рекомендуется устанавливать полки на одинаковом расстоянии и хранить продукты так, чтобы воздух мог свободно циркулировать (следуйте рекомендации по распределению продуктов, которые приведены в данной инструкции).
- Не загромождайте вентилятор продуктами (опционально, при наличии вентилятора)
- Включайте вентилятор и ионизатор воздуха при необходимости, так как они дополнительно потребляют электроэнергию (опционально, при наличии вентилятора и ионизатора воздуха).

## УСТАНОВКА И ПОДКЛЮЧЕНИЕ

### ВЫБОР ПОМЕЩЕНИЯ

Установите прибор в сухом, проветриваемом помещении. Допустимая температура окружающей среды для правильной работы прибора зависит от его климатического класса. Климатический класс указан на этикетке прибора.

Климатический класс	Температура	Относительная влажность
SN (субнормальный)	от +10 °C до +32 °C	≤75%
N (нормальный)	от +16 °C до +32 °C	
ST (субтропический)	от +16 °C до +38 °C	
T (тропический)	от +16 °C до +43 °C	

Температура в помещении, где установлен прибор, не должна опускаться ниже +5°C, так как это может привести к неполадкам в работе прибора или его неисправности.

Выберите место, обеспечивающее достаточное пространство для установки изделия и беспрепятственного открывания дверей изделия. Желательно, чтобы над прибором не была установлена мебель.

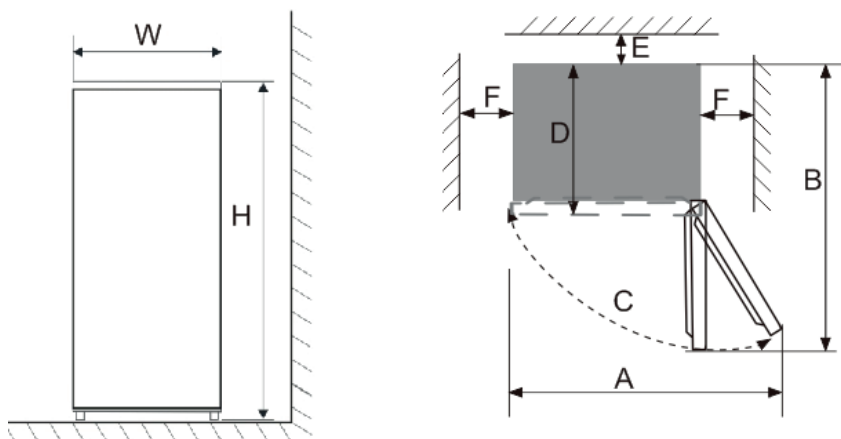
Выберите место с максимально ровной поверхностью пола. Точное выравнивание обеспечивается несколькими регулируемыми ножками в основании корпуса.

Данная модель холодильника не предназначена для встраивания.

■ Если вилка недоступна, отключение можно осуществлять с помощью выключателя, встроенного в стационарную проводку в соответствии с правилами устройства электроустановок (обеспечивающего зазор между разомкнутыми контактами не менее 3 мм).

■ Не устанавливайте прибор вблизи устройств, излучающих тепло, например, плит, радиаторов отопления, бойлеров, а также в зоне действия прямых солнечных лучей. Необходимо свободное пространство слева, справа, сзади и сверху изделия. Зазоры между изделием и расположенными рядом предметами не должны быть менее 50 мм. Свободное пространство над холодильником не должно быть менее 100 мм. Это позволит снизить энергопотребление.

**Предупреждение! Установите прибор в просторном помещении. На 8 грамм хладагента требуется не менее 1 м<sup>3</sup> помещения. Количество хладагента указано на этикетке прибора.**



Модель	W	D	H	A	B	C	E	F
FS 2281 xxx	595	656	1850	920,7	1201	125	50	100
FS 2291 xxx	545	683,1	1950	944,4	1228,6	125	50	100

### Установка по уровню

В процессе установки необходимо выровнять изделие относительно горизонтального уровня. В противном случае могут возникнуть проблемы с правильным закрыванием прибора, что приводит к избыточному образованию наледи, повышенному энергопотреблению, неправильному температурному режиму.

Для выравнивания прибора используйте регулируемые ножки:

- вращение против часовой стрелки приподнимает прибор;
- вращение по часовой стрелке – опускает.

Ножки должны плотно стоять на поверхности. Прибор не должен быть наклонен.

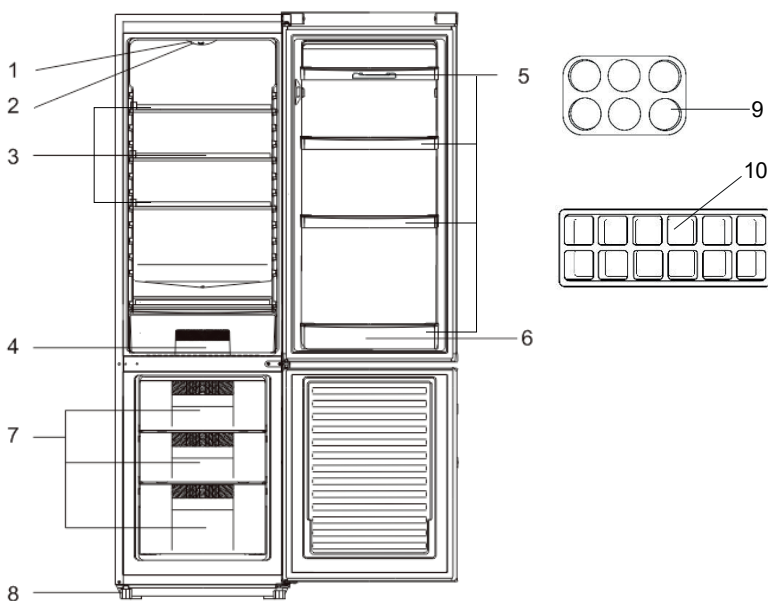
**Примечание:** Регулировку необходимо проводить вдвоем – легче, если вы наклоняете изделие назад, нажимая на верхний край, одновременно регулируя положение прибора с помощью ножек.

Не наклоняйте изделие более, чем на 45 градусов, чтобы избежать опрокидывание прибора.

## Подключение к электросети

- Подключите прибор к электросети с помощью присоединительного кабеля. Розетка подключения должна иметь заземляющий контакт (заземляющая штепсельная розетка).
- Перед подключением необходимо проверить, совпадают ли напряжение и частота, указанные в заводской табличке прибора, с фактическими параметрами сети.
- Подключение прибора к электросети и заземление должны быть выполнены в соответствии с действующими стандартами и предписаниями. Прибор выдерживает кратковременные перепады номинального напряжения в диапазоне от  $-6\%$  до  $+6\%$ .

## Описание прибора

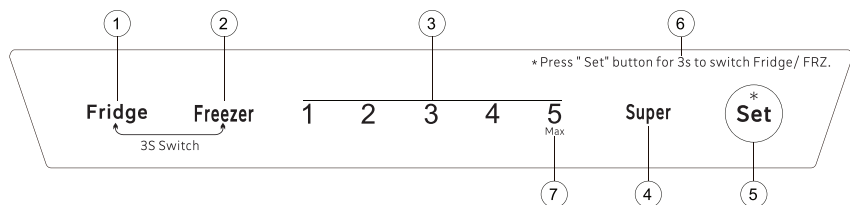


- 1.2 Подсветка и панель управления (опционально, для FS 2281 xxx)
- 3. Стеклопалки
- 4. Ящик для овощей и фруктов
- 5. Дверные полки

- 6. Полка для бутылок
- 7. Ящики морозильного отделения
- 8. Регулируемые ножки
- 9. Лоток для яиц
- 10. Форма для льда

## Управление прибором

Для моделей с LED индикацией FS 2281xxx



- 1 Индикатор холодильного отделения
- 2 Индикатор морозильного отделения
- 3 Шкала уровня температуры, где

Уровень	Морозильное отделение, ~температура, °C	Морозильное отделение, ~температура, °C
1	+8	-15
2	+7	-17
3	+5	-20
4	+3	-23
5	+2	-24

4. **Super** - индикация режимов «Супер-заморозка» и «Суперохлаждение». При использовании прибора в режимах «Супер-заморозка» и «Суперохлаждение» устройство работает в интенсивном режиме и уровень шума выше, чем при стандартных настройках.

5. **Set** – кнопка выбора функции, устанавливает уровни температуры и дополнительные режимы в холодильном и морозильном отделении.

6. **Press Set button for 3x to switch Fridge / FRZ -**

**Внимание:** чтобы переключаться между холодильным и морозильным отделением, нажмите и удерживайте кнопку **Set** в течение 3 секунд.

7. Индикатор режима «Супер-заморозка на 48 часов».

**Внимание:** данный режим есть только в морозильном отделении, отсутствует для холодильного отделения.

### Пример настройки температуры / режима

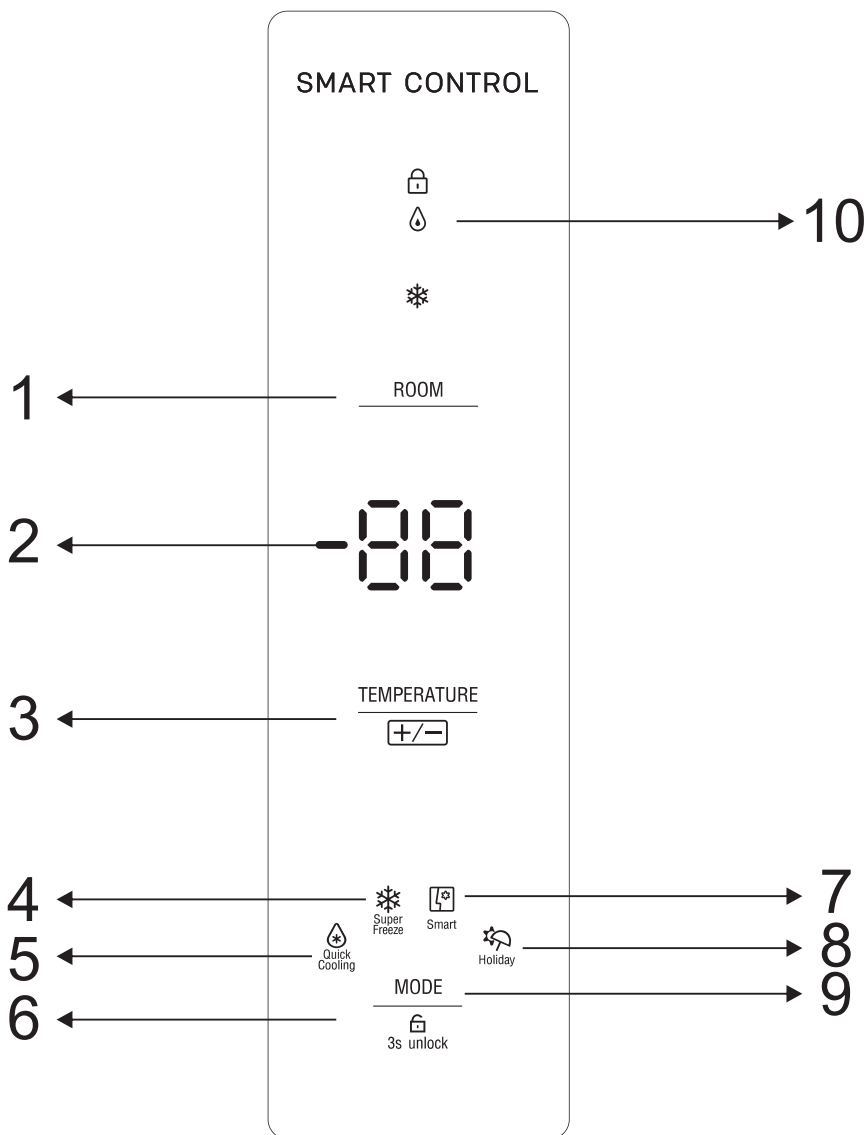
1. Выберите отделение для настройки температуры, нажав кнопку **Set**, и удерживайте ее в течение 3 секунд, пока не загорится индикатор нужного отделения.
2. Выберите нужный уровень температуры или режим, циклическая последовательность: 1 – 2 – 3 – 4 – 5 – Super – 1 – 2 – 3 – 4 – 5

**Примечание:** длительность режима «Супер-заморозка» - 6 часов. Длительность режима «Суперохлаждение» - 2,5 часа.

Чтобы включить режим «Супер-заморозка на 48 часов» (только для морозильного отделения), в режиме «Супер-заморозка» нажмите и удерживайте кнопку **Set** в течение 5 секунд. При правильной установке должны загореться индикаторы **Freezer + 5 + Super**.

**Примечание: рекомендуем вам использовать настройки температуры не выше средних (1-2 уровни), это значительно продлит срок службы компрессора.**

**Модели с электронным управлением FS 2291 xxx**



1. Кнопка выбора температуры **ROOM**
2. Дисплей температуры холодильного и морозильного отделений
3. Кнопка настройки температуры холодильного и морозильного отделений
4. Индикатор включения режима быстрой заморозки **Super Freeze**
5. Индикатор включения режима быстрого охлаждения **Quick Cooling**
6. Кнопка разблокировки панели управления
7. Индикатор включения режима автоматической регулировки температуры **Smart**
8. Индикатор включения режима отпуска **Holiday**
9. Кнопка выбора режима работы холодильника **MODE**
10. Индикаторы блокировки дисплея, а также выбора температуры холодильного или морозильного отделения

### Управлением дисплеем холодильника FS 2291 xxx

#### 1. Кнопка выбора зоны регулировки температуры **ROOM**

Нажмите на кнопку выбора зоны регулировки температуры **ROOM** для отображения текущей настройки температуры. Дисплей будет мигать с частотой 1 раз в секунду. Нажмите на кнопку еще раз для переключения на другое отделение холодильника: переключение между двумя отделениями происходит циклично, при каждом нажатии на кнопку **ROOM**. При отсутствии ввода настроек на панели управления в течение 5 секунд, применяются настройки по умолчанию.

#### 2. Дисплей температуры холодильного или морозильного отделения

Отображает текущую настройку температуры в холодильном или морозильном отделении.

#### 3. Кнопка установки температуры холодильного или морозильного отделения **Temperature**

Нажмите на кнопку выбора зоны регулировки температуры **ROOM** для отображения текущей настройки температуры одного из отделений, например, холодильного. Дисплей будет мигать с частотой 1 раз в секунду. Для установки необходимой температуры в холодильном отделении используйте кнопку **Temperature**. Последовательное нажатие кнопки позволяет циклично выбрать одну из следующих температурных настроек: 2°C, 3°C, ... 8°C, OFF (Выключено), 2°C.

Для установки необходимой температуры в морозильном отделении вы можете циклично выбрать одну из следующих температурных настроек: -25°C, -24°C, -16°C, -15°C, -25°C. При отсутствии ввода настроек на панели управления в течение 5 секунд, дисплей перестанет мигать и сохранятся текущие введенные настройки.

**Внимание!** *Перед выбором режима отключения холодильной камеры убедитесь, что внутри холодильника не осталось продуктов.*

#### 4. Индикатор включения режима быстрой заморозки **SUPER FREEZE** («Супер-заморозка»)

После включения режима быстрой заморозки **SUPER FREEZE** загорится соответствующий индикатор на панели управления, а морозильное отделение начнет работать в усиленном режиме. Данный режим помогает быстро заморозить продукты. По умолчанию период работы данного режима составляет 6 часов. Кроме того, в случае необхо-

димости можно увеличить срок действия режима быстрой заморозки до 48 часов. Для этого нажмите одновременно на кнопки **TEMPERATURE** и **MODE**, и удерживайте их в течение 5 секунд. После истечения времени действия данного режима, холодильник автоматически переключается в нормальный режим работы.

**Обратите внимание: при использовании прибора в режиме «Супер-заморозка» устройство работает в интенсивном режиме и уровень шума выше, чем при стандартных настройках.**

#### **5. Индикатор включения режима быстрой заморозки QUICK COOLING («Супер-охлаждение»)**

После включения режима быстрой заморозки **QUICK COOLING** загорится соответствующий индикатор на панели управления, а холодильное отделение начнет работать в усиленном режиме. Основная задача данного режима – быстрое снижение температуры в холодильной камере, что способствует более длительного срока хранения сохраняемых продуктов. При нажатии на кнопку настройки температуры **TEMPERATURE**, холодильник автоматически переключается в нормальный режим работы.

**Обратите внимание: при использовании прибора в режиме «Супер-охлаждение» устройство работает в интенсивном режиме и уровень шума выше, чем при стандартных настройках.**

#### **6. Кнопка разблокировки панели управления**

Панель управления автоматически блокируется через 20 секунд при отсутствии ввода настроек. Удерживайте кнопку блокировки в течение 3 секунд, чтобы разблокировать панель управления.

#### **7. Индикатор включения режима автоматической регулировки температуры Smart**

При работе в данном режиме холодильник будет автоматически регулировать температуру, исходя из данных с датчиков температуры окружающей среды и температуры внутри холодильника.

#### **8. Индикатор включения режима отпуска HOLIDAY**

После включения данного режима загорится соответствующий индикатор на панели управления, и холодильник начнет работу в режиме отпуска: данный режим может быть полезен в ситуациях, когда вы или члены вашей семьи уезжаете на длительное время и никто не использует холодильник довольно долго.

При активации данного режима в холодильном и морозильном отделениях устанавливается оптимальная температура, исходя из принципов экономии электроэнергии.

#### **9. Кнопка выбора режима работы холодильника MODE**

Нажмите на кнопку **MODE** 1 раз, при этом загорится и замигает индикатор текущего режима работы. При последующих нажатиях на кнопку **MODE** будет осуществляться цикличное переключение между тремя режимами работы. Выбор режима будет подтвержден автоматически при отсутствии ввода настроек в течение 5 секунд.

**Внимание: при настройке температуры холодильного или морозильного отделений нет индикации режимов - это нормальный процесс работы устройства.**

**Для моделей с LED индикацией FS 2281 xxx**

- 1) Мигает индикатор цифра «1» - ошибка сенсора температуры окружающей среды.
- 2) Мигает индикатор цифра «2» - ошибка сенсора холодильного отделения.
- 3) Мигает индикатор цифра «3» - ошибка сенсора морозильного отделения.
- 4) Мигает индикатор цифра «4» - ошибка сенсора системы размораживания.

**Для моделей с внешним дисплеем FS 2291 xxx**

Код неисправности	Расшифровка
RS	ошибка сенсора холодильного отделения.
FS	ошибка сенсора морозильного отделения.
Fd	ошибка сенсора разморозки морозильного отделения.
ES	ошибка сенсора температуры окружающей среды.
FF	ошибка работы вентилятора.
UC	ошибка связи.

**Внимание:** данные коды могут отображаться на панели управления в случае возникновения неполадок в работе холодильника. При обнаружении таких ошибок необходимо обратиться в службу сервиса за квалифицированной технической помощью.

**ДОПОЛНИТЕЛЬНЫЕ РЕКОМЕНДАЦИИ:**

На температуру внутри устройства влияют многие факторы. Настройка регулятора зависит, помимо прочего, от температуры окружающей среды, степени инсоляции, частоты открытия дверцы устройства, количества пищевых продуктов.

Среднее положение настроек в большинстве случаев является наиболее оптимальным.

Рекомендуется загружать холодильник по истечении 4 часов работы устройства после включения.

Не следует менять настройки температуры в зависимости от времени года: повышение температуры окружающей среды будет зафиксировано с помощью датчиков, и компрессор автоматически перейдет в соответствующий режим для сохранения температуры, установленной внутри камер.

Незначительные изменения температуры являются нормальным явлением и могут возникнуть, например, во время хранения в холодильнике большого количества свежих



продуктов или когда двери прибора были открыты в течение длительного времени. Это не влияет на качество сохранения продуктов, температура быстро вернется к нужному уровню.

## **ОБОРУДОВАНИЕ ПРИБОРА (В ЗАВИСИМОСТИ ОТ МОДЕЛИ)**

### **ПОЛКИ**

Полки внутри холодильного отделения можно переставлять по высоте. Перед перестановкой или извлечением освободите полку.

Чтобы переставить полку, приподнимите ее спереди и, придерживая сзади, извлеките и переставьте на уровень выше или ниже. Скоропортящиеся продукты храните на полке сзади, где холоднее всего.

### **КОНТЕЙНЕР ДЛЯ ОВОЩЕЙ И ФРУКТОВ**

Контейнер в нижней части холодильного отделения предназначен для хранения овощей и фруктов. Контейнер обеспечивает оптимальный уровень влажности, предупреждающий высушивание продуктов. Для извлечения контейнера потяните его на себя, приподнимите его спереди и извлеките.

### **ВНУТРЕННЯЯ СТОРОНА ДВЕРЦЫ ХОЛОДИЛЬНОГО ОТДЕЛЕНИЯ**

#### **РЕГУЛИРУЕМЫЕ ПО ВЫСОТЕ ДВЕРНЫЕ ПОЛКИ**

На внутренней стороне дверцы холодильного отделения находятся регулируемые по высоте полки (емкости), предназначенные для хранения сыра, сливочного масла, яиц, йогурта, других продуктов в небольших упаковках, тубиков, консервов. Внизу на дверце находится полка для бутылок.

Чтобы переставить полку, медленно потяните ее, пока она не высвободится, а затем установите на нужное место.

#### **ПОДСТАВКА ДЛЯ ЯИЦ / ФОРМА ДЛЯ ЛЬДА**

Если вы используете подставку для хранения яиц, установите ее в дверную полку.

Если вы используете подставку для приготовления льда, налейте в углубления воду и поставьте форму в морозильник горизонтально, чтобы вода не пролилась.

### **ОСВЕЩЕНИЕ**

Освещение прибора представляет собой энергосберегающий светодиод с длительным сроком службы. Таким образом, он не должен нуждаться в замене на протяжении всего срока службы изделия. Однако, если это так, то его необходимо заменить, и это должен сделать квалифицированный специалист. Освещение автоматически включается при открывании дверцы и отключается при ее закрывании.

#### **Рекомендации по хранению продуктов в холодильнике и морозильнике**

- Продукты следует размещать на тарелках, в емкостях или паковать в пищевую пленку.
- Рекомендуется равномерно распределять продукты на полках.

- Следует проверить, не прикасаются ли продукты к задней стенке, т.к. это может привести к замораживанию или увлажнению продуктов.
- Не следует ставить в холодильник емкости с горячим содержимым.
- Продукты, которые легко впитывают посторонние запахи, такие как масло, молоко, творог и такие, которые выделяют интенсивный запах, например - рыба, колбаса, сыры – следует упаковывать в пленку или хранить в тщательно закрытых емкостях.
- Хранение овощей с большим содержанием воды приводит к конденсации водяного пара над ящиками для овощей; это явление не препятствует правильному функционированию холодильника. Перед хранением овощей или фруктов в холодильнике рекомендуется удалить излишки влаги на поверхности - слишком большое количество влаги сокращает срок хранения овощей, фруктов, особенно зелени. Не следует мыть овощи перед размещением их на хранение. Во время мытья удаляется натуральная защитная оболочка, поэтому лучше мыть овощи непосредственно перед их употреблением.
- Рекомендуется складывать продукты в корзины до естественного предела загрузки.

### **Рекомендации по использованию регулятора влажности (опционально)**

Для поддержания оптимальной влажности и свежести овощей и фруктов, хранящихся внутри зоны свежести, сдвигайте регулятор вправо: с большим количеством открытых отверстий, внутри зоны свежести будет сохраняться более низкая влажность.

Если регулятор влажности сдвинут влево, с меньшим количеством открытых отверстий, внутри зоны свежести будет сохраняться более высокая влажность.

### **Отключение**

При выключении холодильника на продолжительный срок, необходимо выполнить следующие действия:

- отключите прибор от сети.
- извлеките все продукты из холодильной и морозильной камер.
- при необходимости, тщательно протрите и вымойте холодильник изнутри (см. раздел «Уход и чистка»).
- зафиксируйте двери в полуоткрытом состоянии, чтобы не препятствовать циркуляции воздуха и избежать появления неприятного запаха.



### **Зоны холодильного отделения:**

Верхняя зона: консервированные продукты, хлеб, вино, выпечка.

Центральная зона: молочные продукты, готовые продукты, десерты, соки, пиво, готовые блюда.

Контейнер для овощей и фруктов: свежие фрукты, овощи, салат, корнеплоды, картофель, лук, чеснок, помидоры, квашеная капуста, репа.

### **Зоны на дверце холодильного отделения:**

Верхние/центральные полки: яйца, сливочное масло, сыр.

Нижние полки: напитки в бутылках и алюминиевых банках.

Не храните в холодильном отделении чувствительные к низким температурам фрукты (ананас, бананы, папайя, цитрусовые) и овощи (кабачки, баклажаны, огурцы, болгарский перец, помидоры, картофель).

### **Зоны морозильного отделения:**

Замораживание и хранение замороженных продуктов (см. раздел «Замораживание и хранение замороженных продуктов»).

Не храните в морозильном отделении салат, яйца, яблоки, груши, виноград, персики, йогурт, простоквашу, сметану, майонез.

## Хранение продуктов в холодильном отделении

Правильная эксплуатация прибора, соответствующая упаковка продуктов, поддержание правильной температуры и соблюдение правил гигиены имеют решающее значение для качества хранения продуктов.

Соблюдайте сроки хранения продуктов, указанные на упаковке.

Продукты, хранящиеся в холодильном отделении, должны быть соответствующе упакованы или находиться в закрытых емкостях, чтобы не выделять запахи и влагу и не впитывать их от других продуктов.

В холодильном отделении нельзя хранить легковоспламеняющиеся, летучие и взрывчатые вещества.

Бутылки с жидкостями с высоким содержанием алкоголя храните плотно закрытыми, в вертикальном положении.

Некоторые органические растворы, эфирные масла, содержащиеся в кожуре лимона и апельсина, жирные кислоты могут при длительном контакте с пластиковыми поверхностями и уплотнителями привести к их повреждению и преждевременному старению.

Неприятный запах предупреждает о загрязнении прибора или о порче продуктов (см. раздел «Уход и чистка»). Если вас долго не будет дома, уберите из холодильного отделения скоропортящиеся продукты.

### СРОКИ И УСЛОВИЯ ХРАНЕНИЯ ПРОДУКТОВ

ПРОДУКТ	Оптимальная тем-ра хранения,	Оптимальная влажность хранения, %	Ориентировочный срок хранения
Свинина	от -1 до 4	95	3 дня
Говядина	от 0 до 4	95	до 3 недель
Баранина	от 0 до 4	95	14 дней
Курица	от 0 до 4	95	3 дня
Рыба	от 0 до 4	95	3-10 дней
Моллюски	от 0 до 4	95	2 дня
Говядина в вакуумной упаковке	1,5	95	16 недель
Молочные продукты (йогурт, сметана, сливочное масло, мягкие сыры, сырные спреды)	от 2 до 4	95	7-10 дней

ПРОДУКТ	Оптимальная тем-ра хранения,	Оптимальная влажность хранения, %	Ориентировочный срок хранения
Свекла	0	95	3-5 месяцев
Брокколи	0	95-100	10-14 дней
Капуста молодая	0	98-100	3-6 недель
Морковь	0	98-100	4-5 месяцев
Салат зимний	0	95-100	2-3 недели
Чеснок	0	65-70	6-7 месяцев
Кольраби	0	98-100	2-3 месяца
Брюссельская капуста	0	90-95	3-5 недель
Китайская капуста	0	95-100	2-3 месяца
Капуста поздняя	0	98-100	3-4 месяца
Морковь	0	95-100	2 недели
Цветная капуста	0	95-98	2-4 недели
Стебли сельдерея	0	98-100	2-3 месяца
Мангольд	0	95-100	10-14 дней
Радичио	0	95-100	2-4 недели
Кукуруза	0	95-98	5-8 дней
Порей	0	95-100	2-3 месяца
Грибы	0	95	3-4 дня
Петрушка	0	95-100	2-3 дня
Пастернак	0	98-100	4-6 месяцев
Редька	0	95-100	2-4 месяца
Хрен	0	98-100	10-12 месяцев
Цветная капуста	от 0 до 2	90-95	2-4 недели
Лук	от 0 до 2	65-70	6-7 месяцев
Спаржа	от 0 до 2	95-100	2-3 недели
Зеленый горошек	от 0 до 2	95-98	1-2 недели
Овощи порезанные	от 0 до 2	90-95	до 5 дней

ПРОДУКТ	Оптимальная тем-ра хранения,	Оптимальная влажность хранения, %	Ориентировочный срок хранения
Крыжовник	от 0 до 2	90-95	3-4 недели
Огурцы	от 4 до 10	95	10-14 дней
Картофель	от 7 до 10	90-95	до 9 месяцев
Авокадо неспелый	от 7 до 10	85-95	до 6 недель
Болгарский перец	от 7 до 10	90-95	2-3 недели
Помидоры	от 10 до 12	85-90	4-7 дней
Фасоль в бобах	< 15	40-50	6-10 месяцев
Груши	-3	90-95	2-7 месяцев
Абрикосы	-1	90-95	1-3 недели
Клубника	0	90-95	3-7 дней
Малина	от 0 до 2	90-95	2-3 дня
Смородина	от 0 до 2	90-95	1-4 недели
Виноград	от 0 до 2	85	2-8 недель
Киви спелый	от 0 до 2	90-95	1-3 месяца
Персики	от 0 до 2	90-95	2-4 недели
Черешня	от 0 до 2	90-95	2-3 недели
Киви неспелый	от 0 до 2	90-95	2-6 месяцев
Нектарины	от 0 до 2	90-95	1-3 недели
Апельсины	от 0 до 2	90-95	2-4 недели
Хурма	от 0 до 2	90-95	2-3 месяца
Слива	от 0 до 2	90-95	2-5 недель
Фрукты нарезанные	от 0 до 2	90-95	до 10 дней
Яблоки	от 0 до 4	90-95	1-12 месяцев
Дыня	4	90-95	15 дней
Апельсины	от 4 до 7	90-95	2-4 недели
Мандарины	от 5 до 8	90-95	2-4 недели
Манго	от 10 до 13	85-95	2-3 недели
Дыня	от 10 до 13	85-95	1-2 недели
Ананас	от 10 до 13	85-95	2-4 недели

ПРОДУКТ	Оптимальная тем-ра хранения,	Оптимальная влажность хранения, %	Ориентировочный срок хранения
Лимоны	от 11 до 13	90-95	2-3 недели
Арбуз	от 12 до 15	85-95	1-3 недели
Грейпфрут	от 13 до 16	90-95	1-3 недели

## Замораживание и хранение замороженных продуктов

### Замораживание

- Замораживать можно практически все продовольственные продукты, за исключением овощей, потребляемых в сыром виде, например, зеленого салата. Для замораживания следует использовать продовольственные продукты только самого высокого качества, разделенные на порции, предназначенные для одnorазового употребления.
- Продукты следует запаковать в материалы без запаха, стойкие к проникновению воздуха и влажности, а также нечувствительные к жирам. Наилучшими материалами являются: пакеты, полиэтиленовая пленка, алюминиевая фольга. Упаковка должна быть плотной и тщательно прилегать к замороженным продуктам. Не следует применять стеклянные упаковки.
- Свежие и теплые продукты (комнатной температуры), предназначенные для замораживания, не должны прикасаться к уже замороженным продуктам. Это позволит сохранить замороженные продукты в оптимальном состоянии.  
Рекомендуем переложить замороженные порции на одну сторону камеры морозилки, а свежие порции поместить на противоположной стороне и максимально пододвинуть к задней и боковой стенкам.
- Не рекомендуется загружать в морозильную камеру за один раз в течение одних суток больше свежих продуктов, чем это указано в таблице технической спецификации прибора.
- Следует помнить, что на температуру в камере морозилки влияют такие факторы как: окружающая температура, степень загрузки продовольственными продуктами, частота открывания дверей, степень замораживания морозильника, настройки термостата.
- Если после закрытия камеры морозильника двери не удается повторно открыть, советуем подождать 1-2 минуты, пока возникшее там давление будет скомпенсировано.
- Срок хранения замороженных продуктов зависит от их качества в свежем состоянии перед замораживанием, а также от температуры хранения. При сохранении температуры -18°C или более низкой рекомендуются следующие сроки хранения:

Продукты	Срок хранения
Фрукты, говядина	от 10 до 12 месяцев
Овощи, телятина, птица	от 8 до 10 месяцев
Дичь	от 6 до 8 месяцев
Свинина	от 4 до 6 месяцев

Мясной фарш	4 месяца
Хлеб, выпечка, готовые блюда, нежирная рыба	3 месяца
Потроха	2 месяца
Копченые колбаски, жирная рыба	1 месяц

**Внимание:** максимальное количество свежих продуктов, которое можно заморозить за сутки, указано в технических данных прибора. Загрузка большего количества продуктов приведет к ухудшению качества замораживания, а также к потере качества уже замороженных продуктов.

## ХРАНЕНИЕ ПРОДУКТОВ, ЗАМОРОЖЕННЫХ ПРОМЫШЛЕННЫМ СПОСОБОМ

- Следуйте указаниям производителя по правильному хранению и использованию продуктов. На упаковке указан срок и температура их хранения.
- При покупке выбирайте продукты в неповрежденной упаковке, хранящиеся в морозильниках при температуре не выше  $-18^{\circ}\text{C}$ .
- Не покупайте покрытых инеем продуктов, так как они уже несколько раз размораживались.
- При транспортировке предохраняйте продукты от размораживания, так как повышение температуры сокращает срок хранения и снижает качество продуктов.

## ОТТАИВАНИЕ ЗАМОРОЖЕННЫХ ПРОДУКТОВ

Подтаявшие или размороженные продукты следует как можно быстрее использовать. Холод «консервирует» продукты, но не уничтожает находящиеся в нем микроорганизмы, которые после размораживания становятся активны и могут в течение короткого времени испортить продукт.

Частичное размораживание снижает пищевую ценность продуктов, особенно овощей, фруктов и готовых блюд.

### Размораживание прибора

## РАЗМОРАЖИВАНИЕ ХОЛОДИЛЬНОГО ОТДЕЛЕНИЯ

Холодильное отделение не требует размораживания, так как лед на задней стенке оттаивает автоматически.

Лед, образующийся на задней стенке во время работы компрессора, во время остановки компрессора оттаивает и в виде капель стекает вниз. Затем поступает через отверстие в задней стенке холодильного отделения в емкость над компрессором и оттуда испаряется. Для обеспечения свободного стекания воды не загромождайте отверстие для стока в задней стенке холодильного отделения.

Если на задней стенке холодильного отделения образуется чрезмерный слой льда (толщиной 3-5 мм), выключите его и разморозьте вручную.



## РАЗМОРАЖИВАНИЕ МОРОЗИЛЬНОГО ОТДЕЛЕНИЯ С РУЧНЫМ РАЗМОРАЖИВАНИЕМ (ОПЦИОНАЛЬНО)

Морозильное отделение рекомендуется размораживать при образовании слоя инея или льда толщиной 3-5 мм.

Выньте продукты из морозильника и положите в прохладное место, чтобы они не оттаяли.

Выключите прибор (см. разделы «Установка и подключение», «Управление прибором») и выньте вилку присоединительного кабеля из розетки.

Для удаления наледи запрещается использовать нож и другие острые предметы, так как можно повредить охлаждающий контур.

Чтобы ускорить процесс размораживания, поставьте посуду с горячей водой на стеклянную полку.

Очистите внутренние поверхности прибора и высушите (см. раздел «Уход и чистка»).

## РАЗМОРАЖИВАНИЕ МОРОЗИЛЬНОГО ОТДЕЛЕНИЯ NO FROST (ОПЦИОНАЛЬНО, ДЛЯ МОДЕЛЕЙ С ФУНКЦИЕЙ NO FROST)

Размораживание морозильного отделения No Frost происходит автоматически. Периодически появляющийся иней время от времени автоматически оттаивает и исчезает.

Лед и иней на внутренних стенках морозильника может оседать вследствие неправильной эксплуатации прибора (частое открывание дверцы, дверца открыта долго или плохо закрыта и т. п.). В этом случае выньте продукты из морозильника и положите в прохладное место, чтобы они не оттаяли. Очистите внутренние поверхности прибора и высушите. Перед загрузкой продуктов в морозильник включите прибор и установите необходимую температуру.

### Уход и чистка

Перед очисткой обязательно выключите прибор (см. разделы «Установка и подключение», «Управление прибором») и выньте вилку присоединительного кабеля из розетки.

Для очистки всех поверхностей прибора используйте мягкую ткань. Во избежание повреждения поверхностей нельзя использовать абразивные чистящие средства и чистящие средства, содержащие кислоты и растворители!

Внешние поверхности очищайте водой или слабым раствором жидкого моющего средства. Крашенные и алюминиевые поверхности можно чистить теплой водой с добавлением мягкого моющего средства. Разрешается использовать чистящие средства с невысоким содержанием спирта (например, чистящее средство для стекол).

Нельзя использовать спиртосодержащие средства для очистки пластиковых поверхностей.

Внутренние поверхности прибора очищайте теплой водой с добавлением небольшого количества уксуса.

**Внимание: не мойте детали внутреннего оборудования прибора и аксессуары в посудомоечной машине, так как это может привести к их повреждению.**

В нижней части задней стенки холодильного отделения находятся желоб и отверстие для стока талой воды. Желоб и отверстие для стока не должны засоряться, поэтому регулярно их проверяйте и при необходимости очищайте (например, пластиковой соломкой для коктейлей).

Слой льда или инея толщиной 3-5 мм увеличивает потребление электроэнергии, поэтому прибор рекомендуется регулярно размораживать (не относится к морозильным камерам No Frost).

Не используйте острые предметы, аэрозоли и растворители.

Конденсатор с задней стороны прибора содержите в чистоте, без пыли и осадков кухонного дыма. Периодически удаляйте пыль с конденсатора мягкой неметаллической щеткой или пылесосом.

После очистки снова подсоедините прибор к электросети, включите и загрузите продукты.

### Устранение неисправностей

Неисправность	Возможная причина и устранение
Прибор не работает после подключения к электросети.	Проверьте, есть ли напряжение в сетевой розетке, и включен ли прибор.
Компрессор работает не-прерывно в течение долгого времени.	Слишком высокая температура в помещении. Слишком частое открывание дверцы или дверца долго открыта. Дверца не плотно закрыта (возможно, застрял какой-то предмет, провисание дверцы, проверьте уплотнитель и т. п.). Загружено слишком много свежих продуктов. Обеспечьте беспрепятственную циркуляцию воздуха в отсеке. Недостаточное охлаждение компрессора и конденсатора. Проверьте циркуляцию воздуха за прибором и очистите конденсатор.
Чрезмерное образование льда на задней стенке холодильного отделения.	Слишком частое открывание дверцы или дверца долго открыта. В холодильное отделение поставили горячую пищу. Продукты или посуда касаются задней стенки холодильного отделения. Уплотнитель дверцы плохо прилегает к корпусу. Если уплотнитель загрязнен или поврежден, очистите его или замените.

Образование наледи на стенках морозильного отделения.	Слишком частое открывание дверцы или дверца долго открыта. Дверца не плотно закрыта. Уплотнитель дверцы плохо прилегает к корпусу. Если уплотнитель загрязнен или поврежден, очистите его или замените.
На полке над контейнерами образуется конденсат.	Временное явление, обычное для условий с высокой температурой и влажностью. Явление исчезнет, когда нормализуется температура и влажность. Рекомендуется чаще очищать контейнеры и ящики и периодически протирать конденсат. Откройте регулятор влажности. Положите продукты в пакеты или другую герметичную упаковку.
Неисправность	Возможная причина и устранение
Подтекает вода из холодильного отделения.	Отверстие для стока засорилось или талая вода стекает мимо желоба. Очистите засорившееся отверстие, например, пластиковой солодкой для коктейля. Слишком толстый слой льда – разморозьте вручную (см. раздел «Размораживание»).
Трудно открывается дверца.	Если вы хотите открыть только что закрытую дверцу морозильного отделения, она может открываться с трудом. Во время открывания дверцы холодный воздух выходит из прибора, его замещает теплый воздух из помещения. При охлаждении этого воздуха образуется дополнительное давление — причина трудного открывания дверцы. Через несколько минут давление нормализуется, и дверцу можно будет открыть без труда.
Не работает светодиодное освещение.	Обратитесь в сервисный центр. Не выполняйте ремонт самостоятельно, так как это может стать причиной короткого замыкания.

### Информация об уровне шума

Соответствующие климатические условия в холодильно-морозильных приборах обеспечивает система охлаждения с компрессором (в некоторых приборах также есть дополнительный вентилятор).

Работа компрессора вызывает определенный шум. Уровень шума зависит от установки, правильного использования и срока службы прибора.

После включения прибора работа компрессора (шум жидкости), или шум, возникающий от движения хладагента, будет несколько громче, чем обычно. Это не является признаком неисправности и не влияет на срок службы прибора. Со временем уровень шума во время работы прибора снизится.

Иногда во время работы прибора возникает необычный или очень сильный шум, который не свойственен прибору, и является следствием неправильной установки:

- прибор должен стоять ровно и стабильно на твердом основании;
- прибор не должен касаться стены, соседних предметов и мебели;
- проверьте, находится ли внутреннее оборудование на своих местах. Возможно, жестяные банки, бутылки, контейнеры и другие емкости соприкасаются — отодвиньте их друг от друга.

Если вы часто открываете дверцу холодильника, держите ее долго открытой, загрузили большое количество свежих продуктов увеличивается нагрузка на систему охлаждения, и прибор некоторое время может работать громче.

#### Технические данные

Торговая марка	Evelux	
Тип изделия	Отдельно стоящий холодильник-морозильник	
Модель	FS 2281 xxx	FS 2291 xxx
Номинальное напряжение, частота и сила тока	220-240 В ~50 Гц 1,0 А	220-240 В ~50 Гц 1,0 А
Номинальная потребляемая мощность, Вт	100	100
Общий полезный объем (л):	290	344
Полезный объем холодильной камеры (л)	201	235
Полезный объем морозильной камеры (л)	89	109
Система No Frost	в морозильной камере	в морозильной камере
Система управления	электронный контроль	электронный контроль
Мощность замораживания (кг/24часа)	6,0	9,0
Длительность сохранения холода при отключении электроэнергии (ч)	13	13

Климатический класс	SN / N / ST	SN / N / ST / T
Класс энергоэффективности	A+	A+
Хладагент и его масса	R600A 0,046 кг	R600A 0,048 кг
Класс защиты от поражения током	I	I

Этикетка с основными данными прибора находится внутри прибора и содержит информацию о напряжении, брутто и нетто объеме, типе и количестве хладагента, климатическом классе прибора.

Данный прибор разработан, изготовлен и соответствует нормам технических регламентов таможенного союза и локальными нормативно-правовыми документами:

ТР ТС 004/20 Технический регламент Таможенного союза «О безопасности низковольтного оборудования».

ТР ТС 020/20 Технический регламент Таможенного союза «Электромагнитная совместимость технических средств».

ТР ЕАЭС 037/206 Технический регламент Евразийского экономического союза «Об ограничении применения опасных веществ в изделиях электротехники и радиоэлектроники».



Дата производства данного прибора указана в серийном номере (serial number, SN), где использованы следующие условные обозначения:

XXXXXEVO7000000YYWWZZZZ, где

XXXXX – номер в товарной номенклатуре

EV07 - холодильники Evelux.

YY - год выпуска (например, 2022 год – 22).

WW - неделя выпуска (например, десятая неделя года – 10).

ZZZZ - номер прибора (например, №222 – 00222).

Изготовитель: Najboljsi Gospodinjski Aparati d.o.o. Dunajska cesta 36, 000 Ljubljana, Словения.

Импортер и организация, уполномоченная изготовителем на территории РФ:

ООО «Эвелюкс РУС».

Адрес: 2530, г. Москва, ул. Выборгская, д. 22, строение 7, эт.1, пом. 12.

Телефон для связи +7 (800) 444-37-35

Перечень предприятий изготовителей продукции, на которые распространяется действие сертификата соответствия.

Полное наименование предприятия-изготовителя	Адрес (место нахождения)
Skyworth Electric Co., Ltd	Китай, No. 96 New Energy Avenue, Lishui Economic Development Zone, Lishui District, Nanjing City, Jiangsu Province.

Произведено в Китае

# EVELUX

**SERTIFICATE OF GUARANTEE / ГАРАНТИЙНЫЙ ЛИСТ  
ГАРАНТИЙНИЙ ЛИСТ / КЕПІЛДІК ТАЛОНЫ (СЕРТИФИКАТ)**

Type/ Тип/ Тип/ Түрі:

Model/ Модель/ Модель/ Моделі:

Serial number/ Серийный номер изделия  
Серийний номер/ Серіялық нөмері

Seller/ Продавец  
Продавець/ Сатушы:

Date of sale/ Дата продажи  
Дата продажу/ Сатылган күні

Seller's address / Адрес продавца  
Адреса продавца / Сатушының мекен-жайы



**1**

EVELUX

Отрывной талон №  
[www.evelux.ru](http://www.evelux.ru)

Артикул: \_\_\_\_\_  
Серийный номер \_\_\_\_\_

Печать \_\_\_\_\_

Дата \_\_\_\_\_

Подпись \_\_\_\_\_

**2**

EVELUX

Отрывной талон №  
[www.evelux.ru](http://www.evelux.ru)

Артикул: \_\_\_\_\_  
Серийный номер \_\_\_\_\_

Печать \_\_\_\_\_

Дата \_\_\_\_\_

Подпись \_\_\_\_\_

## Срок действия гарантии:

На прибор предоставляется два (2) года гарантийного обслуживания. Гарантия начинает действовать в день передачи товара Потребителю. Пожалуйста, сохраняйте кассовый или товарный чек как подтверждение факта заключения договора купли-продажи, а также иные документы, подтверждающие дату получения товара.

Срок службы: 5 лет со дня передачи товара Потребителю, при использовании в строгом соответствии с настоящей инструкцией по эксплуатации и применимыми техническими стандартами.

### Кем выполняется техническое обслуживание?

Техобслуживание выполняется авторизованным сервисным центром.

Информацию об авторизованных сервисных центрах Вы можете узнать на web-сайте [www.evelux.ru](http://www.evelux.ru).

Если в вашем городе отсутствует авторизованный сервисный центр, Вам следует обратиться по телефону сервиса: +7 (800) 444-37-35 или отправить запрос на сайте [www.evelux.ru](http://www.evelux.ru).

**ОБЯЗАТЕЛЬНО СОХРАНЯЙТЕ КАССОВЫЙ ИЛИ ТОВАРНЫЙ ЧЕК**, а также иные документы, подтверждающие дату получения товара!

Кассовый или товарный чек является подтверждением покупки, его следует предъявлять при обращении за гарантийным обслуживанием.

**Обратите внимание: Если день передачи товара Потребителю установить невозможно, гарантийный срок и срок службы исчисляются со дня изготовления товара.**

### Что покрывает данная гарантия?

Даная гарантия покрывает неисправности изделия, обусловленные дефектами конструкции или материалов, проявившимися после его покупки в магазине. Данная гарантия относится только к случаям бытового использования изделия. В рамках гарантии предусматривается возмещение затрат, связанных с устранением неисправностей, например, затраты на ремонт, запасные части, выполнение работ и дорожные расходы – при условии, что доступ к технике в целях ремонта не затруднен и не вызывает существенных расходов, и что неисправность вызвана дефектами конструкции или материалов, покрываемыми гарантией. При данных условиях применимы нормы ЕС (№ 99/44/EG). И Замененные запчасти переходят в собственность компании.

### Что делает сервисная служба?

Уполномоченная сервисная служба изучит изделие и решит, покрывается ли случай данной гарантией. Если будет решено, что изделие попадает под действие гарантии, то сервисная служба или ее авторизованный партнер произведет либо ремонт неисправного изделия, либо его замену таким же или аналогичным.



## Что не покрывает данная гарантия?

- Естественный износ;
- Умышленные повреждения или повреждения вследствие небрежного обращения, обусловленные невнимательностью, несоблюдением инструкций по эксплуатации, неправильной установкой или подключением к электрической сети с напряжением не соответствующим техническим требованиям прибора; повреждения, вызванные химическими или электрохимическими реакциями; повреждения, обусловленные ржавчиной, коррозией или воздействием воды, в том числе, но не ограничиваясь этим, повреждения, вызванные повышенной жесткостью воды, подаваемой в сети водоснабжения; повреждения, вызванные аномальными условиями окружающей среды
- Расходные материалы и запчасти, в том числе батареи и лампочки;
- Повреждения нефункциональных и декоративных деталей, не влияющих на нормальную работу устройства, том числе любые царапины или возможное различие в цвете.
- Случайные повреждения, вызванные присутствием инородных предметов и/или веществ, а также чисткой или устранением засоров в фильтрах, системах слива или дозаторах моющих средств.
- Повреждения следующих деталей: стеклокерамики, аксессуаров, корзин для посуды и столовых приборов, подающих и сливных труб, уплотнителей, ламп и плафонов для ламп, экранов, ручек, корпуса и частей корпуса (эти детали попадают под действие гарантии, только если сервисный центр предоставит заключение, что причиной повреждений был производственный брак).
- Случаев, если дефекты не были обнаружены специалистом во время визита.
- На ремонт, выполненный неуполномоченными обслуживающими организациями либо неавторизованными сервис-партнерами, а так же, с использованием неоригинальных запасных частей.
- На ремонт вследствие неправильной установки.
- На повреждения, возникшие при не бытовом использовании товара, например, использующиеся в профессиональных целях или иных целях, связанных с предпринимательской деятельностью.
- Повреждения, возникшие при перевозке товара. Если покупатель самостоятельно осуществляет транспортировку товара домой или по другому адресу, компания не несет ответственности за повреждения, возникшие при перевозке.





Evelux