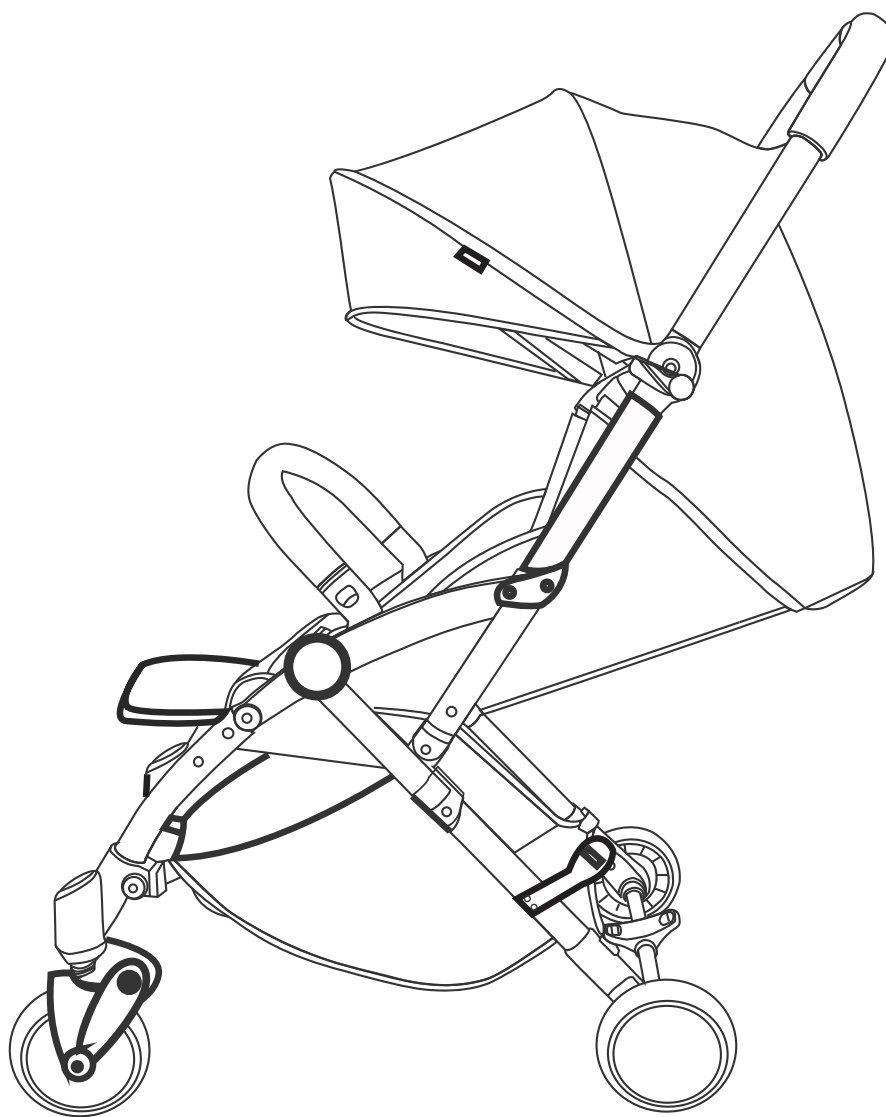




ДЕТСКАЯ ПРОГУЛОЧНАЯ КОЛЯСКА



SITIS

ИНСТРУКЦИЯ ПО ЭКСПЛУАТАЦИИ

Спасибо Вам за выбор продукции "ХО KID".

Данная инструкция содержит важную информацию, касающуюся сборки, правил безопасности и обслуживания стульчика.

Пожалуйста, внимательно прочитайте эту инструкцию перед эксплуатацией и сохраните её для дальнейшего использования.

ПРЕДОСТЕРЕЖЕНИЕ

- Эта коляска предназначена для детей в возрасте от 0 до 36 месяцев и весом до 20 кг.
- Никогда не оставляйте ребенка без присмотра!
- Перед использованием убедитесь, что все запорные части соединены.
- Используйте удерживающую систему, как только ребенок сможет самостоятельно сидеть без посторонней помощи.
- Убедитесь, что ребенок находится вдали от коляски во время открытия и закрытия для предотвращения травм.
- Перед использованием проверьте, чтобы все составные части коляски или сиденья были правильно соединены.
- Данный продукт не предназначен для бега или катания на роликах.
- Используйте тормоз каждый раз, когда вы останавливаетесь.
- Запрещается перевозить детей в возрасте до 6 месяцев в коляске, когда угол наклона спинки установлен меньше 150 градусов.
- Груз, подвешенный к ручке, может привести к потере устойчивости и равновесия коляски.
- Коляска предусмотрена для перевозки только одного ребенка.
- Не использовать этот продукт, если какая-либо часть сломана или отсутствует. Не используйте запчасти, которые не одобрены и не изготавливаются изготовителем.
- Максимальная вместимость корзины 3 кг.
- Не применять дополнительный матрасик толще, чем 10 мм.
- Не оставляйте в течение длительного периода изделие под воздействием солнца или непогоды, чтобы избежать изменения цвета ткани и материалов. Тщательно высушите металлические части, чтобы предотвратить появление ржавчины.
- Не съезжать коляской по лестнице.

ТЕХНИЧЕСКОЕ ОБСЛУЖИВАНИЕ И ЧИСТКА

- Периодически смазывайте подвижные части.
- Регулярно проверяйте функциональность тормозов, колес, крепежей, системы ремней и состояние швов.
- Протирайте пластиковые детали влажной тканью, тщательно сушите металлические части, чтобы предотвратить появление ржавчины.
- Мойте текстильные части вручную при температуре 30 °С, химическая чистка запрещена, используйте только мягкое моющее средство. Перед установкой убедитесь, что все части высохли полностью.
- Не держать близко к огню.
- Регулярно чистите и проводите проверку коляски.

Инструкция по сборке и эксплуатации:

1. Раскрытие рамы

Откройте упаковку и достаньте все детали. Откройте блокирующий крюк и расправьте раму обеими руками, как показано на рисунке, пока не услышите щелчок, обозначающий, что рама зафиксировалась.



2. U-образный подлокотник

Нажав кнопки с обеих сторон одновременно, потяните обими руками на себя.

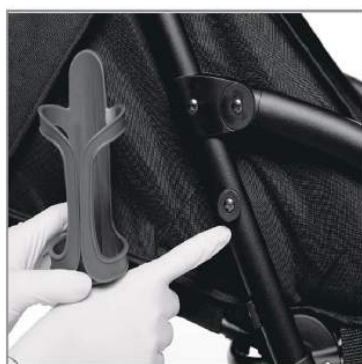


3. Крепление подстаканника

Чтобы установить подстаканник Наденьте его на крючок справа и потяните вниз, чтобы снять - потяните вверх.

4. Раскладывание капора

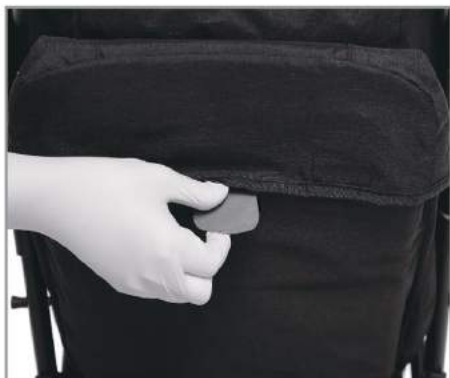
Осторожно потяните за край капора, чтобы расправить, и на давите, чтобы сложить.



Инструкция по сборке и эксплуатации:

5. Регулировка угла наклона спинки

Чтобы изменить угол наклона спинки, аккуратно потяните за регулятор наклона сзади спинки, как показано на рисунке



6. Использование ремней безопасности

Коляска оборудована пятиточечными ремнями безопасности. Чтобы застегнуть ремни, вставьте пряжки в замок до упора. Чтобы отстегнуть ребенка, нажмите кнопку на замке и потяните за пряжки, пока они не высвободятся из замка. Всегда используйте ремни безопасности во время езды.



1



2



3

7. Регулировка подножки

Для регулировки положения нажмите кнопки с обеих сторон снизу подножки.



1



2

Инструкция по сборке и эксплуатации:

8. Использование тормоза

Чтобы заблокировать колеса, нажмите на педаль тормоза. Чтобы разблокировать колеса, подымите педаль вверх. Используйте тормоз всякий раз, когда коляска находится без движения, и отключайте его, когда коляска движется.

9. Корзина для хранения

Максимальная вместимость корзины 3 кг.



10. Противомоскитная сетка

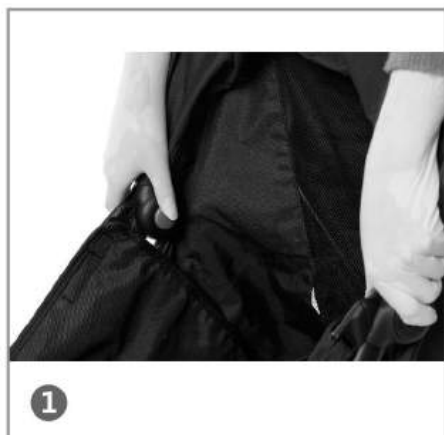
Накройте коляску противомоскитной сеткой, закрепив ее в соответствующих местах на раме.



11. Складывание коляски

Когда капор закрыт, нажмите кнопки складывания рукоятки и опустите ее вниз до конца, затем возьмитесь рукой за середину рамы коляски, и поднимите вверх одной рукой, сложите коляску до положения, изображенного на рисунке, и зафиксируйте блокирующий крюк.

Очень важно убедиться, что ребенок находится вдали от коляски во время открытия и закрытия для предотвращения травм.



Инструкция по сборке и эксплуатации:





XO KID

Изготовитель: Ablefunbaby Products Co,Ltd

Room 1103, 11/F, Oriental Centre 67-71 Chatham Road, South Tsim Sha Tsui, Kowloon, Hong Kong, CHINA

Импортер: ИП Хвесько Н.Н.

РБ, 220022 Брест, пер.Сосновый 16/1, кв.39

Соответствует требованиям ТР ТС 007/2011

«О безопасности продукции предназначенной для детей и подростков»

www.xokid.by

