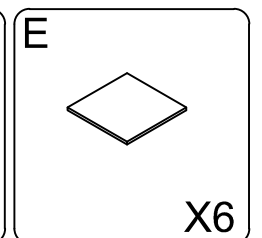
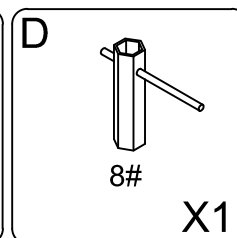
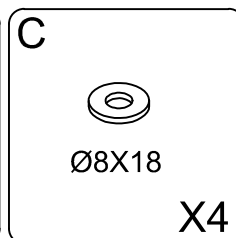
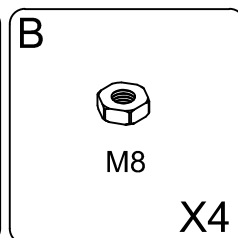
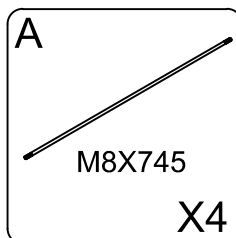
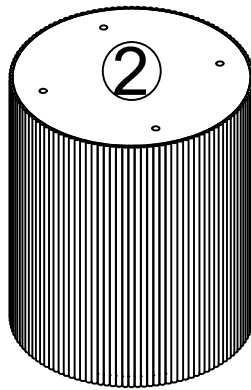
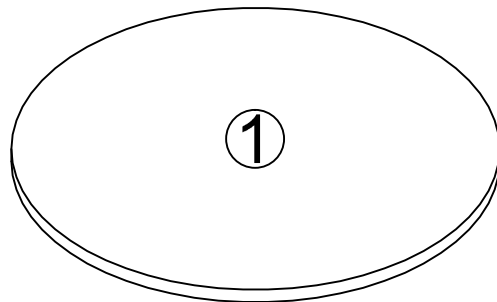
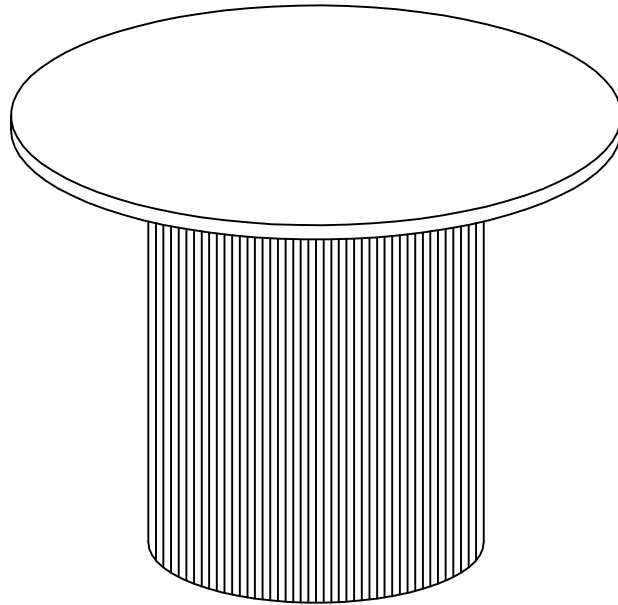


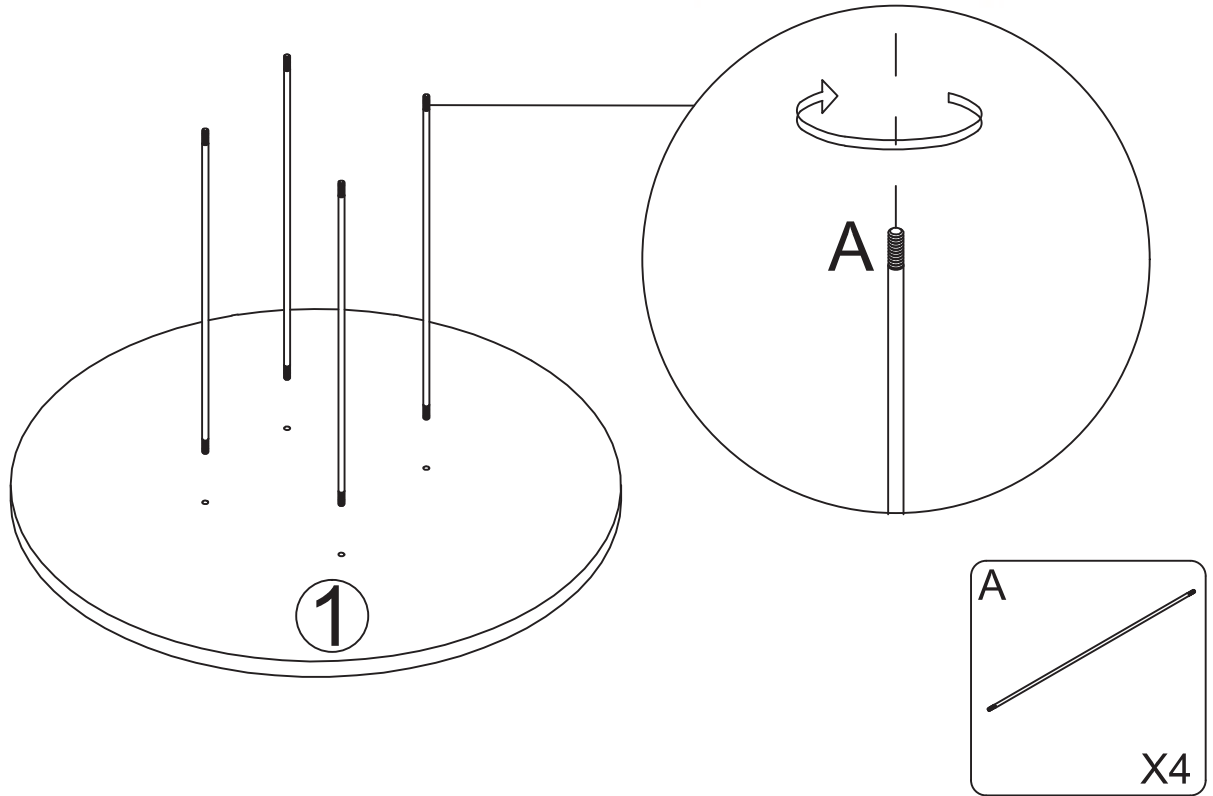
Assembly Instructions



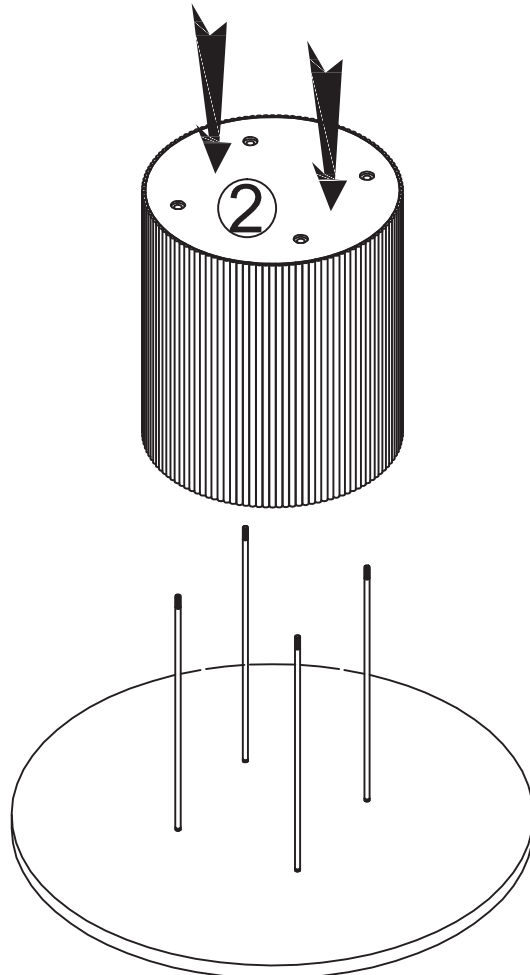
1

! Fastening the studs to the top should be done gently and without the use of force !

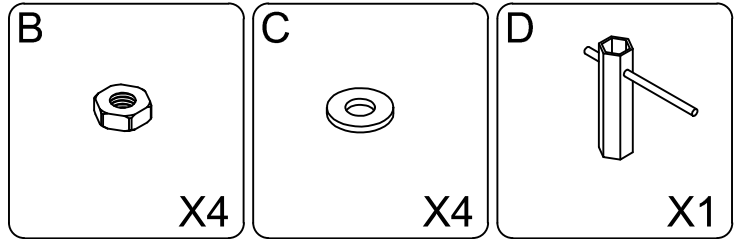
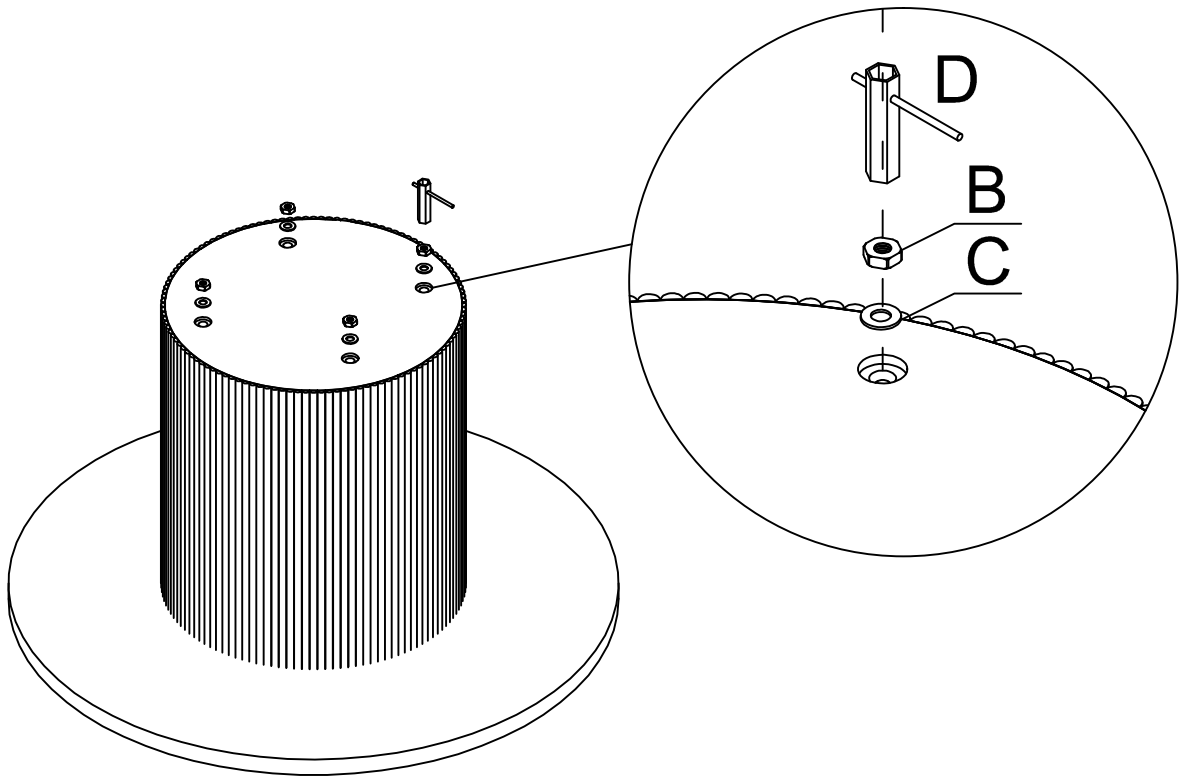
! Крепление шпилек к столешнице следует производить аккуратно и без чрезмерных усилий!



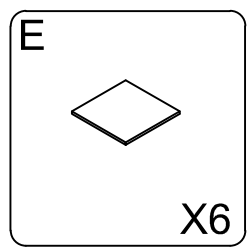
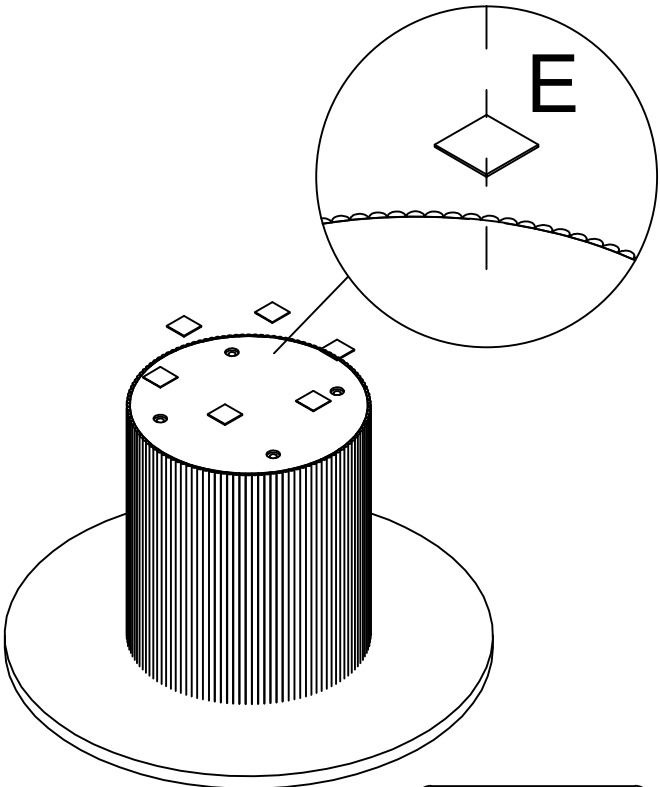
2



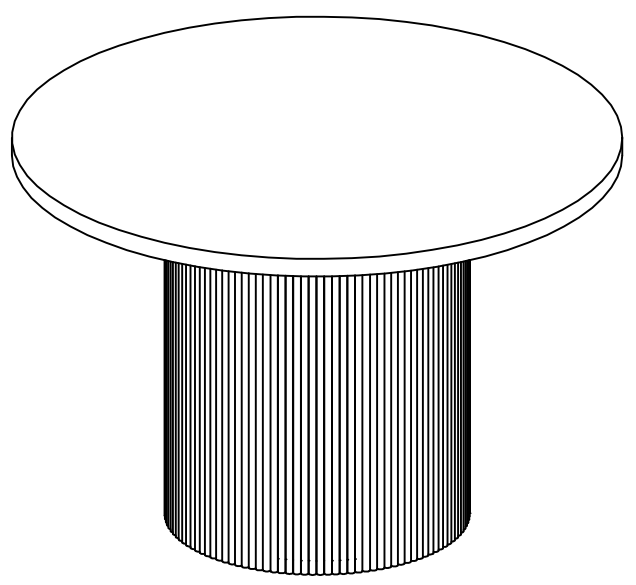
3



4



5



OK