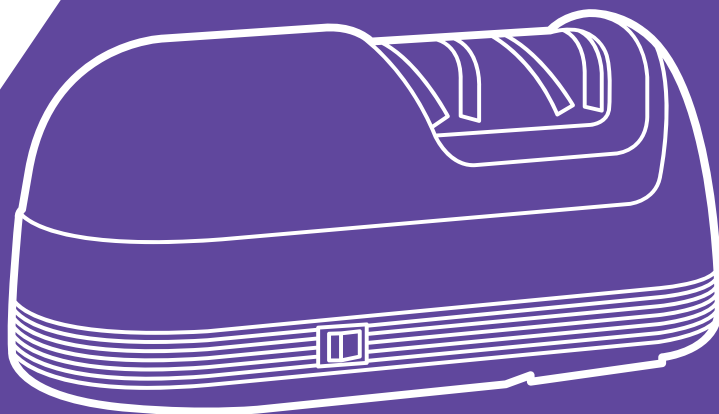


**Придаю  
особую  
остроту!**



**Электроточилка для ножей  
КТ-4069**

Если у вас возникнут трудности с использованием нашей техники, перед обращением в магазин просим позвонить на горячую линию Kitfort:

**8-800-775-56-87**

(пн-пт с 9:30 до 17:30 по московскому времени)

**[info@kitfort.ru](mailto:info@kitfort.ru)**

Мы расскажем про особенности работы прибора и проконсультируем по любым другим вопросам

## Содержание

Общие сведения .....	4
Комплектация .....	4
Устройство электроточилки для ножей .....	5
Подготовка к работе и использование .....	7
Чистка и обслуживание .....	11
Уход и хранение .....	11
Устранение неполадок .....	12
Технические характеристики .....	13
Меры предосторожности .....	14

## Общие сведения

Электроточилка для ножей КТ-4069 позволит быстро решить проблему утраты ножами своей остроты. Благодаря простоте в использовании данное устройство позволит заточить кухонные ножи, не имея никаких навыков заточки.

Принцип работы электроточилки предельно прост: вращение точильных дисков в корпусе устройства снимает с ножа тонкий слой металла и тем самым восстанавливает первоначальную форму лезвия и угол заточки. Данная модель оснащена несколькими пазами для грубой и тонкой заточки, использование которых зависит от состояния ножа и необходимой степени его остроты. Алмазный абразив позволяет заточить не только стальные, но и керамические ножи. Конструкция пазов выстроена таким образом, что угол в них фиксированный — вам не придется ломать голову над тем, что нож затачивается неравномерно, достаточно лишь контролировать опору лезвия на стенки пазов.

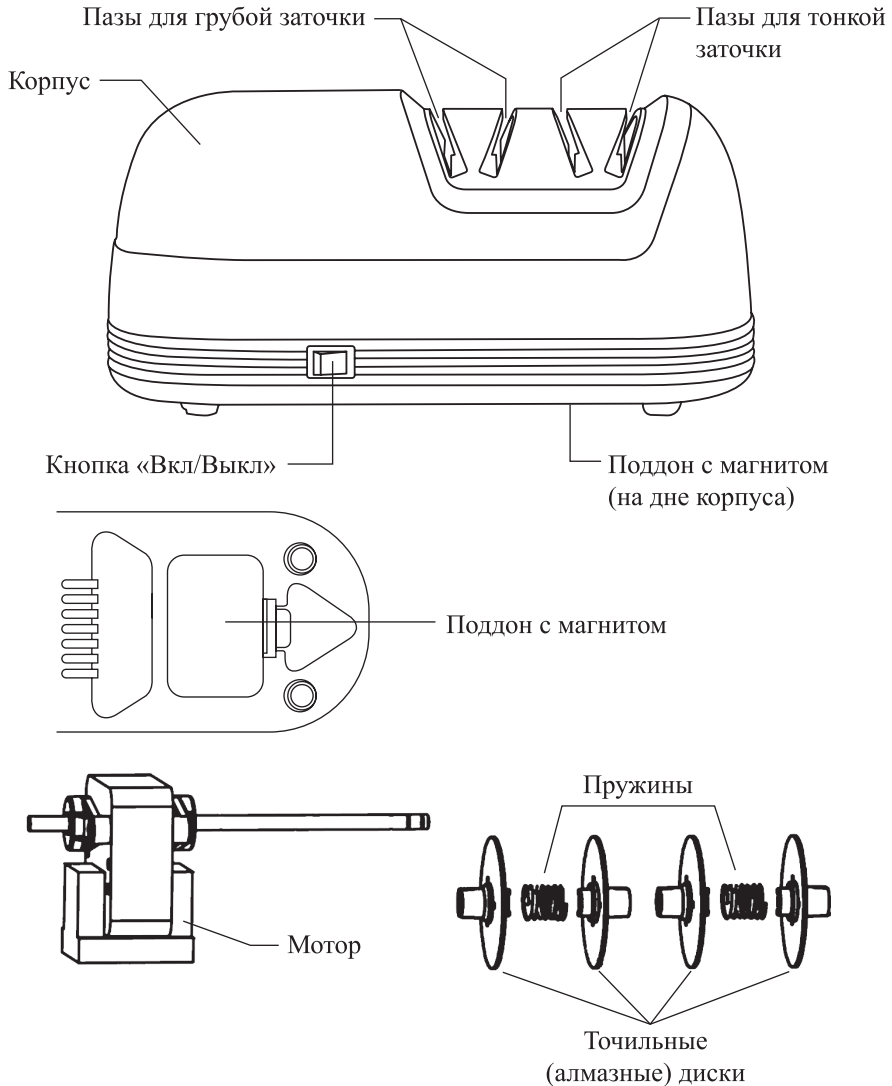
Данная модель сделает процесс заточки максимально комфортным — прорезиненные ножки не позволят электроточилке скользить по поверхности, на которой она установлена. Металлическая пыль и стружка, образующаяся при стачивании ножа, не будет для вас помехой — в электроточилке КТ-4069 предусмотрен отсек с магнитом, который позволяет собрать все излишки в одном месте и который легко чистить.

## Комплектация

1. Электроточилка для ножей — 1 шт.
2. Съёмный поддон с магнитом — 1 шт.
3. Руководство по эксплуатации — 1 шт.
4. Коллекционный магнит — 1 шт.\*

\*опционально

## Устройство электроточилки для ножей



**Кнопка «Вкл/Выкл»** запускает и останавливает работу мотора, отвечающего за движение точильных дисков, которые располагаются в пазах для грубой и тонкой заточки. Устройство будет работать пока вы не переключите кнопку в положение «О».

Точильные диски соединены между собой пружинами, которые позволяют дискам уйти в сторону при чрезмерном давлении на нож во время заточки. Пружины позволяют сохранить целостность алмазных дисков.

Внизу устройства расположен поддон с магнитом, который служит для сбора металлической пыли и стружки, скапливающихся в процессе заточки.

Рассмотрим работу электроточилки: включение устройства запускает мотор, который со скоростью 2800 оборотов в минуту раскручивает все 4 алмазных диска. Данное число оборотов является оптимальным, так как меньшее его количество сделает процесс заточки очень долгим, а более высокое способно повредить режущую поверхность ножа. Также данное число оборотов в данной модели обусловлено алмазными дисками — на низких оборотах нож может повредить их.

Алмазные диски неоднородные, различаются по своей зернистости, а именно поверхности и крупности зерен, входящих в их состав. Зернистость — очень важный параметр в заточке лезвий, именно от него зависит степень снятия слоя металла. Классифицируют зернистость абразива по такому параметру как grit (дословно так и переводится — зернистость), его диапазон варьируется от 80 до 10000, а для редких узкоспециализированных работ по заточке применяются абразивы и по 200000 grit, позволяющие проводить сверхострую заточку. Чем меньше параметр grit — тем крупнее зерна абразива, и тем интенсивнее будет проходить стачивание металла с лезвия. В данной модели два алмазных диска, которые расположены в пазах для грубой заточки, обладают зернистостью в 400 grit — они предназначены для обдирочной обработки, снятия слоя металла, их применение разумно в том случае, если затачиваемый нож сильно изношен, имеет значительные сколы и/или трещины на лезвии. Два других алмазных диска, расположенных в пазах для тонкой заточки, обладают зернистостью в 800 grit — применяются они для устранения следов обдирочных работ и доводки лезвия. Комбинация в данной модели абразивов для грубой и тонкой заточки является оптимальным вариантом, так как с сильно изношенным лезвием способна справиться только грубая заточка, после которой на поверхности лезвия остаются царапины. Шлифовка, осуществляемая тонкой заточкой, позволяет их убрать.

Помимо абразива важное значение в заточке играет заданный угол заточки. От угла зависит степень остроты заточки. Чем меньше угол заточки — тем острее будет нож, однако придти в негодность он будет быстрее. Варьируются значения угла заточки от 10° до 60°. Все пазы данной электроточилки сконструированы под фиксированным углом в 17° — подобная конфигурация идеальна для нарезки твердых корнеплодов, хлебулочных изделий и разделки рыбы. Остроты ножа также будет достаточно для разделки мяса и работы с овощами.

Различаются и виды заточки ножей — они подразделяются на односторонние (т.н. стамесочные), где лезвие затачивается с одной стороны и на двусторонние, где лезвие затачивается с двух сторон. При односторонней затачивается лишь одна сторона лезвия, вторая остается плоской. Ножи с односторонней заточкой, как правило, чуть более острые, рез в них более точный, именно этими факторами обуслов-

лена узкая направленность для применения таких ножей, например деревообработка или снятие шкур, где требуется нарезание тонких ломтиков или снятие стружки. Ножи с односторонней заточкой хорошо проявляют себя при резке, но рубить таким инструментом не получится. Односторонняя заточка делается под «рабочую руку», для левой и правой она разная. Более универсальной можно назвать именно двустороннюю заточку, где лезвие затачивается с обеих сторон. Практически все кухонные ножи имеют двустороннюю заточку, так как лезвие, заточенное таким образом, позволяет не только резать, но также рубить и распарывать. Наличие четырех пазов для заточки в данной модели электроточилки, по два паза для грубой и тонкой заточки, позволяет осуществлять двустороннюю заточку. Но и заточить нож под «стамесочный» вид ничто не мешает — достаточно использовать лишь один из двух пазов.

## Подготовка к работе и использование

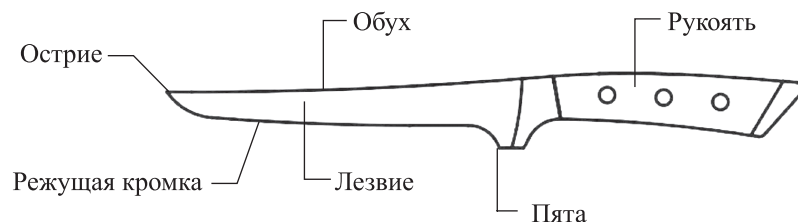
### Подготовка к работе

Распакуйте прибор и удалите все упаковочные материалы. Протрите устройство мягкой влажной, а затем сухой мягкой тканью.

Установите прибор на ровную сухую устойчивую поверхность на расстоянии не менее 10 см от края стола.

### Использование

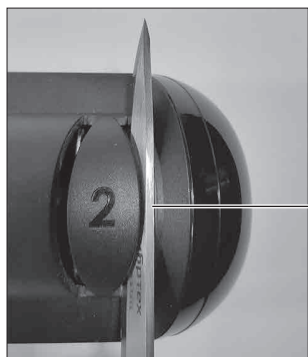
1. Очистите и высушите нож, который собираетесь заточить.
2. Подключите электроточилку к сети электропитания.
3. Переведите кнопку «Вкл/Выкл» в положение «Вкл», чтобы запустить механизм вращения точильных дисков.



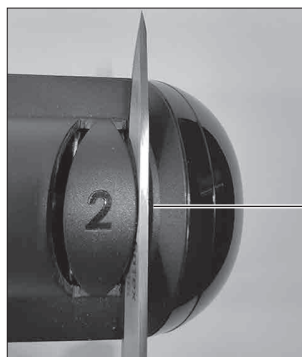
4. Возьмите нож в удобную руку, другой рукой придерживайте электроточилку. Вставьте лезвие ножа со стороны режущей кромки в нужный паз и плавно ведите нож на себя по всей длине лезвия — от его пяты до острия. Руку с ножом при этом держите перпендикулярно электроточилке, не допуская отклонения ножа вверх или вниз. Следите за тем, чтобы угол заточки не изменялся во время

движения ножа — вести нож следует вдоль стенки выбранного паза, используя ее как точку опоры.

**Примечание.** Если лезвие ножа сильно затупилось, имеет сколы или трещины на лезвии, то используйте пазы для грубой заточки. Если лезвие надо немного подточить, то используйте пазы для тонкой заточки. Если вы не можете оценить состояние вашего ножа, используйте все пазы по порядку, начиная с пазов для грубой заточки.



Стенка паза используется, как точка опоры, угол заточки верный



Отсутствие точки опоры на стенку паза, зазор. Угол заточки неверный



Правильное, перпендикулярное положение ножа



Неправильное положение ножа, острие направлено вверх



Неправильное положение ножа, острие направлено вниз

- Особое внимание следует уделить заточке острия — когда оно полностью уйдет внутрь паза, лезвие потеряет несколько точек опоры; продолжайте удерживать нож под тем же углом, ведите лезвие с опорой на переднюю стенку выбранного паза. Сам нож при этом лучше всего выводить из паза острием вниз, приподнимая руку. Заточка таким образом будет более качественной.





Правильное положение во время заточки острия, стенка паза используется как точка опоры, острие ножа параллельно диску



Неправильное положение во время заточки острия, неправильная опора на стенку паза, острие упирается в диск



Неправильное положение во время заточки острия, отсутствие опоры на паз, острие ушло в обратную от диска сторону



Рекомендуемый способ вывода острия ножа из электроточилки

6. Нож необходимо провести в каждом из необходимых пазов по несколько раз, меняя стороны.

**Примечание.** Не давите на нож слишком сильно и не держите нож на одном месте во время заточки. Эти действия могут привести как к повреждению ножа, так и к возникновению постороннего звука, нехарактерного для рабочего состояния электроточилки. Для достижения наилучшего эффекта — используйте левый и правый паз необходимого вам типа заточки, чтобы лезвие заточилось равномерно.



7. Оцените остроту ножа. Если кажется, что нож недостаточно острый, повторите этапы 4, 5 и 6.
8. Если нож приобрел нужную остроту, переключите кнопку «Вкл/Выкл» в положение «Выкл», чтобы отключить устройство.
9. Вымойте заточенный нож под холодной проточной водой или протрите влажной тканью, тщательно просушите.

### **Советы и рекомендации**

Непрерывное время работы электроточилки — 3 минуты, после этого настоятельно рекомендуется дать ей перерыв в 10–15 минут.

При работе с алмазными дисками проявляйте осторожность. Их несомненным плюсом является быстрая заточка ножа, однако в то же самое время неосторожными движениями можно испортить нож, срезав слишком много металла.

При заточке ножа в любом состоянии отшлифуйте его однократным проведением по двум пазам, предназначенным для тонкой заточки.

Проверяйте остроту ножа не пальцами, а пробуя разрезать бумагу, какой-нибудь фрукт, хлеб или другую еду. Это убережет вас от травм. Если нож заострен достаточно, вы почувствуете, что разрез происходит с минимальным усилием и давлением на лезвие.

Количество циклов заточки лезвия между точильных дисков зависит от состояния ножа. Чем больше затуплен нож, тем больше повторений понадобится.

Имейте в виду, что заточить пяту ножа, в силу конструкции устройства, не получится. Это нормально, она практически не участвует в процессе резки. Если есть нужда держать эту часть ножа заостренной — используйте точильные камни.

Во избежание появления нехарактерного для рабочего состояния электроточилки звука — регулируйте давление на нож во время заточки, оно не должно быть слишком сильным.

Не держите нож на одном месте во время заточки — это может привести к повреждению ножа.

Не просовывайте острие ножа или другие предметы между точильных дисков — это может привести к поломке как самого оборудования, так и предмета, попавшего под диски.

Во время работы с электроточилкой настоятельно рекомендуется снять все аксессуары и предметы одежды, которые могут в процессе заточки попасть в пазы, где происходит движение точильных дисков. Это же касается и длинных волос, которые стоит убрать на время работы с электроточилкой.

Не пытайтесь дотронуться до вращающихся точильных дисков руками или какими-либо предметами во избежание нанесения себе увечья или повреждения оборудования.

Используйте электроточилку по назначению — она предназначена для заточки стальных и керамических ножей. Запрещено использовать электроточилку для заточки зубчатых/пилообразных ножей, электроножей, ножниц и других клинков и лезвий, которые не вмещаются в пазы для затачивания.

Затачивайте керамические ножи не более двух раз в год во избежание их поломки и повреждений. Из-за хрупкости материала по сравнению с металлом, уделяйте особое внимание заточке керамики.

Соблюдайте осторожность при обращении с ножами перед заточкой и после нее.

Внимательно контролируйте процесс затачивания ножа — следите за тем, чтобы рядом с электроточилкой не находились дети или домашние животные.

## **Чистка и обслуживание**

Перед проведением чистки и обслуживания отключите устройство от сети. Протрите электроточилку влажной, а затем сухой тканью. Не погружайте устройство в воду или другие жидкости — устройство может выйти из строя.

Не используйте для мытья какой-либо из частей электроточилки моющие средства, а также губки с абразивной поверхностью во избежание повреждений корпуса.

Для удаления металлической пыли и стружки отключите устройство от сети. Отсоедините поддон с магнитом, протрите магнит сначала влажной, а затем сухой тканью или салфеткой. Убедившись в том, что поддон с магнитом сухой, верните его в свой разъем. Избавляться от металлической пыли и стружки следует аккуратно — используемую в чистке магнита ткань или салфетку после чистки обязательно утилизируйте. Промывка тряпки под водой после прочистки не поможет, поскольку микрочастицы металла все равно останутся внутри нее.

При необходимости точильные диски можно прочищать щеточкой с мягким ворсом, устройство при этом должно быть отключено от сети.

## **Уход и хранение**

Храните электроточилку в сухом и прохладном месте, недоступном для детей. Перед тем как убрать устройство на хранение, очистите его в соответствии с указанными выше рекомендациями.

## Устранение неполадок

### Устройство не включается

Возможная причина	Решение
Нет напряжения в сети	Проверьте наличие напряжения в сети
Прибор не подключен к сети	Проверьте, хорошо ли вставлена вилка шнура питания в розетку
Что-то блокирует точильные диски	Отключите электроточилку от сети. Извлеките предмет, который блокирует вращение точильных дисков
Кнопка «Вкл/Выкл» сломалась	Обратитесь в сервисный центр
Механизм вращения дисков сломался	Обратитесь в сервисный центр

### Лезвие не затачивается

Возможная причина	Решение
Неправильно проводите лезвием по точильным дискам	Вставьте лезвие ножа в паз с точильными дисками и несколько раз плавно проведите нож на себя по всей длине лезвия — от его пяты до острия. Руку с ножом при этом держите перпендикулярно электроточилке, не допуская отклонения ножа вверх или вниз. Следите за тем, чтобы угол заточки не изменялся во время движения ножа. Не давите на нож слишком сильно во время заточки

### Во время работы устройство издает посторонний звук

Возможная причина	Решение
Что-то попало между точильными дисками	Отключите электроточилку от сети. Извлеките предмет, который препятствует вращению точильных дисков
Слишком сильно давите ножом на точильные диски	Прикладывайте умеренное давление на нож во время заточки

### Диски перестают вращаться во время заточки

Возможная причина	Решение
Выбран неправильный угол заточки лезвия — лезвие служит стопором для механизма вращения диска	Во время заточки держите нож перпендикулярно электроточилке. Не меняйте угол заточки лезвия во время движения ножа

Если ваша ситуация не отображена выше, пишите нам на адрес [info@kitfort.ru](mailto:info@kitfort.ru), приложив фотографии или видеофайлы, фиксирующие вашу проблему. Пришлите также фотографию наклейки с серийным номером, расположенную на дне или на задней части корпуса устройства.

## Технические характеристики

1. Напряжение: ~230 В, 50 Гц
2. Мощность: 40 Вт
3. Класс защиты от поражения электрическим током: I
4. Материал абразива: алмазный
5. Зернистость абразива:
  - для грубой заточки: 400 grit
  - для тонкой заточки: 800 grit
6. Скорость вращения: 2800 об/мин
7. Уровень шума: ≤50 дБ
8. Длина шнура: 1 м
9. Размер устройства: 210 × 90 × 100 мм
10. Размер упаковки: 235 × 130 × 133 мм
11. Вес нетто: 1,1 кг
12. Вес брутто: 1,3 кг

Срок службы: 2 года

Срок гарантии: 1 год

Товар сертифицирован: 

Производитель: Нинбо Ваньтун Илектрон Ко., Лтд. Маошань Индастриэл Зоун, Цзяншань Таун, Иньчжоу Дистрикт, Нинбо, Китай.

Импортер: ООО «Аэро-Трейд». 197022, г. Санкт-Петербург, Инструментальная ул., д. 3, лит. X, офис 1.

Страна происхождения: Китай.

Уполномоченная организация для принятия претензий на территории РФ: ООО «Аэро-Трейд». 197022, г. Санкт-Петербург, Инструментальная ул., д. 3, лит. X, офис 1.

Горячая линия производителя: 8-800-775-56-87 (пн-пт с 9:30 до 17:30 по московскому времени), [info@kitfort.ru](mailto:info@kitfort.ru)

Адреса сервисных центров вы можете узнать у оператора горячей линии или на сайте [kitfort.ru](http://kitfort.ru)

Требуется особая утилизация. Во избежание нанесения вреда окружающей среде необходимо отделить данный объект от обычных отходов и утилизировать его наиболее безопасным способом, например, сдать в специальные места по утилизации.

Месяц и год изготовления указаны на нижней стороне упаковочной коробки.

Производитель имеет право на внесение изменений в дизайн, комплектацию, а также в технические характеристики изделия в ходе совершенствования своей продукции без дополнительного уведомления об этих изменениях.

### **Условия гарантии**

Механическое повреждение корпуса, аксессуаров и или составных частей устройства не является гарантийным случаем.

Выход из строя электроточилки из-за сильного давления на нее во время заточки, а также попытки просунуть какие-либо предметы в пазы для ножей не является гарантийным случаем.

Выход из строя электроточилки вследствие попадания жидкостей, посторонних предметов, порошкообразных продуктов в корпус, на шнур питания или в область органов управления не является гарантийным случаем.

## **Меры предосторожности**

Пожалуйста, внимательно прочтите инструкцию по эксплуатации. Обратите особое внимание на меры предосторожности. Всегда держите инструкцию под рукой.

1. Устройство предназначено для использования в бытовых условиях и может применяться в квартирах, загородных домах, гостиничных номерах, офисах и других подобных местах для непромышленной и некоммерческой эксплуатации.
2. Используйте электроточилку только по назначению и в соответствии с указаниями, изложенными в данном руководстве. Нецелевое использование устройства будет считаться нарушением условий надлежащей эксплуатации.
3. Перед подключением устройства к электрической розетке убедитесь, что параметры электропитания, указанные на нем, совпадают с параметрами используемого источника питания.
4. Перед подключением устройства к электрической розетке убедитесь, что кнопка «Вкл/Выкл» на электроточилке установлена в положении «Выкл».
5. Для предотвращения поражения электрическим током не погружайте устройство в воду и другие жидкости.
6. Не переносите электроточилку, взявшись за шнур питания. Не тяните за шнур питания при отключении вилки от розетки.
7. Не используйте устройство, если шнур питания, вилка или другие части прибора повреждены. Во избежание поражения электрическим током не разбирайте устройство самостоятельно — для его ремонта обратитесь к квалифицированному специалисту. Помните, неправильная сборка устройства повышает опасность поражения электрическим током при эксплуатации.

8. Детям, людям с ограниченными физическими, сенсорными или умственными способностями, а также лицам, не обладающим достаточными знаниями и опытом, разрешается пользоваться прибором только под контролем лиц, ответственных за их безопасность, или после инструктажа по эксплуатации устройства. Не позволяйте детям играть с прибором.
9. Контролируйте работу электроточилки, когда рядом находятся дети или домашние животные.
10. Не оставляйте работающий прибор без присмотра. Выключите его и отключите от сети или источника питания, если не используете прибор длительное время или перед проведением обслуживания, чистки. Помните, оставленный без присмотра прибор может стать источником возгорания!
11. Устанавливайте электроточилку только на устойчивую горизонтальную поверхность на расстоянии не менее 10 см от стены и края стола.
12. Не пытайтесь обойти блокировку включения устройства.
13. Не допускайте падения электроточилки и не подвергайте ее ударам.
14. Храните устройство в недоступных детям местах.
15. Используйте только предлагаемые производителем аксессуары или комплектующие. Использование иных дополнительных принадлежностей может привести к поломке устройства или получению травм.
16. Избегайте попадания жидкостей, порошков и посторонних предметов внутрь корпуса устройства, на шнур и в область органов управления.
17. При повреждении шнура питания его замену во избежание опасности должны производить изготовитель, сервисная служба или подобный квалифицированный персонал.
18. Во избежание получения травм не допускайте попадания длинных волос, предметов одежды, украшений и аксессуаров во вращающиеся точильные диски.
19. Не пытайтесь дотронуться до вращающихся точильных дисков.
20. Не вставляйте никакие предметы в пазы для заточки ножей.
21. Не используйте устройство для заточки ножей с поврежденными лезвиями.
22. Не используйте электроточилку, если диски повреждены и если они имеют видимые трещины или сколы.
23. Никогда не засовывайте в электроточилку острие ножа! Это может привести к серьезным повреждениям ножа и/или электроточилки.
24. Не устанавливайте нож в электроточилку, когда она находится в положении «Выкл». Включив ее, вы можете повредить нож или оборудование, нанести себе увечье.
25. Используйте электроточилку по назначению — она предназначена для заточки стальных и керамических ножей. Запрещено использовать электроточилку для заточки зубчатых/пилообразных ножей, электроножей, ножниц, а также клинков и лезвий, которые не вмещаются в пазы для затачивания.
26. Соблюдайте осторожность при обращении с ножами перед заточкой и после нее.



## Всегда что-то новенькое!

Kitfort — современный и креативный бренд, который предлагает покупателям не только качественные товары по выгодной цене, но и радует подарками, конкурсами и живым интерактивом! Тысячи пользователей следят за нашими обновлениями и розыгрышами в социальных сетях. Присоединяйтесь к нам и вы!

Приветствуем вас в нашей группе «ВКонтакте»! Каждую неделю мы разыгрываем там десятки призов бытовой техники Kitfort. Участвуйте в морских боях, лотереях, творческих конкурсах и делайте репосты. Адрес группы: [vk.com/kitfort](https://vk.com/kitfort)

Если вы любите смотреть видео, введите в поиске YouTube: «Kitfort Show» и наслаждайтесь веселыми скетчами на нашем канале. В каждом новом выпуске мы разыгрываем самые популярные товары и новинки компании за комментарии от подписчиков. А содержание видеороликов заставит вас от души посмеяться и стать нашим другом и ценителем того, что мы делаем.

Подписывайтесь и будьте в деле вместе с Kitfort!

[info@kitfort.ru](mailto:info@kitfort.ru)

8-800-775-56-87