



РУКОВОДСТВО ПОЛЬЗОВАТЕЛЯ

Монитор LG Digital Signage (МОНИТОР SIGNAGE)

Для безопасности и удобства работы с устройством сперва прочтите руководство пользователя.

49VL5PJ

55VL5PJ

СОДЕРЖАНИЕ

ОСНОВНЫЕ СВЕДЕНИЯ 3

- Принадлежности 3

ПОДГОТОВИТЕЛЬНЫЕ МЕРОПРИЯТИЯ 4

- Способ хранения и защита панели..... 4
- Подключение ИК-датчика 6
- Замок Kensington..... 7

ПРОВЕРКА УСЛОВИЙ ПЕРЕД УСТАНОВКОЙ 8

- Ориентация при установке 8
- Выбор правильного места для
установки 10
- Держатель настенного кронштейна 11
- Руководство по установке: меры
предосторожности и техника
безопасности 13
- Сборка видеостены 15

МЕРЫ ПРЕДОСТОРОЖНОСТИ ПРИ ЭКСПЛУАТАЦИИ 19

- Пыль 19
- Остаточное изображение 19

ТЕХНИЧЕСКИЕ ХАРАКТЕРИСТИКИ УСТРОЙСТВА 21

ЛИЦЕНЗИЯ 24

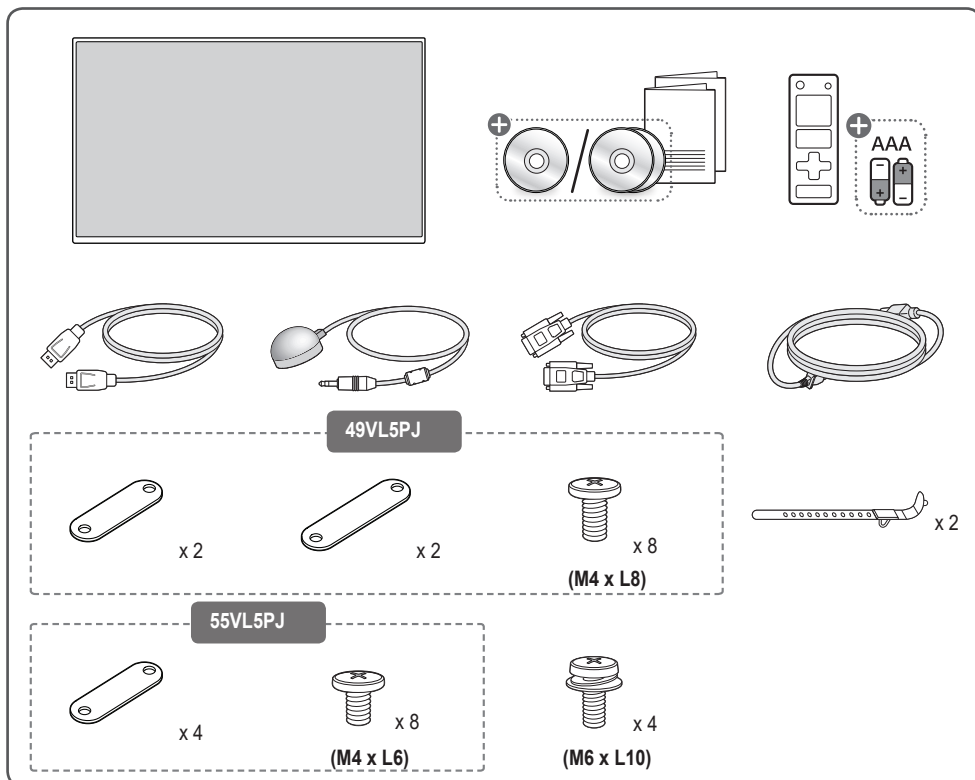
ПРЕДУПРЕЖДЕНИЕ: Данное оборудование соответствует требованиям класса А по стандарту CISPR 32. В жилых зонах данное оборудование может создавать радиопомехи.

ОСНОВНЫЕ СВЕДЕНИЯ

! ПРИМЕЧАНИЕ

- Комплектация продукта может отличаться в зависимости от модели или региона.
- Технические характеристики продуктов или содержимое функции устройства могут быть изменены без уведомления в дальнейшем, ввиду модернизации функций продукта.
- ПО SuperSign и Руководство пользователя
 - Последние версии ПО и руководства пользователя SuperSign можно загрузить на веб-сайте <http://partner.lge.com>.

Принадлежности



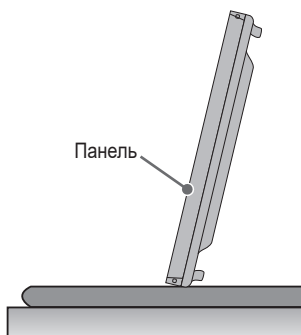
+ В зависимости от страны

ПОДГОТОВИТЕЛЬНЫЕ МЕРОПРИЯТИЯ

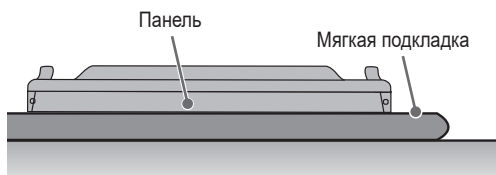
Способ хранения и защита панели

Правильно

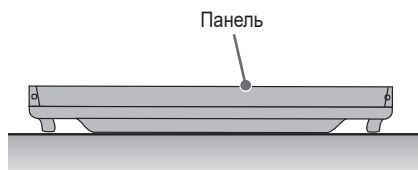
- 1 Установите устройство вертикально, держа его за обе стороны, а затем осторожно наклоните назад. Не давайте панели коснуться пола.



- 2 Перед тем как положить устройство на пол, подстелите подкладку. Положите устройство панелью вниз.

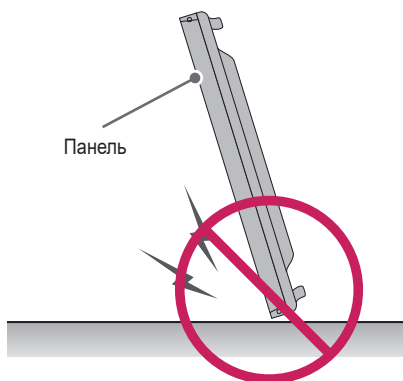


- 3 При отсутствии подкладки проверьте, чтобы пол был чистым, и осторожно положите устройство панелью вверх или вниз. Защитите панель от ударов.

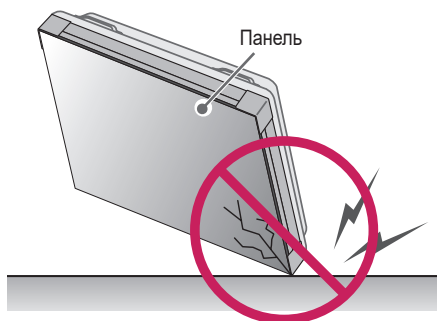


Неправильно

- 1 Если устройство опереть на кромку панели, нижняя часть панели может быть повреждена.



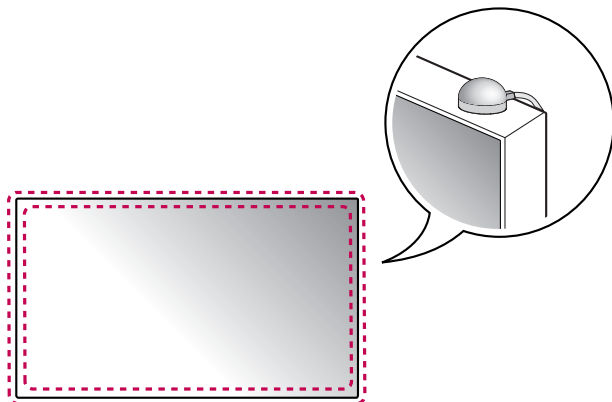
- 2 Если наклонить устройство на угол панели, может повредиться нижняя часть панели.



Подключение ИК-датчика

Позволяет поместить датчик дистанционного управления в местоположение по вашему выбору.

После этого дисплей может использоваться для управления другими дисплеями с помощью кабеля RS-232C.

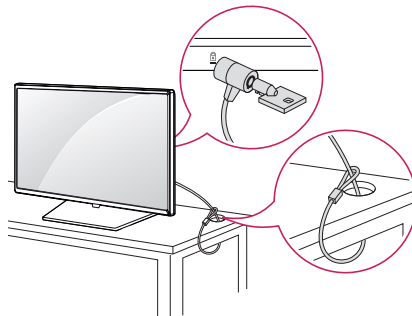


Замок Kensington

(Актуально не для всех моделей.)

Разъем для замка Kensington расположен на задней панели монитора. Подробную информацию об установке и использовании замка см. в соответствующем руководстве пользователя.

Проденьте кабель системы безопасности Kensington через монитор и отверстие в столе.



! ПРИМЕЧАНИЕ

- Замок Kensington является дополнительной опцией.
- Рисунок выше служит для создания общего представления об установке; фактический вид изделия может быть другим.

ПРОВЕРКА УСЛОВИЙ ПЕРЕД УСТАНОВКОЙ

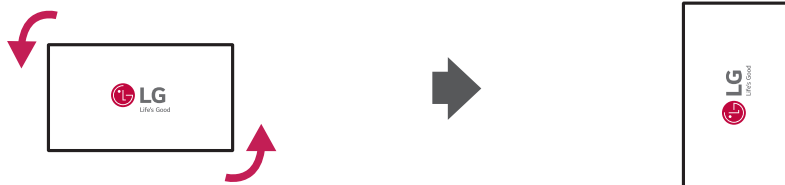
Производитель не несет ответственности за повреждения, возникшие из-за нарушения инструкций.

Ориентация при установке

Вертикальное положение

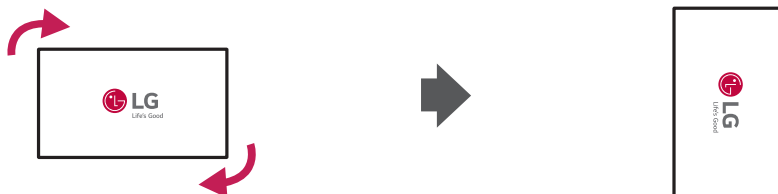
Чтобы установить монитор в портретную ориентацию, поверните его на 90 градусов против часовой стрелки, стоя лицом к передней панели (если смотреть на экран).

49VL5PJ

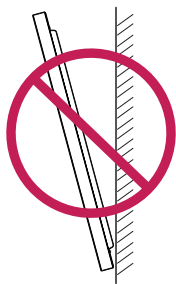


Чтобы правильно разместить монитор при монтаже в вертикальном положении, разверните его экраном к себе и поверните на 90 градусов по часовой стрелке.

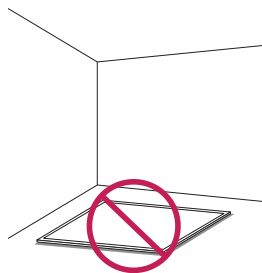
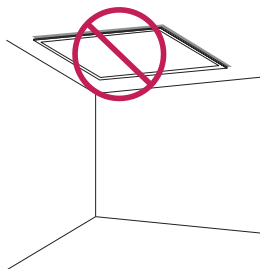
55VL5PJ



Угол наклона



Расположение на потолке либо полу

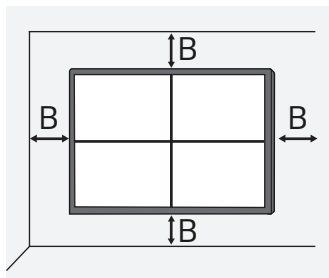


Выбор правильного места для установки

Производитель не несет ответственности за повреждения, возникшие из-за нарушения инструкций.

В помещении

Крепление к стене

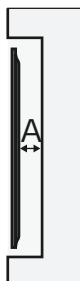
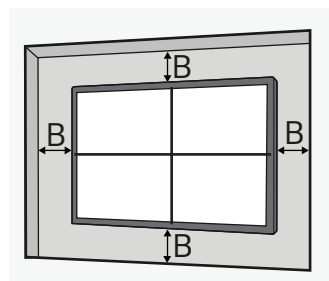


A: Не менее 200 мм

B: не менее 100 мм

- Гарантия не распространяется на повреждения, возникшие из-за ненадлежащего размещения устройства, при котором его передняя панель подверглась воздействию прямого солнечного света.

Установка в стенной нише



A: Не менее 200 мм

B: Не менее 100 мм

- Гарантия не распространяется на повреждения, возникшие из-за ненадлежащего размещения устройства, при котором его передняя панель подверглась воздействию прямого солнечного света.

Установка вне помещений

Крытое внешнее пространство

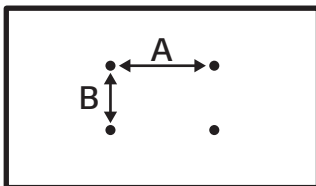


Держатель настенного кронштейна

Чтобы установить монитор на стену, прикрепите к его задней панели держатель настенного кронштейна (приобретается дополнительно).

Будьте осторожны: убедитесь, что держатель настенного кронштейна (приобретается дополнительно) надежно прикреплен как к монитору, так и к стене.

Ниже указаны размеры настенного кронштейна VESA для соответствующей модели.



Модель	Размер VESA (A x B) (мм)	Стандартный размер	Длина (Максимальная) (мм)	Количество
49VL5PJ	600 x 400	M6	16	4
55VL5PJ	600 x 400	M6	16	4

ВНИМАНИЕ

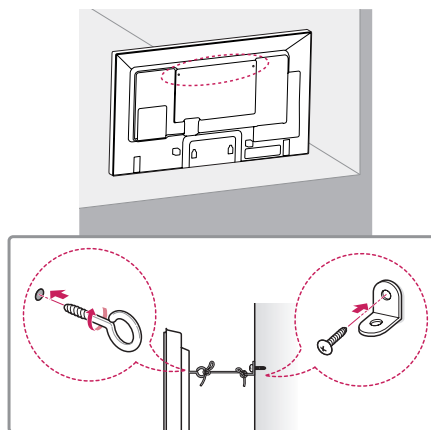
- Перед перемещением или установкой монитора отключите кабель питания. В противном случае это может привести к поражению электрическим током.
- Если монитор установлен на потолке или наклонной стене, он может упасть и травмировать окружающих.
- Гарантия не распространяется на повреждения, вызванные чрезмерно тугим затяжкой винтов.
- Используйте винты и настенные кронштейны, соответствующие стандарту VESA. Гарантия на устройство не распространяется на поломки или повреждения, вызванные неправильным использованием компонентов или использованием неподходящих компонентов.

ПРИМЕЧАНИЕ

- Использование чрезмерно длинных винтов может привести к повреждению внутренних компонентов устройства. Убедитесь, что винты имеют правильную длину.
- Дополнительные сведения об установке настенного кронштейна см. в соответствующем руководстве пользователя.

Закрепление продукта на стене (дополнительно)

(в зависимости от модели)



- 1 Вставьте и затяните винты с ушком или винты для кронштейнов на задней панели монитора.
 - Если в местах для винтов с ушком уже установлены другие винты, необходимо в первую очередь выкрутить их.
- 2 Закрепите кронштейны на стене с помощью винтов. Согласуйте расположение кронштейна и винтов с ушком на задней панели монитора.
- 3 Крепким шнуром надежно привяжите винты с ушком к кронштейнам. Убедитесь, что шнур расположен горизонтально.

⚠ ПРЕДУПРЕЖДЕНИЕ

- Если место размещения монитора недостаточно устойчивое, это может создать потенциальную опасность падения. Многих травм, особенно в отношении детей, можно избежать, соблюдая простые меры предосторожности:
 - Использовать только такую мебель, которая может надежно удерживать монитор.
 - Убедиться, что монитор не нависает над краем предмета мебели, на котором он установлен.
 - Не устанавливать монитор на высокие предметы мебели (например, шкафы или книжные шкафы), не прикрепив эту мебель и устройство к надежной опоре.
 - Не стелите на мебель под монитором ткань и другие посторонние предметы.
 - Объяснить детям, что опасно взбираться на мебель, чтобы дотянуться до монитора или его элементов управления.

⚠ ВНИМАНИЕ

- Следите за тем, чтобы дети не забирались и не висели на мониторе.

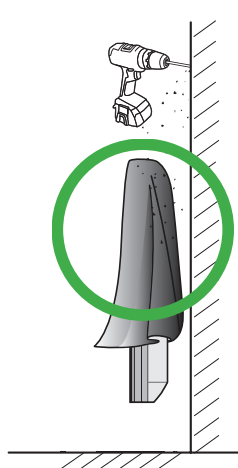
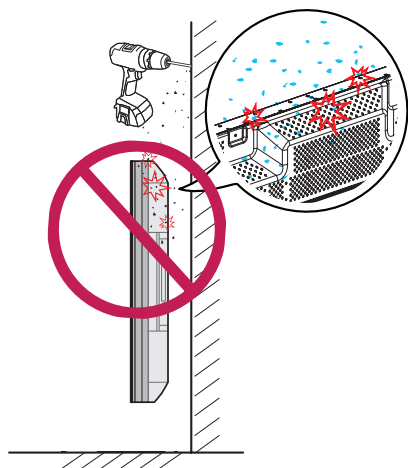
! ПРИМЕЧАНИЕ

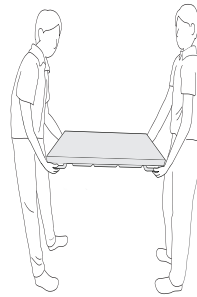
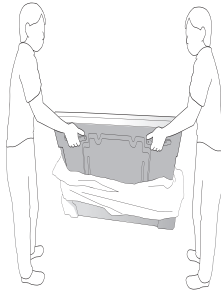
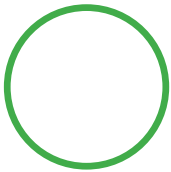
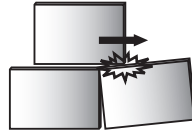
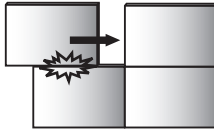
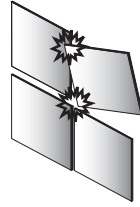
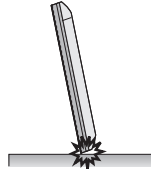
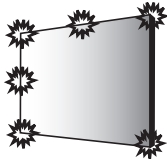
- Используйте платформу или демонстрационный шкаф, размеры и прочность которых позволяют выдержать вес монитора.
- Кронштейны, болты и шнуры приобретаются отдельно. Дополнительные аксессуары можно приобрести в местном магазине.
- На рисунке приведен общий пример установки, который может отличаться от фактического продукта.

Руководство по установке: меры предосторожности и техника безопасности

Во время установки следите, чтобы проводящие материалы (металлы и т. д.) не попали в щели или вентиляционные отверстия между панелью и крышкой заднего отсека.

- Во избежание попадания посторонних частиц, которые могут стать причиной ненадлежащей работы устройства, накройте его заднюю панель тканью.
- После завершения установки не забудьте снять ткань.





Сборка видеостены

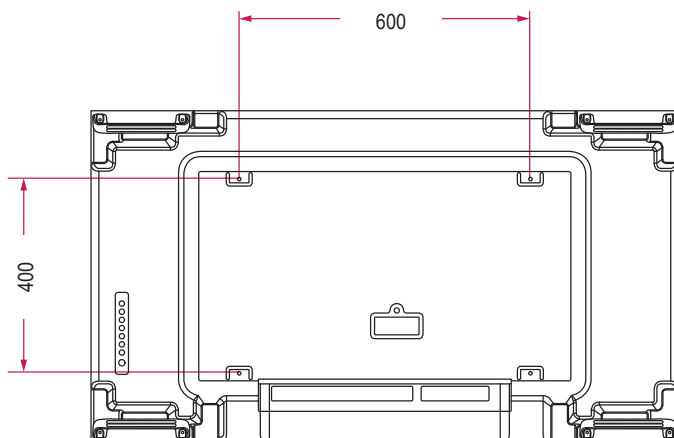
Как выполнить монтаж устройства

Пример видеостены 2 x 2

Используя винты для установки настенного крепления VESA, прикрепите модуль к панели настенного крепления или стене.



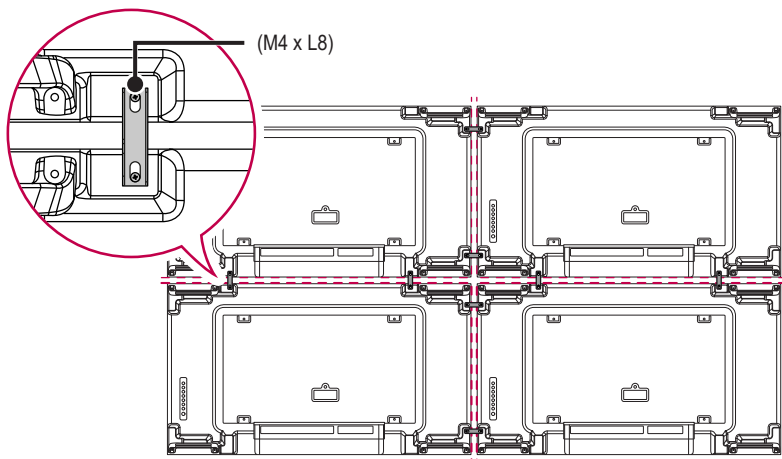
(Единицы: мм)



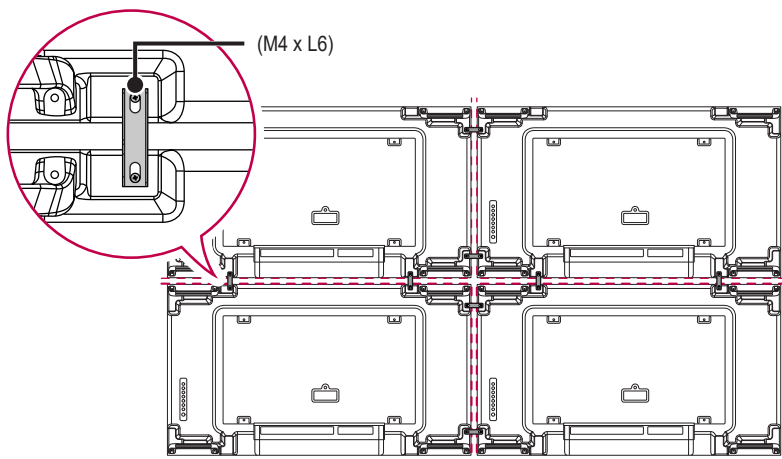
Соединение модулей

1 Установите дополнительные модули с помощью винтов для настенного крепления VESA по методу, описанному выше.

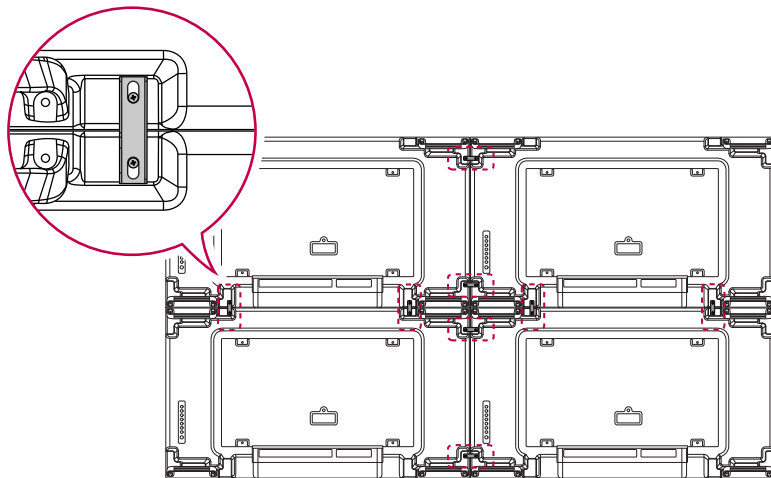
- 49VL5PJ



- 55VL5PJ



- 2 Завершите установку видеостены 2 x 2. Используя описанный выше метод, можно создавать видеостены различных вариантов, включая 3 x 3.



Завершенная установка (установка видеостены 2 x 2 завершена)

! ПРИМЕЧАНИЕ

- Нагрузка на каждый модуль должна распределяться по панели настенного крепления или стене при использовании настенного крепления VESA (600 x 400).
- Нагрузка на каждый модуль должна распределяться по панели настенного крепления при использовании настенного крепления VESA. (Каждый модуль должен быть надежно зафиксирован на панели настенного крепления или на стене.)
- Модуль можно установить без использования направляющей для видеостены; это не влияет на работу устройства.
- Винты входят в комплект поставки вместе с другими компонентами, включая направляющие для видеостены.

МЕРЫ ПРЕДОСТОРОЖНОСТИ ПРИ ЭКСПЛУАТАЦИИ

Пыль

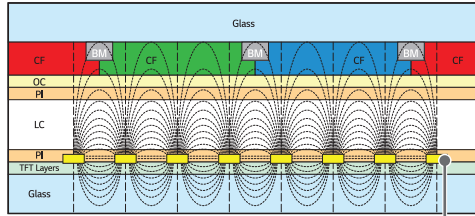
Гарантия не распространяется на повреждения монитора в результате его использования в запыленных помещениях.

Остаточное изображение

- Остаточное изображение появляется на экране выключенного устройства.
 - Длительное воспроизведение статичных изображений быстро приводит к повреждению пикселей. Используйте экранную заставку.
 - Остаточное изображение может возникать, когда контрастные изображения с участками разной яркости (черно-белые или в оттенках серого) сменяются на экране более темными. Это нормально и объясняется характеристиками устройства.
- Когда на ЖК-дисплее длительное время воспроизводится статичное изображение, между электродами, управляющими работой жидких кристаллов (ЖК), возникает небольшая разность потенциалов. Со временем разность потенциалов между электродами увеличивается, и жидкие кристаллы постепенно выстраиваются в одном направлении. Таким образом на экране даже после переключения остается прежнее изображение, которое называют остаточным.
- При частой смене изображений это явление отсутствует. Оно возникает лишь в случае, если экран длительное время воспроизводит статичное изображение. Ниже изложены рекомендации по снижению вероятности появления остаточных изображений при воспроизведении статичных картинок. Следите, чтобы одно и то же изображение не воспроизводилось на экране непрерывно более 12 часов. Еще лучше менять изображения чаще. В таком случае вероятность возникновения остаточного изображения будет еще ниже.
- Рекомендуемые условия использования

1 Меняйте цвет фона и текста через равные промежутки времени.

- Остаточное изображение возникает реже, если сменяемые цвета являются дополняющими, а не контрастными.



Слой пикселей ITO или MoTi

2 Переключайте изображения на экране через равные промежутки времени.

- Следите, чтобы с каждой сменой экрана менялось также расположение текста и изображений на нем.



ТЕХНИЧЕСКИЕ ХАРАКТЕРИСТИКИ УСТРОЙСТВА

Характеристики устройства и сведения о нем могут быть изменены без предварительного уведомления в целях улучшения работы устройства.

49VL5PJ		
Входные / Выходные разъемы	IR IN, RS-232C IN/OUT, HDMI IN 1, HDMI IN 2, DVI-D IN, DP IN/OUT, USB 2.0 IN, AUDIO IN/OUT, LAN IN	
Разрешение	Рекомендуемое разрешение	1 920 x 1 080 при 60 Гц
	Максимальное разрешение	HDMI1 / HDMI2 / DisplayPort: 3 840 x 2 160 при 60 Гц DVI-D: 1 920 x 1 080 при 60 Гц
Напряжение питания	100–240 В ~ 50/60 Гц, 1,3 А	
Условия окружающей среды	Рабочая температура	От 0 °С до 40 °С
	Влажность воздуха для работающего оборудования	От 10 % до 80 % (Это позволит избежать образования конденсата)
	Температура воздуха при хранении	От -20 °С до 60 °С
	Влажность воздуха при хранении	От 5 % до 85 % (Это позволит избежать образования конденсата) * Условия хранения устройства в упаковке
Потребляемая мощность	Рабочий режим	110 Вт (Стандарт.)
	Спящий режим / Режим ожидания	≤ 0,5 Вт

55VL5PJ		
Входные / Выходные разъемы	IR IN, RS-232C IN/OUT, HDMI IN 1, HDMI IN 2, DVI-D IN, DP IN/OUT, USB 2.0 IN, AUDIO IN/OUT, LAN IN	
Разрешение	Рекомендуемое разрешение	1 920 x 1 080 при 60 Гц
	Максимальное разрешение	HDMI1 / HDMI2 / DisplayPort: 3 840 x 2 160 при 60 Гц DVI-D: 1 920 x 1 080 при 60 Гц
Напряжение питания	100–240 В ~ 50/60 Гц, 2,1 А	
Условия окружающей среды	Рабочая температура	От 0 °С до 40 °С
	Влажность воздуха для работающего оборудования	От 10 % до 80 % (Это позволит избежать образования конденсата)
	Температура воздуха при хранении	От -20 °С до 60 °С
	Влажность воздуха при хранении	От 5 % до 85 % (Это позволит избежать образования конденсата) * Условия хранения устройства в упаковке
Потребляемая мощность	Рабочий режим	135 Вт (Стандарт.)
	Спящий режим / Режим ожидания	≤ 0,5 Вт

Название модели	Размеры (Ширина x Высота x Толщина) (мм)	Вес (кг)
49VL5PJ	1077,6 x 607,8 x 89,7	16,9
55VL5PJ	1213,4 x 684,2 x 93,1	20,2

Поддерживаемые режимы DVI-D / HDMI / DisplayPort

Разрешение	Частота горизонтальной развертки (кГц)	Частота вертикальной развертки (Гц)	Примечания
800 x 600	37,879	60,317	
1 024 x 768	48,363	60	
1 280 x 720	44,772	59,855	
1 280 x 1 024	63,981	60,02	
1 680 x 1 050	65,29	59,954	
1 920 x 1 080	67,5	60	
3 840 x 2 160	67,5	30	HDMI1/2, DisplayPort
3 840 x 2 160	135	60	HDMI1/2, DisplayPort

Поддерживаемые разрешения HDMI / DisplayPort (DTV)

Разрешение	Частота горизонтальной развертки (кГц)	Частота вертикальной развертки (Гц)	Примечания
480/60p	31,5	60	
576/50p	31,25	50	
720/50p	37,5	50	
720/60p	45	60	
1 080/50i	28,1	50	
1 080/60i	33,75	60	
1 080/50p	56,25	50	
1 080/60p	67,432	59,94	
1 080/60p	67,5	60	
2 160/30p	67,5	30	HDMI1/2, DisplayPort
2 160/50p	112,5	50	HDMI1/2, DisplayPort
2 160/60p	135	60	HDMI1/2, DisplayPort

! ПРИМЕЧАНИЕ

- Если кабель подключен к DVI-D, HDMI или DisplayPort, можно дополнительно выбрать режим PC/DTV. Рекомендуется выбирать режим PC (ПК) при подключении к PC (ПК) и режим DTV при подключении к другим устройствам. Режим DTV относится ко всем режимам, кроме режима PC.
- Частота горизонтальной развертки: Интервал по горизонтали, представляющий собой время отображения одной горизонтальной строки. При делении единицы на интервал по горизонтали получается количество горизонтальных строк, отображаемых каждую секунду; эта величина может быть подсчитана как частота горизонтальной развертки. Единица измерения — килогерц (кГц).
- Частота вертикальной развертки: Изображение на экране обновляется несколько десятков раз в секунду как при работе флуоресцентной лампы. Частота вертикальной развертки, или скорость обновления, показывает, сколько раз в секунду обновляется изображение. Единица измерения — герц (Гц).

ЛИЦЕНЗИЯ

В зависимости от модели поддерживаются различные лицензии. Дополнительные сведения о лицензиях см. на веб-сайте www.lg.com.



Термины HDMI, HDMI High-Definition Multimedia Interface, фирменный стиль HDMI и логотип HDMI являются товарными знаками или зарегистрированными товарными знаками компании HDMI Licensing Administrator, Inc.

Произведено по лицензии Dolby Laboratories. Название Dolby, Dolby Vision, Dolby Vision IQ, Dolby Audio, Dolby Atmos и символ с двойной буквой D являются торговыми марками Dolby Laboratories Licensing Corporation.

Информацию о патентах DTS см. на веб-сайте <http://patents.dts.com>. Произведено по лицензии компании DTS Licensing Limited. DTS, логотип, а также DTS в сочетании с логотипом, DTS 2.0 Channel, DTS 2.0+Digital Out, DTS-HD и DTS Virtual:X являются зарегистрированными товарными знаками DTS, Inc. в Соединенных Штатах Америки и/или других странах. © DTS, Inc. Все права защищены.





Модель и серийный номер устройства указаны на задней и боковой панелях устройства.

Запишите их ниже на случай, если потребуется техническое обслуживание.

МОДЕЛЬ

СЕРИЙНЫЙ НОМЕР

- Только для 55VL5PJ



This product qualifies for ENERGY STAR®.

Changing the factory default configuration and settings or enabling certain optional features and functionalities may increase energy consumption beyond the limits required for ENERGY STAR® certification.

Refer to ENERGYSTAR.gov for more information on the ENERGY STAR® program.

При включении и выключении устройство издает шум, это нормально.