



РУКОВОДСТВО ПО ЭКСПЛУАТАЦИИ

Автоматическая стиральная машина с фронтальной
загрузкой

Модель: JW S0601B

EAC

СОДЕРЖАНИЕ

МЕРЫ БЕЗОПАСНОСТИ И ПРЕДОСТОРОЖНОСТИ.....	3
УСТАНОВКА.....	4
ПОДКЛЮЧЕНИЕ К ВОДОПРОВОДНОЙ И ЭЛЕКТРИЧЕСКОЙ СЕТИ.....	6
СТИРКА БЕЛЬЯ.....	7
ПАНЕЛЬ УПРАВЛЕНИЯ.....	8
ПРОГРАММЫ.....	9
ПАРАМЕТРЫ ПРОГРАММ.....	11
ТЕХНИЧЕСКОЕ ОБСЛУЖИВАНИЕ И УХОД.....	12
ПОИСК НЕИСПРАВНОСТЕЙ И МЕТОДЫ ИХ УСТРАНЕНИЯ ТЕХНИЧЕСКИЕ.....	13
ТЕХНИЧЕСКИЕ ХАРАКТЕРИСТИКИ.....	15
ХРАНЕНИЕ И РЕМОНТ.....	15
УСЛОВИЯ УТИЛИЗАЦИИ.....	15

УВАЖАЕМЫЙ ПОКУПАТЕЛЬ!

Поздравляем с приобретением стиральной машины Jack's

ВНИМАНИЕ! Перед началом эксплуатации прибора внимательно прочтите данную инструкцию.

В данном руководстве по эксплуатации содержится важная информация, касающаяся Вашей безопасности, а также рекомендации по правильному использованию прибора и уходу за ним.

Сохраните руководство по эксплуатации вместе с гарантийным талоном, кассовым чеком, и, по возможности, картонной упаковкой и упаковочным материалом.

Важные меры предосторожности и инструкции, содержащиеся в данном руководстве, не включают всех возможных режимов и ситуаций, которые могут встречаться. Эти факторы должен учитывать человек, который заинтересован в надлежащей эксплуатации устройства.

Изготовитель не несет ответственности в случае повреждения прибора или его отдельных частей во время транспортировки, в результате неправильной установки, в результате колебаний напряжения.

Общие требования к безопасности

1. Прибор предназначен исключительно для использования в быту и должен быть использован только по назначению. Данная стиральная машина разработана для домашнего пользования, пожалуйста, не устанавливайте ее на судне, доме на колесах или самолете.
2. Прибор не предназначен для использования лицами (включая детей) с ограниченными возможностями, обладающими недостаточным опытом и знаниями, если они не находятся под контролем или не проинструктированы об использовании прибора лицом, ответственным за их безопасность.
3. Перед включением прибора в сеть электропитания убедитесь, что напряжение и частота электросети соответствуют указанным на маркировке изделия. Подключайте прибор к розетке с заземлением. Подключайте прибор только к источнику переменного тока. Не подключайте устройство к сети, если вилка или шнур повреждены.
4. В случае неисправности категорически запрещается открывать внутренние механизмы изделия с целью их самостоятельного ремонта.

МЕРЫ БЕЗОПАСНОСТИ И ПРЕДОСТОРОЖНОСТИ

Чтобы уменьшить риск возгорания, поражения электрическим током или получения травмы при использовании данного устройства соблюдайте следующие меры предосторожности:

Для предотвращения поражения электрическим током

1. Используйте розетку 220В / 50Гц / 1 0А переменного тока или выше с заземлением.
2. Вставляйте вилку в розетку правильной стороной и следите, чтобы кабель проходил по полу. Регулярно очищайте разъемы сетевой вилки от различных загрязнений, пыли и воды сухой тканью.
3. Отключайте питание стиральной машины при чистке или перестановке.

Для предотвращения пожара и утечки тока

1. Не устанавливайте стиральную машину вблизи нагревательных приборов или горючих материалов.
2. Не допускайте попадание воды на панель управления стиральной машины.
3. Не устанавливайте стиральную машину в местах с повышенной влажностью.

Для предотвращения получения травмы

1. После распаковки утилизируйте упаковочные материалы. Не разрешайте детям играть с ними.
2. Если дома есть дети, пожалуйста, не оставляйте их со стиральной машиной без присмотра. Не позволяйте им играть со стиральной машиной или залезать на нее.
3. После использования закрывайте дверцу, чтобы дети не могли залезть в барабан.
4. Не кладите тяжелые предметы на верхнюю часть стиральной машины.
5. Если вы хотите переместить машину, не делайте это в одиночку и обратитесь за помощью.
6. Не пытайтесь выполнить ремонт устройства самостоятельно, обратитесь в сертифицированный сервисный центр.

Для предотвращения повреждения ткани

1. Не стирайте водонепроницаемые ткани, такие как плащ, пуховые изделия, спальные мешки. Если у вас есть какие-либо сомнения, следуйте рекомендациям, указанным в описании программ стирки.

ВНИМАНИЕ! При отключении питания замок разблокируется даже если внутри есть вода, поэтому следует проверить уровень воды внутри барабана прежде чем открывать дверцу.

УСТАНОВКА

Распакуйте стиральную машину.

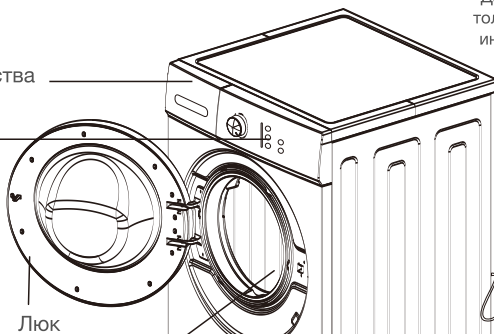
ВНИМАНИЕ! Не позволяйте детям играть с упаковочными материалами.

Убедитесь, что оборудование не было повреждено во время транспортировки. При обнаружении повреждений не подключайте машину – свяжитесь с поставщиком немедленно.

Комплектация

Дозатор моющего средства

Панель управления



Данное изображение представлено только для ознакомления, подробная информация должна быть основана на реальном продукте.

В комплект поставки входят:

Инструкция

Шланг подачи холодной воды

Ключ для регулировки ножек

Заглушки отверстий для болтов

Бак

Крышка фильтра

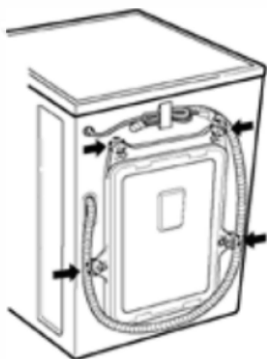
Регулируемая опора

ПРИМЕЧАНИЕ: После проведения заводских тестов в дверных уплотнениях и баке может остаться незначительный объем воды, что является нормой.

Требования к установке

- Убедитесь, что температура помещения, где установлено устройство, выше 0°C. В противном случае вода в шлангах может замерзнуть, что приведет к поломке стиральной машины. Установите стиральную машину на ровном и прочном полу, так чтобы она не касалась стен, мебели и прочих предметов. При этом расстояние до розетки должно быть не более 1,5 метров. Содержите в чистоте помещение в котором находится устройство.
- Бытовая стиральная машина не предназначена для встраивания.

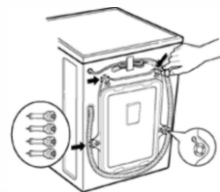
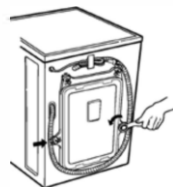
Удаление транспортировочных болтов



Во избежание повреждений при транспортировке на задней панели установлены 4 болта. Перед использованием стиральной машины демонтируйте болты.

ВНИМАНИЕ! Если болты не демонтированы, это вызовет сильную вибрацию, шум и возможное повреждение механизма.

1. Используйте комплектный гаечный ключ, чтобы ослабить 4 болта.
2. Слегка поверните резиновые болты, а затем вытащите их.
3. Используйте прилагаемые заглушки, чтобы закрыть отверстия.

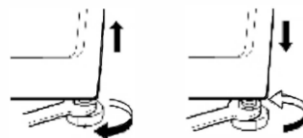


ВНИМАНИЕ! Не демонтируйте дренажную трубку, встроенную в прибор.

ВНИМАНИЕ! Сохраняйте все детали: они Вам понадобятся при последующей транспортировке стиральной машины.

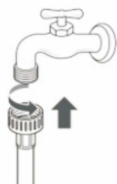
Регулировка положения

1. Установите стиральную машину на ровном и прочном полу, так чтобы она не касалась стен, мебели и прочих предметов.
2. После установки машины отрегулируйте ее устойчивое положение путем вращения ножек. Для этого сначала ослабьте контргайку, после завершения регулировки контргайку затяните.
3. После установки машины на место проверьте по уровню горизонтальность верхней крышки корпуса, отклонение горизонтали должно быть не более 1°.
4. Правильное выравнивание оборудования поможет избежать шума, вибраций и смещений во время работы машины.



ПОДКЛЮЧЕНИЕ К ВОДОПРОВОДНОЙ И ЭЛЕКТРИЧЕСКОЙ СЕТИ

Подключение шланга подачи воды



1. Возьмите шланг подачи холодной воды и подсоедините его к входному отверстию подачи холодной воды на задней панели машины. Затяните соединение вручную.
2. Подсоедините другой конец шланга подачи холодной воды к водопроводному крану с холодной водой и затяните соединение вручную. Если необходимо, можно изменить положение шланга подачи воды на стиральной машине. Для этого ослабьте соединение, поверните шланг и снова затяните соединение.

ВНИМАНИЕ! Давление воды должно быть в пределах от 30 кПа (0.3 бар) до 1000 кПа (10 бар).



Установка сливного шланга

Повесьте загнутый конец сливного шланга на край раковины, ванны, или поместите в специальный вывод канализации.

ВНИМАНИЕ! Шланг не должен перегибаться. Выход сливного шланга должен находиться на высоте 85-125 см от пола.

Расположение сливного шланга должно обеспечивать разрыв струи при сливе (конец шланга не должен быть опущен в воду).

ВНИМАНИЕ! Если сливная труба слишком длинная, пожалуйста, не пытайтесь вставить ее внутрь стиральной машины.

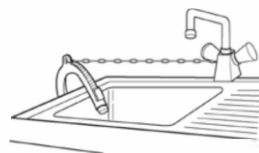
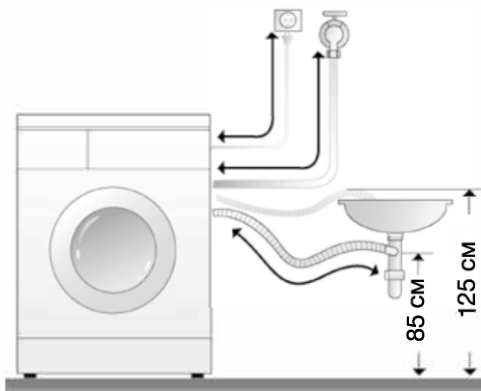
В случае крепления на край ванной или раковины, шланг вешается с помощью направляющей, которая крепится к крану.

Подключение к электросети

ВНИМАНИЕ! Оборудование обязательно должно быть заземлено!

После нахождения изделия в условиях с низкой температурой, включать его в сеть рекомендуется по истечении двух-трех часов нахождения в помещении при комнатной температуре.

Подключите кабель питания к сетевой розетке (разрешенной электрической розетке) 220В / 50Гц / 1 ОА переменного тока, защищенной с помощью предохранителя или автоматического выключателя.



СТИРКА БЕЛЬЯ

Первая стирка белья

Перед первой стиркой белья необходимо запустить полный цикл стирки без белья.

1. Нажмите кнопку **ВКЛ/ВЫКЛ** для включения стиральной машины.
2. Добавьте небольшое количество средства для стирки в соответствующий отсек дозатора.
3. Включите подачу воды в стиральную машину.
4. Нажмите кнопку **СТАРТ/ПАУЗА**.

Использование моющих средств



Средство для основной стирки, средство для смягчения воды, средство для предварительного замачивания, отбеливатель и пятновыводитель.

ВНИМАНИЕ! Не добавляйте порошковые/жидкие моющие средства в отсек для кондиционера.

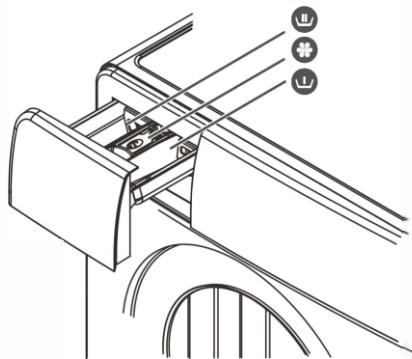


Добавки, такие как кондиционер для белья или вспомогательные вещества.

ВНИМАНИЕ! Не превышайте отметку MAX.



Средство для предварительной стирки или крахмаленья.



ВНИМАНИЕ! Не открывайте отсеки для средств для стирки во время работы машины.

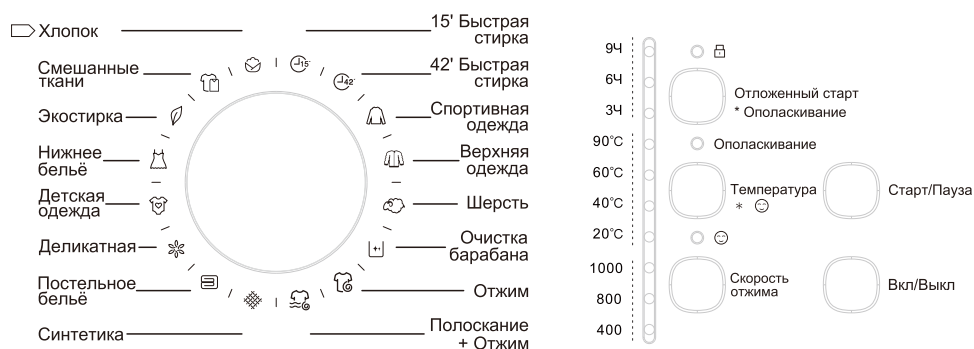
Рекомендации по использованию моющих средств при различных температурах

При стирке сильно загрязненного белья рекомендуется использовать программы для стирки хлопка с температурой 60°C или выше и обычный стиральный порошок (для сильных загрязнений), который содержит отбеливающие вещества, которые при средних/высоких температурах обеспечивают превосходные результаты.



Для стирки при температуре от 40°C до 60°C тип используемого моющего средства должен соответствовать типу ткани и уровню загрязнения. Обычные порошки подходят для белого белья или цветных нелиняющих тканей с высоким уровнем загрязнения, в то время как жидкие моющие средства или порошки с «защитой цвета» подходят для цветных тканей с низким уровнем загрязнения.

Для стирки при температуре ниже 40°C рекомендуется использовать жидкие моющие средства или моющие средства, специально помеченные как подходящие для стирки при низкой температуре.

ПАНЕЛЬ УПРАВЛЕНИЯ



Кнопки и функции	Описание
СТАРТ/ПАУЗА	Чтобы запустить программу нажмите кнопку СТАРТ/ПАУЗА . Нажмите кнопку СТАРТ/ПАУЗА , чтобы сделать паузу во время работы, нажмите снова, чтобы продолжить.
ВКЛ/ВЫКЛ	Кнопка включения и выключения питания. По окончании стирки, нажмите ВКЛ/ВЫКЛ , чтобы отключить прибор.
ОТЛОЖЕННЫЙ СТАРТ	Нажмите ОТЛОЖЕННЫЙ СТАРТ чтобы отложить время начала стирки на 3, 6, 9, 12, 15 или 18 часов. Если вы хотите отменить функцию ополаскивание, нажмите один раз кнопку ОТЛОЖЕННЫЙ СТАРТ . Время предварительной задержки означает от начала стирки до времени окончания стирки. Функция ополаскивание устанавливается после выбора программы и перед нажатием кнопки СТАРТ/ПАУЗА . Нажмите кнопку ОТЛОЖЕННЫЙ СТАРТ и удерживайте ее более 3 секунд, чтобы включить/выключить функцию ополаскивания. Если одежда имеет сильные загрязнения, вы можете запустить программу ополаскивания перед основной стиркой.
ТЕМПЕРАТУРА	Выберите температуру воды согласно степени загрязнения и типу ткани. Вы можете задать желаемую температуру: 20°C/ 40°C/ 60°C/ 90°C. Нажмите ТЕМПЕРАТУРА и удерживайте более 3 секунд для включения / выключения функции блокировки от детей.
СКОРОСТЬ ОТЖИМА	Выберите скорость отжима согласно типу ткани. При использовании данной функции скорость отжима составляет 400 об/мин, 800 об/мин или 1200 об/мин.

Кнопки и функции	Описание
	<p>Этот значок указывает на состояние открытия и закрытия дверного замка. После окончания программы стирки стиральная машина автоматически разблокирует люк.</p> <p>Если есть необходимость открыть люк во время программы стирки, следует нажать кнопку СТАРТ/ПАУЗА и подождать несколько минут, пока дверь разблокируется.</p> <p>ВНИМАНИЕ! Во время некоторых этапов стирки, открытие люка стиральной машины невозможно! Если в барабане стиральной машины высокая температура, то стиральная машина может оставить люк заблокированными до времени охлаждения воды ниже 60°C.</p>
	<p>Этот значок указывает включенный/отключенный режим блокировки от детей. После запуска программы стирки нажмите и удерживайте кнопку ОТЛОЖЕННЫЙ СТАРТ более трех секунд для включения функции блокировки от детей. После установки функции, все кнопки кроме ВКЛ/ВЫКЛ не будут работать.</p> <p>Для отключения функции нажмите и удерживайте кнопку ОТЛОЖЕННЫЙ СТАРТ более трех секунд. Когда цикл стирки закончен, нажмите кнопку ВКЛ/ВЫКЛ для отключения питания – функция блокировка от детей будет отключена автоматически.</p>

Встроенные функции

Функция	Описание
<p>Сохранение настроек текущего цикла стирки при отключении питания</p>	<p>Отсоединение стиральной машины от сети или отключение электропитания не вызывает сброса программы. Стиральная машина запоминает место прерывания программы и продолжает ее после появления питания. Не открывайте дверцу стиральной машины при отсутствии напряжения.</p>
<p>Балансировка барабана</p>	<p>Стиральная машина оснащена системой автоматической балансировки барабана во время отжима. Перед началом отжима система проверяет равномерность распределения вещей в барабане. Если в начале отжима белье разложилось неравномерно, стиральная машина пытается перераспределить белье в барабане. Иногда такие попытки являются недостаточными (в случае отжима махровых халатов, простынь, которые стираются вместе с другими вещами, перекручиваются или сбиваются). Система может отреагировать двумя способами: I уменьшить скорость отжима, I вообще пропустить отжим (если дисбаланс слишком большой). В обоих случаях после окончания стирки необходимо открыть дверцу, вручную распределить вещи внутри барабана, закрыть дверцу и снова включить функцию отжима.</p>

ПРОГРАММЫ

Подготовка к стирке

1. Разделите белье по следующим признакам:
 - тип ткани и обозначения на этикетке;
 - цвет: отделите цветное белье от белого.
2. Выньте из карманов все предметы и проверьте пуговицы, застегните все замки и закрепите шнурки/завязки, которые могут препятствовать нормальному ходу цикла стирки, в том числе причинить вред другим предметам одежды и элементам стиральной машины.
3. Воротники и манжеты должны быть предварительно обработаны специальным чистящим средством для лучшего результата стирки.
4. Нижнее белье, носочно-чулочные изделия, носовые платки и другие маленькие предметы одежды следует сложить в специальный мешок для стирки. Мешок следует приобрести отдельно.
5. Не стирайте очень маленькое количество белья и не превышайте максимальную загрузку барабана.
6. Проверьте, что ничего не застряло в уплотнителе люка и что в барабане перед стиркой ничего нет.

Порядок запуска программ

1. Загрузите белье в барабан и закройте люк.
2. Откройте отсек для моющего средства, добавьте его и закройте отсек.
3. Включите стиральную машину, нажав кнопку **ВКЛ/ВЫКЛ**.
4. Выберите нужную программу.
5. Задайте необходимые параметры согласно типу ткани и уровню загрязнения:
 - задайте температуру стирки кнопкой **ТЕМПЕРАТУРА**;
 - задайте скорость отжима кнопкой **СКОРОСТЬ ОТЖИМА**;
 - при необходимости используйте режим **ОТЛОЖЕННЫЙ СТАРТ**.
6. Запустите программу при помощи кнопки **СТАРТ/ПАУЗА**. Для отмены заданного цикла переключите машину в режим паузы при помощи кнопки Старт/Пауза и выберите новый цикл.
7. По завершении программы загорится индикатор **END**. Люк можно открывать после выключения индикатора Блокировка люка. Выньте белье и оставьте люк полуоткрытым для сушки барабана.
8. Выключите стиральную машину, нажав кнопку **ВКЛ/ВЫКЛ**.

ПАРАМЕТРЫ ПРОГРАММ

Наименование программы	Температура (°C)	Скорость отжима (об./мин)	Время стирки
Хлопок	0°, 20°, 40°, 60°, 90°	0, 400, 800, 1000	54
Смешанные ткани	0°, 20°, 40°	0, 400, 800	60
Экостирка	0°, 20°, 40°, 60°	0, 400, 800, 1000	52
Нижнее бельё	0°, 20°, 40°	0, 400, 800	59
Детская одежда	40°, 60°, 90°	0, 400, 800, 1000	126
Деликатная	0°, 20°, 40°	0, 400, 800	48
Постельное бельё	0°, 20°, 40°	0, 400, 800	68
Синтетика	0°, 20°, 40°, 60°	0, 400, 800, 1000	67
15' Быстрая стирка	0°, 20°, 40°	0, 400, 800	15
42' Быстрая стирка	0°, 20°, 40°	0, 400, 800	42
Спортивная одежда	0°, 20°, 40°	0, 400, 800	44
Верхняя одежда	0°, 20°, 40°	0, 400, 800	58
Шерсть	0°, 20°, 40°	0, 400, 800	47
Очистка барабана	60°	800	75
Отжим	–	0, 400, 800, 1000	10
Полоскание + Отжим	–	0, 400, 800, 1000	16

ПРИМЕЧАНИЕ! Время программы может быть изменено из-за давления воды, состояния слива, вида ткани, веса, температуры воды.

Программа **ОЧИСТКА БАРАБАНА**

1. Перед запуском убедитесь что в баке стиральной машины ничего нет.
2. В отсек дозатора для основной стирки налейте жидкий отбеливатель. **ВНИМАНИЕ!** Не добавляйте моющее средство или стиральный порошок.
3. Нажмите кнопку **СТАРТ/ПАУЗА**.
4. По завершении программы загорится индикатор **END**. Люк можно открывать после выключения индикатора **Блокировка люка** на панели управления.
ВНИМАНИЕ! После завершения программы, просушите внутреннюю часть машины.

ТЕХНИЧЕСКОЕ ОБСЛУЖИВАНИЕ И УХОД

Поддержание чистоты стиральной машины позволяет улучшить ее производительность, избежать мелкого ремонта, продлить срок службы.

Отключение воды и электрического тока

Перекрывайте кран подачи холодной воды после каждой стирки. Таким образом сокращается износ водопроводной системы машины и уменьшается риск утечек.

ВНИМАНИЕ! Выньте вилку из электророзетки перед осуществлением чистки и технического обслуживания стиральной машины.

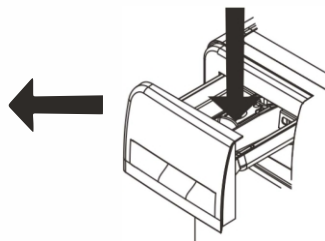
Уход за стиральной машиной

После использования стиральной машины проверьте, что в барабане и резиновом уплотнителе нет мусора, и оставьте люк полуоткрытым во избежание образования неприятных запахов.

Для чистки наружных и резиновых частей стиральной машины используйте мягкую ткань, а при сильных загрязнениях смочите ее теплой водой с мылом или специализированным средством. Не используйте растворители или абразивные чистящие средства.

Чистка дозатора моющих средств

Выньте дозатор, нажав на специальный рычаг, расположенный по центру внутри. Промойте дозатор теплой водой, протрите мягкой тканью и установите обратно.



ВНИМАНИЕ! Эта операция должна выполняться регулярно.

Чистка фильтра насоса (Раз в месяц)

ВНИМАНИЕ! Не проводите чистку во время работы стиральной машины или непосредственно после стирки, позвольте воде остыть перед тем как проводить чистку.

Очистка фильтра насоса:

1. Выключите питание. Откройте крышку фильтра насоса. Выверните заглушку трубки аварийного слива и слейте всю воду.
2. Снимите фильтр против часовой стрелки.
3. Промойте фильтр.
4. Установите фильтр насоса в исходное положение, закрутите его по часовой стрелке и закройте крышку.

ВНИМАНИЕ! Проверьте, что фильтр надежно закрыт, чтобы избежать протечки.

Проверка состояния шланга подачи воды (Раз в полгода)

Проверьте шланг подачи воды, произведя его тщательный визуальный осмотр. При обнаружении трещин или разрывов шланга замените его: в процессе стирки сильное давление воды в водопроводе может привести к внезапному отсоединению шланга.

ВНИМАНИЕ! Никогда не пользуйтесь б/у шлангами.

Чистка сетчатого фильтра (Раз в полгода)

Если накопился мусор, он будет влиять на подачу воды.

1. Отключите подачу воды.
2. Снимите шланг, закрепленный на задней панели стиральной машины.
3. С помощью пассатижей осторожно извлеките сетчатый фильтр и промойте его водой до полной очистки.
4. Проверьте, что резиновая прокладка на месте и в пригодном состоянии, а также осмотрите резьбовое соединение и произведите его чистку при необходимости.
5. Установите фильтр на место и подсоедините шланг подачи воды, убедитесь, что все затянуто крепко.



ВНИМАНИЕ! Не перетягивайте. Это может привести к повреждению муфты.

Ремонт замерзшей стиральной машины

Если температура упала и стиральная машина замерзла, выполните следующие действия:

1. Отключите стиральную машину от источника питания.
2. Поливайте теплой водой кран, чтобы можно было отсоединить шланг.
3. Снимите шланг подачи воды и положите его в теплую воду.
4. Налейте теплую воду в барабан стиральной машины и оставьте ее в нем на 10 минут.
5. Снова подсоедините шланг подачи воды к крану и проверьте, исправны ли функции подачи воды и слива.

ПОИСК НЕИСПРАВНОСТЕЙ И МЕТОДЫ ИХ УСТРАНЕНИЯ

Если ваша стиральная машина не работает, прежде чем обратиться в авторизованный сервисный центр, проверьте можно ли устранить неисправность, следуя рекомендациям, приведенным в следующем перечне.

Неисправности	Возможные причины / Методы устранения
Дверь не открывается	Включена программа стирки. Между дверью и дверными уплотнителями есть одежда.
Неприятный запах	Запустить программу очистки барабана.
Мало воды при полоскании и стирке	Стиральная машина имеет систему автовзвешивания и уровень воды зависит от веса стираемого белья.
Стиральная машина не набирает воду	Проверьте, что водопроводный шланг подсоединен к крану и не согнут. Убедитесь, что не перекрыт водопроводный кран или в доме есть вода. Проверьте, что водопроводные трубы и шланги не заморожены и соединения не засорены.
Доливание воды в процессе стирки	Если уровень воды уменьшится, то стиральная машина будет доливать воду автоматически.
Вода сливается при стирке	Образовалось слишком много пены. В распределитель было помещено чрезмерное количество моющего средства.
Оставшееся время меняется	Сработала система балансировки белья, так как белье неправильно сбалансировано, машина произведет отжим на меньшей скорости, по сравнению с предусмотренной, и увеличит время отжима.
Аномальный шум при вращении барабана	Проверьте, не касается ли корпус стиральной машины электрического кабеля. Убедитесь, что транспортировочные болты были демонтированы. Возможно, что-то инородное попало в барабан, например закладки или монеты.
Слишком обильная пена	Моющее средство непригодно для стирки в стиральной машине (на упаковке должно быть указано «для стирки в стиральной машине», «для ручной и машинной стирки» или подобное). В распределитель было помещено чрезмерное количество моющего средства.

Неисправности, выявленные устройством

Неисправности	Состояние индикатора				Возможные причины / Методы устранения
	Блокировка от детей	3ч	6ч	9ч	
Ошибка притока воды	мигает	свет	нет	нет	Проверьте, что водопроводный шланг подсоединен к крану и не согнут. Убедитесь, что не перекрыт водопроводный кран или в доме есть вода. Проверьте, что водопроводные трубы и шланги не заморожены и соединения не засорены.
Ошибка оттока воды	мигает	нет	свет	нет	Убедитесь, что сливной шланг не находится на высоте ниже 85 см от пола (см. Установка, стр 4). Конец сливного шланга погружен в воду (см. Установка). Сливное отверстие засорено или заморожено. Если после вышеперечисленных проверок неисправность не будет устранена, следует перекрыть водопроводный кран, выключить стиральную машину и обратиться в Сервисный Центр.
Ошибка двери	мигает	нет	нет	свет	Убедитесь, что люк стиральной машинки хорошо закрыт. Убедитесь, что белье не зацемяно люком.
Ошибка вращения барабана	мигает	свет	нет	свет	Убедитесь, что транспортировочные болты демонтированы. Убедитесь, что стиральная машина устойчиво размещена и контргайки надежно закреплены. Возможно, в барабане очень мало одежды или ее вес слишком мал – следует загружать больше одежды в барабан.
Непрерывный поток воды	мигает	свет	свет	нет	Перекройте подачу холодной воды в стиральную машину, отключите питание стиральной машины и обратитесь в авторизованный сервисный центр.
Барабан не вращается	мигает	нет	нет	нет	Перекройте подачу холодной воды в стиральную машину, отключите питание стиральной машины и обратитесь в авторизованный сервисный центр.

ТЕХНИЧЕСКИЕ ХАРАКТЕРИСТИКИ

Максимальная загрузка при стирке	6.0 кг
Максимальная загрузка при отжиме	6.0 кг
Номинальное напряжение и частота	220-240В~, 50Гц
Максимальная потребляемая мощность	1750 Вт
Потребляемая мощность в режиме ожидания	0.5 Вт
Скорость отжима	до 1000 об/мин
Класс эффективности отжима	C
Уровень шума при стирке (уровень шума во время стирки при программе ХЛОПОК на 60°C при полной загрузке)	60дБА
Уровень шума при отжиме (уровень шума во время стирки при программе ХЛОПОК на 60°C при полной загрузке)	74дБА
Класс водонепроницаемости	IPX4
Давление воды	0.03-1МПа

ХРАНИЕНИЕ И РЕМОНТ

Хранение электроприборов осуществляется в сухом и чистом помещении при температуре воздуха, не выше плюс 40С с относительной влажностью не выше 70%.

Если прибор неисправен и требует ремонта или вы сомневаетесь в его состоянии, отключите его от питающей сети. Обратитесь в сервисный центр.

Если вы хотите разместить вашу стиральную машину на временное хранение, выберите сухое, свободное от пыли место: пыль и влага могут оказать вредное воздействие на рабочие части устройства.

УСЛОВИЯ УТИЛИЗАЦИИ

Отходы, образующиеся при утилизации электроприборов, подлежат обязательному сбору с последующей утилизацией в установленном порядке и в соответствии с действующими требованиями и нормами отраслевой нормативной документации.

По окончании срока эксплуатации электроприбора не выбрасывайте его вместе с обычными бытовыми отходами, а передайте в официальный пункт сбора на утилизацию.

Торговая Марка: Jacky's

Производитель:

№ 96 New Energy Avenue, Lishui Economic Development Zone, Lishui district, Nanjing, Jiangsu, China

Импортер: ООО "СМАРТ ДИСТРИБЬЮШЕН",

**109052, Москва г, Смирновская ул, дом № 25, строение 2, офис 08А.
e-mail: info@jackys.com.ru**

Гарантийный срок: 12 месяцев

Сайт: www.jackys.com.ru

The logo consists of the letters 'EAC' in a bold, black, sans-serif font. The letters are closely spaced and have a slightly stylized, blocky appearance.