



РУКОВОДСТВО
ПО ЭКСПЛУАТАЦИИ
(ТЕХНИЧЕСКИЙ ПАСПОРТ)



DW-601

**ГАЙКОВЕРТ АККУМУЛЯТОРНЫЙ
УДАРНЫЙ 3/4", 1627 НМ, 18 В**

ЭЛЕКТРИЧЕСКИЙ ИНСТРУМЕНТ

1. ВВЕДЕНИЕ

УВАЖАЕМЫЙ ПОКУПАТЕЛЬ!

Благодарим Вас за выбор аккумуляторного ударного гайковерта DW-601 (далее - изделие) торговой марки MIGHTY SEVEN!

Перед началом эксплуатации изделия внимательно изучите руководство по эксплуатации (технический паспорт) и соблюдайте меры безопасности при работе с изделием. Убедитесь, что гарантийный талон полностью и правильно заполнен. В процессе эксплуатации соблюдайте требования Руководства по эксплуатации (технического паспорта).

Данное руководство по эксплуатации предназначено для всех пользователей аккумуляторного ударного гайковерта Mighty Seven DW-601, а также для сервисных организаций.

Производитель: Mighty Seven International Co., Ltd., 41466, Taiwan, Taichung City, Wujih Dist., Ching Quang Rd., No. 70-25; <http://www.mighty-seven.com>.

Обслуживание и ремонт аккумуляторного ударного гайковерта DW-601 должно выполняться квалифицированными специалистами, имеющими соответствующий допуск от компании MIGHTY SEVEN.

При покупке аккумуляторного ударного гайковерта требуйте проверки его работоспособности пробным запуском. Убедитесь, что в гарантийном талоне проставлены: штамп магазина, дата продажи и подпись продавца, а также указана модель и заводской номер инструмента.

2. МЕРЫ БЕЗОПАСНОСТИ

ВНИМАНИЕ. прочитайте все инструкции. Невыполнение всех инструкций, перечисленных ниже, может привести к травмам.

ПРЕДУПРЕЖДЕНИЕ. Перед использованием изделия должны быть предприняты все необходимые меры предосторожности для того, чтобы уменьшить степень риска возгорания, удара электрическим током и снизить вероятность повреждения корпуса и деталей используемого изделия. Эти меры предосторожности включают в себя нижеперечисленные пункты. Внимательно прочтите все указания, прежде чем Вы попытаетесь использовать изделие и сохраните их.

СОХРАНИТЕ ЭТУ ИНСТРУКЦИЮ. Термин «электроинструмент» во всех приведенных ниже предупреждениях относится к вашему сетевому (проводному) электроинструменту или аккумуляторному (беспроводному) электроинструменту.

2.1. Безопасность рабочей зоны

2.1.1. Держите рабочее место чистым и хорошо освещенным. Загроможденные или темные области могут привести к несчастным случаям.

2.1.2. Не работайте с электроинструментом во взрывоопасной среде, например, при наличии искр, которые могут воспламенить пыль или пары.

2.1.3. Не допускайте детей и посторонних лиц во время работы с электроинструментом. Отвлечение может привести к потере контроля.

2.2. Электрическая безопасность

2.2.1. Избегайте контакта тела с заземленными поверхностями, такими как трубы, радиаторы, плиты и холодильники. Существует повышенный риск поражения электрическим током, если ваше тело заземлено.

2.2.2. Вилки электроинструмента должны соответствовать розетке. Никогда не модифицируйте вилку. Не используйте никакие переходники с заземленными электроинструментами.

2.2.3. Не подвергайте электроинструменты воздействию дождя или влаги. Попадание воды в электроинструмент увеличит риск поражения электрическим током.

2.2.4. Никогда не используйте кабель питания для переноски, вытягивания или отсоединения электроинструмента. Держите кабель питания вдали от источников тепла, масла, острых краев или движущихся частей.

2.2.5. При работе с электроинструментом на открытом воздухе используйте удлинитель, подходящий для наружного использования. Использование кабеля питания, подходящего для наружного использования, снижает риск поражения электрическим током.

2.2.6. Если работа с электроинструментом во влажном месте неизбежна, используйте источник питания с защитой от тока утечки. Использование УЗО снижает риск поражения электрическим током.

2.3. Личная безопасность

2.3.1. Будьте внимательны, следите за тем, что вы делаете, и руководствуйтесь здравым смыслом при работе с электроинструментом. Не пользуйтесь электроинструментом, если вы устали или находитесь под влиянием наркотиков, алкоголя или медицинских препаратов. Если вы работаете с электроинструментом, это может привести к серьезным травмам.

2.3.2. Используйте защитное снаряжение. Всегда надевайте защитные очки. Средства защиты, такие как респиратор, нескользящая защитная обувь, каска и средства защиты органов слуха, при использовании в соответствующих условиях уменьшат травмы.

2.3.3. Избегайте случайного запуска. Убедитесь, что переключатель находится в положении «ВЫКЛ», прежде чем подключать инструмент к электрической розетке. Переноска электроинструментов с пальцами на выключателе или подключение электроинструментов с включенным выключателем питания может привести к несчастным случаям.

2.3.4. Перед включением электроинструмента выньте любой регулировочный ключ или гаечный ключ. Гаечный ключ или оставленный ключ, прикрепленный к вращающейся части электроинструмента, может привести к травме.

2.3.5. Сохраняйте правильную опору и равновесие всегда. Это позволяет лучше контролировать электроинструмент в непредвиденных ситуациях.

2.3.6. Одевайтесь правильно. Не носите свободную одежду или украшения. Держите волосы, одежду и перчатки вдали от движущихся частей. Свободная одежда, украшения или длинные волосы могут попасть в движущиеся части.

2.3.7. Если предусмотрено подключение устройств для удаления и сбора пыли, убедитесь, что они подключены и правильно используются. Использование этих устройств может снизить опасность, связанную с пылью.

2.3.8. Используйте зажимы или другой практичный способ для поддержки и закрепления заготовки на устойчивой платформе.

2.3.9. Не используйте инструмент на лестнице или неустойчивой опоре. Стабильная опора на твердой поверхности позволяет лучше контролировать электроинструмент в непредвиденных обстоятельствах

2.3.10. Держите руки сухими, чистыми, без масла и смазки. Скользкие руки не могут безопасно управлять электроинструментом.

2.3.11. Всегда надевайте защитные очки с боковыми щитками. Повседневные очки могут иметь ударопрочные линзы, но они не являются защитными очками. Соблюдение этого правила снизит риск повреждения глаз.

- 2.3.12. Защитите свои легкие. Носите маску от пыли, если операция пыльная. Соблюдение этого правила снизит риск получения травмы.
- 2.3.13. Защитите свой слух. Носите средства защиты слуха в течение длительных периодов эксплуатации. Следование этому правилу снизит риск серьезных травм.
- 2.3.14. При необходимости используйте средства защиты рук.
- 2.3.15. Никогда не используйте электрический инструмент при повышенной влажности и во взрывоопасных условиях.

2.4. Использование и уход за электрическим инструментом

- 2.4.1. Не прилагайте усилий к электроинструменту. Используйте правильный электроинструмент для вашей задачи.
- 2.4.2. Не используйте электроинструмент, если переключатель не включает и не выключает его. Любой электроинструмент, которым нельзя управлять с помощью переключателя, опасен и требует ремонта.
- 2.4.3. Всегда отсоединяйте вилку от источника питания и/или аккумуляторную батарею от электроинструмента перед выполнением регулировки, при замене принадлежностей или хранении электроинструментов. Такие профилактические меры безопасности снижают риск случайного запуска электроинструмента.
- 2.4.4. Храните неработающие электроинструменты в недоступном для детей месте и не позволяйте лицам, незнакомым с электроинструментом или этими инструкциями, пользоваться электроинструментом. Электроинструменты опасны в руках неподготовленных пользователей.
- 2.4.5. Обслуживание электроинструментов. Проверьте на смещение или зацепление движущихся частей, поломку частей и любые другие условия, которые могут повлиять на работу электроинструмента. В случае повреждения отремонтируйте электроинструмент перед использованием. Многие несчастные случаи вызваны плохо обслуживаемыми электроинструментами.
- 2.4.6. Используйте электроинструмент, принадлежности, лезвия и т. д., в соответствии с этими инструкциями и способом, предназначенным для конкретного типа электроинструмента, с учетом требований и условий работы. Использование электроинструмента не по назначению может привести к опасной ситуации.
- 2.4.7. Внимательно прочитайте инструкцию по эксплуатации. Изучите приложения и ограничения, а также конкретные потенциальные опасности, связанные с этим инструментом. Следуя этому правилу, вы уменьшите риск поражения электрическим током, пожара или серьезных травм.
- 2.4.8. Сохраните эти инструкции. Обращайтесь к ним часто и используйте их, чтобы проинструктировать других, кто может использовать этот инструмент. Если вы одолжите этот инструмент кому-то еще, одолжите ему эти инструкции.

2.5. Использование и уход за аккумуляторным инструментом

- 2.5.1. Перед установкой батарейного блока убедитесь, что переключатели выключены. Установка батарейного блока в электроинструменты с включенным переключателем может привести к несчастным случаям.
- 2.5.2. Заряжайте только с помощью зарядного устройства, указанного производителем.
- 2.5.3. Используйте электроинструменты только с специально предназначенными батарейными блоками. Использование любых других аккумуляторных блоков может привести к травмам и пожару.

2.5.4. Когда аккумуляторная батарея не используется, держите ее подальше от любых металлических предметов, таких как скрепки, монеты, ключи, гвозди, шурупы или другие мелкие металлические предметы могут замкнуть клеммы. Короткое замыкание клемм аккумулятора может привести к ожогам или пожару.

2.5.5. В неблагоприятных условиях может происходить выброс жидкости из аккумулятора. При случайном контакте промойте водой. Если жидкость попала в глаза, обратитесь за медицинской помощью. Жидкость, вытекшая из батареи, может вызвать раздражение или ожоги.

2.5.6. Аккумуляторные инструменты не подключаются к сети, необходимо учитывать, что они всегда в рабочем состоянии. Знайте о возможных опасностях, когда не используете аккумуляторный инструмент или меняете насадку. Соблюдение этого правила снизит риск поражения электрическим током, пожара или серьезных травм.

2.5.7. Не размещайте аккумуляторные инструменты или их аккумуляторы вблизи огня или источников тепла. Это снизит риск взрыва и возможных травм.

2.5.8. Не разбивайте, не роняйте и не повреждайте аккумулятор. Не используйте батарейный блок или зарядное устройство, которые упали или получили сильный удар. Поврежденная батарея подвержена взрыву. Немедленно правильно утилизируйте упавшую или поврежденную батарею.

2.5.9. Батареи выпускают газообразный водород и могут взорваться при наличии источника искры. Чтобы снизить риск получения серьезных травм, никогда не используйте аккумуляторные устройства в присутствии открытого огня. Взорвавшаяся батарея может привести к попаданию мусора и химикатов. При попадании таких загрязнений или химикатов немедленно промойте пораженный участок водой.

2.5.10. Не заряжайте аккумуляторный инструмент во влажном месте. Соблюдение этого правила снизит риск поражения электрическим током.

2.5.11. Если жидкость, вытекшая из батареи, попала на кожу, немедленно промойте ее водой с мылом, затем нейтрализуйте лимонным соком или уксусом и немедленно обратитесь к врачу.

2.5.12. Если жидкость из батареи попала в глаза, промойте их в течение 10 минут чистой водой и немедленно обратитесь к врачу. Соблюдение этого правила снизит риск получения серьезных травм.

2.6. Правила безопасности для зарядного устройства

2.6.1. Прежде чем использовать зарядное устройство, прочитайте все инструкции и предупреждающие надписи в этом руководстве, а также на зарядном устройстве, аккумуляторе и изделии, использующем батарею, во избежание неправильного использования изделия и возможных травм или повреждения.

ПРЕДУПРЕЖДЕНИЕ. Чтобы снизить риск поражения электрическим током или повреждения зарядного устройства и аккумулятора, заряжайте только те литий-ионные аккумуляторы, которые специально указаны на этикетке вашего зарядного устройства. Другие типы батарей могут взорваться, что приведет к травме или повреждению.

2.6.2. Не используйте зарядное устройство на открытом воздухе и не подвергайте его воздействию влаги или воды. Попадание воды в зарядное устройство увеличит риск поражения электрическим током.

2.6.3. Никогда не используйте кабель для переноски зарядного устройства. Не тяните за кабель зарядного устройства, чтобы отсоединить вилку от розетки. Повреждение кабеля или зарядного устройства может привести к поражению электрическим током. Замените поврежденные кабели немедленно.

2.6.4. Убедитесь, что кабель расположен таким образом, чтобы на него не наступали, не споткнулись, не соприкоснулись с острыми краями или движущимися частями, иным образом не повредили, это может привести к поражению электрическим током.

- 2.6.5. Не допускайте контакта бензина, масел, нефтепродуктов и т. д. с пластиковыми деталями. Эти материалы содержат химические вещества, которые могут повредить, ослабить или разрушить пластик.
- 2.6.6. Удлинитель не должен использоваться без крайней необходимости. Использование неподходящего удлинителя может привести к пожару и поражению электрическим током. Если необходимо использовать удлинитель, убедитесь, что он соответствует необходимым параметрам.
- 2.6.7. Не эксплуатируйте зарядное устройство с поврежденным кабелем или вилкой, так как это может привести к короткому замыканию и поражению электрическим током. В случае повреждения отремонтируйте или замените зарядное устройство у авторизованного сервисного специалиста в сервисном центре M7.
- 2.6.8. Не используйте зарядное устройство, если оно получило резкий удар, упало или каким-либо образом повреждено. Отнесите его авторизованному специалисту по техобслуживанию в сервисный центр M7 для проверки электрической части, чтобы определить, в хорошем ли состоянии находится зарядное устройство.
- 2.6.9. Не разбирайте зарядное устройство. Отнесите его авторизованному специалисту по техобслуживанию в сервисный центр M7, когда потребуется обслуживание или ремонт. Неправильная сборка может привести к поражению электрическим током или пожару.
- 2.6.10. Отключите зарядное устройство от электрической розетки, прежде чем пытаться проводить техническое обслуживание или чистку, чтобы снизить риск поражения электрическим током.
- 2.6.11. Отсоединяйте зарядное устройство от источника питания, когда оно не используется. Это снизит риск поражения электрическим током или повреждения зарядного устройства, если в отверстие могут попасть металлические предметы. Это также поможет предотвратить повреждение зарядного устройства во время скачка напряжения.
- 2.6.12. Риск поражения электрическим током. Не прикасайтесь к неизолированной части выходного разъема или неизолированной клемме аккумулятора.
- 2.6.13. Сохраните эти инструкции. Обращайтесь к ним часто и используйте их, чтобы проинструктировать других, кто может использовать этот инструмент. Если вы одолжите этот инструмент кому-то другому, также одолжите ему эти инструкции, чтобы предотвратить неправильное использование инструмента и возможные травмы.

3. ОПИСАНИЕ И РАБОТА ИЗДЕЛИЯ

3.1. Назначение изделия

Аккумуляторный ударный гайковёрт предназначен для работы с резьбовыми соединениями. Ударно-вращательное действие гайковёрта используют для закручивания или откручивания крепёжных элементов с размерами M16 до M30 при помощи дополнительных насадок - торцевых ударных головок.

Инструмент поставляется без торцевых ударных головок (поставляются отдельно).

Используется в работе с легковым, средним коммерческим и грузовым транспортом при выполнении слесарных, сборочных, строительных, монтажно-демонтажных работ.

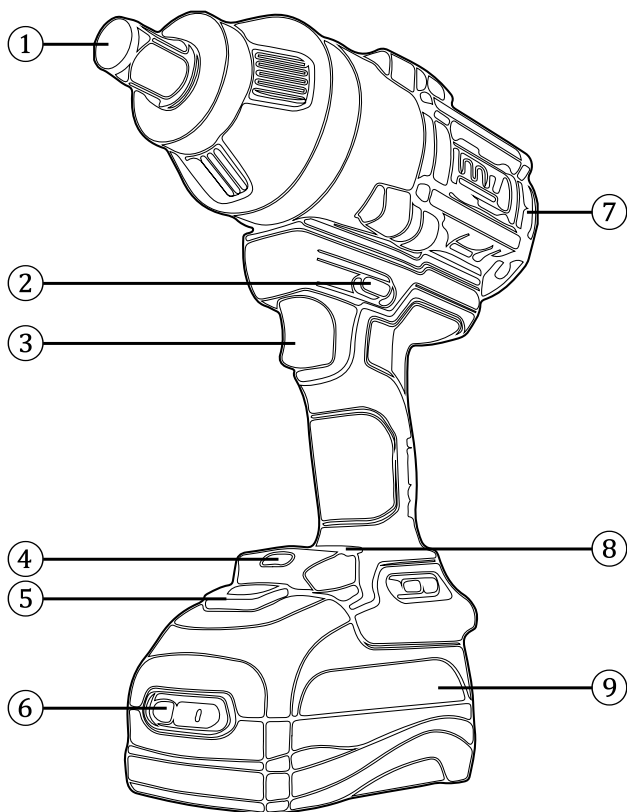
Используется Применение изделия в быту или промышленности позволяет не только сэкономить время и силы, но и значительно повышает долговечность элементов резьбовых соединений, а значит и общее качество сборки механизма.

Эксплуатация изделия возможна при температуре окружающего воздуха 5°C ...+40°C и относительной влажности воздуха не более 80%.

3.2. Технические характеристики

| | |
|--|--|
| Модель | DW-601 |
| Максимальный крутящий момент | 1627 Nm (1200 FT-LB) |
| Размер посадочного квадрата, дюйм (мм) | 3/4"(19,05 мм) |
| Размер крепежа | M16 - M30 |
| Напряжение зарядного устройства | 220 - 240 В |
| Допустимая температура внешней среды - при эксплуатации и хранении, °С | 0...+40 |
| Вес инструмента, кг | 3,35 |
| Тип аккумулятора | Li-Ion |
| Емкость аккумулятора | 5.0 Ач |
| Используемый аккумулятор | DB-1850 |
| Используемое зарядное устройство | DC-18A |
| Скорость холостого хода | I: 0-900 об/мин II: 0-1000 об/мин III: 0- 1700 об/мин |
| Скорость удара | I: 0-1800 IPM II: 0-2000 IPM III: 0-2200 IPM |
| Крутящий момент | I: 200 ft.lb / 271 Нм II: 400 ft.lb / 542 Нм III: 600 ft.lb / 813 Нм |
| Автоматическая остановка крутящего момента | I: 80 ft.lb / 108 Нм II: 120 ft.lb / 163 Нм III: 160 ft.lb / 217 Нм |
| Звуковое давление (погрешность 3 дБА) | 99 дБА |
| Уровень шума | 113 дБА |
| Уровень вибрации | 20,3 м/с ² |

3.3. Состав изделия



| | |
|----|------------------------------------|
| 1. | Посадочный квадрат |
| 2. | Переключатель направления вращения |
| 3. | Спусковой курок (включатель) |
| 4. | Светодиодное рабочее освещение |
| 5. | Кнопка отсоединения аккумулятора |
| 6. | Панель питания |
| 7. | Вентиляционное отверстие |
| 8. | Функциональная кнопка |
| 9. | Аккумуляторная батарея |

4. ПОДГОТОВКА К ИСПОЛЬЗОВАНИЮ

4.1. Эксплуатационные ограничения

4.1.1. Эксплуатация изделия возможна при температуре окружающего воздуха 5°C ...+40°C и относительной влажности воздуха не более 80%, персоналом, имеющим соответствующую квалификацию.

4.1.2. Запрещено использование неисправного или имеющего признаки неисправности изделия.

4.1.3. При эксплуатации используйте соответствующие средства индивидуальной защиты.

4.1.4. Не допускайте попадания жидкостей в двигатель и полного погружения инструмента в жидкости, это может привести к неисправности двигателя и поражению электрическим током.

4.1.5. Храните батареи при температуре от 5 до 40 градусов Цельсия. Не помещайте батарею в высокую влажность. Всегда перед помещением на хранение полностью заряжайте батареи. В любом случае аккумуляторы требуют периодической зарядки, даже если находятся на хранении. Зарядку аккумуляторов требуется проводить не реже 1 раза в 2 месяца.

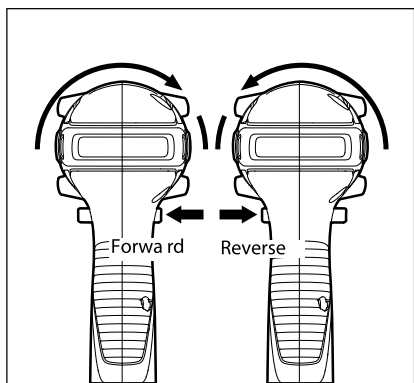
4.2. Подготовка к использованию

Осторожно достаньте изделие и все аксессуары из коробки. Убедитесь, что все предметы, перечисленные в упаковочном листе включены в состав изделия. Внимательно осмотрите изделие, чтобы убедиться в отсутствии поломок или повреждений при транспортировке.

Не выбрасывайте упаковку, пока не проведете тщательный осмотр и тестовое использование изделия.

4.3. УСТРОЙСТВО И РАБОТА ИЗДЕЛИЯ И ЕГО СОСТАВНЫХ ЧАСТЕЙ

4.3.1. Переключатель направления вращения (вперед / назад / блокировка)



- Направление вращения управляется переключателем, расположенным над курком. Для выбора режима работы:
- Установите переключатель направления вращения влево от инструмента для вращения по часовой стрелке (вперед).
- Установите переключатель направления вращения вправо от инструмента для вращения против часовой стрелки.
- Установка переключателя в среднее положение блокирует включение гайковерта нажатием на курок и помогает уменьшить вероятность случайного запуска.

ПРЕДУПРЕЖДЕНИЕ. Во избежание повреждения редуктора всегда дайте гайковерту полностью остановиться перед изменением направления вращения.

4.3.2. Переключатель включения (курок)

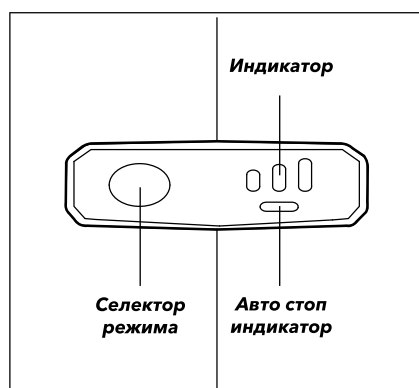
Чтобы начать вращение, нажмите на курок. Чтобы остановить вращение, отпустите курок.

4.3.3. Изменение скорости вращения

Курок с переменным усилием нажатия обеспечивает более высокую скорость вращения при увеличенном давлении и более низкую скорость при снижении усилия.

ВНИМАНИЕ. Ударный гайковерт не будет работать, пока переключатель направления вращения не будет полностью включен влево или вправо.

4.3.4. Переключатель режима



ВНИМАНИЕ. ударный гайковерт работает на 3-х скоростях с автоматической остановкой;

эти функции доступны только тогда, когда инструмент вращается вперед.

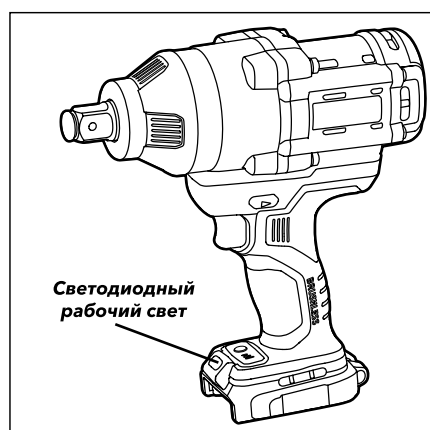
ВНИМАНИЕ. режим можно изменить только когда горит индикатор режима. Индикатор режима автоматически погаснет примерно через одну минуту.

1. Присоедините аккумулятор к ударному гайковерту.
2. Установите переключатель направления вращения слева от инструмента для вращения вперед и нажмите пусковой переключатель, чтобы загорелся индикатор режима.
3. Нажмите переключатель режима, чтобы изменить скорость: нажмите один раз для низкой скорости, нажмите дважды для средней и нажмите три раза для высокой скорости.
4. Сделайте доступной функцию автоматической остановки - нажмите и удерживайте переключатель режимов в течение трех секунд, при этом загорится индикатор автостопа. Когда болт/гайка достаточно затянуты, инструмент автоматически прекратит удар и вращение примерно через одну секунду.
5. Для выключения функции автоматической остановки, снова нажмите и удерживайте переключатель режимов в течение трех секунд. Индикатор автоматической остановки погаснет.

4.3.5. Электрический тормоз

Ударный гайковерт оснащен электрическим тормозом. Когда вы отпускаете курок (пусковой переключатель) - электрический тормоз автоматически включается, чтобы быстро остановить вращение

4.3.6. Рабочее освещение



Светодиодная рабочая лампа, расположенная на основании ударного гайковерта загорается при нажатии спускового переключателя (курка). Это обеспечивает дополнительный свет на поверхности заготовки для работы в условиях низкой освещенности. Свет автоматически выключится в течение 10 секунд после отпускания спускового курка.

4.3.8. УСТАНОВКА И УДАЛЕНИЕ ГОЛОВКИ



Заблокируйте курок, установив переключатель направления вращения в среднее положение. Установите торцевую головку на посадочный квадрат оси, преодолевая усилие фиксатора головки. Для удаления торцевой головки - снимите ее с посадочного квадрата, преодолевая усилие фиксатора.

Для дополнительного крепления торцевой головки используйте штифт и фиксирующее кольцо.

ВНИМАНИЕ: Для использования с ударными гайковертами предназначены только ударные торцевые головки. Не используйте обычные, предназначенные для ручного использования торцевые головки.

ВНИМАНИЕ: фрикционное кольцо, обладает определенной пластичностью и прочностью и помогает предотвратить отсоединение головки от выходного привода ударного гайковерта во время работы.

Всегда используйте торцевую головку правильного размера для болтов и гаек. Неправильная головка приведет к неточному и непостоянному моменту затяжки и / или повреждению болта или гайки.

4.3.9 УСТАНОВКА КРЕПЕЖА

ВНИМАНИЕ: Всегда держите гайковерт под прямым углом к крепежу, чтобы не повредить головку крепления.

Для того, чтобы затянуть гайку/болт:

1. Начните вручную навинчивать крепежный элемент на его резьбовой ответный элемент или в него (например, гайку на болт или болт в гайку или резьбовое отверстие).
2. Надежно закрепив надлежащую ударную головку на гайковерте, оденьте головку на гайку или головку болта.
3. Установите переключатель направления вращения в положение ВПЕРЕД и выберите подходящую скорость или функцию автоматической остановки. Крепко удерживайте инструмент, нажимая курок включения. Ударная головка начнет поворачивать деталь, ударное действие начнется, когда крепежная деталь столкнется с сопротивлением.

Чтобы ослабить:

1. Надежно прикрепив к гайковерту соответствующую ударную головку, наденьте ударную головку на болт/гайку.
2. Установите переключатель направления вращения в положение REVERSE. Крепко удерживайте инструмент, нажимая курковый выключатель. Инструмент немедленно начнет воздействовать.
3. Как только гайковерт превысит усилия затяжки болт/гайка начнет отвинчиваться. Будьте осторожны, не позволяйте крепежу свободно вращаться, когда она он не соединен с резьбовой частью, так как он может быть выброшен из головки.

ВНИМАНИЕ: Момент затяжки может отличаться в зависимости от типа или размера болта, материала закрепляемой детали и т. д.

Чрезмерный момент затяжки может повредить болт/гайку или головку. Перед тем как приступить к работе, всегда выполняйте пробную эксплуатацию инструмента, чтобы определить правильное время затяжки для вашего болта или гайки.

Потренируйтесь с различными креплениями, отмечая время, необходимое для достижения желаемого крутящего момента. Проверьте затяжку ручным динамометрическим ключом. Если затяжка слишком тугая, уменьшите время удара. Если оно недостаточно тугая, увеличьте время удара.

4.3.10 РАБОТА ГАЙКОВЕРТОМ

Крепко удерживая инструмент, наденьте головку (предварительно установленную на выходной вал гайковерта) на болт или гайку. Включите инструмент и затяните болт или гайку с надлежащим моментом затяжки. Крутящий момент, необходимый для ослабления крепежа, составляет в среднем от 75% до 80% момента затяжки, в зависимости от состояния контактирующих поверхностей. Однако, если ржавчина или коррозия вызывают заедание, может потребоваться больший крутящий момент.

После затяжки всегда проверяйте момент затяжки с помощью динамометрического ключа. На момент затяжки влияет множество факторов, включая следующие:

Торцевая ударная головка

Использование ударной головки не подходящего размера приведет к уменьшению момента затяжки.

Использование изношенной головки (износ рабочей поверхности или посадочного квадрата) приведет к снижению момента затяжки.

Крепеж

Несмотря на то, что коэффициент крутящего момента и класс болта могут быть одинаковыми, правильный момент затяжки будет отличаться в зависимости от диаметра болта. Даже если диаметры болтов одинаковы, правильный момент затяжки будет отличаться в зависимости от коэффициента крутящего момента, класса болта и длины болта.

Аксессуары

Использование универсального шарнира или удлинителя (оба приобретаются отдельно) несколько уменьшит силу затяжки ударного гайковерта. Компенсируйте это затяжкой на более длительный период времени.

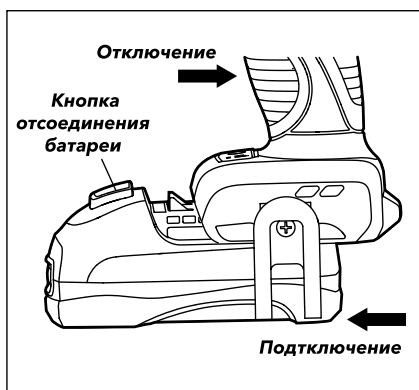
Техника

Способ удерживания инструмента или закрепляемого материала влияет на крутящий момент.

ВНИМАНИЕ: Всегда надевайте защитные очки или защитные очки с боковыми щитками во время работы с электроинструментом или при выдувании пыли. Если во время работы идет пыль, наденьте также респиратор.

ВНИМАНИЕ: Никогда не допускайте контакта тормозной жидкости, бензина, нефтепродуктов, проникающих масел и т. д. с пластиковыми деталями. Химические вещества могут повредить, ослабить или разрушить пластик, что может привести к серьезным травмам.

4.3.11. Подключение/отключение аккумуляторной батареи



Для подключения:

- Заблокируйте курок на гайковерте поместив переключатель направления вращения (вперед/назад) в центральную позицию.
- Убедитесь, что гайковерт выключен, нажатием на курок. Совместите выступающее ребро аккумуляторного блока с пазами в нижней части инструмента, а затем, движением вперед прикрепите аккумуляторный блок.

Для отключения:

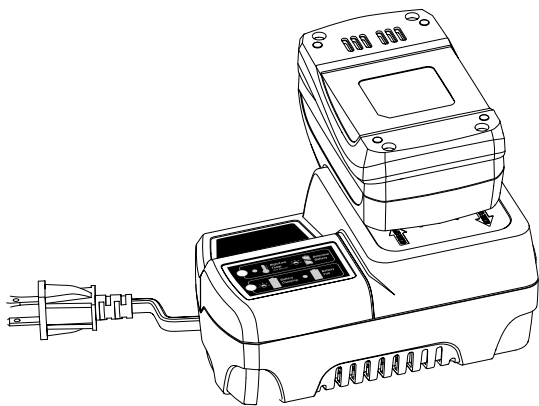
- Убедитесь, что гайковерт выключен, курок заблокирован.
- Нажмите кнопку отсоединения батареи, расположенную на передней части батарейного блока, чтобы освободить батарейный блок.
- Потяните батарейный блок вперед, чтобы извлечь его из инструмента.

ПРИМЕЧАНИЕ. При установке аккумулятора на инструмент убедитесь, что платформа совмещается с пазами в нижней части инструмента, и защелки фиксируются на месте. Каждый раз после установки аккумулятора убедитесь в том, что он надежно закреплен на инструменте.

ВНИМАНИЕ. Чтобы избежать случайного запуска, всегда следите за тем, чтобы не нажать курок, когда вы подсоединяете батарейный блок или выполняете другие регулировки инструмента.

4.4. ЗАРЯДКА АККУМУЛЯТОРА

ВНИМАНИЕ. В любом случае аккумуляторы требуют периодической зарядки, даже если находятся на хранении. Зарядку аккумуляторов требуется проводить не реже 1 раза в 2 месяца.



Аккумулятор поставляется частично заряженным. Чтобы обеспечить полную емкость аккумулятора, полностью зарядите аккумулятор в зарядном устройстве перед первым использованием электроинструмента.

Полностью разряженный аккумуляторный блок для DB1840 будет заряжаться порядка 50 минут при температуре окружающей среды от 0 °С до 40 °С.

Для зарядки литий-ионного аккумулятора подходящим зарядным устройством:

- Подключите зарядное устройство к источнику питания.
- Совместите выступающие ребра аккумуляторной батареи с прорезью в зарядном устройстве.
- Установите аккумулятор на зарядное устройство.
- Зарядное устройство свяжется с аккумуляторной батареей для оценки состояния аккумуляторной батареи.
- Светодиодные индикаторы POWER BAR будут работать справа налево во время зарядки. Это является нормальным при выполнении зарядки.

- После завершения зарядки загорится зеленый светодиод на зарядном устройстве, и светодиодные индикаторы POWER BAR будут гореть, когда нажата кнопка POWER BAR, когда аккумуляторный блок находится на зарядном устройстве.
- Аккумулятор полностью зарядится, если его оставить на зарядном устройстве, но при этом он не будет перезаряжаться. **ПРИМЕЧАНИЕ.** Для вашего удобства зарядное устройство может работать с большинством генераторов и инверторов мощностью 300 Вт или выше.

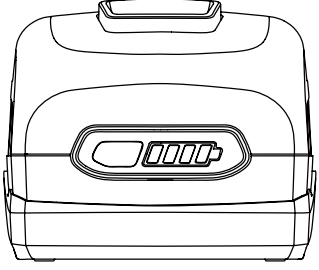
4.4.1. СВЕТОДИОДНЫЕ ФУНКЦИИ ЗАРЯДНОГО УСТРОЙСТВА

| Режимы индикатора | Аккумуляторная батарея | Красный | Зеленый | Действие |
|---|----------------------------|----------|----------|---|
| Показания температуры батареи  | Высокая/низкая температура | Включен | Выключен | Зарядка начнется, когда температура аккумулятора будет в пределах 0 °C до 40 °C |
| Неисправность батареи  | Неисправна | Мигает | Выключен | Батарея или зарядное устройство неисправно |
| Зарядка батареи  | Заряжается | Выключен | Мигает | Процесс зарядки батареи |
| Полностью заряженная батарея  | Полностью заряжена | Выключен | Включен | Зарядка завершена |

4.4.2. ПАНЕЛЬ POWER BAR

Этот литий-ионный аккумулятор оснащен панелью питания, которая используется для отображения оставшегося времени работы аккумулятора. Нажмите кнопку POWER BAR для отображения светодиодных индикаторов. Светодиодные индикаторы будут гореть в течение примерно 4 секунд.

ПРИМЕЧАНИЕ. POWER BAR можно использовать независимо от того, установлена ли батарея или снята с инструмента.

| | | |
|---|-----------|----------------------------|
|  | ● ● ● ● | 80-100% заряда |
| | ● ● ● ○ | 60-79% заряда |
| | ● ● ○ ○ | 40-59% заряда |
| | ● ○ ○ ○ | 20-39% заряда |
| | ✱ ○ ○ ○ | Ниже 20% заряда |
| | ✱ ● ● ● ✱ | Полностью разряжена |
| | ✱ ○ ● ○ | Высокая/низкая температура |

4.4.3. ИНДИКАТОР НИЗКОГО ЗАРЯДА-АККУМУЛЯТОРНОЙ БАТАРЕИ

Если светодиодные рабочие индикаторы на POWER BAR начинают быстро и непрерывно мигать, когда курок нажат, батарея разрядилась, и должна быть заряжена. В отличие от других типов аккумуляторов, литий-ионные аккумуляторы обеспечивают бесперебойное питание в течение всего времени работы. Инструмент не будет медленно, постепенно терять мощности во время работы. Для предупреждения о том, что аккумуляторная батарея нуждается в зарядке POWER BAR начнет отображать четыре мигающих светодиодных индикатора.

ПРИМЕЧАНИЕ. На панели питания также могут отображаться четыре мигающих светодиодных индикатора из-за перегрузки или высокой температуры.

4.4.4. КОГДА МОЖНО ЗАРЯЖАТЬ АККУМУЛЯТОРНУЮ БАТАРЕЮ

Литий-ионная батарея может заряжаться в любое. Нет необходимости полностью разряжать аккумулятор перед зарядкой. Заряжайте аккумуляторную батарею, когда это удобно для вас и вашей работы.

ВНИМАНИЕ. Если какая-либо деталь сломана или отсутствует, НЕ ПЫТАЙТЕСЬ включить шнур питания, подсоединить аккумулятор или использовать инструмент, пока не будет заменена сломанная или отсутствующая деталь. Невыполнение этого требования может привести к серьезным травмам.

Не пытайтесь модифицировать этот инструмент. Любое изменение или модификация является недопустимым и может привести к опасному происшествию, которое может привести к серьезной травме.

Ваш инструмент никогда не следует включать, когда вы ремонтируете, выполняете регулировку, устанавливаете или удаляете насадку, чистите или когда он не используется. Отключение аккумулятора предотвратит случайный запуск, что может привести к серьезным травмам.

5. ИСПОЛЬЗОВАНИЕ ПО НАЗНАЧЕНИЮ

ПРЕДУПРЕЖДЕНИЕ. Устанавливайте насадку на крепеж, только когда гайковерт выключен и выходной вал полностью остановлен.

Проверьте наличие поврежденных, отсутствующих или изношенных деталей. Убедитесь в отсутствии ослабленных винтов, перекоса или заедания движущихся частей или любых других условий, которые могут повлиять на работу.

При возникновении аномальной вибрации или шума немедленно выключите инструмент и устраните проблему перед дальнейшим использованием.

5.1. Закручивание или откручивание:

5.1.1. Проверьте и убедитесь, что переключатель направления вращения находится в правильном положении (слева или справа).

5.1.2. Выберите необходимую скорость вращения.

5.1.3. Чтобы изменить скорость нажмите переключатель режима (однократное нажатие - низкая скорость, нажмите дважды для средней и трижды для высокой скорости). Перед началом работы закрутите пробный крепеж для правильного выбора момента затяжки, необходимого для данного материала и для данного размера крепежа.

5.1.4. Крепко удерживайте гайковерт за рукоятку и установите его на крепеж.

5.1.5. Прикладывая достаточное усилие, для удержания быты в крепеже, нажмите на курок с усилием, необходимым для поддержания необходимой скорости операции.

5.1.6. Произведите закручивание или откручивание.

ПРИМЕЧАНИЕ. Всегда соблюдайте ограничения по моменту затяжки крепежа. При закручивании отпустите курок сразу же, когда крепеж будет затянут, чтобы не сломать винт.

6. ТЕХНИЧЕСКОЕ ОБСЛУЖИВАНИЕ И РЕМОНТ

ПРЕДУПРЕЖДЕНИЕ. Не пытайтесь модифицировать этот инструмент. Любое изменение или модификация является недопустимым и может привести к опасному происшествию или к серьезной травме.

Ваш инструмент никогда не следует включать, когда вы ремонтируете, выполняете регулировку, устанавливаете или удаляете насадку, чистите или когда он не используется. Отключение аккумулятора предотвратит случайный запуск, что может привести к серьезным травмам.

6.1. Общие указания

Во избежание повреждений, для обеспечения долговечности и надёжного выполнения функций изделия, необходимо регулярно выполнять описанные ниже работы по техническому обслуживанию. Гарантийные претензии принимаются только при правильном и регулярном выполнении этих работ. При несоблюдении этих требований повышается опасность травмирования.

Пользователь изделия может выполнять только работы по уходу и техническому обслуживанию, которые описаны в настоящем Руководстве по эксплуатации (пункты Раздела 6.2). Все остальные работы должны выполняться только в специализированных мастерских.

6.2. Порядок технического обслуживания изделия

6.2.1. Проверка сменного инструмента. Использование поврежденного сменного инструмента приводит к понижению производительности изделия и к перегрузке двигателя. Поэтому всегда следите за тем, чтобы сменный инструмент не был поврежденным: замените его по мере необходимости.

6.2.2. Проверка установленных винтов. Регулярно проверяйте все установленные на инструменте винты, следите за тем, чтобы они были как следует затянуты. Немедленно затяните винт, который окажется ослабленным. Невыполнение этого правила грозит серьезной опасностью.

6.2.3. Техническое обслуживание двигателя. Проявляйте должное внимание, следя за тем, чтобы обмотка не была повреждена и не залита маслом или водой, а вентиляционные отверстия были очищены от пыли и грязи.

6.2.4. Перед длительным перерывом в эксплуатации и хранением очищайте изделие от пыли и грязи без применения агрессивных к пластмассе, резине и металлам очистителей. храните изделие в сухом помещении.

ВНИМАНИЕ. Никогда не используйте жидкости при очистке инструмента. Изделие следует очищать только сухой протирочной тканью! Не используйте едкие очистители, которые могут повредить металлические, пластмассовые и резиновые части изделия! Для того чтобы инструмент работал долго и надежно ремонтные, сервисные и регулировочные работы должны проводиться только сертифицированными компанией Mighty Seven специалистами в сервисных центрах.

6.3. Периодическая проверка и периодическое техническое обслуживание

6.3.1. Периодическая проверка и периодическое техническое обслуживание проводятся по истечении гарантийного срока изделия, а затем не реже одного раза в 6 месяцев.

6.3.2. Периодическую проверку и периодическое техническое обслуживание рекомендуется производить в сервисных центрах ООО «МАСТАК ЦЕНТР» (перечень и контактные данные сервисных центров указаны в Пункте №10 настоящего Руководства по эксплуатации).

ВНИМАНИЕ. Техническое обслуживание должно проводиться регулярно на протяжении всего срока службы изделия. Без проведения технического обслуживания покупатель теряет право гарантийного обслуживания. При рекомендуемых условиях эксплуатации изделие будет исправно работать весь гарантированный срок службы. Соблюдение рекомендуемых правил эксплуатации позволит Вам избежать преждевременного выхода из строя отдельных частей изделия и всего изделия в целом. Если изделие вследствие интенсивной эксплуатации требует периодическое обслуживание, связанное с заменой смазки, щеток, очисткой коллектора, то эти работы выполняются за счет потребителя. Техническое обслуживание в сервисных центрах не входит в гарантийные обязательства производителя и продавца.

Сервисные центры оказывают платные услуги по проведению периодического технического обслуживания. По окончании срока службы возможно использование изделия по назначению, если его состояние отвечает требованиям безопасности и изделие не утратило свои функциональные свойства.

7. ТЕКУЩИЙ РЕМОНТ СОСТАВНЫХ ЧАСТЕЙ ИЗДЕЛИЯ

Ремонт изделия должен проводиться специализированным подразделением в гарантийных мастерских (перечень и контактные данные сервисных центров указаны в Пункте №10 Руководства по эксплуатации).

8. СРОК СЛУЖБЫ, ХРАНЕНИЕ, ТРАНСПОРТИРОВАНИЕ

8.1. Срок службы изделия составляет 3 года. Указанный срок службы действителен при соблюдении потребителем требований настоящего Руководства по эксплуатации (технического паспорта). Дата производства указана на табличке изделия.

8.2. Изделие, очищенное от пыли и грязи, должно храниться в упаковке предприятия-изготовителя в сухих проветриваемых помещениях при температуре окружающей среды от + 5°C до + 40°C, относительной влажностью воздуха не более 80% и отсутствием прямого воздействия атмосферных осадков. Упаковка должна сохраняться до окончания гарантийного срока эксплуатации изделия.

8.3. Транспортировка изделия производится в закрытых транспортных средствах в соответствии с правилами перевозки грузов, действующих на транспорте данного вида.

9. ГОДОВАЯ ГАРАНТИЯ

9.1. Гарантия на этот продукт действует в течение одного года с даты покупки. Мы бесплатно отремонтируем любые производственные дефекты, связанные с качеством изготовления.

9.2. Гарантия не распространяется на аккумуляторные батареи.

9.3. При покупке изделия: - должен быть правильно оформлен Гарантийный талон (стоять печать или штамп с реквизитами организации, которая реализовала изделие, дата продажи, подпись продавца, наименование модели изделия, серийный номер изделия); - убедиться в том, что серийный номер изделия соответствует номеру, указанному в Гарантийном талоне. - проверить наличие пломб на изделии (если они предусмотрены изготовителем); - проверить комплектность и работоспособность изделия, а также произвести осмотр на предмет внешних повреждений, трещин, сколов.

Гарантийный талон находится в данном Руководстве. При отсутствии в гарантийном талоне даты продажи или подписи (печати) продавца, гарантийный срок исчисляется с даты изготовления изделия.

9.4. Этот гарантийный талон должен содержать следующую информацию:

- имя покупателя (для юридических лиц наименование, ИНН, КПП), контактные данные;
- наименование и печать продавца;
- дату покупки;
- модель инструмента и серийный номер;
- подпись покупателя.

9.5. В случае выхода из строя изделия в течение гарантийного срока эксплуатации по вине предприятия-изготовителя владелец имеет право на бесплатный ремонт. Для гарантийного ремонта владельцу необходимо обратиться в сервисный центр компании Mighty Seven с изделием и полностью и правильно заполненным гарантийным талоном (заполняется при покупке изделия) и копией счета / квитанции о покупке.

9.6. Гарантийное и послегарантийное обслуживание электроинструмента Mighty Seven на территории Российской Федерации производится в сервисных центрах, перечень и контактные данные которых указаны в Пункте №10 настоящего Руководства по эксплуатации.

- 9.7. Данная гарантия не распространяется на:
- детали, подверженные естественному износу, а также на сменные принадлежности например: угольные щетки, кабели, вилки, патроны и аккумуляторы;
 - несанкционированный ремонт, переделка / модификация;
 - в случае естественного износа изделия (полная выработка ресурса, сильное внутреннее и внешнее загрязнение);
 - ущерб, причиненный посторонними предметами, веществами, несчастными случаями, явным неправильным использованием, злоупотреблением, небрежным обращением и ненадлежащим применением;
 - в случае появления неисправностей, вызванных действием непреодолимой силы (несчастный случай, пожар, наводнение, удар молнии и др.);
 - в случае если изделие вскрывалось или ремонтировалось в течение гарантийного срока самостоятельно, либо с привлечением третьих лиц, не уполномоченных производителем (поставщиком) на проведение гарантийного ремонта;

9.8. Данное изделие соответствует:

- Директиве по машиностроению MD 2006/42 / EC,
- Директиве по низковольтному оборудованию LVD 2006/95 / EC,
- Директиве об электромагнитной совместимости EMC 2014/30/EU

9.9. Данное изделие изготовлено и испытано в соответствии со следующими стандартами:

EN 62841-1-1: 2015 + AC: 2015, EN 62841-2-2: 2014 + AC: 2015, EN 55014-1: 2017, EN 55014-2: 2015

9.10.Зарядное устройство

Номер позиции: DB1850 (аккумулятор) DC18A (зарядное устройство) к которому применяется данная декларация, соответствует этим нормативным документам:

- LVD: 2014/35 / EU
- EMC: 2014/30 / EU

и соответствует следующим стандартам EN

- EN 60335-1: 2012 + A11 + A13 + A1 + A14 + A2 • EN 60335-2-29: 2004 + A2 + A11
- EN 55014-1: 2017 • EN 61000-3-2: 2014
- EN 55014-2: 2015 • EN 62233: 2008 • EN 61000-3-3: 2013

Технические характеристики зарядного устройства:

| | |
|--|-----------------|
| Ток, А | 2,8 |
| Частота, Hz..... | 50 |
| Номинальное напряжение (выход), В..... | авг.21 |
| Номинальное напряжение (вход), В..... | 220-240 |
| Тип аккумулятора | Li-Ion |
| Модель аккумулятора..... | DB-1850/DB-1840 |
| Степень защиты корпуса..... | IP52 |
| Емкость аккумулятора | 5.0 Ач |
| Модель зарядного устройства..... | DC-18 |
| Напряжение аккумулятора, В | 18 |
| Время полной зарядки АКБ, мин | 60 |



EC DECLARATION OF CONFORMITY

Original Language

Brand Name : Mighty Seven

Serial Number: Please refer to the tool

Cordless Impact Wrench

Item No.: DW-601 (Tool)

to which this declaration applies, complies with these normative documents:

- Machinert Directive : 2006 / 42 / EC
- EMC : 2014 / 30 / EU

and conforms to the following EN standard,

- EN 62841-1-1:2015+AC:2015
- EN 62841-2-2:2014+AC:2015
- EN 55014-1:2017
- EN 55014-2:2015

Battery Charger

Item No.: DB1850 (Battery) DC18A (Charger)

to which this declaration applies, complies with these normative documents:

- LVD : 2014 / 35 / EU
- EMC : 2014 / 30 / EU

and conforms to the following EN standards

- EN 60335-1:2012+A11+A13+A1+A14+A2
- EN 60335-2-29:2004+A2+A11
- EN 55014-1:2017
- EN 61000-3-2:2014
- EN 55014-2:2015
- EN 62233:2008
- EN 61000-3-3:2013

Declared in: Taichung, Taiwan

Dated: 2020/07/01

Signature

Jay Lin

Declared by: QA Manager



Manufacturer:

Mighty Seven International Co., Ltd.

No. 70-25, Ching Quang Rd., Wujih Dist.,
Taichung City, 41466 Taiwan,
<http://www.mighty-seven.com>

Authorized contact, to compile the technical files :

King Tony France

3 Rue des imprimeurs ZI République Nord 1.
86000 POITIERS FRANCE
TEL: (+33)5-49-30-30-90
E-MAIL: christian.aubineau@kingtony.eu

ГАРАНТИЙНЫЙ ТАЛОН

Компания-производитель «Mighty Seven International CO., LTD» предоставляет ограниченную гарантию на свою продукцию «Mighty Seven» сроком 12 месяцев с даты ее продажи потребителю через своих дистрибьюторов по всему миру.

Гарантия предполагает бесплатный ремонт или, в случае невозможности ремонта, замену неисправного инструмента «Mighty Seven» в соответствии с настоящими условиями:

1. Предоставление правильно заполненного Гарантийного Талона.
2. Ремонт или замена производится компанией-продавцом после технической диагностики продукции. Диагностика и ремонт производится в разумные сроки уполномоченными сервисными центрами «Mighty Seven».
3. При невозможности ремонта или замены компания-продавец оставляет за собой право возместить стоимость продукции, попадающей под действие настоящих условий, при наличии документов, подтверждающих ее приобретение.

Гарантия не распространяется на:

1. Детали, подверженные естественному износу, а также на сменные принадлежности, например: угольные щетки, кабели, вилки, патроны и аккумуляторы;
2. Несанкционированный ремонт, переделка / модификация;
3. В случае естественного износа изделия (полная выработка ресурса, сильное внутреннее и внешнее загрязнение);
4. Ущерб, причиненный посторонними предметами, веществами, несчастными случаями, явным неправильным использованием, злоупотреблением, небрежным обращением и ненадлежащим применением;
5. В случае появления неисправностей, вызванных действием непреодолимой силы (несчастный случай, пожар, наводнение, удар молнии и др.);
6. В случае если изделие вскрывалось или ремонтировалось в течение гарантийного срока самостоятельно, либо с привлечением третьих лиц, не уполномоченных производителем (поставщиком) на проведение гарантийного ремонта;

В случае, если изделие подлежит гарантии, производится бесплатный ремонт, а в случае его невозможности - бесплатная замена.

В случае, если изделие не подлежит гарантии, может быть осуществлен ремонт за счет средств потребителя.

Компания-продавец не дает никаких гарантий, за исключением указанных выше. Все споры и разногласия, возникающие между покупателем и компанией-продавцом, должны решаться в рамках законодательства РФ.

Пожалуйста, сохраняйте гарантийный талон и товарный/кассовый чек в течение всего периода использования инструмента.

| | |
|--|-----------------|
| Официальный дистрибьютер на территории Российской Федерации ООО «МАСТАК ЦЕНТР» | |
| Модель: | Серийный номер: |
| Дата покупки: | Место печати: |

Для продавца:

| | |
|------------------------|---|
| Продавец: | |
| Модель: | Серийный номер: |
| Дата продажи: | Покупатель: |
| Место печати продавца: | С условиями гарантии ознакомлен. Работоспособность и внешний вид проверил, претензий не имею: |
| Подпись _____ | |

10. АДРЕСА СЕРВИСНЫХ ЦЕНТРОВ

| Сервисный центр | Адрес, телефон, E-mail |
|------------------------------------|---|
| Ремонтно-сервисная служба «МАСТАК» | МО, Одинцовский район, г. Одинцово, ул. Внуковская, д. 9. 8-100-1996, доб. 911, 141, 167. E-mail: remont@mactak.ru |
| МАСТАК «ТК МирусАвто» | Москва, ул. Горбунова, д. 12, корп. 2, стр. 6, МКАД, 56-й км, внутренняя сторона, ТК МирусАвто, корп. В, второй этаж, павильон 218. 8-800-100-1996, доб. 305. E-mail: mirus@mactak.ru |
| МАСТАК «Тракт» | Москва, внешняя сторона 32-го км МКАД Автогипермаркет ТРАКТ, павильон 2-12, 8-800-100-1996, доб. 304, 334. E-mail: trakt@mactak.ru |
| МАСТАК «Южный порт» | Москва, 2-й Южнопортовый проезд, д. 14/22, стр.1, Торговый комплекс «Южный Порт» 8-800-100-1996, доб. 302, 332. E-mail: up@mactak.ru |
| МАСТАК «Свиблово» | Москва, Енисейская ул., д. 5, корп. 2, этаж 1. ТЦ «ЕНИСЕЙ» 8-800-100-1996, доб. 303, 333. E-mail: moskva@mactak.ru |
| МАСТАК «СПБ» | Санкт-Петербург, ул. Софийская, 14 8-800-100-1996, доб. 311. E-mail: spb@mactak.ru |

11. УТИЛИЗАЦИЯ

Не выкидывайте изделие, принадлежности и упаковку вместе с бытовым мусором. Отслужившие свой срок изделие, принадлежности и упаковку следует сдавать на экологически чистую утилизацию (рециркуляцию) отходов на предприятия, соответствующие условиям экологической безопасности.

ВНИМАНИЕ. Ремонт, модификация и проверка электроинструментов должны проводиться только в авторизованных сервисных центрах. При использовании или техобслуживании инструмента всегда следите за выполнением всех правил и норм безопасности.

ПРИМЕЧАНИЕ. Торговая марка Mighty Seven постоянно работает над усовершенствованием своих изделий, поэтому мы сохраняем за собой право на внесение изменений в технические данные, упомянутые в данном Руководстве по эксплуатации (Техническом паспорте) и комплектацию без предварительного уведомления.



Официальный представитель в России

ООО «МАСТАК ЦЕНТР»

8 (800) 100-1996

www.mactak.ru remont@mactak.ru