

oasis^{pro}

РУКОВОДСТВО ПО
ЭКСПЛУАТАЦИИ

**ЭЛЕКТРИЧЕСКАЯ
ЦЕПНАЯ
ПИЛА**



EAC

www.oasis-home.ru

СОДЕРЖАНИЕ

Используемые обозначения	2
Комплектация	2
Правила безопасности	2
Технические характеристики	4
Устройство электрической цепной пилы	4
Сборка, подключение и использование прибора	5
Уход и обслуживание	14
Возможные неисправности и методы их устранения	16
Сервисное обслуживание	17
Сертификация	17
Правила хранения	17
Правила утилизации	17
Транспортировка и хранение	17
Гарантийный талон	18

Перед началом эксплуатации электрической цепной пилы внимательно изучите данное руководство и храните его в доступном месте.

Электрическая цепная пила – предназначена для распила древесины разных пород деревьев и изделий из древесных материалов.

Производитель оставляет за собой право вносить изменения в конструкцию товара с целью улучшения характеристик продукции. Внешний вид товара может незначительно отличаться от изображений на упаковке и в паспорте на изделие.

ИСПОЛЪЗУЕМЫЕ ОБОЗНАЧЕНИЯ

ВНИМАНИЕ!

Требования, несоблюдение которых может привести к тяжелой травме или серьезному повреждению оборудования.

ОСТОРОЖНО!

Требования, несоблюдение которых может привести к серьезной травме или летальному исходу.

ПРИМЕЧАНИЕ:

1. Если поврежден кабель питания, он должен быть заменен авторизованной сервисной службой или другим квалифицированным специалистом, во избежание серьезных травм.
2. Электрическая цепная пила должна быть собрана и подключена с соблюдением существующих местных норм и правил эксплуатации электрических сетей.
3. После сборки и подключения электрической цепной пилы электрическая вилка должна находиться в доступном месте.
4. Класс мощности прибора (указан в паспортной табличке) основан на проведенных испытаниях под определенной нагрузкой.

КОМПЛЕКТАЦИЯ

Защитная крышка – 1 шт.

Электрическая пила — 1 шт.

Пильная шина – 1шт.

Пильная цепь – 1 шт.

Руководство по эксплуатации с гарантийным талоном — 1 шт.

ПРАВИЛА БЕЗОПАСНОСТИ

ВНИМАНИЕ!

При эксплуатации любого электроприбора необходимо соблюдать основные меры безопасности.

- Не скручивайте, не перегибайте и не сворачивайте провод вокруг электрической цепной пилы, это может привести к истиранию и износу изоляции. Следите за тем, чтобы провод был вынут на всю длину.
- Во время эксплуатации следите за тем, чтобы провод не касался нагреваемой или мокрой поверхности.
- Запрещено использовать электрическую цепную пилу во время дождя или во влажном помещении.
- Не прячьте провод под покрытия, не кладите сверху коврики, ковровые дорожки и т.д. Расположите провод так, чтобы не споткнуться об него.
- Не оставляйте прибор без присмотра в помещении, где находятся дети или инвалиды.
- Не располагайте электрическую цепную пилу рядом с ванной, душем или плавательным бассейном.
- В случае повреждения шнура питания обратитесь к квалифицированному электрику или сотруднику сервисной службы.
- НЕ накрывайте работающий прибор.
- Убедитесь, что прибор полностью остыл, прежде чем убрать его на хранение.
- В случае если прибор планируется не использовать длительное время, рекомендуется очистить его и убрать на хранение (желательно в заводской упаковке) в прохладное сухое место.

- Во время хранения, пила должна быть отсоединена от источника питания, на шину должен быть надет защитный кожух.
- Переносите пилу с выключенным двигателем, крышкой сцепления к ноге, шиной назад, предварительно надев на цепь защитный чехол, направляющей шиной назад.
- Во время работы рекомендуется пользоваться специальной защитной экипировкой, следует носить обувь с нескользящей подошвой.
- Обязательно пользуйтесь средствами защиты глаз и лица.
- Во время работы крепко держите инструмент двумя руками.
- Пыль, образующаяся от пиления, может быть опасной для здоровья. Всегда работайте в хорошо вентилируемом помещении с использованием соответствующих средств защиты от пыли (респиратор, маска).
- Содержите рабочее место в чистоте и порядке. Беспорядок на рабочем месте может стать причиной получения травмы.
- Работайте только в условиях хорошей видимости, или обеспечьте рабочее место достаточной освещенностью.
- Не используйте инструмент вблизи легко воспламеняющихся жидкостей и газов. Искры или горячие частицы обрабатываемой заготовки могут стать причиной пожара.
- Не оставляйте инструмент работающим. Производите включение, только когда он находится в руках.
- Во время работы устройства никогда не держите руку, пальцы или другие части тела на пути следования цепи электрической цепной пилы.
- Дождитесь полной остановки движущихся по инерции частей инструмента после его выключения, не пытайтесь остановить их руками.
- Избегайте заклинивания режущей цепи или чрезмерного давления на неё.
- Не пытайтесь выполнять слишком глубокие резы. Излишне сильное давление на режущую цепь увеличивает её изнашивание и склонность к перекоосу или блокировке, а также повышает риск обратного удара (отскока) или поломки цепи.
- Данный прибор не предназначен для использования детьми. Не разрешайте детям играть с прибором.
- Во время работы, пилу следует держать обеими руками.
- Следите, чтобы обрабатываемая заготовка была надежно закреплена.
- Не допускайте перегрева прибора.
- Перед работой осмотрите режущую цепь. Не используйте цепи, сработавшие до критического диаметра, также надколотые, треснувшие или имеющие другие дефекты.
- Прибор не следует подключать к цепи, которая часто замыкается и размыкается.
- Инструмент не предназначен для использования лицами (включая детей) с пониженными физическими, чувственными или умственными способностями или при отсутствии у них опыта или знаний, если они не находятся под контролем или не проинструктированы об использовании прибора лицом, ответственным за их безопасность.
- Любое другое использование не рекомендуется производителем и может привести к пожару, поражению электрическим током или несчастному случаю.
- Этот прибор предназначен только для домашнего использования, не рекомендуется использовать его в промышленных целях.

Вилка сетевого шнура электропилы должна соответствовать сетевой розетке. Ни в коем случае не вносите изменения в конструкцию вилки. Не допускается использовать сетевой шнур не по назначению, например, для переноса или подвески электропилы, или для вытягивания вилки из сетевой розетки. Защищайте шнур от воздействия высоких температур, масла, острых кромок или подвижных частей электропилы. Несоблюдение данного требования повышает риск поражения электрическим током.

ВНИМАНИЕ! Не позволяйте электродвигателю тормозиться под нагрузкой. В случае остановки электродвигателя при заклинивании режущей цепи, немедленно выключите инструмент.

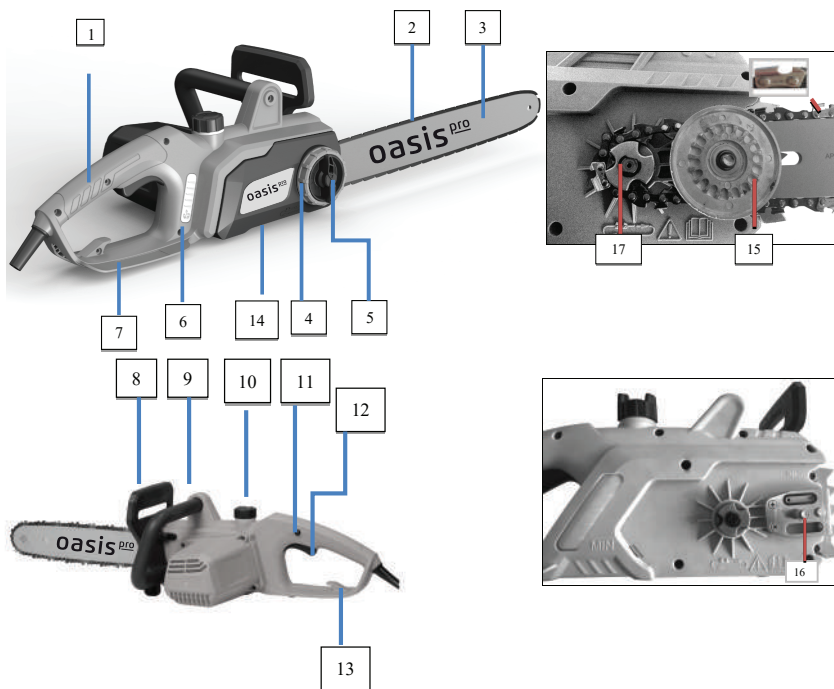
ТЕХНИЧЕСКИЕ ХАРАКТЕРИСТИКИ

	ES-18 Pro	ES-28 Pro
Мощность двигателя, Вт	1800	2800
Обороты холостого хода, об/мин	7000	8500
Параметры электросети, В/Гц	220/50	220/50
Длина шины, дюйм/см	16/40	16/40
Шаг пильной цепи, дюймы	3/8	3/8
Количество звеньев цепи, шт.	57	56
Объем масляного бака, мл	150	200
Уровень мощности звука, дБ	114	114
Класс изоляции	IPX0	IPX0
Класс защиты	II	II
Размеры изделия, см	81×26×18	91×21×22
Вес, кг*	4,9	5,1

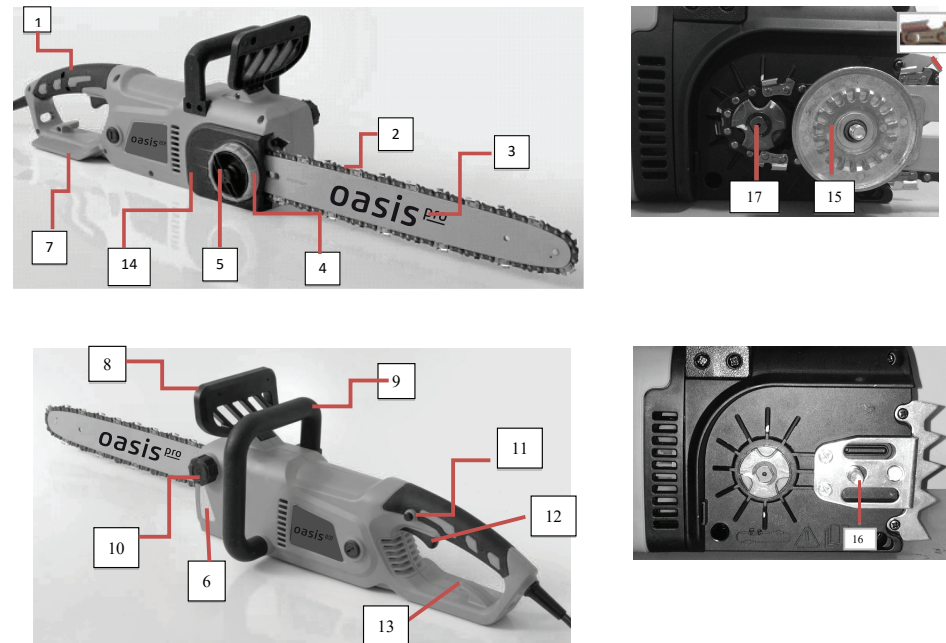
*Указанное в паспорте значение массы и фактическая масса изделия могут отличаться друг от друга. Погрешность может составлять ±10% от заявленных величин. Данная погрешность никак не влияет на качество работы изделия, его долговечность и надежность. Указанные технические параметры измерены в идеальных заводских условиях. Производитель оставляет за собой право менять внешний вид, технические параметры и комплектацию товара без специального уведомления.

1 Все технические параметры измерены в идеальных заводских условиях.

УСТРОЙСТВО ЭЛЕКТРИЧЕСКОЙ ЦЕПНОЙ ПИЛЫ ES-18 Pro



УСТРОЙСТВО ЭЛЕКТРИЧЕСКОЙ ЦЕПНОЙ ПИЛЫ ES-28 Pro



- | | |
|---|---|
| 1. Ручка | 9. Ручка |
| 2. Пильная цепь | 10. Крышка масляного бака |
| 3. Пильная шина | 11. Кнопка блокировки включения |
| 4. Кольцо регулировки натяжения цепи | 12. Кнопка "Пуск" |
| 5. Ручка фиксации крышки | 13. Крючок для кабеля |
| 6. Смотровое стекло для контроля уровня масла | 14. Защитная крышка |
| 7. Задняя защита для рук | 15. Система натяжения цепи бесключевого крепления |
| 8. Рукоятка тормоза | 16. Шпилька крепления шины |
| | 17. Звездочка |

СБОРКА, ПОДКЛЮЧЕНИЕ И ИСПОЛЬЗОВАНИЕ ПРИБОРА

- Откройте коробку. Извлеките все комплектующие детали. Проверьте комплектность и целостность электрической цепной пилы. Обеспечьте свободное пространство вокруг прибора.
- Осмотрите инструмент на отсутствие вмятин и подобных механических дефектов, которые могли возникнуть при неправильной транспортировке. Проверьте надежность крепления наружных узлов.

Неправильно установленные детали могут привести к серьезным и даже смертельным травмам при использовании устройства! Данное устройство может быть введено в эксплуатацию только в том случае, если все детали установлены полностью и плотно и ни одна деталь не повреждена! Поэтому прочтите всю главу, прежде чем собирать детали! Соберите детали тщательно и полностью. Детали можно собирать и разбирать только при выключенном двигателе (устройство для отключения питания).

Внимание! Риск получения травм из-за порезов! Зубья пильной цепи очень острые! При всех работах с цепью необходимо надевать защитные перчатки. Внимание! Неправильно установленная пильная цепь приводит к неконтролируемому поведению устройства при резании! При сборке цепи соблюдайте предписанное направление движения!

ВНИМАНИЕ! Перед началом работы проверьте целостность электропилы и сетевого кабеля, а также шины, цепи, рукояток, тормоза цепи, натяжителя и выключателя.

Внимание!

Перед первым использованием пилы необходимо залить масло в бачок и дать проработать пиле без шины и цепи на холостом ходу в течение нескольких минут до появления масла в отверстии корпуса редуктора. После этого установите шину и цепь.

Внимание!

При монтаже всегда отключайте пилу от электросети и надевайте защитные перчатки.

МОНТАЖ ПИЛЬНОЙ ЦЕПИ

ВНИМАНИЕ! Перед монтажом пильной шины и цепи отключите пилу от сети.

1. Установите рукоятку тормоза в нерабочее положение, протяните от себя в направлении шины.
2. Открутите ручку фиксации крышки и кольцо регулировки натяжения цепи.
3. Снимите защитную крышку (14).
4. Наденьте на пильную шину (3) цепь (2), проверив правильность расположения зубьев цепи.
5. Наденьте шину на шпильку крепления шины (16), расположите ее в самом заднем положении.
6. Пильную цепь наденьте на звездочку (17), и уложите в паз шины. Начинайте эту операцию с верхней части шины. Проверьте, чтобы направление зубьев цепи совпадало с направлением, стрелки на корпусе.



7. Слегка подтяните цепь, вращая внутреннее колесо системы натяжения цепи бесключевого крепления (15) по часовой стрелке.
8. Установите защитную крышку, и слегка зафиксируйте ее, поворачивая ручку фиксации по часовой стрелке.
9. Натяните цепь, вращая кольцо регулировки натяжения по часовой стрелке. Натяжение цепи установлено правильно, если, потянув вверх, ее можно приподнять на 5 мм под действием силы 10Н, и при этом цепь можно протянуть вдоль шины вручную. Проверьте правильность установки цепи на ведущую и ведомую звездочки, потянув цепь вперед по пильному полотну. Цепь должна скользить без заеданий.

ВНИМАНИЕ! Опасность получения травмы! Новая пильная цепь должна быть натянута не более чем после пяти пропилов. Это нормально во время обкатки; интервалы между последующими повторными натяжениями будут увеличиваться.

Внимание! При правильно натянутой цепи достигается максимальная производительность и увеличивается срок ее службы.

Смазка цепи и заполнение масляного бака

Проверка смазки цепи

При достаточном количестве смазки цепи масло, стекающее с пильной цепи, образует небольшой след.

ОБРАТИТЕ ВНИМАНИЕ! Повреждение устройства! Устройство нельзя использовать без достаточной смазки цепи. Недостаточное количество смазки сокращает срок службы устройства.

– Проверьте количество масла в баке.

– Запустите устройство.

– Удерживайте работающую пильную цепь прибл. 15 см над подходящей поверхностью в течение некоторого времени (15 с).

Внимание! Цепная пила поставляется с пустым масляным контейнером, поэтому, перед первым запуском налейте в контейнер масло. Для смазки рекомендуется специальное масло для смазки цепей с хорошими свойствами удерживания. Смазка цепи в процессе работы подается автоматически. Для заполнения масляного бака откройте крышку (10), при этом следите, чтобы в масляный бак не попала грязь.

Заполните масляный бак маслом. Удалите остаток масла с горловины масляного бака и из внутренней полости крышки. В крышке масляного бака имеется воздушный клапан, при засорении которого насос не работает. Следите, чтобы при эксплуатации пилы этот клапан оставался чистым. Плотно закройте крышку. Во время работы периодически обращайтесь внимание на уровень масла с помощью смотрового стекла для контроля уровня масла (6). При несвоевременном пополнении масляного бака маслом, а так же после разборки и чистки маслопровода, в систему подачи масла попадает воздух.

Перед работой каждый раз проверяйте уровень масла и работу смазочной системы, включив пилу и подержав ее над светлой поверхностью не касаясь. Если на поверхности появляются следы масла, значит система смазки работает нормально. В случае, если следов масла не видно, необходимо прочистить в корпусе редуктора выходное отверстие для масла и соответствующее отверстие в шине. Не начинайте работу пилой, если уровень масла ниже отметки «мин»: 5 мм от нижнего края окошка. Наполняйте масляный бак маслом, до тех пор, пока уровень не достигнет верхнего края окошка. При нехватке масла шина и цепь быстро выйдут из строя. Недостаток масла вызовет перегрев шины и цепи. Признаки перегрева шины и цепи: идет дым, шина меняет цвет.

Примечание.

Никогда не применяйте отработанное масло. Это приведет к повреждению масляного насоса, шины, цепи!

Прежде чем использовать новую цепь, ее необходимо смазать. Перед тем как установить ее на пилу, выдержите ее в масле не менее часа.

Внимание! Начинайте работу с электрической цепной пилой только после того, как полностью соберёте и проверите его в соответствии с указаниями данного руководства по эксплуатации.

Перед проверкой натяжения режущей цепи для ее натяжения, замены или устранения неисправностей следует отключить пилу от сети питания.

При смене цепи и принадлежностей следуйте также указаниям инструкций по их эксплуатации.

Используйте только оригинальные или рекомендованные цепь и принадлежности.

Не используйте поврежденную или не подходящую по своим размерам и посадочному месту цепь.

Внимание!

Запрещается работать пилой без применения смазки пильного механизма!

Для смазки можно использовать только специальные масла для смазки шины, цепи и ведущей звездочки.

Эксплуатация

1. Произведите полную сборку пилы
2. Убедитесь в наличии масла в масляном бачке.
3. Убедитесь, что в рабочей зоне нет посторонних людей и преград.
4. Подключите пилу к сети питания.

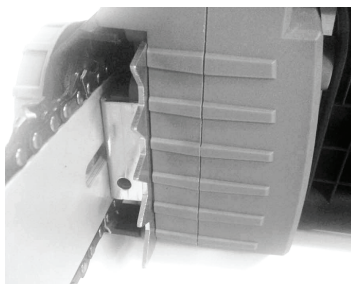
Внимание! Не начинайте пилить, пока у вас нет свободного пространства для работы, средств индивидуальной защиты и, если вы собрались валить деревья, намеченного пути отхода.

Всегда правильно удерживайте электрическую цепную пилу. Пальцы левой руки должны обхватывать переднюю рукоятку, а большой палец находится под ней. Правая рука должна полностью обхватывать заднюю рукоятку, независимо от того, левша вы или правша. Левая рука должна быть прямой, а локоть зафиксирован. Независимо от способа распиливания никогда не меняйте местами правую и левую руки. Твердо стойте на обеих ногах, немного левее пилы, чтобы ваше тело не находилось на одной линии с работающей цепью.

ОПАСНОСТЬ! Устройство должно быть введено в эксплуатацию только в том случае, если не обнаружено никаких неисправностей. Если какая-либо часть устройства неисправна, ее необходимо заменить перед следующим использованием.

ЗАЩИТНОЕ ОБОРУДОВАНИЕ

Устройство оснащено несколькими элементами защитного оборудования, которые снижают риск получения травм при работе:



Зубчатый упор помогает фиксировать электропилу во время работы, а его зубья служат точкой опоры.

Задняя защита для рук



Задняя защита для рук служит для защиты руки от соскакивающей цепи и мешающих веток.

- Проверьте защитное оборудование и безопасное состояние устройства.
- Проверьте все детали на предмет их плотной посадки.
- Проверьте, нет ли какой-либо утечки.
- Проверьте, нет ли видимых дефектов: сломанных деталей, трещин и т.д.
- Проверьте устройство на правильность натяжения цепи.
- Проверьте работу цепного тормоза.

- Проверьте, нет ли какой-либо утечки.
- Проверьте, нет ли видимых дефектов: сломанных деталей, трещин и т.д.
- Проверьте устройство на правильность натяжения цепи.
- Проверьте работу цепного тормоза.

Подключение удлинительного кабеля

- Вставьте штекер устройства в разъем удлинительного кабеля.
- Пропустите удлинительный кабель через крючок для кабеля (13).

Запуск устройства

- Крепко держите устройство обеими руками.
- Рукоятка тормоза (8) должна быть загнута назад.
- Нажмите кнопку блокировки включения (11).
- Нажмите кнопку "Пуск" (12). Устройство запустится.

Никогда не работайте на нестабильных поверхностях! Никогда не работайте выше уровня плеча! Никогда не работайте, стоя на лестнице! Не работайте, наклонившись слишком далеко вперед! Используйте устройство только при благоприятных погодных условиях и на стройплощадке!

Базовая техника работы

В этом разделе рассматривается основная техника работы при обращении с устройством. Представленная здесь информация не заменяет многолетнюю подготовку и опыт профессионала. Не выполняйте никакой работы, для которой вы недостаточно квалифицированы! Неосторожное обращение с устройством может привести к серьезным или даже смертельным травмам!

Перед каждым использованием

1. Проверьте цепной тормоз, чтобы убедиться, что он работает правильно.
2. Проверьте заднюю защиту для рук на наличие повреждений.
3. Проверьте предохранитель включения и кнопку запуска, чтобы убедиться, что они работают правильно.
4. Проверьте, не смазаны ли все ручки.
5. Проверьте, все ли части устройства на месте, прочно ли они прикреплены и не повреждены ли они.
6. Проверьте цепной захват на наличие повреждений.
7. Проверьте натяжение цепи.

Отскок пилы. Меры предосторожности

Любая разновидность отскока может привести к потере управления пилой, и к соприкосновению с движущейся пильной цепью, в результате чего возможны серьезные травмы. Пользователю цепной пилы, следует предпринять несколько шагов для того, чтобы во время работы не произошло несчастных случаев и травм.

- В некоторых случаях соприкосновение верха пильной шины с предметом может вызвать молниеносный обратный удар, при котором шина будет резко отброшена назад и вверх в направлении оператора (эта отдача называется вращательный обратный удар).
- Защемление цепи вдоль верха пильной шины может привести к тому, что пила будет отброшена назад, непосредственно в сторону оператора (эта отдача называется линейный обратный удар).



Ознакомившись с понятием отскока, Вы можете уменьшить или полностью исключить элемент неожиданности при ее возникновении. Неожиданная отдача несет в себе опасность несчастных случаев. Следует понимать, что вращательный обратный удар можно предотвратить избеганием касания предметов или земли носком пильной шины.

1. Крепко удерживайте пилу обеими руками, во время работы, правую руку держите на задней ручке, переднюю ручку сожмите левой рукой. Плотно обхватывайте ручки пилы всей ладонью. Плотный захват позволит Вам сократить риск отдачи и обеспечить лучший контроль над пилой. Всегда необходимо использовать обе руки для контроля над пилой!
2. Избегайте работы на высоких оборотах.
3. Запрещается пиление выше высоты плеча.
4. Избегайте контакта древесины только с концом шины.
5. Используйте направляющие шины и цепи, только разрешенные изготовителем.
6. Никогда не пилите несколько бревен одновременно.

При извлечении шины из нижнего запила не поворачивайте пилу. Будьте крайне осторожны, когда вставляете пилу в уже сделанный пропила. Не пытайтесь пилить кончиком шины (ныряющее пиление) и следите за тем, чтобы движущаяся цепь никогда не контактировала с посторонними объектами концевой частью направляющей шины.

Примечание. Регулярно проверяйте натяжение цепи при выключенном моторе и отключенном от электросети кабеле.

Проверка натяжения

Продвиньте цепь вдоль направляющей шины. Если цепь не вращается, значит, натяжение слишком сильное. Если слишком слабое, то цепь будет провисать снизу шины.

Примечание

Правильное натяжение цепи очень важно. Во время использования цепь растягивается. Особенно внимательно следите за натяжением цепи в первое время вашей работы с цепной пилой. Всегда проверяйте натяжение перед использованием пилы. Вы можете отрегулировать натяжение цепи при помощи регулировочного кольца. Снова проверьте натяжение цепи.

Пилите только древесину!

Не пилите металл, пластик, каменную кладку, не деревянные строительные материалы и т.д.

Выключите пилу, если цепь наткнется на посторонний объект. Осмотрите пилу и в случае необходимости обратитесь в авторизованный сервисный центр. Старайтесь не допускать соприкосновений пилы с песком и грязью. Грязь даже в небольших количествах быстро затупит цепь пилы, и вероятность обратного удара возрастет.

Отпустите клавишу, как только закончите пилить, не давая двигателю поработать вхолостую. Пилу можно серьезно повредить, если она будет долго работать без нагрузки. Чтобы не потерять контроль над пилой, когда пиление закончится, не давите на нее в конце пропила.

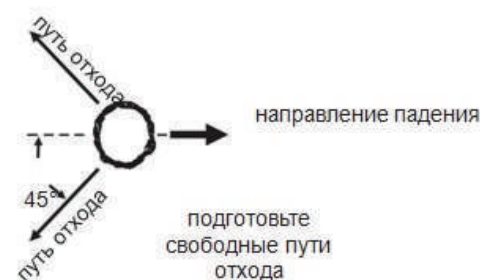
Завершение работы

1. Аккуратно извлеките работающую электропилу из заготовки
2. Выключите электропилу, отпустив клавишу пуска
3. Отсоедините вилку кабеля от электросети
4. Очистите корпус, цепь и шину от стружки и мусора

Валка больших деревьев (15 см в диаметре или больше)

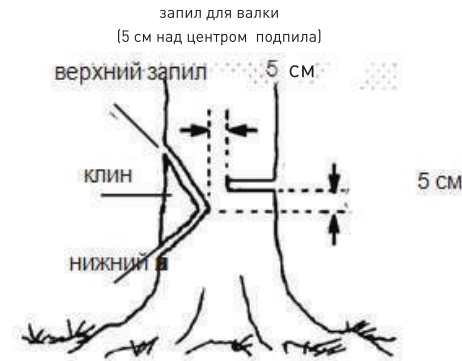
ПРЕДУПРЕЖДЕНИЕ! Не пилите вблизи зданий или электрических проводов, если вы не знаете направления падения дерева; по вечерам в то время, когда вы уже не можете хорошо видеть; в плохую погоду, когда идет дождь, снег или при сильном ветре, поскольку в этом случае направление падения дерева непредсказуемо.

Заранее тщательно продумайте весь процесс работы. Вокруг дерева должно быть свободное пространство, чтобы вы могли передвигаться. Подготовьте свободные пути отхода. Посмотрите, нет ли на дереве трухлявых и сгнивших мест. Если ствол подгнил, он может сломаться и упасть на оператора. Удостоверьтесь, что дереву хватит места для падения. Безопасное расстояние между деревом и находящимися поблизости людьми или другими объектами должно быть не меньше 2,5 длины дерева. Удалите грязь, камни, куски отслоившейся коры, гвозди, скобы и провода с того дерева, которое вы собираетесь валить.

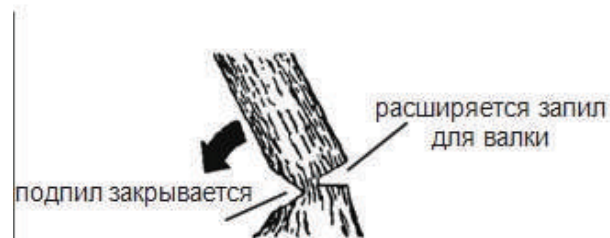


Для валки больших деревьев применяется метод подпилы. Подпил делается на той стороне дерева, в направлении которой оно будет падать.

После делается запил для валки на противоположной стороне дерева, и дерево падает по линии подпила.



недопил поддерживает дерево и помогает управлять валкой



Подпилите дерево, начав с верхнего запила. Он должен иметь глубину 1/3 диаметра ствола. Затем завершите подпил, выполнив нижний запил. Руководствуйтесь рисунком выше. Когда подпил закончен, выньте клин древесины из ствола. После выемки клина древесины сделайте запил для валки на противоположной стороне ствола. Выполнять его необходимо примерно в 5 см над центром направляющего подпила. В результате остается много нетронутой древесины между запилом для валки и подпилем, которую называют «недопилем». Недопил предохраняет дерево от падения в неправильном направлении.

Примечание. Перед тем, как закончить запил для валки, вставьте клинья, чтобы расширить запил, если это необходимо для контроля направления падения. Пользуйтесь деревянными или пластиковыми клиньями, но ни в коем случае не стальными или металлическими, чтобы избежать обратного удара и повреждения цепи.

Внимание! Обращайте внимание на признаки того, что дерево может начать падение: треск, расширение запила для валки или движение верхних ветвей!

Как только дерево начнет падать, быстро отойдите по намеченному Вами пути отхода. Будьте особенно осторожны с частично поваленными деревьями, которые могут иметь очень неустойчивое положение. Если дерево не повалено полностью, отложите пилу и тяните его вниз с помощью лебедки или используйте трактор. Во избежание повреждений, не пытайтесь повалить пилой частично упавшее дерево.

Пиление поваленного дерева

Распиловка - это специальный термин, обозначающий распиливание поваленного дерева на бревна требуемой длины.

Внимание! Не вставайте на бревно во время распиловки. Любая его часть может покатиться, и вы потеряете опору и контроль над электропилой. Во время распиловки не вставайте вниз по склону от бревна.

Внимание!

- Пилите только по одному бревну за раз.
 - Пилите сломанные деревья очень осторожно; острые куски дерева могут отскочить прямо на оператора.
 - Используйте специальные приспособления, чтобы отпиливать небольшие бревна. Никогда не позволяйте другому человеку держать бревно во время распиловки, и никогда не держите бревно своей собственной ногой или ступней.
- Никогда не пилите там, где бревна, сучья и корни лежат в беспорядке. Перед распиловкой перетащите бревна на свободное место. В первую очередь выньте из завала внешние и очищенные бревна.

Приемы, используемые при распиловке

ПРЕДУПРЕЖДЕНИЕ. Если цепная пила оказалась защемлена или застряла в пропилах, не пытайтесь вытащить ее. Вы можете потерять контроль над пилой, что приведет к травмам и/или повреждениям самой пилы. Выключите пилу, вставьте пластиковый или деревянный клин в пропил и расширяйте его до тех пор, когда пилу уже можно будет легко извлечь. Снова включите пилу и осторожно введите ее в пропил. Не пытайтесь включать пилу, когда она защемлена или застряла в пропилах.



При пилении сверху (пиление тянущим ходом) вы начинаете пилить бревно с его верхней стороны, держа корпус пилы рядом с бревном. Распиливая бревно таким образом, слегка нажимайте на пилу сверху.



Пиление сверху

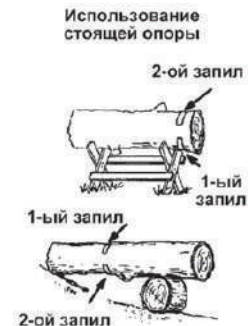
Распиловка без опоры

Производите пиление бревна сверху; остановитесь, пройдя 1/3 диаметра бревна. Переверните бревно и завершите пиление с противоположной стороны. Будьте особенно осторожны при пилении бревен, находящихся в состоянии напряжения, чтобы уберечь пилу от защемления. Делайте первый запил на напряженной стороне, чтобы ослабить напряжение бревна.



Распиловка с использованием бревна или стоящей опоры

- Помните, что первый запил всегда следует делать на той стороне бревна, которая находится в состоянии напряжения.
- Первый запил должен иметь глубину 1/3 диаметра бревна.
- Завершите пиление, сделав второй запил с другой стороны.



Обрезка и подрезка сучьев

Внимание! Никогда не залезайте на крону дерева для обрезания сучьев. Не стойте на лестницах, платформах, на бревне или в любом положении, в котором вы можете потерять равновесие или контроль над пилой.

Внимание!

— Остерегайтесь отпружинивания. Будьте бдительны во время обрезания маленьких сучьев. Древесина может зажать цепь пилы и отпружинить на вас или вывести вас из равновесия.

— Будьте готовы к отдаче. Остерегайтесь изогнутых, а также напряженных веток. Постарайтесь, чтобы вас не ударило веткой или пилой, когда напряжение древесных волокон пропадет.

— Убирайте ветки с места работы, чтобы не споткнуться о них впоследствии.

— Всегда обрезайте ветви на уже спиленном дереве. Только в этом случае обрезка может быть сделана правильно и безопасно.

— Не спиливайте большие сучья, на которых лежит поваленное дерево для того, чтобы при распиливании дерево не вращалось.

— Начните обрезать ветви и сучья у основания поваленного дерева и двигайтесь к верхушке.

— Маленькие сучки удаляйте одним распилом.

— Работайте так, чтобы ствол дерева находился между вами и цепью пилы, насколько это возможно.

— Удаляйте большие опорные ветви с помощью двух пропилов на 1/3 и 2/3 глубины так, как описано в разделе «Распиловка».

— Всегда пилите сверху, когда нужно обрезать маленькие, отдельно растущие сучья. При пилении снизу такие сучья могут упасть и прищемить пилу.

Внимание! Не подрезайте ветви, находящиеся выше ваших плеч. Для такой работы вызовите специалиста. Сделайте первый запил снизу на 1/3 глубины сучья.

Второй запил сделайте через весь сук. Затем сделайте третий запил, оставив выступ 2-4 см от ствола дерева.

УХОД И ОБСЛУЖИВАНИЕ

Внимание! Все работы по обслуживанию пилы, кроме пунктов, перечисленных в этой инструкции по техническому обслуживанию и эксплуатации, должны выполняться в авторизованном сервисном центре.

Сроки проведения технического обслуживания относятся только к нормальным условиям эксплуатации. при экстремальных условиях эксплуатации (сильная запыленность, пиление сухой древесины и т.п.) или более длительной ежедневной работе, указанные интервалы следует сократить. Виды выполняемых работ и сроки обслуживания указаны в Таблице.

Внимание! Перед хранением и проведением работ по техобслуживанию электрической пилы всегда отключайте сетевой кабель от сети.

Производить техническое обслуживание пилы только после остывания мотора во избежание возгорания и ожогов.

Виды работ технического обслуживания		Перед началом работы	После окончания работы	Ежемесячно	Ежегодно	При неисправности	При повреждении	При необходимости
Комплектное устройство	Визуальный контроль	x						
	Очистка		x					x
Доступные винты и гайки	Контроль	x						
	Подтягивание							x
Вентиляционные отверстия для охлаждения двигателя	Очистка		x					x
Кабель включения	Контроль Замена*	x					x	
Выключатель	Контроль функционирования Замена*	x				x	x	

Тормоз пильной цепи	Контроль функционирования Замена* или ремонт*					x	x	x
Система смазки цепи	Контроль	x						
	Очистка					x	x	x
Маслянный бак	Очистка		x					
Пильная печь	Контроль состояния заточки	x						
	Контроль натяжения цепи	x						
	Заточка Замена					x	x	x x
Направляющая шина	Контроль (износ, повреждение)	x	x					
	Очистка и поворот на другую сторону						x	
	Замена						x	x
Ведущая звездочка	Контроль (износ, повреждение)		x					
	Замена						x	x

(*) Данный вид работ рекомендуется проводить в сервисном центре.

Обслуживание ведущей звездочки цепи

Следует регулярно проверять ведущую звездочку цепи на наличие трещин или сильного износа.

Если вы обнаружите трещины или сильный износ, то следует обратиться в авторизованный сервисный центр. При замене цепи следует одновременно заменять и звездочку цепи. Никогда не используйте новую цепь на износившейся шине или износившуюся цепь на новой шине.

Обслуживание цепи

Внимание! Следите за заточкой цепи. Это обеспечит ровную и безопасную работу.

Цепь необходимо точить когда:

- опилки становятся мелкие, как порошок;
- вам приходится сильнее давить на пилу;
- пропил не идет прямо;
- увеличивается вибрация.

Рекомендации по заточке цепи

Внимание! Не забудьте надеть защитные перчатки.

Перед заточкой цепи:

1. Убедитесь, что пила отключена от сети;
2. Убедитесь, что цепь надежно закреплена;
3. Для заточки цепи используйте специальный круглый напильник соответствующего размера.

Размер напильника должен быть 4 дюйма (в комплект поставки не входит).

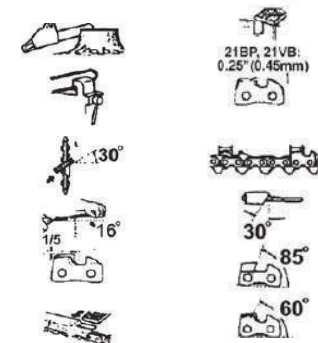
Разместите напильник в зубе цепи и правильно выдерживайте его положение так, как показано на рисунке. Движения напильником следует производить только в одном направлении ВПЕРЕД

ВНИМАНИЕ! Убедитесь, что вы закрутили передние края зубьев цепи, чтобы избежать вероятности обратного удара или разрыва звеньев цепи.

Убедитесь, что у всех зубьев цепт одинаковая длина и одинаковый угол заточки.

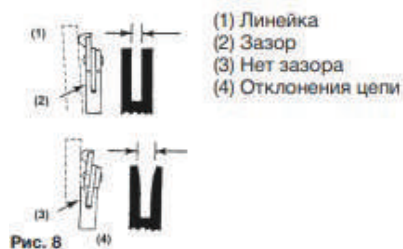
ВНИМАНИЕ! Смертельная опасность!

Изношенная или неправильно заточенная цепь может привести к отскоку. Результатом могут быть серьезные или даже смертельные травмы!



Направляющая шина

Для продления срока службы направляющей шины ее следует регулярно переворачивать. Края направляющей шины должны всегда иметь прямоугольную форму. Проверьте износ направляющей шины с помощью обычной линейки, приложив ее к шине и цепи одновременно. Если промежуток между линейкой и шиной соблюдается, то шина нормальная. Если линейку удастся плотно прижать к шине, отклонив в сторону зубья цепи, значит шина деформировалась и ее следует выровнять плоским напильником (придать краям или боковинам прямоугольную форму) или заменить.



Правильное и регулярное обслуживание увеличивает срок эксплуатации и качество работы пилы. Пользователь может производить только те работы по техническому обслуживанию и уходу, которые описаны в настоящем руководстве. Другие виды обслуживания и ремонт должны осуществляться в авторизованных сервисных центрах.

Пользователь должен содержать электрическую цепную пилу в чистоте. Регулярно очищать при помощи щетки или сжатого воздуха вентиляционные отверстия. Ежедневно перед началом работы проводить технический осмотр. Для проведения технического обслуживания и диагностики рекомендуется обращаться в авторизованные сервисные центры не реже одного раза в шесть месяцев.

ВОЗМОЖНЫЕ НЕИСПРАВНОСТИ И МЕТОДЫ ИХ УСТРАНЕНИЯ

Неисправность	Возможные причины	Способ устранения
Электродвигатель не включается	1. Нет напряжения в сети питания 2. Питание не поступает, так как сетевой выключатель разомкнут 3. Неисправлен микровыключатель двигателя 4. Включен тормоз цепи 5. Неисправлен двигатель 6. Поврежден кабель включения*	1. Проверьте наличие напряжения в сети 2. Включите предохранитель или контрольный выключатель 3. Обратитесь в сервисный центр 4. Выключите тормоз цепи 5. Обратитесь в сервисный центр 6. Обратитесь в сервисный центр
Двигатель работает, цепь не движется	Неисправность в шестеренчатой передаче	Обратитесь в сервисный центр
Недостаточная производительность пиления	1. Тупая цепь 2. Неправильно установлена цепь.	1. Заточить или заменить цепь 2. Установите цепь правильно
Цепь слетает с шины	1. Погнута шина* 2. Цепь не натянута	1. Замените шину 2. Проверить и отрегулировать натяжение цепи

Цепь и шиа сильно нагреваются, цепь с большим сопротивлением ходит по шине

1. На смазку цепи не подается масло
2. Цепь натянута слишком сильно

1. Проверить уровень масла в баке. Проверить работу системы смазки
2. Проверить и отрегулировать натяжение цепи.

(*) На эти детали и расходные материалы гарантия производителя не распространяется.

Если неисправность своими силами устранить не удалось, а также в случае возникновения других неисправностей обратитесь в авторизованный сервисный центр. Ремонт электрической части производите только в авторизованном сервисном центре.

СЕРВИСНОЕ ОБСЛУЖИВАНИЕ

В случае необходимости сервисного обслуживания обратитесь к продавцу. Во избежание несчастных случаев поврежденный шнур питания должен быть заменен представителем сервисного центра или другим квалифицированным специалистом.

Адреса сервисных центров Вы можете посмотреть на нашем сайте <http://fortetools.ru> в Разделе «Продажа и сервис» во вкладке «Где обслуживать?».

СЕРТИФИКАЦИЯ

Все оборудование торговой марки «Oasis» проходит сертификацию на соответствие техническому регламенту Таможенного союза. Копию сертификата соответствия можно получить в торговой точке, где вы приобрели это оборудование. Данное оборудование соответствует ТР ТС 004/2011 «О безопасности низковольтного оборудования», ТР ТС 010/2011 «О безопасности машин и оборудования» и ТР ТС 020/2011 «Электромагнитная совместимость технических средств».

ПРАВИЛА ХРАНЕНИЯ

Хранить пилу необходимо при температуре окружающей среды от 0°C до +40°C и относительной влажности воздуха не более 80%, в недоступном для детей месте, на безопасном расстоянии от источников возгорания с одетым на шину защитным кожухом.

При длительных перерывах в работе внешние металлические узлы и детали нужно покрыть слоем консервационной смазки.

Условия хранения и транспортировки должны исключать возможность механических повреждений и воздействия атмосферных осадков.

ПРАВИЛА УТИЛИЗАЦИИ

Срок службы прибора при условии соблюдения потребителем правил эксплуатации составляет 5 лет. По истечению срока службы прибор должен подвергаться утилизации в соответствии с нормами, правилами и способами, действующими в месте утилизации.

ТРАНСПОРТИРОВКА И ХРАНЕНИЕ

Транспортирование и хранение прибора должно соответствовать указаниям манипуляционных знаков на упаковке. Прибор должен храниться в упаковке изготовителя в закрытом помещении при температуре от +4°C до +40°C и относительной влажности до 85% при температуре +25°C.

Срок хранения составляет 5 лет.

Если вы перевозите устройство в транспортном средстве:

- Наденьте защитную крышку на режущий инструмент.
- Защитите устройство от скольжения.
- Если возможно, используйте оригинальную упаковку для отправки.

ГАРАНТИЙНЫЙ ТАЛОН

Уважаемые покупатели!

Благодарим за оказанное доверие и выбор, сделанный в пользу нашей продукции. Мы рады предложить Вам надёжные и качественные изделия Oasis Pro и устанавливаем на них расширенную гарантию сроком 60 месяцев при условии соблюдения правил эксплуатации. Пожалуйста, проверяйте комплектацию, внешний вид и правильно заполненный гарантийный талон при покупке изделия. В случае возникновения неисправностей не пытайтесь самостоятельно ремонтировать изделие, это не только опасно, но и может привести к утрате гарантии. Пожелания по качеству товара или его усовершенствованию Вы можете прислать по адресу info@forteholding.ru.

Гарантийный срок на электроинструменты и садовую технику Oasis Pro начинается со дня продажи товара и предоставляется в соответствии с нижеперечисленными условиями путём бесплатного устранения недостатков инструмента, вызванных дефектами материала или изготовления.

Основной гарантийный срок составляет 24 месяца со дня продажи исключительно при бытовом использовании инструмента для личных нужд.

Расширенный гарантийный срок действует только для физических лиц и продлевается до 60 месяцев при условии исключительно бытового применения.

Чтобы воспользоваться расширенной гарантией, необходимо зарегистрировать купленный товар на сайте нашей компании www.fortetools.ru в течение одного месяца от даты покупки. Участие в программе расширенной гарантии подтверждается выдачей сертификата на конкретный товар. Зарегистрировать товар возможно только после согласия покупателя на сохранение личных данных, запрашиваемых в процессе регистрации.

- Гарантия 60 месяцев действует только при наличии оригиналов кассового и товарного чеков, подтверждающих покупку изделия.
- Сертификат является именным и действует только для указанного в нем лица.
- Один сертификат действителен для одного конкретного изделия.
- Серийный номер, указанный на изделии, должен совпадать с серийным номером в паспорте на данное изделие.
- При возникновении гарантийного случая в авторизованный сервисный центр компании необходимо предоставить сертификат расширенной гарантии, паспорт на изделие с заполненным гарантийным талоном, а также оригиналы кассового и товарного чеков, подтверждающих покупку изделия. Дата продажи во всех документах должна быть одинаковой.
- Сертификат расширенной гарантии позволяет воспользоваться сервисным обслуживанием во всех сервисных центрах продукции Oasis Pro на территории Российской Федерации. Перечень сервисных центров указан на официальном сайте www.fortetools.ru.

Гарантийное обслуживание не распространяется на узлы и детали, являющимися расходными, быстроизнашивающимися материалами, к которым относятся: пильная цепь и лента, пильная шина, соединительные муфты, ведущие и ведомые звездочки, болты, гайки, курки, триммерные головки, аккумуляторные блоки, направляющие ролики, уплотнения, защитные кожухи, приводные ремни и шкивы, гибкие валы, крыльчатки, фланцы крепления, ножи, элементы натяжения и крепления режущих органов, резиновые амортизаторы, резиновые уплотнители, детали механизма стартера, свечи зажигания, лента тормоза цепи, воздушный и топливный фильтр, крышка бачков, включатель зажигания, рычаг воздушной заслонки, пружина сцепления, угольные щетки, червячные колеса, троса, провод питания(сетевой кабель), кнопки включения, сопла и т.д.

- Неисправности, возникшие при перегрузе изделия, повлекшей выход из строя электродвигателя или других узлов и деталей. К признакам перегрузки изделия относятся, помимо прочих: появление цветов побежалости, деформация или оплавление деталей и узлов изделия, потемнение или обугливание изоляции проводов электродвигателя под воздействием высокой температуры.
- Изделие, которое использовалось для осуществления предпринимательской деятельности, а также иных целях, несоответствующих его прямому назначению.
- Механические повреждения, возникшие после передачи товара потребителю.

- Повреждения, вызванные несоответствием стандартам коммунальных систем.
- Повреждения, вызванные использованием нестандартных и/или некачественных расходных материалов, принадлежностей, запасных частей.
- Блоки аккумуляторов, зарядные устройства и входящие в комплект поставки части товара.
- Детали, подверженные любым видам естественного износа, а также неисправности инструмента, вызванные этими видами износа.
- Товар, имеющий следы попыток неквалифицированного ремонта.
- Изделия, использующиеся явно не в бытовых целях, работающие при тяжёлых нагрузках в условиях высокой интенсивности.
- Профилактическое и техническое обслуживание инструмента (смазка, промывка).
- Повреждения, вызванные попаданием внутрь изделия посторонних предметов, веществ, жидкостей, насекомых.
- Механические повреждения и повреждения, вызванные воздействием агрессивных сред, высокой влажности и высоких температур, а также повреждения, наступившие вследствие коррозии металлических частей и несоблюдения условий хранения.
- Расходные материалы, оснастку, принадлежности, вышедшие из строя вследствие естественного износа (ремни, ролики, кожухи, патроны, пильные цепи, подошвы, пильные шины, звёздочки, угольные щётки, ножи, пилки, абразивы, сверла, буры, лески, ножи и т.п.).
- Дефекты, вызванные изменением конструкции или схемы изделия, не предусмотренным Изготовителем.
- Дефекты, вызванные действием непреодолимых сил, несчастными случаями, умышленными или неосторожными действиями потребителя или третьих лиц.
- Незначительные отклонения от указанных в паспорте свойств товара, не влияющие на результат использования.
- Неисправности, наступившие в случае нарушения правил и условий эксплуатации, установки изделия, изложенных в Руководстве по установке и эксплуатации.

Устранение неисправностей, признанных нами как гарантийный случай, осуществляется за выбор нашей компании посредством ремонта или замены неисправного товара на новый, при этом заменённые товары и детали переходят в собственность компании.

Производитель не несёт ответственность за возможный вред, прямо или косвенно нанесённый продукцией людям, домашним животным, имуществу в случае, если это произошло в результате несоблюдения правил и условий эксплуатации, установки изделия, умышленных или неосторожных действий потребителя или третьих лиц. В случае несоблюдения вышеизложенных условий Производитель имеет право отказать в гарантийном обслуживании изделия. Во избежание недоразумений убедительно просим Вас внимательно изучить Руководство по установке и эксплуатации изделия, условия гарантийных обязательств, проверить правильность заполнения гарантийного талона. Гарантийный талон действителен только при наличии правильно и четко указанных: модели, серийного номера изделия, даты продажи, четких печатей фирмы-продавца и подписи покупателя. Серийный номер, указанный на изделии, должен совпадать с серийным номером в паспорте на данное изделие. При нарушении этих условий, а также в случае, когда данные, указанные в гарантийном талоне, изменены, стёрты или переписаны, талон признаётся недействительным.

213

Производитель: Forte Group Ningbo Co., LTD
 Юр. адрес: 13-14-1, Building 9, No.99, Xiangyun North Road, National High Tech Industrial Development Zone, Ningbo city, Zhejiang Province, China
 Импортёр 1: ООО «Форте Металс ГмбХ»
 Адрес местонахождения: 400080, Волгоградская область, г. Волгоград, проезд Бетонный, д. 6
 Импортёр 2: ООО «Форте Хоум ГмбХ»
 Адрес местонахождения: 344002, г. Ростов-на-Дону, ул. Красноармейская, д. 142/50, оф. 321
 Импортёр 3: ООО «ПЕРСПЕКТИВА»
 Адрес местонахождения: 344082, г. Ростов-на-Дону, ул. Согласия 18, оф. 1
 Импортёр 4: ООО «Форте Климат ГмбХ»
 Адрес местонахождения: 344003, г. Ростов-на-Дону, пр-т. Буденновский, 62/2, литер М.

Гарантийный талон № _____

Внимание! Пожалуйста, потребуйте от продавца полностью заполнить гарантийный талон и отрывные талоны, правила заполнения приведены на обратной стороне талона.

Заполняется фирмой-продавцом

Изделие	
Модель	
Серийный номер	
Дата производства	
Дата продажи	
Фирма-продавец	
	Место печати фирмы-продавца
Адрес и телефон фирмы-продавца	

Исправное изделие в полном комплекте, с Руководством по установке и эксплуатации получил, с условиями гарантии и бесплатного сервисного обслуживания ознакомлен и согласен.

Подпись покупателя	
-----------------------	--

Заполняется фирмой-установщиком

	Сведения об установке изделия
Фирма-установщик	
Номер сертификата	
Дата установки	
Мастер	

Отрывной талон «А» № _____

Заполняется фирмой
продавцом

Изделие		Место печати фирмы-продавца
Модель		
Серийный номер		
Дата продажи		
Фирма-продавец		

Отрывной талон «Б» № _____

Заполняется фирмой
продавцом

Изделие		Место печати фирмы-продавца
Модель		
Серийный номер		
Дата продажи		
Фирма-продавец		

Отрывной талон «В» № _____

Заполняется фирмой
продавцом

Изделие		Место печати фирмы-продавца
Модель		
Серийный номер		
Дата продажи		
Фирма-продавец		

		Заполняется сервисным центром
Дата приема		Печать сервисного центра
Дата выдачи		
Выполнены работы по устранению неисправности (перечень работ)		
Продукцию получил (владелец) ФИО, подпись		
Адрес, наименование сервисного центра		
		Заполняется сервисным центром
Дата приема		Печать сервисного центра
Дата выдачи		
Выполнены работы по устранению неисправности (перечень работ)		
Продукцию получил (владелец) ФИО, подпись		
Адрес, наименование сервисного центра		
		Заполняется сервисным центром
Дата приема		Печать сервисного центра
Дата выдачи		
Выполнены работы по устранению неисправности (перечень работ)		
Продукцию получил (владелец) ФИО, подпись		
Адрес, наименование сервисного центра		