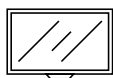
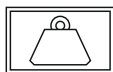


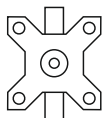
Multi functional Professional Mobile Stand 43"-55"
Напольный мобильный стенд для видеостен 43" - 55"



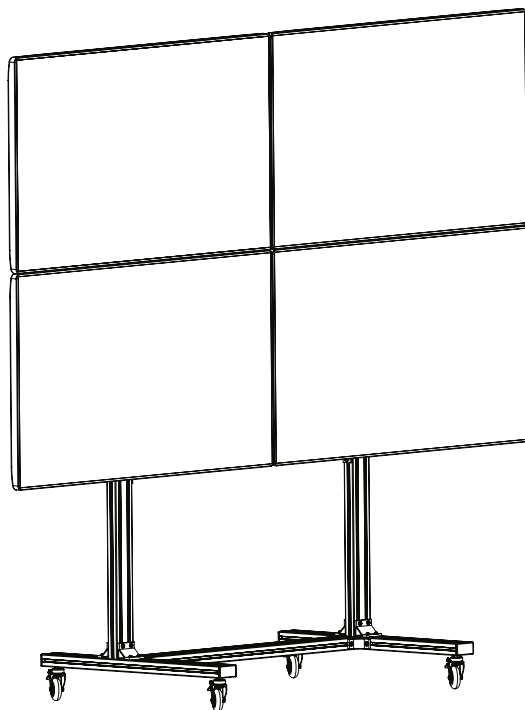
Screen size
4 x (43" - 55")



Min-max weight
4 x (50 kg)
4 x (110 lbs)



VESA
200x200, 200x300,
300x200, 300x300,
300x400, 400x200,
400x300, 400x400,
600x400 mm



EN

USER GUIDE

RU

РУКОВОДСТВО ПОЛЬЗОВАТЕЛЯ



EN Thank you for choosing ONKRON!

We want you to be completely satisfied with your new unit. Please, if you have any questions, issues or safety concerns, please contact our sales team. We will respond promptly.

BECAUSE WE CARE

Please share your thoughts and feelings or ideas with us about our product. Help us to continue to deliver the best quality designs. Please take a moment and leave us an online review. **Thank you! Sincerely, ONKRON.**

USA: info@onkron.us / +13159682278

Europe: info@onkron.de / +494029996807

IMPORTANT

Verify from the checklist all components are included BEFORE installation. Contact our sales support team for replacements if any parts are missing or appear defective.

Verify the screen is compatible with the unit BEFORE attaching to the mounting bracket according to VESA patterns and support screen weight. Installation may require a professional.

CAUTION

- Please read the entire instructions and safety guidelines prior to assembly. Failure to do so may cause personal injury, product damage, and additional property damage.
- Always wear suitable personal protective equipment and use the correct tools to safely perform the installation.
- DO NOT exceed the maximum weight rating of the unit, make non-factory approved modifications, use the unit outside of its factory approved purpose, or **OVERTIGHTEN** any assembly screws used to join components.
- Use only the factory provided mounting screws as indicated in the instructions.
- Ensure the construction of attaching surfaces has the structural integrity to support the combined weight of the unit and all additional hardware and components. Also, be aware of the working environment surrounding the unit which could result in accidental damage such as (but not limited to), foot traffic, shelves containing objects that may fall, and insufficient work space. The user must exercise due diligence.
- Keep children away from the assembly hardware. The small pieces may result in choking if swallowed.

WARRANTY: Not under mandatory certification. Unlimited lifespan. 5 YEARS WARRANTY.

RU Спасибо, что выбрали нас!

Мы надеемся, что Вы довольны покупкой. Если Вам понравился наш продукт, пожалуйста, оставьте Ваш отзыв.

ВАЖНО

ПЕРЕД началом сборки убедитесь в том, что вы получили все необходимые для сборки детали. Сверьтесь со списком. Если деталей не хватает или они имеют дефекты, свяжитесь с нашей сервисной службой.

Если у Вас возникли вопросы или какие-либо проблемы, то Вы можете связаться с нами в любое время, и мы Вам поможем:

Россия: support@onkron.ru / +78007772176

Полностью прочитайте данную инструкцию до начала сборки и установки. При возникновении вопросов по сборке и эксплуатации продукта свяжитесь с нашей сервисной службой.

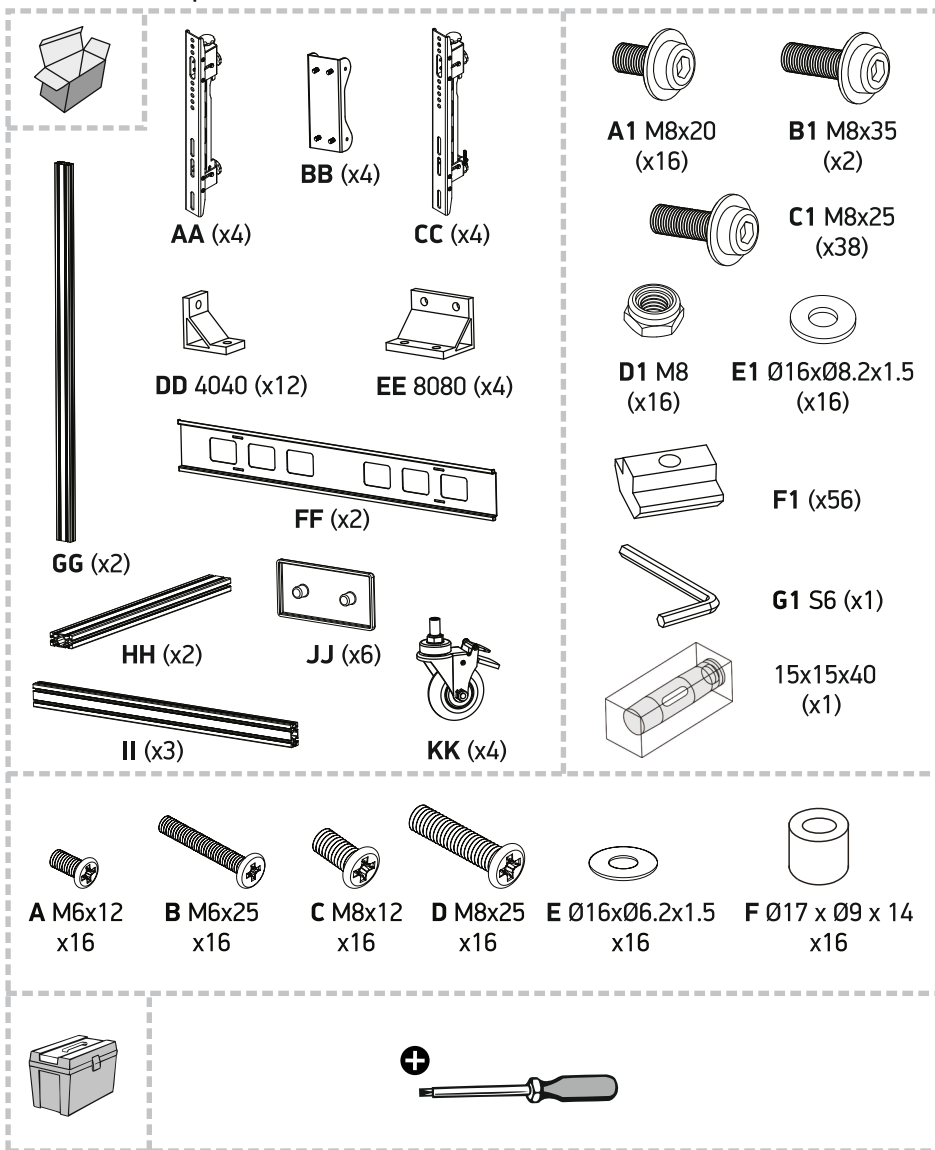
ВНИМАНИЕ

- Использование продукта с устройствами, превышающими допустимый вес, может привести к неправильной его работе, полной поломке и травмам пользователя.
- Продукт должен быть собран согласно данной инструкции. Неверная установка может принести вред здоровью пользователя.
- Необходимо использование средств индивидуальной защиты и правильных инструментов. Продукт должен быть собран и установлен профессионалом.
- Убедитесь, что рабочая поверхность способна выдержать суммарный вес продукта, используемого устройства и всех дополнительных компонентов.
- Используйте крепеж из комплекта поставки и НЕ ПЕРЕТЯГИВАЙТЕ его во время сборки, и установки.
- Продукт содержит мелкие детали, которые могут вызвать удушье при проглатывании. Храните их в недоступном для детей месте.
- Неверное использование продукта может привести к его поломке и травмам.
- Перед установкой экрана убедитесь, что данная модель поддерживается продуктом.
- Проверьте VESA крепление, вес экрана и его диагональ.
- Установка неподдерживаемого экрана может привести к поломке продукта и травмам.

ГАРАНТИЯ: Срок службы не ограничен. ГАРАНТИЯ 5 ЛЕТ.

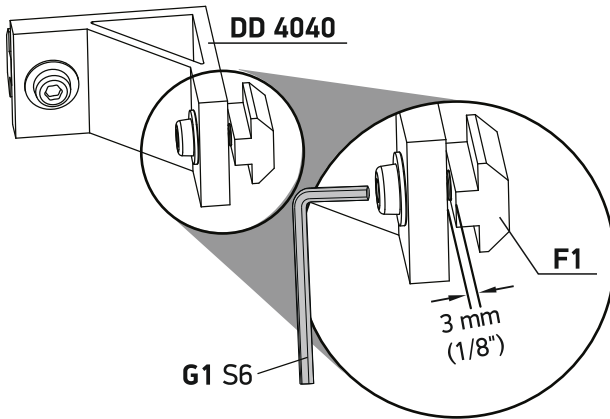
Parts List

Комплект сборки



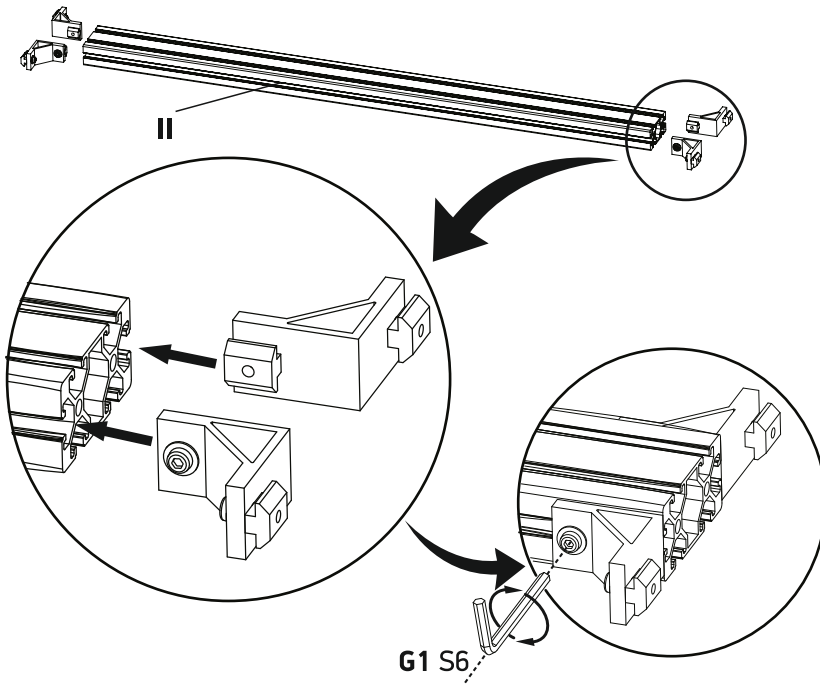
1. Assembly of the corner DD 4040

Сборка уголка DD 4040



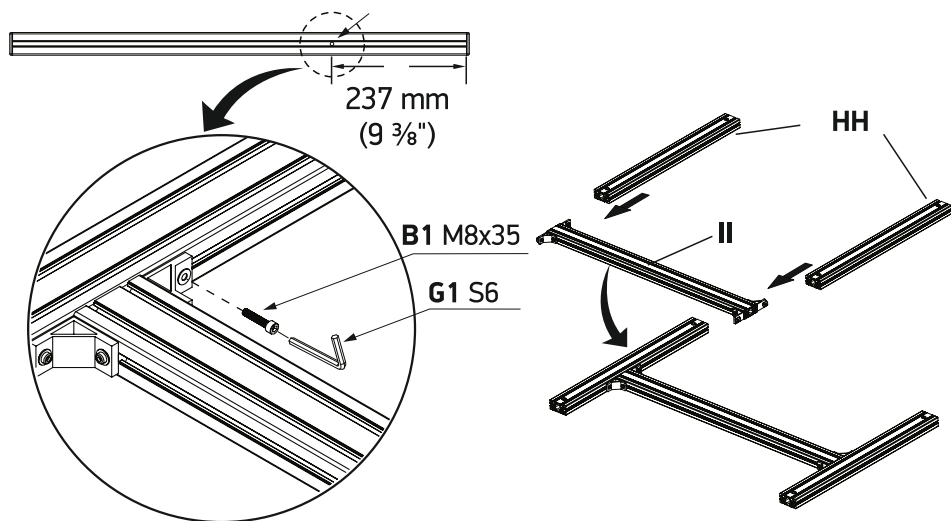
2. Assembly of cross beams with corners

Сборка поперечных балок с уголками



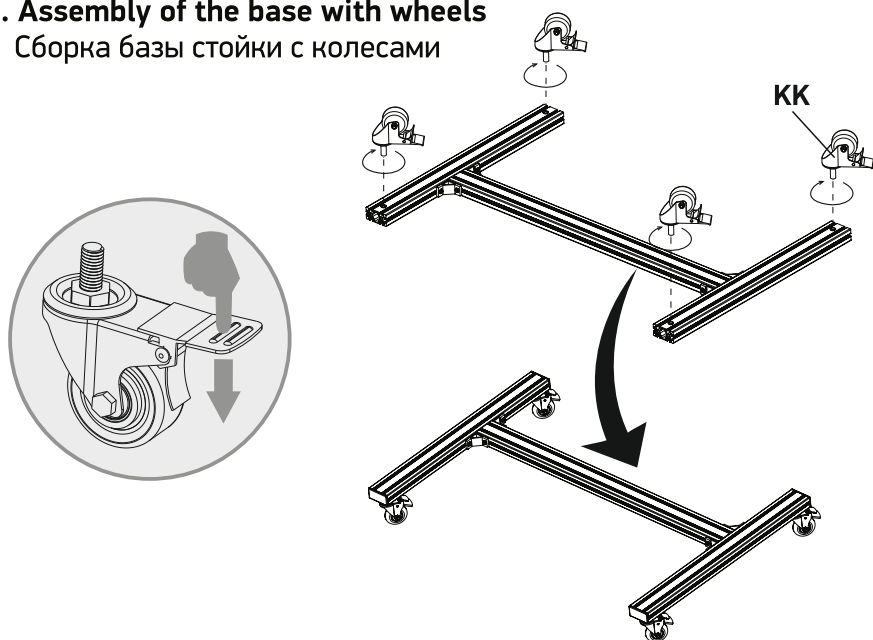
3. Assembly of the stand's base

Сборка основания стойки

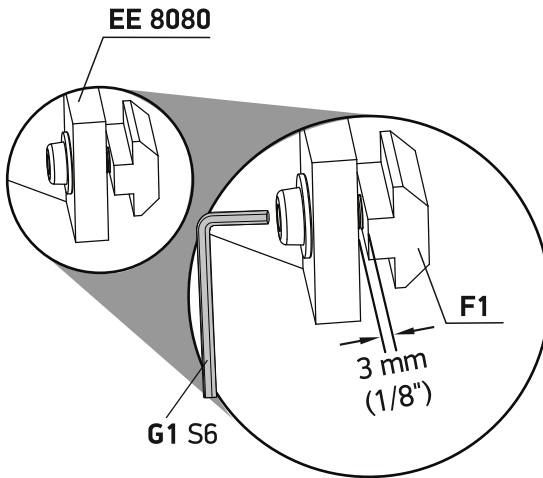


4. Assembly of the base with wheels

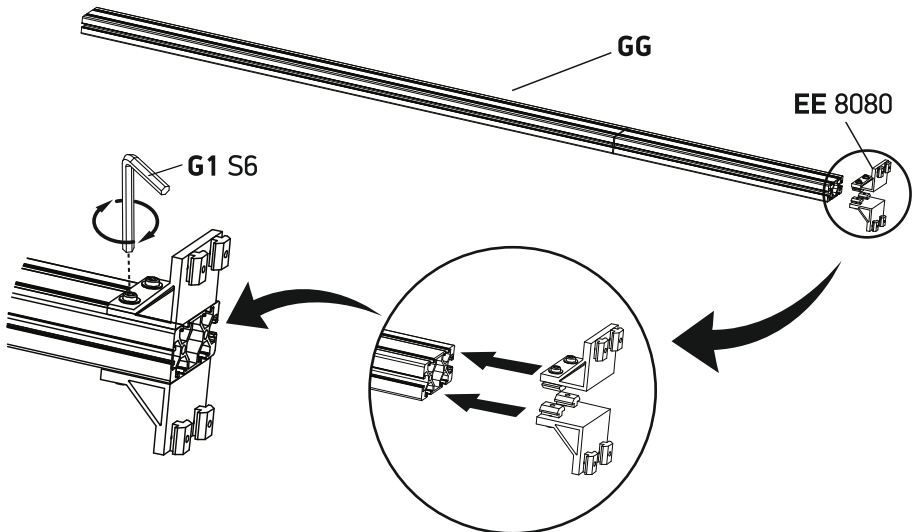
Сборка базы стойки с колесами



5. Assembly of the EE 8080 corner Сборка уголка EE 8080

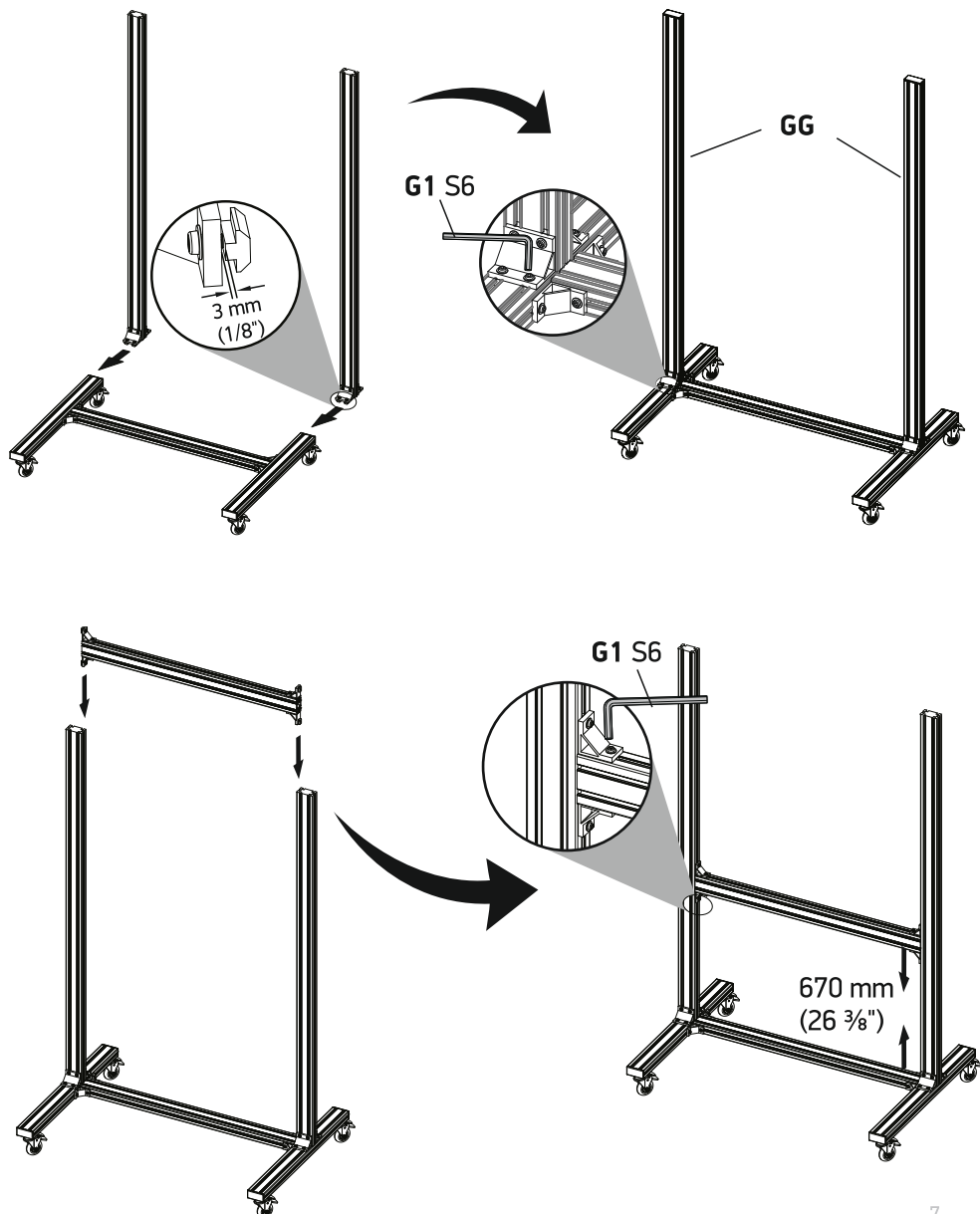


6. Assembly of vertical supports GG Сборка вертикальных опор GG



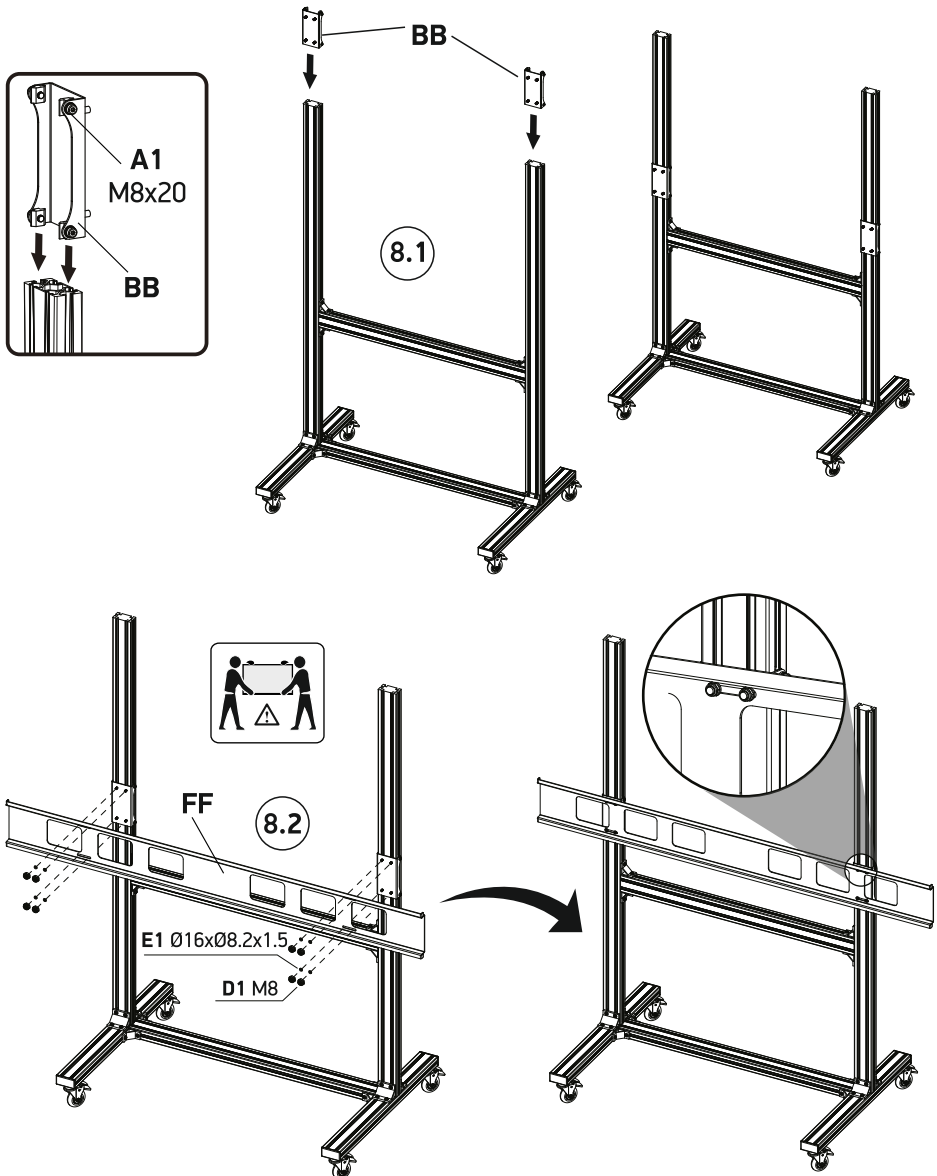
7. Assembly of vertical supports and crossbeam

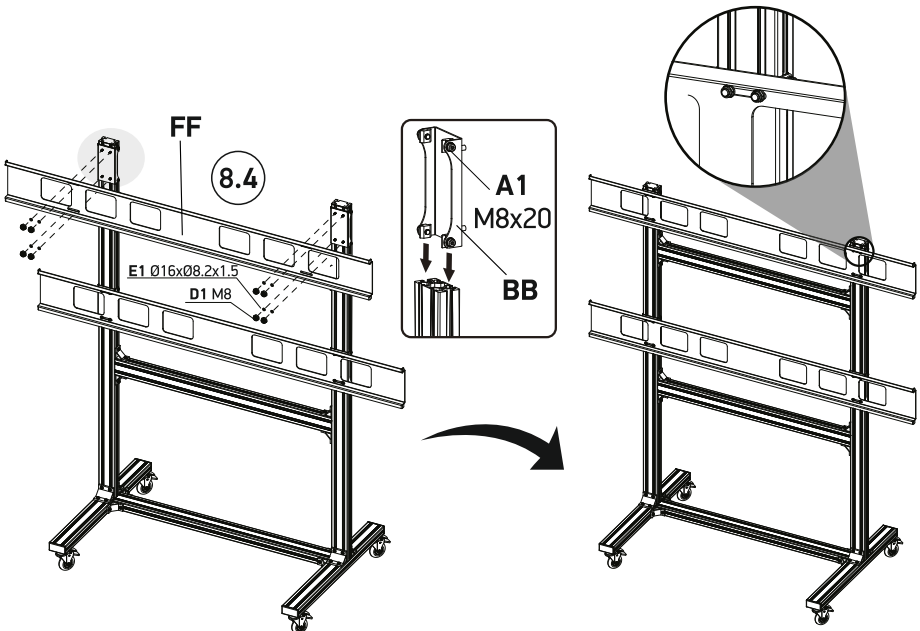
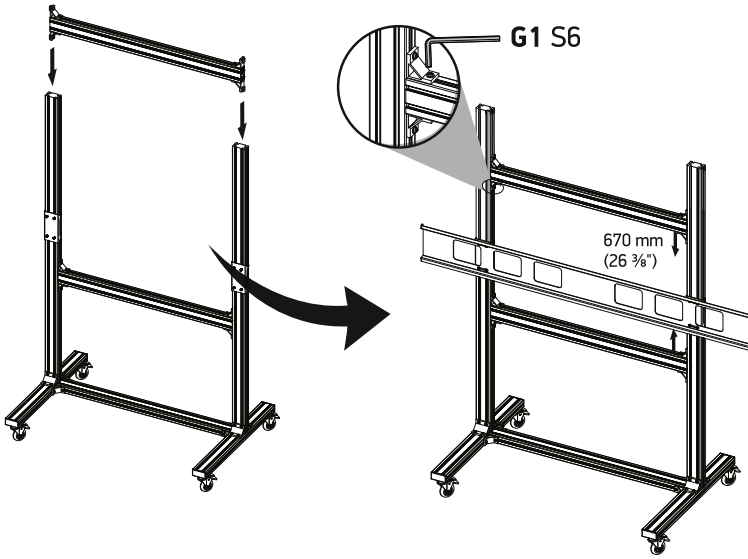
Сборка вертикальных опор и поперечной балки



8. Assembly of the VESA panel

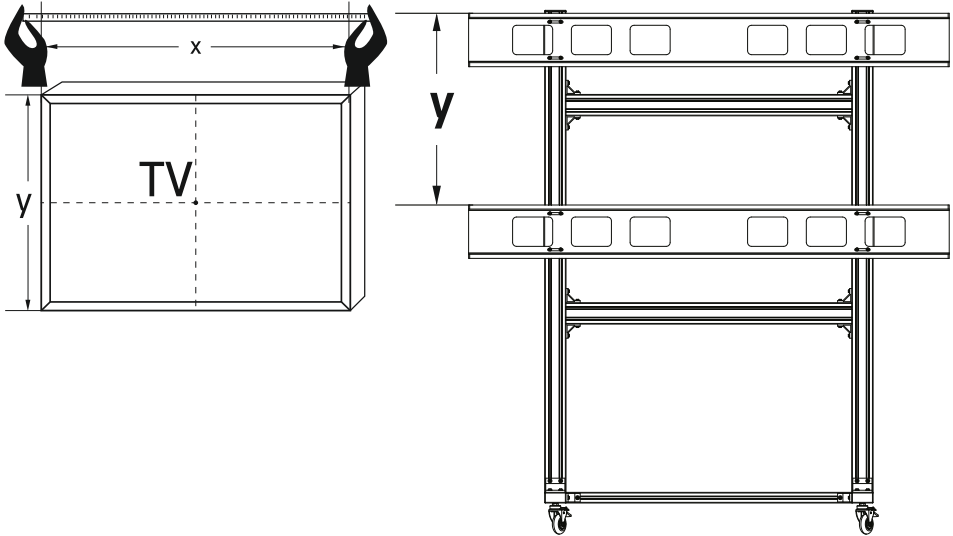
Сборка VESA панели стойки





9. Adjusting the distance between the VESA panels

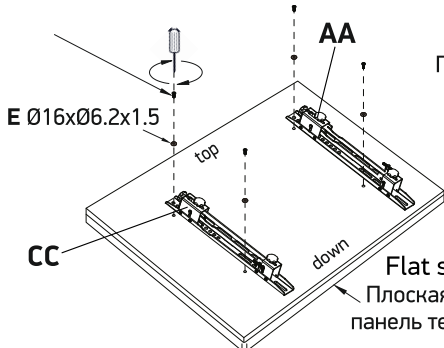
Регулировка расстояния между VESA панелями



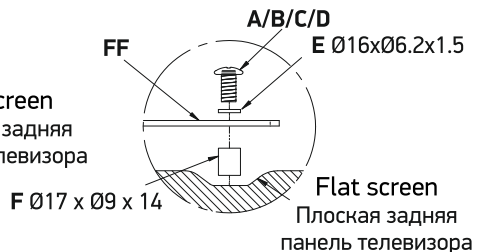
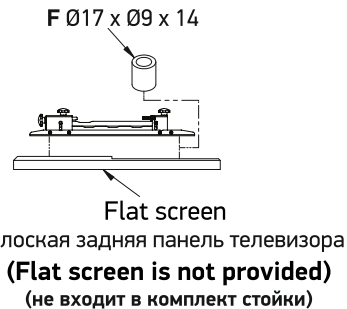
10. Installation of the guides on the flat-screen TV

Установка направляющих на плоский телевизор

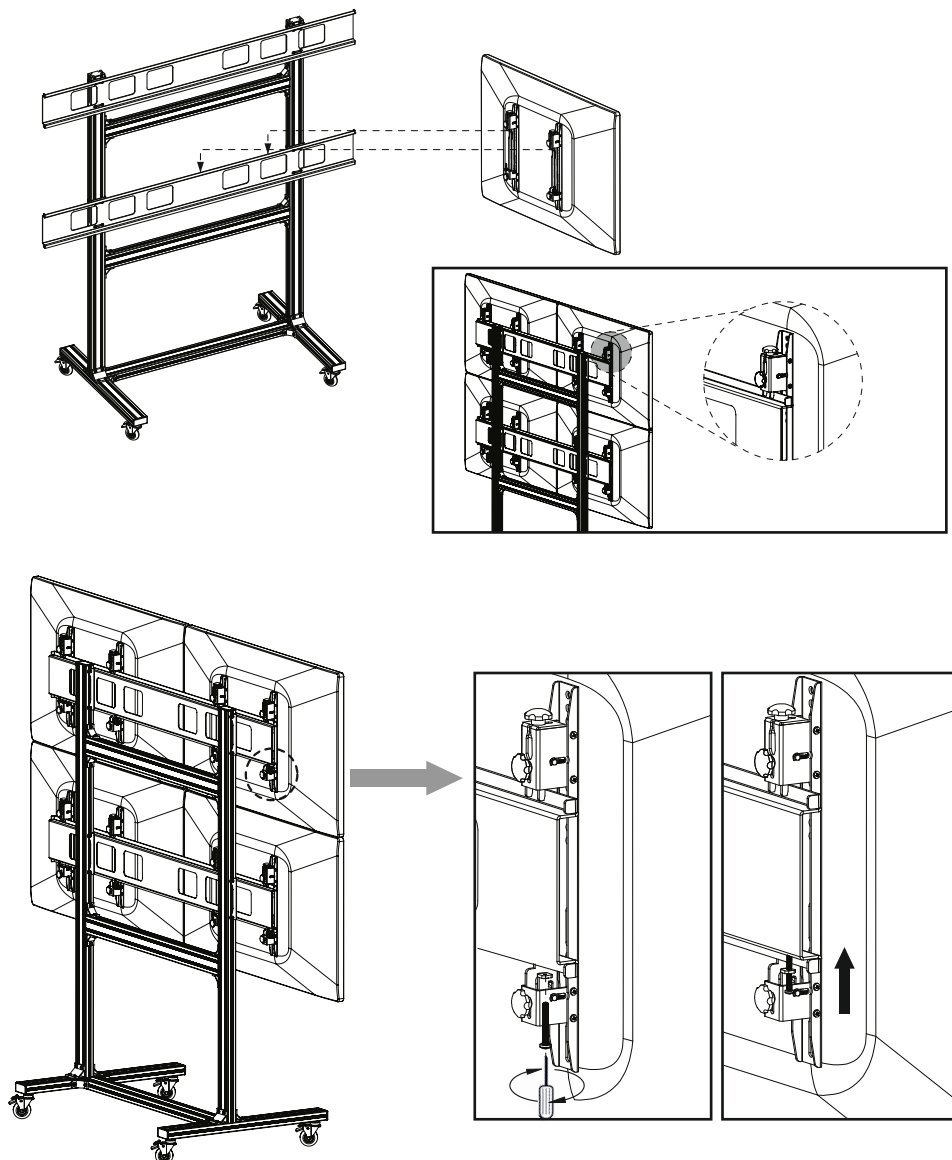
- A M6x12
- B M6x25
- C M8x12 (do not need E/не нужны E)
- D M8x25 (do not need E/не нужны E)



(Flat screen is not provided)
 (не входит в комплект стойки)

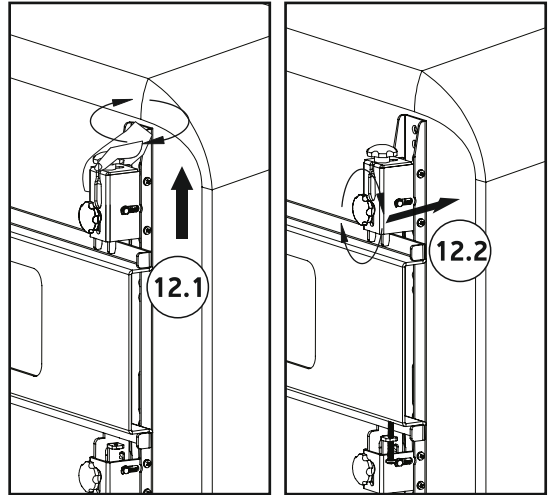
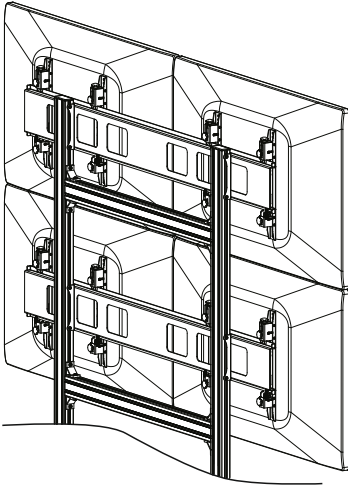


11. Installation of the monitors Установка мониторов



12. Adjusting the position of monitors

Регулировка положения мониторов



13. Installing plugs

Установка заглушек

