

MAXPILER

MAXPILER.COM 

ДИЗЕЛЬНЫЙ НАГРЕВАТЕЛЬ



**ИНСТРУКЦИЯ
ПОЛЬЗОВАТЕЛЯ**

MDH-15
MDH-20
MDH-30

Благодарим Вас за покупку дизельного нагревателя MaxPiler.

Продукция MaxPiler отличается высокой мощностью и производительностью, продуманным дизайном и эргономичной конструкцией, обеспечивающей удобство её использования. Линейка техники MaxPiler регулярно расширяется новыми устройствами, которые постоянно совершенствуются.

В данном руководстве приведены правила эксплуатации дизельного нагревателя MaxPiler. Перед началом работ внимательно прочтите руководство. Эксплуатируйте устройство в соответствии с правилами и с учетом требований безопасности, а также руководствуясь здравым смыслом. Сохраните руководство, при необходимости Вы всегда можете обратиться к нему.

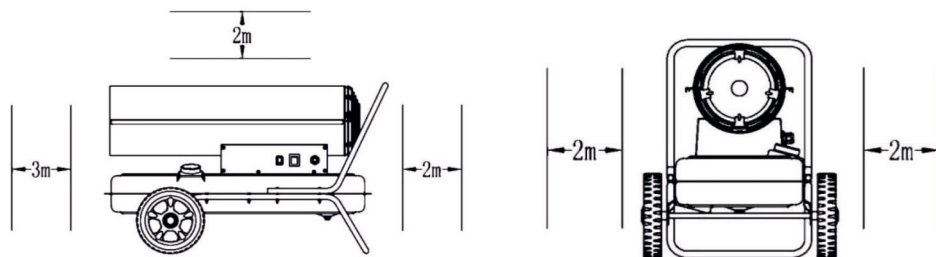
УКАЗАНИЯ ПО ТЕХНИКЕ БЕЗОПАСНОСТИ

Внимательно прочтите данное руководство. Ознакомьтесь с устройством прежде, чем приступать к эксплуатации. Ознакомьтесь с работой органов управления. Знайте, что делать в экстренных ситуациях.

- Прежде чем начать работу в первый раз, получите инструктаж продавца или специалиста, как следует правильно обращаться с устройством, при необходимости пройдите курс обучения.
- Несовременнолетние лица к работе с устройством не допускаются, за исключением лиц старше 16 лет, проходящих обучение под надзором.
- Эксплуатируйте устройство в хорошем физическом и психическом состоянии.
- Дизельные нагреватели следует использовать строго по назначению, в соответствии с правилами безопасности, описанными в данном руководстве, а также на наклейках, непосредственно на изделии.
- Не позволяйте кому-либо пользоваться изделием, не прочитав полностью данное руководство пользователя!
- Не допускайте к нагревателю детей!
- Использование бензина строго запрещено – он представляет собой высоколетучее топливо, что может привести к взрыву или неконтролируемому возгоранию.
- Никогда не используйте нагреватель там, где могут присутствовать легко воспламеняющиеся пары, существует опасность взрыва, пожара или ожогов.
- При использовании всегда обеспечивайте достаточную вентиляцию. Используйте изделие только в хорошо вентилируемых местах, во время использования должна осуществляться постоянная смена воздуха (два раза в час), ненадлежащее сгорание, вызванное недостатком кислорода, может привести к отравлению угарным газом.
- Не используйте нагреватель там, где могут присутствовать горючие взвеси (бумажная пыль, деревянные опилки, взвеси различных волокон и т.д.), такие взвеси при попадании внутрь нагревателя при сгорании могут производить выброс хлопьев и искр, что может привести к возгоранию или ожогам.
- Никогда не блокируйте отверстие подвода воздуха или нагревательную часть, это может привести к перегреву и пожару.
- Запрещается передвигать, поднимать или обслуживать неостывший, работающий или включенный в сеть нагреватель.
- Никогда не вносите изменений в конструкцию изделия, это может привести к неправильной работе и пожару, это крайне опасно.

- Не подвергайте прибор к воздействию дождя или снега, не используйте во влажных местах. Всегда вынимайте шнур из сети перед проведением обслуживания или осмотра.

- Во избежание пожара при эксплуатации не размещайте никаких предметов в непосредственной близости от нагревателя. Держите все горючие материалы вдали от нагревателя. Минимальное свободное пространство: выходное отверстие (спереди) 3 м; входное пространство (сзади) 2м; сверху 2м, сбоку 2 м.



- Во время эксплуатации проверьте, не перегревается ли поверхность, на которой установлен нагреватель – ее перегрев может привести к пожару.

- Никогда не наполняйте топливный бак во время работы нагревателя, убедитесь сначала, что нагреватель отключен от сети и огонь не горит. Наполнение бака во время работы может привести к возгоранию.

- Перед началом эксплуатации устройства убедитесь, что напряжение и частота сети соответствуют указанным на заводской табличке.

- Во избежание поражения электрическим током не эксплуатируйте нагреватель при появлении искрения, наличии видимых повреждений кабеля питания. Замену поврежденного кабеля электропитания должны проводить только квалифицированные специалисты сервисного центра.

- Запрещается длительная эксплуатация тепловентилятора без надзора.

- Во избежание ожогов, во время работы нагревателя в режиме нагрева, не прикасайтесь к наружной поверхности в месте выхода воздушного потока, а также к верхней части корпуса.

- Во избежание травм не снимайте кожух с корпуса прибора.

- Не используйте прибор не по его прямому назначению (сушка одежды и т.п.).

- Не пытайтесь самостоятельно отремонтировать прибор. Обратитесь к квалифицированному специалисту.

- После транспортировки при отрицательных температурах необходимо выдержать нагреватель в помещении, где предполагается его эксплуатация, без включения в сеть не менее 2-х часов.

- Используйте только дизельное топливо. Строго запрещается использовать бензин, авиационный керосин, лигроин, растворители, спирт и другие виды топлива не соответствующие для заправки. Различия топлива могут привести к воспламенению или неконтрольному горению.

- Никогда не используйте нагреватель рядом с легковоспламеняемыми предметами, горючими жидкостями. Опасность пожара!

Во время эксплуатации контролируйте достаточный уровень вентиляции помещения.

- Использовать только в хорошо вентилируемых помещениях. Недостаточный уровень вентиляции может привести к отравлениям угарным газом, задымлениям, пожарам.

ПРИМЕЧАНИЕ: Достаточный уровень вентиляции соответствует двум сменам воздуха за 1 час.

- Не заправляйте топливный бак во время работы. Убедитесь, что нагреватель выключен, пламя погасло, потом произведите заправку. Опасность пожара!

Не используйте нагреватель в помещениях, где в воздухе содержатся мельчайшие частицы древесной пыли, макулатуры или иного возгораемого волокна.

- Никогда не закрывайте отверстия нагревателя, не накрывайте ее при использовании.

- Не использовать под дождем или снегом, не включать в помещениях с искусственно завышенной влажностью (баня, сауна, бассейн).

- Перед любым осмотром или обслуживанием - выключайте из розетки.

- Во время эксплуатации контролируйте нагрев поверхности на которой установлен нагреватель. Перегрев поверхности может привести к пожару.

НАЗНАЧЕНИЕ

Дизельный нагреватель представляет собой мобильный генератор горячего воздуха с открытой камерой сгорания.

Работает на дизельном топливе и требует подключения к электросети для функционирования автоматики.

Служит для направленного нагрева и сушки поверхностей.

Разрешается эксплуатация на нежилых объектах и на открытом воздухе, так как сгорание топлива сопровождается образованием выхлопных газов.

Расчитана на работу в условиях умеренного климата. Влажность воздуха должна быть не более 98% при температуре +25 °С

РАСШИФРОВКА ДАТЫ ИЗГОТОВЛЕНИЯ ИЗДЕЛИЯ

Дата изготовления изделия зашифрована в серийном номере, напечатанном на корпусе инструмента. Первые 2 цифры обозначают год выпуска, следующие 2 цифры - месяц и следующие 2 цифры - день

No. **2302060395**

ГОД ДЕНЬ

 |

 МЕСЯЦ

ТЕХНИЧЕСКИЕ ХАРАКТЕРИСТИКИ

MDH-15

MDH-20

MDH-30

Тип топлива	Дизель		
Тепловая мощность, кВт	15	20	30
Поток воздуха, м³/ч	500	550	720
Потребляемая мощность Вт	160	160	180
Площадь обогрева, м2	101	150	290
Напряжение сети/Частота	220В, ~50Гц	220В, ~50Гц	220В, ~50Гц
Расход топлива, л/час	0,8	1,7	2,5
Объем топливного бака, л	12	19	36
Колеса	нет	есть	есть

Комплект поставки

Дизельный нагреватель	1 шт
Колесо*	1 шт
Рама*	1 шт
Рукоятка *	1 шт
Руководство по эксплуатации	1 шт

Примечание:

* Только для моделей MDH-20, MDH-30

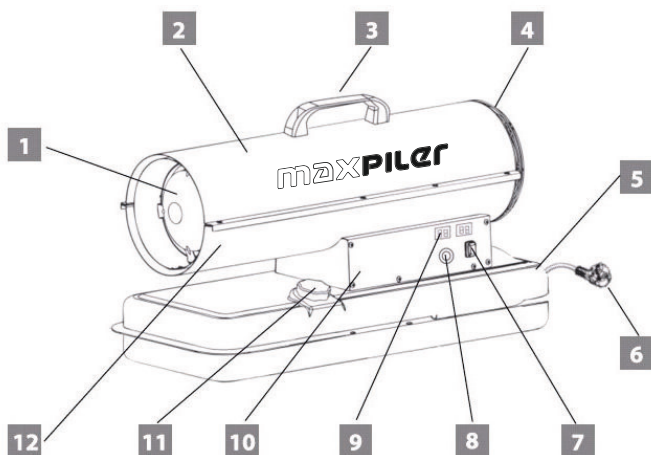
Примечание

В тексте и цифровых обозначениях инструкции могут быть допущены технические ошибки и опечатки.

Так как инструмент MaxPiler постоянно совершенствуется, то производитель оставляет за собой право вносить изменения в указанные характеристики, внешний вид и комплектацию изделий без предварительного уведомления.

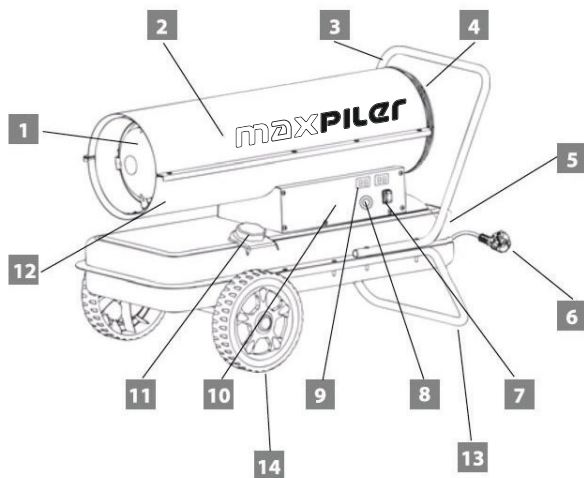
ВНЕШНИЙ ВИД УСТРОЙСТВА

МОДЕЛЬ MDH-15



1. Выход горячего воздуха
2. Верхняя часть корпуса
3. Рукоятка
4. Воздухозаборник
5. Топливный бак
6. Кабель с вилкой
7. Выключатель питания
8. Регулятор температуры нагрева
9. Электронный дисплей
10. Панель управления
11. Крышка топливного бака
12. Нижняя часть корпуса

МОДЕЛЬ MDH-20, MDH-30



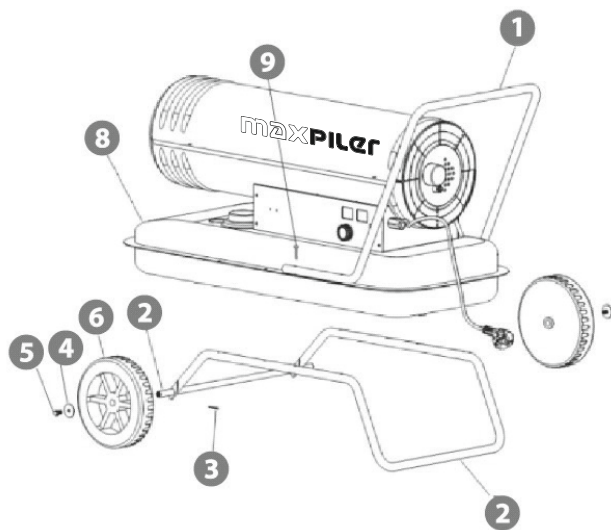
1. Выход горячего воздуха
2. Верхняя часть корпуса
3. Ручьятка
4. Воздухозаборник
5. Топливный бак
6. Кабель с вилкой
7. Выключатель питания
8. Регулятор температуры нагрева
9. Электронный дисплей
10. Панель управления
11. Крышка топливного бака
12. Нижняя часть корпуса
13. Нижняя трубчатая рама
14. Колесо

СБОРКА

Модель MDH-15 поставляется в собранном виде и дополнительной сборки не требуется.

Сборка моделей MDH-20, MDH-30 производится в следующем порядке:

- Оденьте колесо (6) на нижнюю раму (2);
- Установите заглушки (5) и (4);
- Зафиксируйте шплинтом (3);
- Установите раму (2) на колеса, затем установите на нее теплогенератор с баком (8);
- Прикрутите рукоятку (1) к основанию бака (8) через отверстие в топливном баке болтами (9);
- Проверьте все соединения.



ПОРЯДОК РАБОТЫ

ПОДГОТОВКА К РАБОТЕ

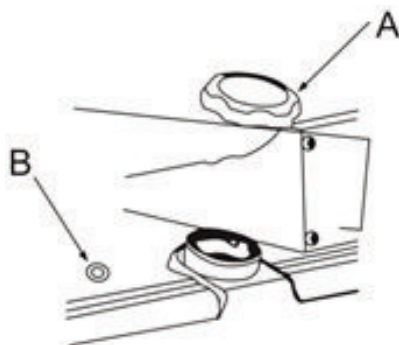
Требования к топливу

- Никогда не используйте высоко летучее топливо, такое как бензин и т.п;
- Наполняйте топливный бак, только при отключенном нагревателе;
- Используйте дизельное топливо, никогда не используйте старое топливо или топливо с примесями;
- Наполняйте бак только при установленном фильтре;
- При соприкосновении дизельного топлива с кожей, немедленно промойте место попадания топлива водой с мылом во избежание возможного возгорания кожи;
- Поверхность отсека горения очень горячая, даже после прекращения горения, поэтому никогда не касайтесь ее рукой во избежание ожогов и иных травм;
- Убедитесь, что отверстие распылителя топлива не блокируется, в случае необходимости удалите пыль и грязь перед использованием.

ВНИМАНИЕ! В случае применения некачественного топлива гарантия на изделие не распространяется! Запрещается производить заправку топливом при работающем нагревателе.

Заправку производите в следующей последовательности:

1. Переведите пусковой переключатель в положение ВЫКЛ. – «0»
2. Сетевой шнур выньте из розетки.
3. Поместите нагреватель на ровную не наклонную поверхность, снимите крышку топливного бака (А). Проверьте бак на наличие воды или мусора, при необходимости очистите его от посторонних предметов и промойте чистым дизельным топливом.
4. Вставьте в горловину бака топливную воронку с сеткой (поставляется в комплекте), наполните чистым дизельным топливом (не переливайте), наденьте крышку топливного бака (А), поверните почасовой стрелке и затяните.
5. Заправляйте топливо всегда с применением воронки.



А. Крышка топливного бака
В. Датчик топлива

ЗАПУСК И ОСТАНОВКА

Запуск

Первый запуск нагревателя лучше производить вне помещения. Это позволит выгореть в безопасной среде маслам, которые использовались в процессе производства. Время работы при первом использовании изделия должно длиться не менее 10 минут.

- Вставить в горловину топливного бака топливную воронку с сеткой. Сетка служит фильтром предварительной очистки.
- Наполнить топливный бак топливом (дизельное топливо).
- Вставить вилку в розетку. В правом информационном окошке высветится температура окружающего воздуха.
- Включить пусковой переключатель в положение «Вкл», вращением регулятора нагрева выбрать температуру нагрева.
- Нагреватель запустится автоматически.

Примечание! Если нагреватель не запускается, возможно, терморегулятор настроен на очень низкую температуру. Поворачивайте ручку регулятора на более высокую температуру до тех пор, пока прибор не запустится. Если он все равно не запускается, установите выключатель питания в положение «Выкл», а затем обратно в «Вкл». В случае если прибор по-прежнему не запускается, см. раздел «Возможные неисправности и методы их устранения».

Отключение

- Переведите терморегулятор в минимальное положение.
- Затем переведите пусковой переключатель в положение «0».
- Подождите, пока вентилятор перестанет работать.
- После отключения вентилятора выньте шнур питания из сети.

Повторный запуск теплогенератора

Подождите десять секунд после отключения нагревателя. Переведите пусковой переключатель в положение «Вкл». Обязательно соблюдайте меры предосторожности при запуске.

ВНИМАНИЕ! Не вынимайте вилку из розетки во время работы вентилятора охлаждения. В случае перегрева может возникнуть поломка, не подлежащая гарантийному ремонту.

ПРИНЦИП РАБОТЫ

Когда нагреватель включен в режиме обогрева (автоматический запуск оборудования при помощи внутреннего терморегулятора), автоматически запускается приточный вентилятор. После предварительного вентилирования горелки, открывается электромагнитный клапан, подавая топливо к форсунке. Топливо, впрыскиваемое под низким давлением, обогащается кислородом, нужным для воспламенения и воспламеняется при помощи электрической высоковольтной искры зажигания. Когда процесс горения протекает без проблем, автоматическое реле горелки допускает функцию мониторинга оптической вспышки. Через короткий промежуток времени, выдувается тёплый воздух. Автоматическое реле горелки выполняет все функции устройства полностью автоматически и надёжно их контролирует. При достижении заданной температуры автоматическое реле горелки выключает устройство (модели MDH-20, MDH-30).

Топливная система

Данный нагреватель оснащен воздушным компрессором, который работает от электродвигателя. Компрессор нагнетает воздух через воздухопровод на сопло в головке горелки, где он смешивается с топливом и распыляется в камеру сгорания в виде мелких капель тумана.

Зажигание

С трансформатора подается высокое напряжение на двойной электрод. Смесь топлива и воздуха воспламеняется от электрода после распыления в камере сгорания.

Воздушная система

Вентилятор, приводимый в движение посредством мощного двигателя, нагнетает воздух в область камеры сгорания и внутрь ее, где он разогревается до высоких температур и выходит из передней части камеры.

Термостат

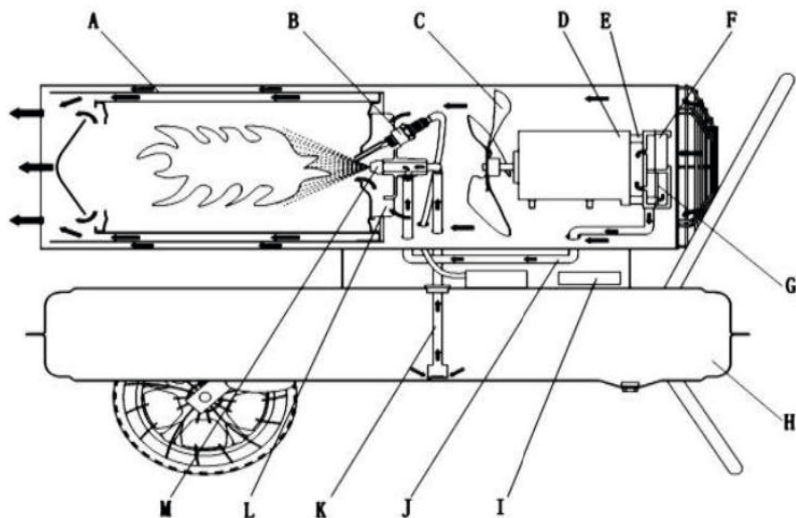
Данный нагреватель оборудован термостатом, который отключает изделие, когда внутренняя температура превышает безопасный предел. Если это устройство включает, а затем выключает нагреватель, возможно, требуется ремонт. После падения температуры ниже безопасного предела можно снова запустить нагреватель.

Защита электрической системы

Электрическая система нагревателя защищена автоматическим выключателем, который обеспечивает защиту компонентов системы от повреждения. В случае отказа нагревателя сначала проверьте предохранитель и при необходимости замените его.

Датчик пламени

Нагреватель оборудован фотоэлементом, который позволяет определять наличие пламени в камере сгорания. Когда пламя гаснет, датчик останавливает подачу электрического тока и нагреватель отключается.



A. Камера сгорания
B. Свеча зажигания
C. Вентилятор
D. Мотор
E. Насос

F. Входной воздушный фильтр
G. Выходной воздушный фильтр
H. Топливный бак
I. Контроллер
J. Трубка подачи воздуха

K. Топливный фильтр
L. Жаропрочная пластина
M. Топливное сопло

ТЕХНИЧЕСКОЕ ОБСЛУЖИВАНИЕ

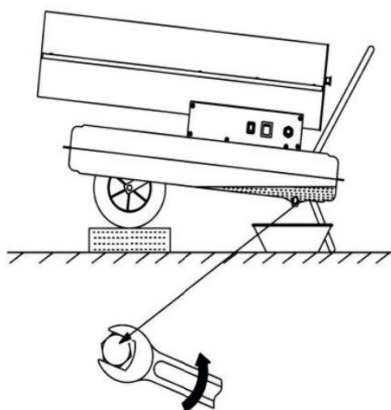
ВНИМАНИЕ! Перед проведением обслуживания отключите нагреватель от сети переменного тока, дождитесь понижения температуры нагревателя ниже 30°C, слейте остатки топлива из бака. Используйте только оригинальные запасные части. При использовании альтернативных компонентов или компонентов сторонних производителей могут возникнуть небезопасные условия эксплуатации, что может привести к отмене гарантийных обязательств.

Работы по техобслуживанию следует производить в авторизованных сервисных центрах (не входит в бесплатное гарантийное обслуживание).

Топливный бак

Промывайте каждые 200 часов работы или при необходимости. Не используйте воду для промывки бака. Используйте только чистое дизельное топливо.

1. Поставить устройство на рабочий стол и поместить ёмкость под топливный бак;
2. С помощью гаечного ключа ослабить сливной винт и спустить воду или остатки грязного топлива, находящиеся в баке;
3. Снова затянуть сливной винт и очистить бак от остатков воды и грязного топлива.

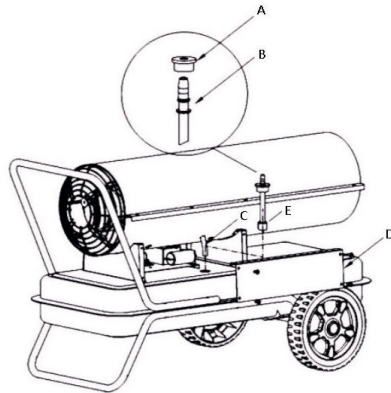


Топливный фильтр

Топливный фильтр необходимо чистить не реже двух раз за отопительный сезон путем полоскания в чистом дизельном топливе. В случае загрязнения топлива это необходимо сделать безотлагательно.

Замена топливного фильтра (находится в топливозаборнике). Если фильтр загрязнен, необходимо заменить его.

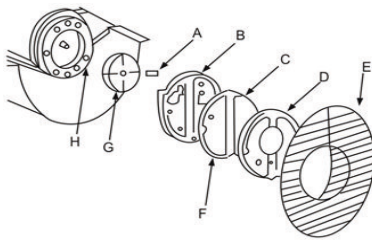
1. С помощью крестовой отвертки открыть боковую панель и вынуть трубку для подачи топлива из топливозаборника.
2. С помощью плоской отвертки извлечь пробку топливного бака и снять топливоподводящую трубку.
3. Заменить старый фильтр на новый, вставить топливозаборник в бак и подсоединить топливоподводящую трубку.



Воздушные фильтры и насос

Фильтр воздухоприемника следует чистить каждые 500 часов работы или реже, в зависимости от условий, заменять или промывать мылом с водой, а затем тщательно просушивать.

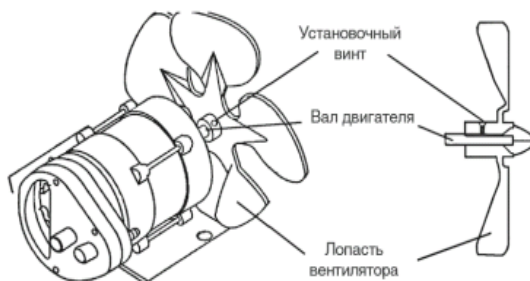
Фильтр на выходе и фильтр на входе следует заменять каждые 500 часов работы или реже в зависимости от условий.



- A – Лопатка насоса
- B – Крышка насоса
- C – Входной фильтр
- D – Крышка фильтра
- E – Воздухозаборник
- F – Выходной фильтр
- G – Крыльчатка насоса

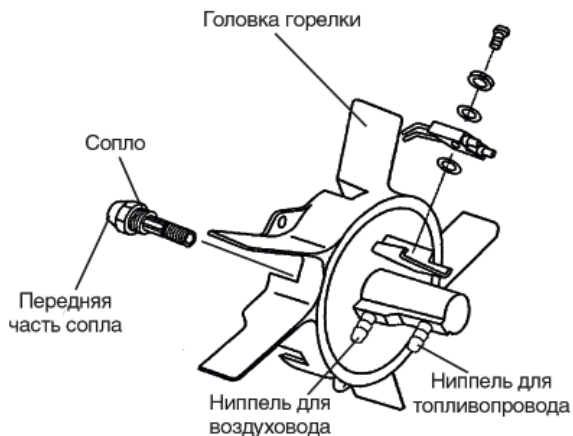
Вентилятор

Лопasti вентилятора следует чистить не реже одного раза за отопительный сезон в зависимости от условий. Удалите всю скопившуюся пыль и грязь влажной тряпкой, соблюдая осторожность, чтобы не погнуть лопасти. Прежде чем снова запускать теплогенератор, убедитесь, что лопасти вентилятора сухие.



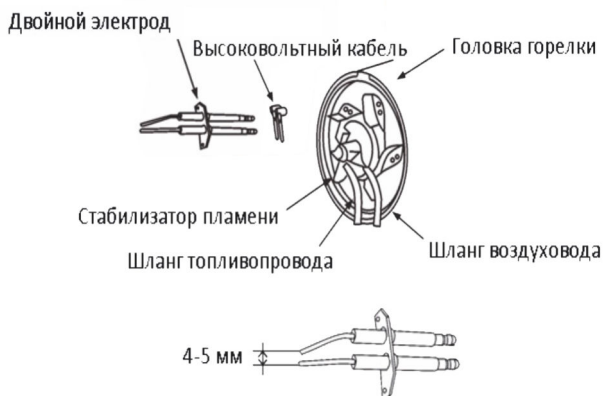
Сопло

Сопло следует чистить или заменять не реже одного раза за отопительный сезон. В случае загрязнения топлива это необходимо сделать безотлагательно. Чтобы удалить грязь из сопла, продуйте переднюю часть сопла сжатым воздухом. Возможно, потребуется смочить сопло в чистом дизельном топливе, чтобы отстали мелкие частицы.



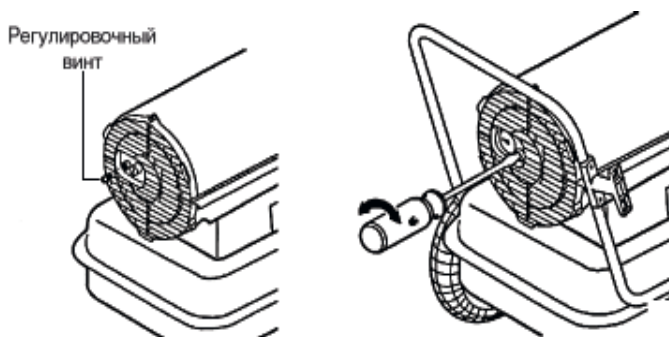
Двойной электрод

Электроды следует чистить и настраивать зазор каждые 600 часов работы. При необходимости электрод нужно заменить. После извлечения электрода очистите контакты проволоочной щеткой. Настройте зазор между электродами, равный 4-5 мм.



Регулировка давления нагнетания

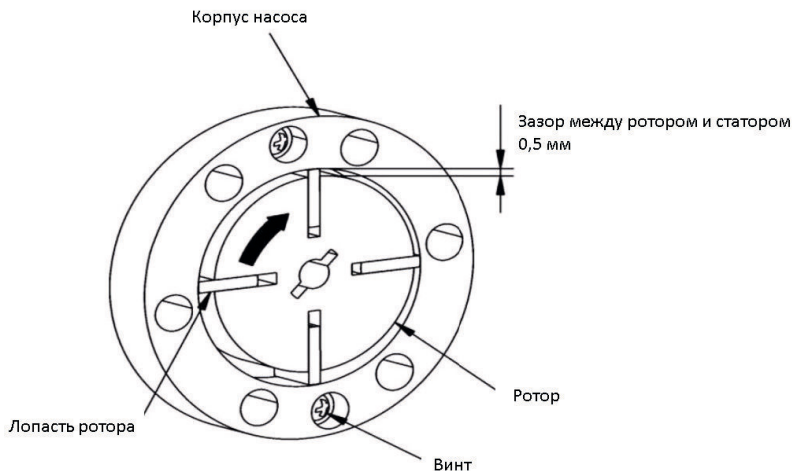
Во время работы нагревателя, поверните регулировочный винт по часовой стрелке, чтобы увеличить давление, или против часовой стрелки, чтобы уменьшить его.



Компрессор и воздушные линии

Каждые 150 часов эксплуатации проверяйте на герметичность воздуховод и топливопровод. Техническое обслуживание не входит в гарантийные обязательства.

Раз в сезон проверяйте ротор и лопасти компрессора. Во время технического обслуживания не бросайте детали компрессора, храните их в сухом месте, так как влага и грязь могут повредить компрессор. Заменяйте изношенные ротор и лопасти (если хотя бы одна лопасть из четырех износилась, необходимо заменить все четыре лопасти). Соберите компрессор, учитывая, что желобки лопастей должны быть направлены к центру ротора, и зазор между ротором и статорным кольцом должен быть 0,5 мм.



ХРАНЕНИЕ, ТРАНСПОРТИРОВКА, УТИЛИЗАЦИЯ

ХРАНЕНИЕ

При хранении дизельного нагревателя необходимо слить топливо из бака и промыть бак. Срок хранения - 5 лет при условии хранения в закрытых помещениях в упаковке при температуре воздуха от 5°C до +40°C и относительной влажности воздуха не более 80%. Длительно хранить изделие следует на стеллажах в один ряд. Допускается при хранении штабелировать изделие в упаковке изготовителя.

ТРАНСПОРТИРОВАНИЕ

Транспортирование нагревателя следует производить в крытых транспортных средствах любого вида в условиях, обеспечивающих сохранность изделий, в соответствии с правилами перевозки грузов, действующими на данном виде транспорта. При транспортировании должна быть исключена возможность перемещения нагревателя внутри транспортного средства. Не допускается попадания воды на упаковку нагревателя.

УТИЛИЗАЦИЯ

Утилизация устройства должна производиться в соответствии с нормами местного законодательства.

Помните о необходимости охраны окружающей среды и экологии. Прежде чем слить какие-либо жидкости, выясните правильный способ их утилизации. Соблюдайте правила охраны окружающей среды при утилизации моторного масла, топлива и фильтров.

ВОЗМОЖНЫЕ НЕИСПРАВНОСТИ И МЕТОДЫ ИХ УСТРАНЕНИЯ

Проблема	Возможная причина	Решение
Нагреватель запускается но вскоре отключается. Индикатор мигает и на светодиодном дисплее отображается надпись «E1».	<ol style="list-style-type: none"> 1. Неправильное давление нагнетания. 2. Загрязнен фильтр на входе, на выходе или фильтр для удаления пыли. 3. Загрязнился топливный фильтр. 4. Загрязнилось сопло. 5. Загрязнилась линза фотозлемента. 6. Неправильно установлен фотозэлемент. 7. Неисправный фотозэлемент. 8. Неправильное электросоединение между главной печатной платой и фотозэлементом. 	<ol style="list-style-type: none"> 1. Отрегулируйте давление нагнетания. 2. Очистите или замените воздушные фильтры. 3. Очистите или замените топливный фильтр. 4. Очистите или замените сопло. 5. Очистите или замените фотозэлемент. 6. Отрегулируйте положение фотозлемента. 7. Замените фотозэлемент. 8. Проверьте электрические соединения.
Нагреватель не работает или двигатель запускается на короткое время. Индикатор мигает, и на светодиодном дисплее отображается надпись «E1».	<ol style="list-style-type: none"> 1. В топливном баке нет топлива. 2. Неправильное давление нагнетания. 3. Двойной электрод разрушен или неправильный зазор. 4. Загрязнился топливный фильтр. 5. Загрязнилось сопло. 6. Влага в топливе или топливном баке. 7. Неправильное электрическое соединение между трансформатором и печатной платой. 8. Высоковольтный провод отсоединен от электрода. 9. Неисправный трансформатор. 	<ol style="list-style-type: none"> 1. Залейте дизельное топливо в топливный бак. 2. Отрегулируйте давление нагнетания. 3. Очистите, отрегулируйте зазор или замените двойной электрод. 4. Очистите или замените топливный фильтр. 5. Очистите или замените сопло. 6. Промойте топливный бак чистым дизельным топливом. 7. Осмотрите все электрические соединения. 8. Подсоедините высоковольтный провод к электроду. 9. Замените трансформатор.
Вентилятор не работает, когда нагреватель подключен к источнику питания и выключатель питания установлен в положение (Вкл.). Индикатор мигает, и на светодиодном дисплее отображается надпись «E1».	<ol style="list-style-type: none"> 1. Терморегулятор настроен на слишком низкое значение. 2. Отсутствует электрическое соединение между главной печатной платой и двигателем. 	<ol style="list-style-type: none"> 1. Отрегулируйте терморегулятор на более высокое значение. 2. Осмотрите все электрические соединения.
Индикатор мигает и на светодиодном дисплее отображается надпись «E1».	<ol style="list-style-type: none"> 1. Отказал терморегулятор. 	<ol style="list-style-type: none"> 1. Замените терморегулятор.
Неудовлетворительный процесс горения.	<ol style="list-style-type: none"> 1. Пламя выходит за пределы нагревателя. 2. Низкая тепловая мощность. 	<ol style="list-style-type: none"> 1. Уменьшите давление нагнетания. 2. Увеличьте давление нагнетания.
Нагреватель не включается и индикатор не загорается.	<ol style="list-style-type: none"> 1. От перегрева сработал термостат. 2. Не подается питание. 3. Сгорел предохранитель. 4. Неправильное электрическое соединение между датчиком температурного предела и печатной платой. 	<ol style="list-style-type: none"> 1. Переведите выключатель питания в положение «Off» и подождите 10 минут, пока не остынет нагреватель. Установите выключатель питания обратно в положение «I» (Вкл.). 2. Проверьте правильность подсоединения шнура питания, подается ли питание. 3. Проверьте или замените предохранитель. 4. Осмотрите все электрические соединения.

УСЛОВИЯ ГАРАНТИЙНОГО ОБСЛУЖИВАНИЯ

1. Настоящее гарантийное свидетельство является единственным документом, подтверждающим Ваше право на бесплатное гарантийное обслуживание. Без предъявления данного свидетельства претензии не принимаются. В случае утери или порчи гарантийное свидетельство не восстанавливается.

2. Гарантийный срок составляет 12 месяцев со дня продажи, в течение гарантийного срока сервисная служба бесплатно устраняет производственные дефекты и производит замену деталей, вышедших из строя по вине изготовителя. На период гарантийного ремонта эквивалентный исправный инструмент не предоставляется. Заменяемые детали переходят в собственность служб сервиса.

Производитель не несет ответственности за вред, который может быть причинен при работе с инструментом. Срок службы изделия установлен производителем и составляет 2 года со дня изготовления.

3. В гарантийный ремонт инструмент принимается в чистом виде, при обязательном наличии надлежащим образом оформленных документов: настоящего гарантийного свидетельства, гарантийного талона, с полностью заполненными полями, штампом торговой организации и подписью покупателя.

4. Гарантийный ремонт не производится в следующих случаях:

- при отсутствии гарантийного свидетельства и гарантийного талона или неправильном их оформлении;
- если гарантийное свидетельство или талон не принадлежат данному инструменту или не соответствует установленному поставщиком образцу;
- по истечении срока гарантии;
- при попытках самостоятельного вскрытия или ремонта инструмента вне гарантийной мастерской;
- внесения конструктивных изменений инструмента в гарантийный период, о чем свидетельствуют, например, заломы на шлицевых частях крепежа корпусных деталей.
- при использовании инструмента в производственных или иных целях, связанных с получением прибыли, а также - при возникновении неисправностей связанных с нестабильностью параметров электросети, превышающих нормы, установленные ГОСТ;
- при неправильной эксплуатации (использование инструмента не по назначению, установки на инструмент не предназначенных заводом-изготовителем насадок, дополнительных приспособлений и т.п.);
- при механических повреждениях корпуса, сетевого шнура и при повреждениях, вызванных воздействиями агрессивных средств и высоких и низких температур, попадании инородных предметов в вентиляционные решетки инструмента, а также при повреждениях, наступивших в результате неправильного хранения(коррозия металлических частей);
- при естественном износе деталей инструмента, в результате длительной эксплуатации(определяется по признакам полной или частичной выработки ресурса, сильного загрязнения, ржавчины снаружи и внутри инструмента, отработанной смазки в редукторе);

-использование инструмента не по назначению, указанному в инструкции по эксплуатации.

-при механических повреждениях инструмента;

-при возникновении повреждений в связи с несоблюдением предусмотренных инструкцией условий эксплуатации(см. главу "Общие меры безопасности" в инструкции).

-повреждение изделия вследствие несоблюдения правил хранения и транспортировки. Профилактическое обслуживание инструмента (чистка, промывка, смазка, замена пыльников, поршневых и уплотнительных колец) в гарантийный период является платной услугой.

Срок службы изделия установлен производителем и составляет 2 года со дня изготовления.

О возможных нарушениях, изложенных выше условий гарантийного обслуживания, владельцу сообщается после проведения диагностики в сервисном центре.

Владелец инструмента доверяет проведение диагностики в сервисном центре в свое отсутствие.

5. Гарантия не распространяется на:

- на неисправности, явившиеся следствием не устранения первоначальной неисправности;

- на изделия, у которых удален, неразборчив или изменен серийный номер, а также серийный номер не совпадает с серийным номером, указанным в гарантийном талоне;

- на расходные и быстроизнашивающиеся части, вышедшие из строя вследствие нормального износа. Например: нож, ремень, свечи зажигания, звездочки, фильтры, и т.д.. Также детали, срок службы которых зависит от регулярного технического обслуживания;

- на все виды работ, выполняемые при периодическом техническом обслуживании (регулировки, чистка, замена расходных материалов, фильтров и др.);

- на неисправности, возникшие в результате нарушения требований и правил эксплуатации, установленным паспортом изделия. Например: перегрев изделия, несоблюдение требований к составу и качеству топливной смеси;

- на внешние и внутренние загрязнения, царапины, трещины, повреждения, возникшие в процессе эксплуатации или транспортировки.

- шнуры питания, в случае повреждения изоляции, шнуры питания подлежат обязательной замене без согласия владельца (услуга платная).

- корпуса инструмента.

- повреждения, которые вызваны несоответствием параметров сети номинальному напряжению, указанному в инструкции по применению.

- самостоятельного ремонта или попыток самовольного внесения в конструкцию аппарата.

- сильного механического, электротехнического, химического воздействия.

- попадания внутрь аппарата агрессивных и токопроводящих жидкостей.

- сильное внутреннее загрязнение, повлекшее за собой неисправность.

ГАРАНТИЙНОЕ СВИДЕТЕЛЬСТВО

Наименование изделия _____

Артикул изделия _____

Серийный номер _____

Дата продажи « ____ » _____

Наименование торговой организации _____

М.П.

Уважаемый покупатель!

Благодарим Вас за покупку инструмента MAXPILER и надеемся, что Вы останетесь довольны своим выбором. В процессе производства инструменты MAXPILER проходят многоуровневый контроль качества, если тем не менее Ваше изделие будет нуждаться в обслуживании, просим Вас обращаться в авторизованные сервисные центры.

Внимание!

При покупке требуйте у продавца проверки комплектности и работоспособности инструмента, заполнение гарантийного свидетельства, гарантийного талона (графы заполняются продавцом) и простановки печати торговой организации в гарантийном свидетельстве и гарантийном талоне.

Гарантия

На основании данного гарантийного свидетельства гарантируется отсутствие дефектов производственного характера.

Если в течении гарантийного срока в Вашем изделии тем не менее обнаружатся указанные дефекты, специализированные сервисные центры бесплатно отремонтируют изделие и заменят дефектные запасные части.

Гарантийный срок составляет 12 месяцев со дня продажи. «С условиями гарантийного обслуживания ознакомлен(а). Работоспособность и комплектность изделия проверены в моем присутствии. Претензий к качеству и внешнему виду не имею».

Подпись покупателя _____

Фамилия (разборчиво) _____

Телефон +7 (_____) _____

ГАРАНТИЙНЫЙ ТАЛОН

Наименование _____
Серийный номер _____
Дата продажи («__») _____ 20__ г.
Дата получения из ремонта («__») _____ 20__ г.

maxpilot

Наименование _____
Серийный номер _____ М.П.,
Дата продажи («__») _____ 20__ г.
(Заполняется продавцом)

КАРТА ГАРАНТИЙНОГО РЕМОНТА №1
Дата приема в ремонт "___" _____ 20__ г.
Заказчик _____
Телефон(адрес) _____
Причина обращения _____ М.П.
Дата получения из ремонта "___" _____ 20__ г.
Инструмент проверен в моем присутствии _____
(Заказ заполняется в сервисном центре) (подпись)

Наименование _____
Серийный номер _____
Дата продажи («__») _____ 20__ г.
Дата получения из ремонта («__») _____ 20__ г.

maxpilot

Наименование _____
Серийный номер _____ М.П.,
Дата продажи («__») _____ 20__ г.
(Заполняется продавцом)

КАРТА ГАРАНТИЙНОГО РЕМОНТА №2
Дата приема в ремонт "___" _____ 20__ г.
Заказчик _____
Телефон(адрес) _____
Причина обращения _____ М.П.
Дата получения из ремонта "___" _____ 20__ г.
Инструмент проверен в моем присутствии _____
(Заказ заполняется в сервисном центре) (подпись)

Наименование _____
Серийный номер _____
Дата продажи («__») _____ 20__ г.
Дата получения из ремонта («__») _____ 20__ г.

maxpilot

Наименование _____
Серийный номер _____ М.П.,
Дата продажи («__») _____ 20__ г.
(Заполняется продавцом)

КАРТА ГАРАНТИЙНОГО РЕМОНТА №3
Дата приема в ремонт "___" _____ 20__ г.
Заказчик _____
Телефон(адрес) _____
Причина обращения _____ М.П.
Дата получения из ремонта "___" _____ 20__ г.
Инструмент проверен в моем присутствии _____
(Заказ заполняется в сервисном центре) (подпись)



MAXPILER.COM 



Производитель: NINGBO YONGMU ELECTRICAL APPLIANCE CO., LTD

Адрес производства: XINPU TOWN, CIXI NINGBO, CHINA

Импортер: ООО «Турбо-Тулс»

Юридический адрес: 117246, г. Москва, ул. Херсонская, 43-670

Вопросы и предложения направляйте по адресу:

614058, г. Пермь, ул. Фоминская, 36

Горячая линия по сервисному обслуживанию:



***2445**

Звонок с мобильного
бесплатный

info@maxpiler.com

Сделано в КНР / Made in China



EAC