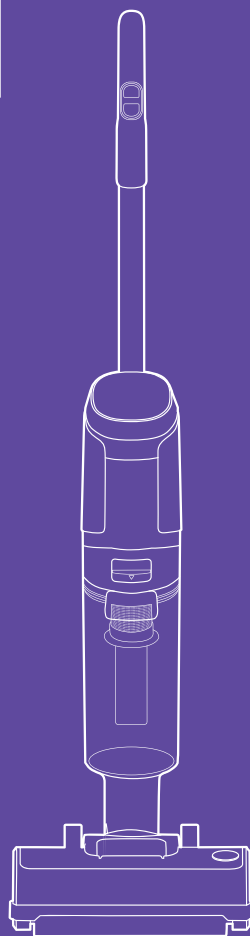


**Смою грязь,
помою пол!**



**Вертикальный
беспроводной
мощный пылесос
КТ-5176**

Если у вас возникнут трудности с использованием нашей техники, перед обращением в магазин просим позвонить на горячую линию Kitfort:

8-800-775-56-87

(пн-пт с 9:30 до 17:30 по московскому времени)

info@kitfort.ru

Мы расскажем про особенности работы прибора и проконсультируем по любым другим вопросам

Содержание

Общие сведения.....	4
Комплектация	4
Устройство моющего пылесоса	5
Подготовка к работе и использование	6
Чистка и обслуживание	13
Уход и хранение.....	16
Устранение неполадок	16
Технические характеристики	19
Меры предосторожности.....	20
Другие товары Kitfort.....	22

Общие сведения

Беспроводной вертикальный моющий пылесос КТ-5176 очень удобен при проведении влажной уборки. Благодаря работе от аккумулятора во время использования пылесос не нужно включать в сеть, и провода не будут мешаться под ногами. В приборе есть голосовой помощник, который подскажет вам действия с пылесосом. Моющие пластины в комплекте служат для более качественной очистки гладких напольных покрытий.

У моющего пылесоса трехуровневая система фильтрации. Вследствие непрерывного вращения турбощетки, поступаемая вода равномерно распределяется по поверхности пола, а затем всасывается пылесосом и попадает в резервуар для грязной воды. В резервуаре для грязной воды расположен сетчатый фильтр, который задерживает крупные частицы и мусор, а также шерсть или волосы. Фильтр тонкой очистки установлен на выходе из резервуара для грязной воды. Он защищает двигатель от попадания мусора и грязи. На воздухоотводящих отверстиях установлены 2 фильтра, предотвращающие выброс в воздух пыли, которая могла в небольшом количестве попасть в двигатель.

Моющий пылесос оснащен функцией самоочистки и автоматической сушки, что очень удобно и экономит время. Резервуары для чистой и грязной воды, а также фильтры и турбощетка легко снимаются и очищаются. В комплекте также идет запасной фильтр тонкой очистки, ершик для очистки, мерный стакан.

Пылесос комплектуется турбощеткой, которая качественно впитывает воду и очищает напольное покрытие. При выведении пылесоса из вертикального положения напольная щетка может вращаться в двух плоскостях.

Удлинительная ручка съемная, поэтому прибор можно разобрать для компактного хранения.

Моющий пылесос предназначен только для влажной уборки гладких напольных покрытий и не подходит для того, чтобы просто пропылесосить диван или ковер.

Комплектация

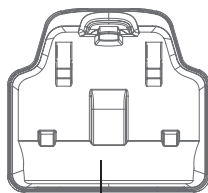
1. Вертикальный беспроводной моющий пылесос — 1 шт.
 - Резервуар для чистой воды — 1 шт.
 - Резервуар для грязной воды с крышкой и установленным сетчатым фильтром, фильтром тонкой очистки и поплавком — 1 шт.
 - Турбощетка — 1 шт.
2. Удлинительная ручка — 1 шт.
3. Подставка для пылесоса — 1 шт.
4. Запасной фильтр тонкой очистки — 1 шт.
5. Блок питания — 1 шт.
6. Ершик для очистки — 1 шт.
7. Моющая пластина — 100 шт.
8. Мерный стакан — 1 шт.
9. Руководство по эксплуатации — 1 шт.
10. Коллекционный магнит — 1 шт.*

*опционально

Устройство моющего пылесоса



Моющая пластина (в упаковке)



Подставка для пылесоса

Мерный стакан



Блок питания

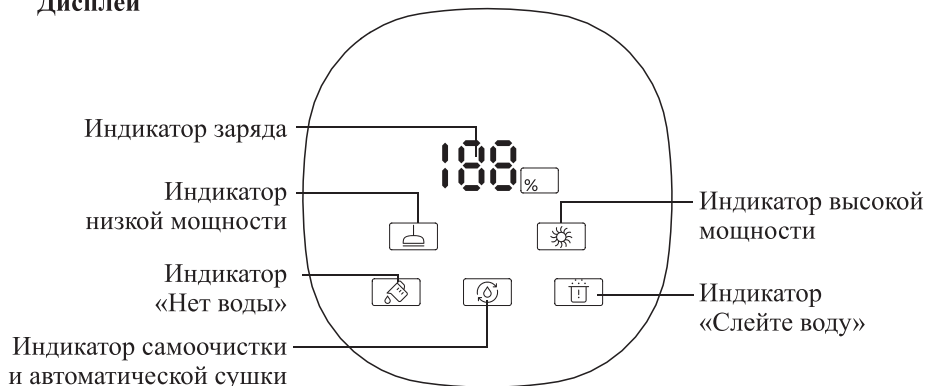


Запасной фильтр тонкой очистки



Ершик для очистки

Дисплей



Кнопка «Вкл/Выкл» включает и выключает пылесос. При включении пылесоса загорается дисплей, по умолчанию будет установлена низкая мощность и минимальный уровень подачи воды.

Нажатие на **кнопку «Мощность»** циклически переключает низкую и высокую мощность работы пылесоса. По умолчанию пылесос работает при низкой мощности и на дисплее горит **индикатор низкой мощности**. Для выбора высокой мощности и максимального уровня подачи воды нажмите на кнопку «Мощность», при этом загорится **индикатор высокой мощности**.

Индикатор заряда показывает на дисплее заряд аккумулятора в процентах. Индикатор горит непрерывно при включении устройства, а также во время зарядки. По окончании зарядки индикатор погаснет.

Индикатор самоочистки и автоматической сушки плавно мигает во время проведения самоочистки и автоматической сушки. Перед запуском самоочистки убедитесь, что пылесос установлен на базу, в резервуаре для чистой воды есть вода, а резервуар для грязной воды пуст.

Индикатор «Нет воды» непрерывно горит при низком уровне воды в резервуаре для чистой воды.

Индикатор «Слейте воду» непрерывно горит, если резервуар для грязной воды заполнен.

Моющие пластины служат для более качественной очистки напольных покрытий. Для этого следует растворить одну пластину в 450 мл воды и с помощью **мерного стакана** залить воду в резервуар для чистой воды.

Ершик для очистки поможет очистить всасывающее отверстие пылесоса, а также резервуар для грязной воды изнутри.

Подготовка к работе и использование

Достаньте пылесос и удалите все упаковочные материалы. Протрите корпус пылесоса и подставку сухой или полусухой мягкой тканью.

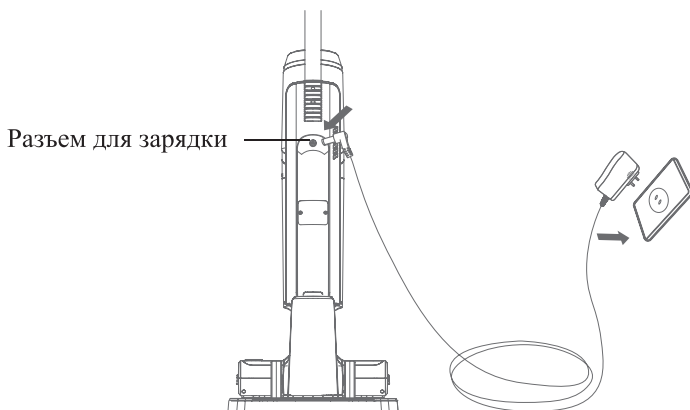
Зарядка пылесоса

Перед первым использованием зарядите пылесос.

Нажмите на кнопку «Вкл/Выкл», чтобы проверить степень зарядки аккумулятора. На дисплее отобразится уровень заряда в процентах.

Убедитесь, что пылесос выключен, и установите его на подставку. Подключите штекер блока питания к разъему для зарядки, затем подключите блок питания к сети. На дисплее отобразится уровень заряда в процентах. Когда устройство полностью зарядится, дисплей погаснет.

Примечание. Будьте аккуратны с блоком питания и аккумулятором. Не касайтесь их мокрыми руками при подключении к сети и не дергайте за шнур.



Время полной зарядки пылесоса составляет около 5 часов. Вы можете заряжать аккумулятор с любым уровнем разряженности. При нажатии на кнопку «Вкл/Выкл» во время зарядки аккумулятора пылесос не начнет работу. Воспользоваться пылесосом можно будет, отключив его от сети. При удержании кнопки «Вкл/Выкл» в течение 5 секунд во время зарядки аккумулятора пылесос запустит самоочистку и автоматическую сушку.

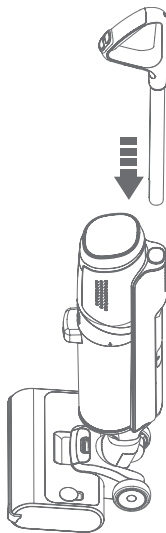
Зарядка аккумулятора должна производиться при температуре в помещении от 5 до 40 °С. Не заряжайте аккумулятор при отрицательных температурах и не допускайте его нагрева выше 50 °С.

Храните аккумулятор пылесоса при температуре от 0 до 40 °С. Если пылесос не используется в течение длительного времени, заряжайте аккумулятор наполовину каждые три месяца, чтобы предотвратить повреждение аккумулятора.

Внимание! Не храните пылесос с полностью разряженным аккумулятором, так как аккумулятор может испортиться. В результате хранения аккумулятора в разряженном состоянии может значительно уменьшиться емкость аккумулятора и, как следствие, время работы пылесоса. В крайних случаях аккумулятор может полностью выйти из строя и перестать заряжаться.

Сборка пылесоса

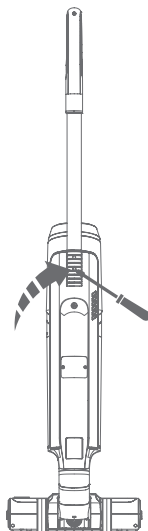
1. Вставьте удлинительную ручку в корпус пылесоса до щелчка, как показано на рисунке.



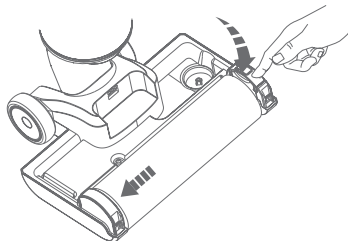
Чтобы снять удлинительную ручку, нажмите кнопку отсоединения удлинительной ручки. Для этого вы можете воспользоваться отверткой или другим узким длинным предметом. Затем потяните удлинительную ручку в сторону от пылесоса.

Примечание. Для снятия удлинительной ручки потребуются приложить некоторые усилия.

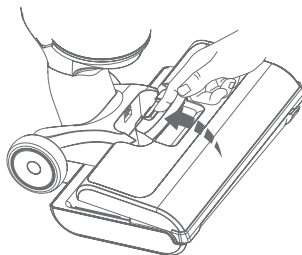
Кнопка отсоединения
удлинительной ручки



2. Присоедините турбощетку. Для этого убедитесь, что фиксатор турбощеточки отодвинут в сторону, и установите турбощетку так, чтобы выступ на напольной щетке совпал с углублением на турбощетке. Задвиньте фиксатор.



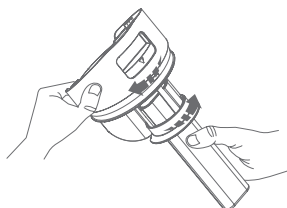
3. Установите резервуар для чистой воды. Для этого сначала закрепите резервуар со стороны турбощеточки так, чтобы выступы на резервуаре совпали с пазами на напольной щетке, затем слегка надавите на резервуар до щелчка.



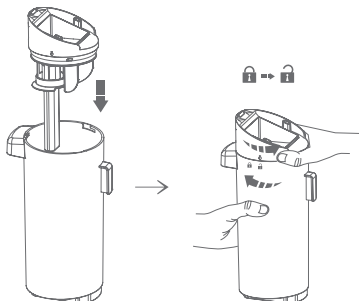
4. Проденьте поплавков в отверстие в сетчатом фильтре. Ориентируйтесь на выступы на поплавке: они должны войти в пазы внутри сетчатого фильтра.



5. Установите сетчатый фильтр на крышку резервуара для грязной воды, повернув фильтр против часовой стрелки.



- Наденьте крышку резервуара для грязной воды так, чтобы стрелка на крышке была над значком открытого замка на резервуаре. Поверните крышку в сторону закрытого замка для фиксации.



- Вставьте фильтр тонкой очистки в углубление на крышке резервуара для грязной воды так, чтобы выступы на фильтре совпали с пазами на крышке.
- Вставьте резервуар для грязной воды в корпус прибора. Для этого сначала вставьте нижнюю часть резервуара так, чтобы выступ на нем совпал с углублением на корпусе, затем нажмите на кнопку отсоединения резервуара и слегка надавите на резервуар до щелчка.

Использование

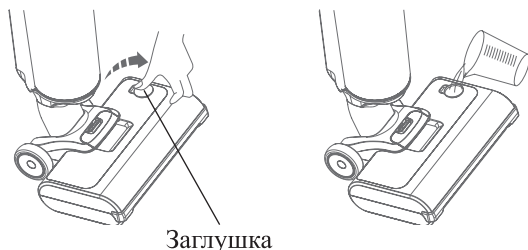
- Соберите устройство, как описано в главе «Сборка пылесоса».
- Налейте в мерный стакан чистую воду комнатной температуры. Емкость мерного стакана составляет 500 мл.

Примечание. Температура воды должна быть не выше 50 °С.

- При необходимости поместите в воду моющую пластину из комплекта и дождитесь, пока она растворится в воде. Моющие пластины в комплекте служат для более качественной очистки гладких напольных покрытий.

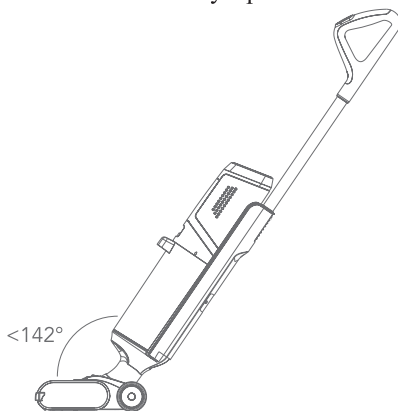
Внимание! Не добавляйте другие чистящие средства в резервуар для чистой воды во избежание выхода из строя прибора.

- Откройте заглушку на резервуаре для чистой воды и залейте воду с помощью мерного стакана. Емкость резервуара для воды составляет 450 мл. Не заливайте в резервуар более 450 мл воды. Закройте заглушку.

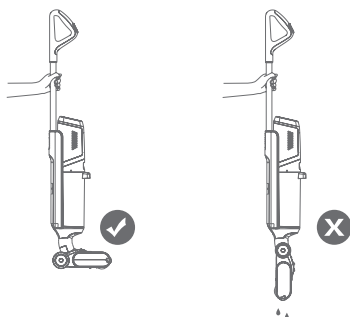


Заглушка

5. Снимите пылесос с подставки и поставьте на пол. Придерживайте щетку ногой и выведите пылесос из вертикального положения, потянув ручку на себя. Максимальный угол наклона прибора составляет 142° . Не превышайте максимальный угол наклона во избежание поломки устройства.



6. Для включения пылесоса нажмите на кнопку «Вкл/Выкл». По умолчанию, пылесос начнет работу на низкой мощности. На дисплее загорится индикатор заряда и индикатор низкой мощности.
7. Чтобы установить высокую мощность работы, нажмите на кнопку «Мощность». Пылесос начнет работу на высокой мощности, и загорится индикатор высокой мощности. Чтобы включить низкую мощность, нажмите снова на кнопку «Мощность». **Внимание!** Пылесосом нельзя всасывать жидкости (разлитую лужу воды), пену и другие химические вещества с пола.
8. Когда будет превышен максимальный уровень заполнения в резервуаре для грязной воды, на дисплее загорится индикатор «Слейте воду». Выключите пылесос и поставьте его в вертикальное положение на подставку. Затем извлеките резервуар для грязной воды и снимите крышку резервуара, повернув ее против часовой стрелки и аккуратно потянув в сторону от резервуара. Вылейте содержимое из резервуара, наденьте крышку и вставьте резервуар обратно.
9. Когда в резервуаре с чистой водой закончится вода, то на дисплее загорится индикатор «Нет воды». Выключите пылесос и зафиксируйте его в вертикальном положении на подставке. Затем залейте в резервуар чистую воду и включите прибор для продолжения уборки.
10. Чтобы выключить пылесос, нажмите на кнопку «Вкл/Выкл».
11. После уборки установите пылесос на подставку. В противном случае некоторые типы полов (паркет, ламинат и т.п.) могут отсыреть от мокрой турбощетки. **Примечание.** При перемещении пылесоса или установке на подставку убедитесь, что прибор зафиксирован в вертикальном положении.



12. После использования пылесоса вылейте остатки воды из резервуаров, а также очистите резервуар для грязной воды, крышку с фильтрами и поплавком и турбощетку. Не забывайте тщательно просушить все детали перед их установкой. Для чистки турбощетки вы можете включить самоочистку пылесоса. Подробнее об этом читайте в главе «Чистка и обслуживание».

Советы

Подача воды зависит от загрязнения пола. Если пол грязный, то необходимо установить высокую мощность и подавать больше воды на турбощетку. При подаче воды на турбощетку она промывается, а грязная вода всасывается, при этом происходит тщательное очищение пола. Больше воды потребуется подавать на бетонный или деревянный пол.

Если пол не сильно загрязнен, то воды надо подавать на пол не очень много, установив низкую мощность.

Присохшим загрязнениям на полу надо уделять больше времени, при необходимости задерживайте турбощетку на этом месте некоторое время.

Для более качественной очистки вы можете использовать моющие пластины из комплекта. Растворите моющую пластину в воде и залейте воду в резервуар для чистой воды.

Внимание! Не добавляйте другие чистящие средства в резервуар для чистой воды во избежание выхода из строя прибора.

Используйте пылесос только для влажной уборки, не засасывайте сухую пыль, песок или другую грязь. Не включайте прибор с пустым резервуаром для чистой воды.

При уборке всегда следите за уровнем воды в резервуаре для грязной воды. Если резервуар для грязной воды наполнен до максимальной отметки, выключите пылесос и отключите его от сети, снимите резервуар и слейте грязную воду. Промойте резервуар и установите его обратно, если хотите продолжить уборку.

После уборки установите пылесос на подставку, которая не даст воде протечь на пол. В противном случае некоторые типы полов (паркет, ламинат и т.п.) могут отсыреть от влажной турбощеточки.

Пылесос паркуйте вертикально таким образом, чтобы его случайно не задеть и не уронить, иначе при падении он может сломаться, и это не будет считаться гарантийным случаем.

Чистка и обслуживание

Перед чисткой и обслуживанием пылесоса убедитесь, что пылесос выключен и отключен от сети. Протирайте корпус пылесоса и подставку сухой или полусухой мягкой тканью. Избегайте попадания воды на дисплей, панель управления, блок питания, а также внутрь корпуса или в воздухоотводящие отверстия.

По окончании уборки устанавливайте прибор на подставку, так как влажная турбощетка может повредить напольное покрытие.

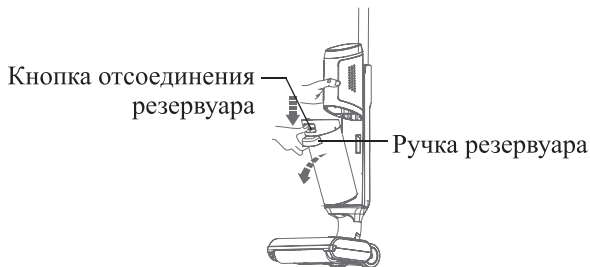
После каждого использования очищайте резервуар для грязной воды, крышку резервуара и фильтры и дайте им просохнуть. Для очистки труднодоступных мест воспользуйтесь ершиком из комплекта.

Сливайте остатки воды из резервуара для чистой воды после каждого использования и оставляйте заглушку резервуара открытой, чтобы резервуар мог высохнуть естественным путем.

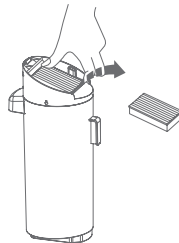
Чистка резервуара для грязной воды

В резервуаре для грязной воды установлен сетчатый фильтр и фильтр тонкой очистки.

1. Чтобы снять резервуар для грязной воды, нажмите кнопку отсоединения резервуара и потяните за ручку резервуара, как показано на рисунке.

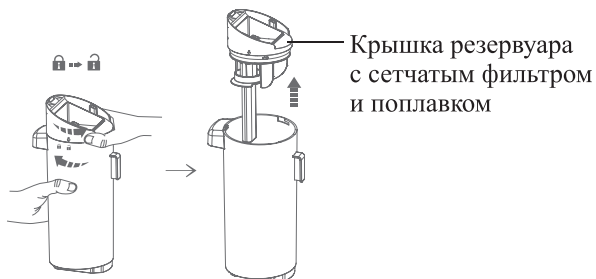


2. Снимите фильтр тонкой очистки с крышки резервуара, потянув фильтр вверх. При сильном загрязнении промойте фильтр тонкой очистки теплой водой без использования моющих средств или щеток. Не трите фильтр, поскольку он может повредиться от механических воздействий. После промывания фильтра дайте ему высохнуть естественным путем. Не используйте для сушки фен.

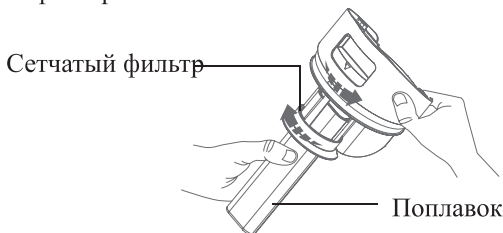


- Отсоедините крышку резервуара, повернув ее против часовой стрелки в сторону открытого замка, и аккуратно потянув в сторону от резервуара.

Примечание. Не переворачивайте резервуар при открывании крышки, так как в нем может находиться вода.



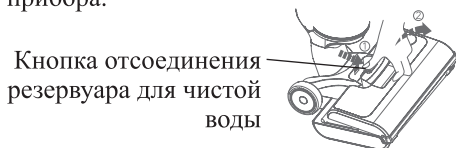
- Вылейте грязную воду из резервуара и промойте резервуар в чистой воде. Ершиком прочистите внутреннюю часть резервуара.
- При необходимости отсоедините сетчатый фильтр и поплавок от крышки резервуара для грязной воды. Для этого поверните сетчатый фильтр по часовой стрелке, а затем потяните его в сторону от крышки резервуара. Достаньте поплавок из сетчатого фильтра.



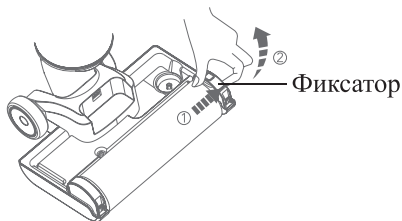
- Очистите крышку, сетчатый фильтр и поплавок, при необходимости промойте водой без использования моющих средств. Полностью просушите все части резервуара для грязной воды естественным путем.
- Соберите резервуар для грязной воды в обратной последовательности.
- Установите резервуар для грязной воды в корпус прибора. Для этого сначала вставьте нижнюю часть резервуара так, чтобы выступ на нем совпал с углублением на корпусе, затем нажмите на кнопку отсоединения резервуара и слегка надавите на резервуар до щелчка.

Чистка турбощетки

- Чтобы снять турбощетку, сначала отсоедините резервуар для чистой воды. Для этого зажмите кнопку отсоединения резервуара и потяните резервуар в сторону от прибора.



2. Отодвиньте в сторону фиксатор турбощетки и потяните турбощетку вверх, чтобы снять ее.



3. Очистите турбощетку от накрутившихся волос, ниток и пыли. При необходимости аккуратно срежьте их ножницами, не задев волокно самой турбощетки.

Чистка всасывающего отверстия

По мере необходимости очищайте всасывающее отверстие пылесоса с помощью ершика из комплекта.

1. Отсоедините резервуар для грязной воды.
2. Ершиком удалите загрязнения с всасывающего отверстия наружу.
3. После окончания чистки протрите всасывающее отверстие влажной, а затем сухой мягкой тканью и установите обратно резервуар для грязной воды.

Самоочистка и автоматическая сушка

1. Убедитесь, что резервуар для грязной воды пуст. При необходимости слейте из него воду.
2. Откройте заглушку резервуара для чистой воды и залейте чистую воду комнатной температуры в резервуар. Закройте заглушку.
3. Установите пылесос на подставку и подключите прибор к сети. На дисплее отобразится индикатор заряда аккумулятора.
4. Нажмите и удерживайте кнопку «Вкл/Выкл» в течение 5 секунд. Пылесос запустит режим самоочистки и автоматической сушки. Индикатор самоочистки и автоматической сушки начнет плавно мигать, индикатор низкой мощности будет непрерывно гореть. Продолжительность самоочистки и автоматической сушки составит примерно 7 минут, затем пылесос автоматически выключится. Все индикаторы, кроме индикатора заряда, погаснут.
5. Отключите прибор от сети.
6. Отсоедините резервуар для грязной воды, откройте крышку резервуара и вылейте воду. Промойте резервуар и крышку с сетчатым фильтром и поплавком водой и тщательно высушите. Соберите резервуар для грязной воды и установите на корпус прибора.
7. Если в резервуаре для чистой воды осталась вода, отсоедините резервуар, откройте заглушку и вылейте воду. Оставьте заглушку резервуара открытой, чтобы резервуар мог высохнуть естественным путем.

Уход и хранение

Храните пылесос в сухом и прохладном месте, недоступном для детей. Избегайте прямых солнечных лучей. Если прибор не используется в течение длительного времени, его можно разобрать, упаковать в пакет или коробку для защиты от пыли и грязи. Перед длительным хранением очистите устройство, как описано в главе «Чистка и обслуживание».

Аккумулятор пылесоса литий-ионный, поэтому лучше хранить его наполовину заряженным во избежание чрезмерной потери емкости. Перед длительным хранением разрядите пылесос примерно до 50 процентов заряда.

При длительном хранении заряжайте пылесос наполовину примерно раз в 3 месяца. В противном случае из-за саморазряда аккумулятор может разрядиться ниже минимально допустимого уровня.

Устранение неполадок

Пылесос не работает или перестал работать во время использования

Возможная причина	Решение
Аккумулятор разрядился	Зарядите аккумулятор
Низкий уровень воды в резервуаре для чистой воды, и горит индикатор «Нет воды»	Добавьте воду в резервуар для чистой воды
Резервуар для чистой воды не установлен или неплотно установлен в корпус прибора, и горит индикатор «Нет воды»	Плотно установите резервуар для чистой воды, как описано в главе «Сборка пылесоса»
Резервуар для грязной воды не установлен или неплотно установлен в корпус прибора	Установите резервуар для грязной воды в корпус устройства
Резервуар для грязной воды заполнен до максимального уровня, и горит индикатор «Слейте воду»	Очистите резервуар для грязной воды и установите его на место

Пылесос не заряжается

Возможная причина	Решение
Штекер блока питания не до конца установлен в разъем для зарядки	Плотно установите штекер блока питания в разъем для зарядки
Блок питания не подключен к розетке	Подключите блок питания к розетке
Нет напряжения в сети	Проверьте наличие напряжения в сети

Индикатор зарядки не горит при зарядке пылесоса

Возможная причина	Решение
Нет напряжения в сети	Проверьте наличие напряжения в сети
Аккумулятор исчерпал свой ресурс	Обратитесь в сервисный центр

Аккумулятор не держит заряд

Возможная причина	Решение
Недостаточное время зарядки	Полностью зарядите аккумулятор
Аккумулятор исчерпал свой ресурс	Обратитесь в сервисный центр

Слабая сила всасывания

Возможная причина	Решение
Турбощетка загрязнена	Очистите турбощетку, как описано в главе «Чистка и обслуживание»
Слишком много воды в резервуаре для грязной воды	Очистите резервуар для грязной воды
Поплавок в резервуаре для грязной воды сильно загрязнен или заблокирован мусором	Разберите резервуар для грязной воды и очистите поплавок, он должен свободно перемещаться вверх и вниз
Выбрана низкая мощность работы	Выберите нужную мощность с помощью кнопки «Мощность»
Аккумулятор разрядился	Зарядите аккумулятор

Пылесос издает нестандартный шум

Возможная причина	Решение
Турбощетка загрязнена	Очистите турбощетку
Всасывающее отверстие заблокировано крупным мусором	Очистите всасывающее отверстие с помощью ершика для очистки из комплекта
В резервуаре для грязной воды слишком много воды, и поплавок издает булькающий звук	Влейте воду из резервуара для грязной воды

Из корпуса или из всасывающего отверстия брызгает вода

Возможная причина	Решение
Фильтры или другие части резервуара для грязной воды собраны неправильно	Установите фильтры в резервуар для грязной воды и проверьте, правильно ли установлены все части резервуара для грязной воды
Вы не просушили фильтр и установили его мокрым в корпус	Обязательно хорошо просушите фильтр перед установкой его в корпус пылесоса
Всасывающее отверстие заблокировано	Очистите всасывающее отверстие
Слишком много воды в резервуаре для грязной воды	Вылейте воду из резервуара для грязной воды

Турбощетка не вращается

Возможная причина	Решение
Вращающаяся часть заблокирована крупным мусором	Очистите турбощетку
Турбощетка установлена неправильно	Соберите турбощетку, как описано в главе «Сборка пылесоса»

Посторонний запах из пылесоса при работе

Возможная причина	Решение
Если в пылесос установить влажные резервуары и фильтр, они могут «задохнуться» и начать давать посторонний запах	После промывки фильтра и резервуаров полностью высушите их перед установкой
Засосали пахучее вещество	Промойте фильтр и резервуар для грязной воды

Если ваша ситуация не отображена выше, пишите нам на адрес info@kitfort.ru, приложив фотографии или видеофайлы, фиксирующие вашу проблему. Пришлите также фотографию наклейки с серийным номером, расположенную на дне или на задней части корпуса устройства.

По вопросам приобретения расходных материалов или аксессуаров пишите нам на osh@kitfort.ru.

Технические характеристики

1. Блок питания:
 - вход: ~100–240 В, 50/60 Гц, 0,5 А
 - выход: =26,5 В, 0,8 А
2. Аккумулятор: Li-Ion 21,6 В, 4 А*ч (86,4 Вт*ч)
3. Мощность: 200 Вт
4. Класс защиты от поражения электрическим током:
 - блока питания: II класс
 - пылесоса: III класс
5. Время работы пылесоса:
 - при высокой мощности: до 22 мин
 - при низкой мощности: до 35 мин
6. Время зарядки: 5 ч
7. Емкость резервуара для чистой воды: 0,45 л
8. Емкость резервуара для грязной воды: 0,75 л
9. Размер устройства: 280 × 248 × 1150 мм
10. Размер упаковки: 670 × 315 × 280 мм
11. Вес нетто: 5,2 кг
12. Вес брутто: 6,4 кг

Срок службы: 2 года

Срок гарантии: 1 год

Товар сертифицирован



Производитель: Производитель: Сучжоу ЧО Илектрик Эплаенс Ко., Лтд. №2 Плэнт, №7, Шуньлэ РД., Тайпин Таун, Сянчэн Дистрикт, Сучжоу, Цзянсу Провинс, Китай.

Импортер: ООО «Аэро-Трейд». 197022, г. Санкт-Петербург, Инструментальная ул., д. 3, лит. X, офис 1.

Страна происхождения: Китай.

Уполномоченная организация для принятия претензий на территории РФ:
ООО «Аэро-Трейд». 197022, г. Санкт-Петербург, Инструментальная ул., д. 3, лит. X, офис 1.

Горячая линия производителя: 8-800-775-56-87 (пн-пт с 9:30 до 17:30 по московскому времени), info@kitfort.ru

Адреса сервисных центров вы можете узнать у оператора горячей линии или на сайте kitfort.ru

Требуется особая утилизация. Во избежание нанесения вреда окружающей среде необходимо отделить данный объект от обычных отходов и утилизировать его наиболее безопасным способом, например, сдать в специальные места по утилизации.

Месяц и год изготовления указаны на нижней стороне упаковочной коробки.

Производитель имеет право на внесение изменений в дизайн, комплектацию, а также в технические характеристики изделия в ходе совершенствования своей продукции без дополнительного уведомления об этих изменениях.

Условия гарантии

Падение силы всасывания из-за засорения резервуара для грязной воды или фильтров пылесоса не является гарантийным случаем. Очистка резервуаров и фильтров —



это необходимая операция, которую следует проводить регулярно и самостоятельно, как описано в главе «Чистка и обслуживание».

Выход блока турбощетки из строя вследствие засорения шерстью, волосами или иными загрязнениями не является гарантийным случаем. Чтобы избежать выхода из строя турбощетки, чистите ее регулярно в соответствии с главой «Чистка и обслуживание».

При перемещении или установке пылесоса на подставку паркуйте прибор вертикально таким образом, чтобы его случайно не задеть и не уронить, иначе при падении он может сломаться, и это не будет считаться гарантийным случаем.

Механические повреждения корпуса, аксессуаров или составных частей устройства не являются гарантийным случаем.

Меры предосторожности

Пожалуйста, внимательно прочтите инструкцию по эксплуатации. Обратите особое внимание на меры предосторожности. Всегда держите инструкцию под рукой.

1. Устройство предназначено для использования в бытовых условиях и может применяться в квартирах, загородных домах, гостиничных номерах, офисах и других подобных местах для непромышленной и некоммерческой эксплуатации.
2. Используйте пылесос только по назначению и в соответствии с указаниями, изложенными в данном руководстве. Нецелевое использование устройства будет считаться нарушением условий надлежащей эксплуатации.
3. Перед подключением блока питания к электрической розетке убедитесь, что параметры электропитания, указанные на нем, совпадают с параметрами используемого источника питания.
4. Для предотвращения поражения электрическим током не погружайте устройство в воду и другие жидкости.
5. Не используйте блок питания, если шнур питания или вилка повреждены.
6. Во избежание поражения электрическим током не разбирайте устройство самостоятельно — для его ремонта обратитесь к квалифицированному специалисту. Помните, неправильная сборка устройства повышает опасность поражения электрическим током при эксплуатации.
7. Детям, людям с ограниченными физическими, сенсорными или умственными способностями, а также лицам, не обладающим достаточными знаниями и опытом, разрешается пользоваться пылесосом только под контролем лиц, ответственных за их безопасность, или после инструктажа по эксплуатации устройства. Не позволяйте детям играть с пылесосом.
8. Контролируйте работу пылесоса, когда рядом находятся дети или домашние животные.
9. Не оставляйте работающий пылесос без присмотра. Выключите его и отключите от сети, если не используете прибор длительное время, или перед проведением обслуживания.
10. Не пытайтесь обойти блокировку включения устройства.
11. Не допускайте падения пылесоса и не подвергайте его ударам.
12. Храните устройство в недоступных детям местах.

13. Используйте только предлагаемые производителем аксессуары или комплектующие. Использование иных дополнительных принадлежностей может привести к поломке устройства или получению травм.
14. Не засасывайте пылесосом горячие или дымящиеся предметы такие как, например, сигареты, спички или горячий пепел.
15. Будьте осторожны при уборке на лестнице.
16. Не используйте пылесос без установленных резервуаров и фильтров.
17. Не прикасайтесь к вилке блока питания и пылесосу мокрыми руками.
18. Перед использованием пылесоса освободите рабочую поверхность от разбросанных вещей и шнуров, которые может засосать пылесос.
19. Своевременно очищайте фильтры. Помните, что засоренный фильтр уменьшает силу всасывания, что может привести к ухудшению качества уборки.
20. Своевременно очищайте турбощетку от намотавшихся загрязнений, иначе может испортиться приводной механизм и мотор турбощетки.
21. Не нагревайте аккумулятор выше 50 °С, не бросайте его в огонь, не выбрасывайте в мусорное ведро. Аккумулятор должен утилизироваться особым образом.
22. При повреждении блока питания его следует заменить специальным блоком питания или комплектом, полученным у изготовителя или сервисной службы.
23. Пылесосом нельзя всасывать жидкости (лужи и разлитую воду).
24. Держите устройство вдали от источников тепла, а также от огня и искр.
25. Обеспечьте необходимую вентиляцию при зарядке вокруг устройства.
26. После зарядки отсоедините шнур сначала от источника питания, затем от прибора.

Другие товары Kitfort



Аэрогриль КТ-2235

- 5 автоматических программ + ручные настройки
- емкость корзины — 2,6 л
- мощность 1300 Вт

Вертикальный пылесос КТ-5105

- 2 в 1: вертикальный и ручной пылесос
- емкость пылесборника — 900 мл
- мощность 600 Вт



Настольные часы КТ-3309

- беспроводная зарядка Qi
- 3 режима подсветки
- встроенный будильник

Вакууматор КТ-1526

- автоматическая упаковка
- вакуумирует сухие и влажные продукты
- режим вакуумирования в контейнеры





Всегда что-то новенькое!

Kitfort — современный и креативный бренд, который предлагает покупателям не только качественные товары по выгодной цене, но и радует подарками, конкурсами и живым интерактивом! Тысячи пользователей следят за нашими обновлениями и розыгрышами в социальных сетях. Присоединяйтесь к нам и вы!

Приветствуем вас в нашей группе «ВКонтакте»! Каждую неделю мы разыгрываем там десятки призов бытовой техники Kitfort. Участвуйте в морских боях, лотереях, творческих конкурсах и делайте репосты. Адрес группы: vk.com/kitfort

Если вы любите смотреть видео, введите в поиске YouTube: «Kitfort Show» и наслаждайтесь веселыми скетчами на нашем канале. В каждом новом выпуске мы разыгрываем самые популярные товары и новинки компании за комментарии от подписчиков. А содержание видеороликов заставит вас от души посмеяться и стать нашим другом и ценителем того, что мы делаем.

Подписывайтесь и будьте в деле вместе с Kitfort!

info@kitfort.ru

8-800-775-56-87