

User Manual



NAVITEL R980 4K

Portable Video Recorder



CZ

DE

EE

EN

HU

LT

LV

PL

RO

RU

SK

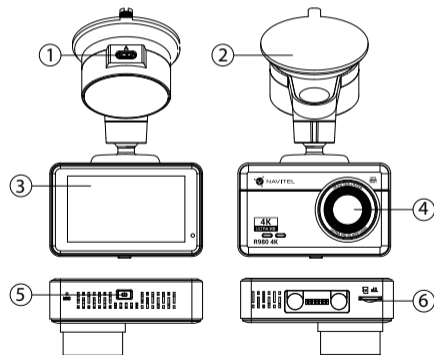
UA

CZ Úvod

Vážený zákazníku!

Děkujeme Vám za nákup produktu NAVITEL®.

NAVITEL R980 4K je multifunkční digitální video rekordér (DVR) s vysokým rozlišením, s mnoha funkcemi a vlastnostmi, které jsou popsány v této uživatelské příručce. Před použitím zařízení si prosím pečlivě přečtěte tuto příručku a uchovejte ji pro pozdější použití.



Vnější vzhled

1. Nabíjecí konektor USB-C
2. Držák na čelní sklo
3. Dotykový displej
4. Objektiv
5. Tlačítko zapnuto/vypnuto
6. Slot pro paměťovou kartu

Obsah balení

- DVR NAVITEL R980 4K
- Autonabíječka 12/24 V
- Držák na čelní sklo
- Čtečka paměťových karet
- Hadřík z mikrovlákna
- Elektrostatická folie
- Uživatelská příručka
- Záruční list
- Dárkový poukaz

Specifikace

CZ

Čip	MSTAR SSC8629Q
Displej	3", 854x480, IPS, Dotykový displej
Kamera	Sony 415 (4K)
Formát záznamu videa	TS
Rozlišení videa	3840 × 2160
Úhel záběru	140°
Typ objektivu	7 skleněných čoček + IR vrstva
Úložiště	MicroSD karta
Kapacita microSD karty	Max. 128 GB
Nabíjecí port	USB-C

Superkapacitor	3.3 F
Napájení	5 V, 2.5 A
Wi-Fi	Ano
Mikrofon / reproduktor	Ano
GPS-informace	kamery / varování / rychlost
Jazyk	čeština, němčina, estonština, angličtina, maďarština, lotyština, litevština, polština, rumunština, ruština, slovenština, ukrajinština

Poznámka: balení, vzhled, specifikace, které nemění celkovou funkčnost zařízení, mohou být změněny výrobcem bez předchozího upozornění.

CZ Instalace

1. Vložte microSD kartu do zařízení. Použijte vysokorychlostní SD kartu (třída U3 či výše); kapacita by měla být v rozmezí 8-128 GB.

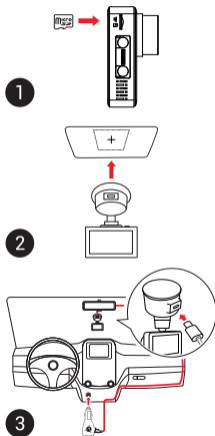


- Nemanipulujte s SD kartou během používání kamery.
- Abyste předešli chybám v datových úlohách, prosím naformátujte kartu microSD uvnitř kamery. Pro formátování SD karty vyberte v Menu možnost Formátovat SD kartu a potvrďte.

2. Nalepte elektrostatickou fólii na čelní sklo a upevněte DVR na něj pomocí držáku.
3. Připojte adaptér do zásuvky zapalovače.
4. Připojte USB-C konek adaptéru k zařízení.
5. Nastavte pozici kamery.
6. Zapněte napájení a ujistěte se, že je zařízení správně nainstalováno. Pokud je zařízení správně nainstalováno, indikátor se rozsvítí. Zařízení se zapne a začne nahrávat video.

Opatření

- Používejte originální adaptér určený tomuto zařízení. Použití jiného adaptéru může mít negativní vliv na baterii zařízení. Používejte pouze příslušenství schválené výrobcem.
- Přípustná teplota okolního prostředí v provozním režimu: -10 až +60 °C. Skladovací teplota: -20 až +80 °C. Relativní vlhkost: 5% až 90% bez kondenzace (25 °C).
- Udržujte zařízení mimo dosah ohně, zabráníte tak výbuchu či požáru.
- Nevystavujte přístroj fyzickým nárazům.
- Zabraňte kontaktu zařízení se zdroji elektromagnetického záření.
- Udržujte objektiv v čistotě. Nepoužívejte k čištění zařízení chemikálie ani čisticí prostředky; vždy před čištěním zařízení vypněte.
- Důsledně dodržujte vnitrostátní právní předpisy. Zařízení nesmí být použito pro nezákonné účely.
- Nerozebírejte ani sami neopravujte zařízení. V případě poruchy zařízení se obraťte na servisní středisko.



Funkce zařízení

Formátování SD karty	Formátování karty microSD v autokameře je nezbytné pro správnou funkci zařízení . Před použitím karty microSD nebo v případě chyby dat zformátujte kartu microSD. Pro formátování vyberte v Menu možnost "Formátovat SD kartu" a potvrďte ji.
Záznam	Po připojení zařízení k externímu zdroji napájení, zařízení automaticky zahájí nahrávání. Stisknutím tlačítka OK nahrávání zastavíte. Opětovným stisknutím tlačítka OK můžete nahrát další videozáznam. Každý záznam se automaticky uloží.
Záznam do smyčky	Tato funkce umožňuje uložit video jako sadu souborů v takové délce, jakou jste si určili v menu možností. Pokud je na paměťové kartě nedostatek místa, nechráněné soubory budou přepsány v pořadí, v jakém byly vytvořeny.
Audio záznam	Nahrávání videa se zvukem nebo beze zvuku.
Vodoznak	Tato funkce přidá vodoznak data nebo loga zařízení do záznamu.
Spořič obrazovky	Zařízení automaticky vypne displej kvůli snížení spotřeby energie; časový interval lze nastavit v menu spořiče obrazovky.
G-sensor	Při nárazu vozidla zařízení automaticky uzamkne a uloží aktuální video.
Parkovací režim*	V parkovacím režimu má uživatel přístup k následujícím režimům: kontrola nárazu a nepřetržitě časosběrné nahrávání. Parkovací režim - kontrola nárazu je založena na činnosti G-senzoru; když je spuštěn, uloží se video jako nouzový soubor. Parkovací režim - nepřetržitě časosběrné nahrávání. Zaznamenává video nepřetržitě s uživatelem definovanou snímkovou frekvencí.
GPS lokace	Zařízení podporuje vestavěný chipset a anténu GPS. Je tedy možné zobrazit zeměpisnou délku, zeměpisnou šířku a další informace o aktuální poloze. Pro kontrolu dat GPS stiskněte tlačítko Stav GPS. Pro přidání souřadnic GPS k souborům, zapněte funkci vodoznak GPS.

Podpora APP	Pořízená videa a snímky si můžete prohlížet a sdílet prostřednictvím speciální mobilní aplikace. Nainstalujte si aplikaci do mobilního zařízení a připojte se k DVR přes Wi-Fi síť.
Přípustný přesah	Vyberte povolené překročení rychlosti v nastavení v rozsahu od -5 do +25 km/h v krocích po 5 km/h. Pokud překročíte nastavený limit, uslyšíte zvukové upozornění.

Poznámka: vestavěný zdroj napájení je určen pouze pro správné vypnutí zařízení při vypnutí napájení. Pro plný provoz zařízení v kterémkoli z režimů je zapotřebí stále připojení napájení.



* **Poznámka:** Režim je k dispozici pouze tehdy, když je kamera připojena k trvalému napájení prostřednictvím zařízení, které zabraňuje vybití baterie - NAVITEL SMART BOX MAX.

NAVITEL s.r.o. tímto prohlašuje, že zařízení NAVITEL R980 4K je kompatibilní se směrnicí RED 2014/53/EU.

Úplné znění Prohlášení o shodě je k dispozici na následující internetové adrese:

www.navitel.cz/cz/declaration_of_conformity/r980-4k

Instalace Navitel DVR Center app

1. Stáhněte si a nainstalujte Navitel DVR Center do svého mobilního telefonu nebo tabletu, postupujte podle pokynů mobilního zařízení. Aplikaci si můžete stáhnout naskenováním QR kódu v Menu kamery (App QR Code) pomocí svého mobilního telefonu.
2. Zapněte Wi-Fi v nabídce kamery (Wi-Fi) a v nastavení vašeho mobilního zařízení.
3. Spusťte aplikaci. Vyberte svou kameru v seznamu. Informace ke kameře jsou v nabídce (Wi-Fi Navitel).
4. Připojte své mobilní zařízení ke kameře prostřednictvím Wi-Fi. V případě potřeby použijte heslo. Můžete jej změnit v nabídce kamery (heslo Wi-Fi).
5. Pomocí Navitel DVR Center můžete:
 - aktualizovat firmware DVR;
 - ukládat, prohlížet, mazat a odesílat videa a fotografie a sledovat video z kamery v reálném čase na obrazovce mobilního zařízení.
 - ovládat funkce kamery v nabídce Nastavení: snímač nárazu, režim videa a formátujete SD kartu.



Google Play



App Store



AppGallery

CZ Digitální měřič rychlosti a Informace o kameře

Digitální rychloměr se používá k zobrazení vypočtené aktuální rychlosti na základě signálu GPS a času [1]. Režimy:

- Rychlost – rychlost [B] se zobrazuje na displeji,
- Rychlost + čas – zobrazí se rychlost [B] a čas [C].

Informace o kamerách slouží k varování před kamerami. Když zapnete tuto funkci, na obrazovce se zobrazí aktuální rychlost a čas na černém pozadí.

Pokud se blížíte k dopravní kameře, na displeji se zobrazí [2]:

- aktuální rychlost [B],
- ikona kamery [D],
- vzdálenost ke kameře [E],
- Průběh pohybu v oblasti kde se kamera nachází [F].

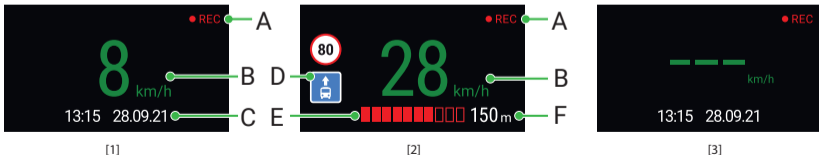
Všechny informace jsou na černém pozadí.

V režimu Záznam (REC) se zobrazí indikátor nahrávání (●REC a ●) [A].

Pokud vozidlo stojí, na displeji je 0.

Pokud není k dispozici signál GPS, zobrazí se – – – [3].

Poznámka. Slabý signál GPS může být zapříčiněn špatným počasím a dalšími okolními vlivy. Řiďte se především údaji na tachometru Vašeho vozidla.



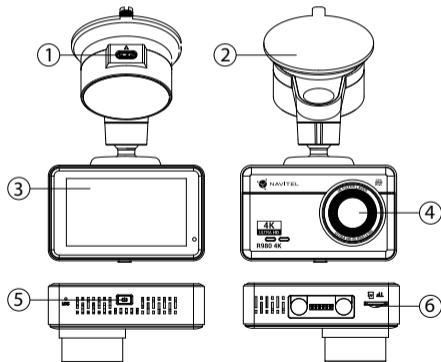
Einleitung

Sehr geehrter Kunde!

Vielen Dank für den Kauf dieses NAVITEL®- Produktes.

Der NAVITEL R980 4K ist ein multifunktionaler HD-DVR mit vielen Funktionen und Eigenschaften, die in diesem Benutzerhandbuch beschrieben sind. Bitte lesen Sie das Handbuch vor Gebrauch des Gerätes sorgfältig durch und bewahren Sie es zum späteren Nachschlagen auf.

DE



Anordnung des Geräts

1. Ladeport USB-C
2. Windschutzscheibenhalterung
3. Touchscreen
4. Objektiv
5. Ein/Aus Taste
6. Speicherkartensteckplatz

Verpackungsinhalt

- DVR NAVITEL R980 4K
- Autoladegerät 12/24 V
- Windschutzscheibenhalterung
- Kartenleser
- Mikrofaserstoff
- Elektrostatischer Film
- Benutzerhandbuch
- Garantiekarte
- Geschenkgutschein

Spezifikation

DE

Prozessor	MSTAR SSC8629Q
Display	3", 854x480, IPS, Touchscreen
Kamera	Sony 415 (4K)
Aufzeichnungsformat	TS
Videoauflösung	3840 × 2160
Sichtwinkel	140°
Linse	7 Glaslinsen + IR-Schicht
Speicherkarte	MicroSD karta
Kapazität der microSD-Karte	Max. 128 GB
Ladeport	USB-C
Superkondensator	3.3 F

Stromversorgung	5 V, 2.5 A
Wi-Fi	Ja
Mikrofon / Lautsprecher	Ja
GPS-Alarm	Kameras / Warnungen / Geschwindigkeit
Sprache	Deutsch, Englisch, Estrnisch, Lettisch, Litauisch, Polieren, Rumänisch, Russisch, Slowakisch, Tschechisch, Ungarisch, Ukrainisch

Hinweis: die Verpackung, das Aussehen und die technischen Daten, die die Gesamtfunktionalität des Geräts nicht ändern, können vom Hersteller ohne vorherige Ankündigung geändert werden.

Instalace

- Legen Sie eine microSD-Karte in den DVR. verwenden Sie eine Hochgeschwindigkeits-microSD-Karte (mindestens Class U3), die Kapazität sollte 8-128 GB betragen.

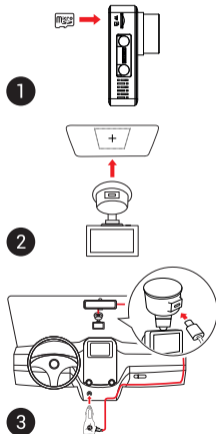


- Um Fehlfunktionen des digitalen DVR und / oder der SD-Karte zu vermeiden, müssen Sie die SD-Karte während des DVR-Betriebs weder einlegen noch entnehmen.
- Bevor Sie eine microSD-Karte verwenden, formatieren Sie diese im DVR, um Datenfehler zu vermeiden. Um eine SD-Karte zu formatieren, wählen Sie im Menümodus SD-Karte formatieren und bestätigen Sie es.

- Befestigen Sie das Gerät an der Frontscheibe mittels des Halters.
- Schließen Sie das Ladegerät an der Steckdose des Zigarettenanzünders an.
- Schließen Sie die USB-C-Schnittstelle am Ladegerät mittels des Verlängerungskabels des Ladegeräts an.
- Passen Sie die Position der Kamera an.
- Schalten Sie den Strom ein und stellen Sie sicher, dass das Gerät richtig installiert ist. Wenn das Gerät korrekt installiert ist, leuchtet die Anzeige auf. Das Gerät schaltet sich ein und beginnt mit der Videoaufnahme.

Hinweise

- Verwenden Sie unseren speziellen Adapter; die Verwendung eines anderen Adapters kann einen unwiederbringlichen Schaden am Gerät verursachen. Verwenden Sie nur Zubehör, das vom Hersteller zugelassen wurde.
- Zulässige Umgebungstemperatur im Betriebsmodus: -10 °C bis +60 °C. Lagerungstemperatur: -20 °C bis +80 °C.
Relative Luft-feuchtigkeit: 5% bis 90% ohne Kondensation (25 °C).
- Halten Sie das Gerät von Feuerquellen fern, um Explosionen oder Brand zu vermeiden.
- Setzen Sie das Gerät keinen physikalischen Einwirkungen aus.
- Vermeiden Sie, das Gerät mit elektromagnetischen Strahlungsquellen in Kontakt zu bringen.
- Halten Sie das Objektiv sauber. Verwenden Sie keine Chemikalien oder Reinigungsmittel bei der Reinigung des Produkts. Schalten Sie das Gerät vor dem Reinigen immer aus.
- Halten Sie gründlich die entsprechenden innerstaatlichen Rechtsvorschriften ein. Dieses Produkt darf nicht für ungesetzliche Zwecke verwendet werden.
- Sie dürfen das Gerät nicht selbst reparieren oder zerlegen. Wenden Sie sich im Falle eines Gerätefehlers an das Servicecenter.



Funktionen des Geräts

DE

SD-Karte formatieren	Keine microSD-Karte in einem DVR zu formatieren ist für die korrekte Arbeit des Gerätes erforderlich . Bevor Sie eine microSD-Karte verwenden oder bei Datenfehlern, formatieren Sie die microSD-Karte. Um eine SD-Karte zu formatieren, wählen Sie im Menümodus SD-Karte formatieren und bestätigen Sie es.
Record	Schließen Sie das Gerät an eine externe Stromversorgung an und die Aufnahme wird automatisch gestartet. Drücken Sie die OK-Taste, um die Aufnahme zu beenden. Drücken Sie erneut OK, um ein weiteres Video aufzunehmen. Jedes Video wird automatisch gespeichert.
Loop-Aufnahme	Mit dieser Funktion können Sie ein Video als eine Reihe von Dateien speichern, die im Menü für die Dauer angegeben sind (duration menu). Wenn die Speicherkarte voll ist, werden alle ungeschützten Dateien in der Reihenfolge überschrieben, in welcher sie erstellt wurden.
Tonaufnahme	Nehmen Sie das Video mit oder ohne Ton auf.
Stempel	Diese Funktion fügt dem Datensatz einen Datumsstempel oder das Logo des Gerätes hinzu. Klicken Sie auf OK, um den Stempeltyp auszuwählen oder die Funktion auszuschalten.
Bildschirm ausschalten	Das Gerät kann automatisch den Bildschirm abschalten, damit der Energieverbrauch verringert wird; das Off-Screen Zeitintervall lässt sich im Menü Regelmässige Off-Screen einstellen.
G-sensor	Wenn das Fahrzeug von etwas getroffen wird, sperrt der DVR automatisch das aktuelle Video.
Parkmonitor*	Im Parkmodus hat der Benutzer Zugriff auf die folgenden Modi: Aufprallkontrolle und kontinuierliche Zeitrafferaufnahme Parkmodus - Aufprallkontrolle basiert auf der Funktionsweise des G-Sensors: Wenn er ausgelöst wird, wird eine Notfalldatei geschrieben. Parkmodus - kontinuierliche Zeitrafferaufnahme. Zeichnet Videos kontinuierlich mit einer benutzerdefinierten Bildrate auf.
GPS-Ortung	Das Gerät unterstützt den eingebauten GPS-Chipsatz und die GPS-Antenne und kann Längengrad, Breitengrad und andere Informationen Ihren aktuellen Standort betreffend anzeigen. Drücken Sie den GPS Status, um die GPS-Daten zu überprüfen. Drücken Sie im GPS-Stempelmenü auf On (Ein), um GPS-Informationen über Ihre Dateien hinzuzufügen.

APP-Unterstützung	Sie können Ihre in DVR aufgenommenen Videos und Fotos über eine spezielle Applikation auf Ihrem Mobiltelefon anzeigen und teilen. Die Applikation verbindet sich über ein WiFi-Netzwerk und sollte auf Ihrem Mobiltelefon installiert sein.
Zulässiger Überschuss	Wählen Sie in den Einstellungen im Bereich von -5 bis +25 km / h in Schritten von 5 km / h eine Überdrehzahlberechtigung aus. Wenn Sie den festgelegten Schwellenwert ohne Geldstrafe überschreiten, hören Sie eine akustische Benachrichtigung.

Hinweis: Das eingebaute Netzteil dient ausschließlich dem ordnungsgemäßen Herunterfahren des Gerätes bei ausgeschaltetem Strom. Für den vollständigen Betrieb des Geräts in allen Modi ist ein dauerhafter Stromanschluss erforderlich.



***Hinweis:** Der Modus ist nur verfügbar, wenn der DVR über ein Gerät, das eine übermäßige Batterieentladung verhindert, an eine permanente Stromversorgung angeschlossen ist - NAVITEL SMART BOX MAX.

NAVITEL s.r.o. erklärt hiermit, dass NAVITEL R980 4K mit der Richtlinie RED 2014/53/EU kompatibel sind.

Der vollständige Text der Konformitätserklärung ist unter folgender Internetadresse verfügbar:

www.navitel.cz/de/declaration_of_conformity/r980-4k

Installation der Navitel DVR Center applikation

DE

1. Laden Sie das Navitel DVR Center herunter und installieren Sie es auf Ihrem Handy oder Tablet. Befolgen Sie dazu die Anweisungen auf Ihrem Mobilgerät. Sie können die Anwendung herunterladen, indem Sie den QR-Code im DVR-Menü (App QR Code) mit Ihrem Handy scannen.
2. Schalten Sie ein Wi-Fi im DVR-Menü (Wi-Fi) und in den Einstellungen Ihres Mobilgeräts ein.
3. Führen Sie die App aus. Wählen Sie Ihren DVR in der Liste. Die Informationen zum DVR finden Sie im DVR-Menü (Wi-Fi Navitel).
4. Verbinden Sie Ihr Mobilgerät über WLAN mit dem DVR. Verwenden Sie gegebenenfalls das Passwort. Sie können es im DVR-Menü (Wi-Fi-Passwort) ändern.
5. Mit dem Navitel DVR Center können Sie:
 - Aktualisieren Sie die Firmware des DVR.
 - Steuern Sie die DVR-Funktionen im Menü Einstellungen: Konfigurieren Sie den Parkmodus, den Aufprallsensor und den Videomodus und formatieren Sie Ihre SD-Karte.
 - Speichern, Anzeigen, Löschen und Senden von Videos und Fotos sowie Anzeigen von DVR-Videos in Echtzeit auf dem Bildschirm des Mobilgeräts.



Google Play



App Store



AppGallery

Digitale Geschwindigkeit & Kamera Info

Die digitale **Geschwindigkeitsfunktion** dient zur Anzeige der mit Hilfe des GPS-Signals berechneten Zeit und Fahrzeuggeschwindigkeit [1]. Modi:

- Geschwindigkeit – aktuelle Geschwindigkeit wird konstant angezeigt [B],
- Geschwindigkeit + Zeit – aktuelle Geschwindigkeit [B] und Zeit [C] werden angezeigt.

Die **Kamera-Info**-Funktion informiert den Fahrer auf dem Weg über Kameras und Warnungen (im Folgenden: Kameras). Wenn Sie die **Kamera-Info** einschalten, werden die aktuelle Geschwindigkeit und Uhrzeit angezeigt. Bei Annäherung an die nächste Kamera werden folgende Informationen angezeigt [2]:

- aktuelle Geschwindigkeit [B],
- Kamerasymbol [D],
- dynamischer Fortschrittsbalken zur Anzeige der Annäherung an die nächste Kamera [E],
- Entfernung zur Kamera [F].

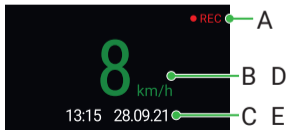
Alle Informationen werden auf einem schwarzen Bildschirm angezeigt.

Im modus Record (REC) wird **●REC** oder **●** angezeigt [A].

Wenn das Fahrzeug noch steht, wird 0 angezeigt.

Wenn kein GPS-Signal vorhanden ist, wird --- [3] angezeigt.

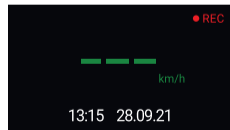
Hinweis. Ein schwaches GPS-Signal kann durch schlechte Wetterbedingungen und andere externe Faktoren verursacht werden. Bitte konsultieren Sie unser Fahrzeugpedometer.



[1]



[2]



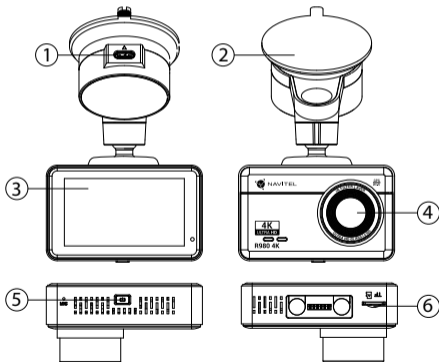
[3]

Sissejuhatus

Lugupeetud klient!

Täname, et ostsite NAVITEL® toote.

NAVITEL R980 4K on multifunktsionaalne peeneralduslik öise nägemise DVR, millel on mitmeid funktsioone ja omadusi, mida on kirjeldatud käesolevas kasutusjuhendis. Palun lugege juhend enne seadme kasutamist hoolikalt läbi ning hoidke see alles.



Seadme skeem

1. USB-C laadimispistik
2. Tuuleklaasi kinnitus
3. Puuteekraan
4. Objektiiv
5. Võimsusüliti
6. Mälukaardi pesa

Pakendi sisu

- DVR NAVITEL R980 4K
- Autolaadija 12/24 V
- Tuuleklaasi kinnitus
- Kaardilugeja
- Mikrofiber lapp
- Elektrostaatiline kile
- Kasutusjuhend
- Garantii kaart
- Kinkekaart

Spetsifikatsioonid

Protsessor	MSTAR SSC8629Q
Ekraan	3", 854x480, IPS, puuteekraan
Kaamera	Sony 415 (4K)
Salvestusformaad	TS
Video resolutsioon	3840 × 2160
Vaatenurk	140°
Objektiiv tüüp	7 klaasist läätse + IR kiht
Salvestamine	MicroSD kaart
SD kaardi maht	Max. 128 GB
Laadimisport	USB-C
Superkondensaator	3.3 F

Toide	5 V, 2.5 A
Wi-Fi	Jah
Mikrofon / kõlar	Jah
GPS-hoiatus	kaamerad / hoiatused / kiirus
Keel	eesti, inglise, läti, leedu, poola, saksa, rumeenia, slovaki, tšehhi, ukraina, ungari, vene

EE

Märkus: pakendit, välimust, spetsifikatsioone, mis ei muuda seadme üldist funktsionaalsust, võib tootja ette teatamata muuta.

Paigaldamine

1. Setage microSD kaart DVRi. Kasutage kiiret SD-kaart (vähemalt klass U3); maht peaks olema vahemikus 8-128 GB.

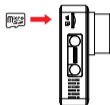


- DVR-i ja / või SD-kaardi talitlushäirete vältimiseks ärge paigaldage ja eemaldage SD-kaarti DVR-operatsiooni ajal.
- Tähelepanu! Enne microSD-kaardi kasutamist vormindage see DVR-seadmel, et vältida andmete vigu. SD-kaardi vormindamiseks valige menüürežiimis vorminda SD-kaart ja kinnitage.

2. Kleepige elektrostaatiline kile tuuleklaasile ja kinnitage armatuurlaua nukk alusega selle peale.
3. Ühendage autolaadija sigaretisüütajasse.
4. Ühendage USB-C-liides laadija pikendusjuhtme abil autolaadijasse.
5. Kohandage kaamera positsiooni.
6. Lülitage toide sisse, veenduge, et seade on õigesti paigaldatud. Kui seade on õigesti paigaldatud, süttib indikaator. Seade lülitub sisse ja alustab video salvestamist.

Ettevaatusabinõud

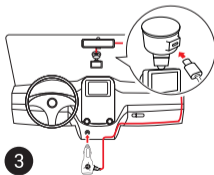
- Kasutage ainult laadija originaaladapterit. Muu adapteri kasutamine võib mõjutada seadme akut negatiivselt. Kasutage vaid tootja poolt heaks kiidetud tarvikuid.
- Töörežiimil lubatud ümbritseva õhukeskkonna temperatuur: $-10...+60\text{ }^{\circ}\text{C}$. Hoiustamistemperatuur: $-20...+80\text{ }^{\circ}\text{C}$. Suhteline õhuniiskus: 5–90% ilma kondensatsioonita ($25\text{ }^{\circ}\text{C}$).
- Plahvatuse või tulekahju vältimiseks hoidke seadet tuleallikatest eemal.
- Hoidke seadet füüsiliste mõjutuste eest.
- Vältige seadme kokkupuutumist elektromagnetilise kiirguse allikatega.
- Hoidke lääts puhtana. Seadme puhastamiseks ärge kasutage kemikaale ega mis tahes pesuaineid; enne puhastamist lülitage seade alati välja.
- Järgige seadme kasutamise osas kehtivaid oma riigi seaduseid ja eeskirju. Seadme kasutamine ebaseaduslikel eesmärkidel on keelatud.
- Ärge võtke kodus seadet osadeks lahti ega parandage seda ise. Seadme rikke korral pöörduge klienditeeninduskeskuse poole.



1



2



3

Seadme funktsioonid

SD-kaardi vormindamine	MicroSD-kaardi vormindamine DVR-iga on vajalik selleks, et seade korralikult toimiks . Vormindage microSD-kaart enne microSD-kaardi või andmevea kasutamist. SD-kaardi vormindamiseks valige menüürežiimis vorminda SD-kaart ja kinnitage.
Salvestamise	Ühendage seade välise toiteallikaga, misjärel seade alustab automaatset salvestamist. Salvestamise peatamiseks vajutage OK nuppu. Uue video salvestamiseks vajutage OK. Iga video salvestatakse automaatselt.
Loop-salvestamine	See funktsioon võimaldab teil salvestada video failide kogumina, mis on määratud kestuse menüüs (duration menu). Kui mälukaart on täis, kirjutatakse kõik kaitsmata failid üle nende salvestamise järjestuses.
Heli salvestamine	Video salvestamine heliga või ilma.
Tempel (Stamp)	See funktsioon lisab salvestisele ajatempli. Templi funktsiooni väljalülitamiseks vajutage OK.
Lülitage ekraan välja	Seade võib energiatarbimise vähendamiseks ekraani automaatselt välja lülitada; ajaintervalli saab seadistada ekraanisäästja menüüst.
G-sensor	Kui sõiduk saab milleltki löögi, lukustab DVR käesoleva video automaatselt.
Parkimismonitor*	Parkimisrežiimis on kasutajal juurdepääs järgmistele režiimidele: löögikontroll ja pidev aeglustatud salvestamine. Parkimisrežiim - löögikontroll põhineb G-anduri töö: selle käivitamisel kirjutatakse hädaabifail. Parkimisrežiim – pidev intervallsalvestus. Salvestab videot pidevalt kasutaja määratud kaadrisagedusega.
GPS asukoht	Seade toetab sisseehitatud GPS kiipseadet ja GPS antenni, see näitab teie asukoha koordinaate ja annab muud teavet. Vajutage „GPS Status“, et kontrollida GPSi andmeid. Vajutage „On“, GPSi menüüs (GPS Stamp), et lisada oma failidele GPSi andmed.

Rakenduse tugi	DVRiga tehtud videoid ja pilte on võimalik jagada mobiiltelefonis läbi spetsiaalse rakenduse. Rakendus ühendub Wi-Fi võrgu kaudu ning see tuleks mobiiltelefoni paigaldada.
Lubatud ületamine	Valige seadetes kiirusevahemikus -5 kuni +25 km / h sammuga 5 km / h kiiruseületamise luba. Kui ületate määratud mittetrahitud läve, kuulete helisignaali.

Märkus: Sisseehitatud toiteallikas on mõeldud ainult seadme õigeks väljalülitamiseks, kui toide on välja lülitatud. Seadme täielikuks tööks mis tahes režiimis on vajalik püsühendus võrguga.



***Märkus:** Der Modus ist nur verfügbar, wenn der DVR über ein Gerät, das eine übermäßige Batterieentladung verhindert, an eine permanente Stromversorgung angeschlossen ist - NAVITEL SMART BOX MAX.

NAVITEL s.r.o. teatab, et NAVITEL R980 4K on kooskõlas direktiiviga RED 2014/53/EU.

Vastavusdeklaratsiooni täistekst on kättesaadav järgmisel Interneti-aadressil:

www.navitel.cz/ee/declaration_of_conformity/r980-4k

Navitel DVR Center rakenduse paigaldamine

1. Laadige alla ja installige Navitel DVR Center oma mobiiltelefoni või tahvelarvutisse, järgige oma mobiilseadme juhiseid. Rakenduse saate alla laadida skannides QR-koodi oma mobiiltelefoni abil DVR-i menüüst (rakenduse QR-kood).
2. Lülitage WiFi sisse DVR-i menüüs (Wi-Fi) ja mobiilseadme seadetes.
3. Käivitage rakendus. Valige loendist oma DVR. DVR-i teave on DVR-i menüüs (Wi-Fi Navitel).
4. Ühendage oma mobiilne seade DVR-iga Wi-Fi kaudu. Vajadusel kasutage parooli. Saate seda muuta DVR-i menüüs (WiFi parool).
5. Naviteli DVR keskuse abil saate:
 - värskendage DVR-i püsivara;
 - DVR-funktsioonide juhtimine menüüs Seaded: parkimisrežiimi, löögisensori, videorežiimi konfigureerimine ja SD-kaardi vormindamine;
 - salvestage, vaadake, kustutage ja saatke videoid ja fotosid ning vaadake DVR-i videoid reaalajas mobiilseadme ekraanil.

EE



Google Play



App Store



AppGallery

Digitaalne kiirus ja kaamera info

Digitaalkiiruse funktsiooni kasutatakse GPS-signaali abil arvatud aja ja sõiduki kiiruse kuvamiseks [1]. Režiimid:

- Kiirus – voolukiirus kuvatakse pidevalt [B],
- Kiirus + aeg – kuvatakse kiirus [B] ja aeg [C].

Kaamera info funktsioon teavitab juhti kaameratest ja hoiatustest (edaspidi kaamerad) mööda teed. **Kaamera info** sisselülitamisel kuvatakse hetke kiirus ja aeg. Lähimale kaamerale lähenedes kuvatakse järgmine teave [2]:

- praegune kiirus [B],
- kaamera ikoon [D],
- dünaamiline edenemisriba, mis näitab lähima kaamera lähenemist [E],
- kaugus kaamerast [F].

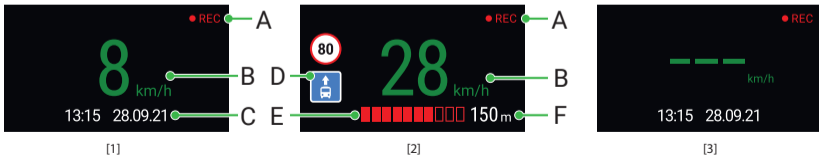
Kogu teave kuvatakse mustal ekraanil.

Salvestusrežiimis (REC) kuvatakse ●REC või ● [A].

Kui sõiduk on veel, kuvatakse 0.

Kui GPS-signaali ei ole, kuvatakse --- [3].

Märge. Nõrk GPS-signaali võib olla tingitud halbadest ilmastikutingimustest ja muudest välistest teguritest. Õppematerjalide kiirusmõõtur.

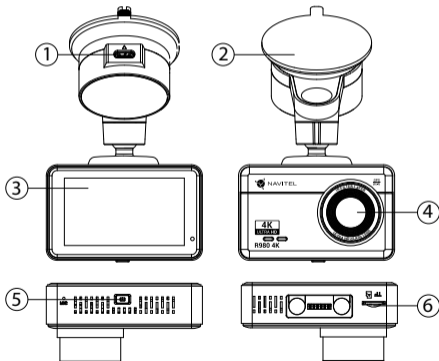


Introduction

Dear Customer!

Thank you for purchasing this NAVITEL® product.

NAVITEL R980 4K is a multifunctional high-definition DVR with many functions and features that are described in this User Manual. Please read the manual carefully before using the device and keep it for future reference.



Device layout

1. USB-C charging port
2. Windscreen holder
3. Touchscreen
4. Lens
5. Power button
6. Memory card slot

Package contents

- DVR NAVITEL R980 4K
- Car charger 12/24 V
- Windscreen holder
- Card reader
- Microfiber cloth
- Electrostatic film
- User manual
- Warranty card
- Gift voucher

Specifications

Processor	MSTAR SSC8629Q
Display	3", 854x480, IPS, touchscreen
Camera	Sony 415 (4K)
Recording format	TS
Video resolution	3840 × 2160
View angle	140°
Lens	7-layer glass + IR layer
Storage	MicroSD card
MicroSD card capacity	Max. 128 GB
Charging port	USB-C
Superkapacitor	3.3 F

Power	5 V, 2.5 A
Wi-Fi	Yes
Microphone/speaker	Yes
GPS-alert	Cameras/Warnings/Speed
Language	Czech, Deutsch, Estonian, English, Hungarian, Latvian, Lithuanian, Polish, Romanian, Russian, Slovak, Ukrainian

Note: the package, appearance, specifications that do not change the overall functionality of the device may be changed by the manufacturer without prior notice.

Installation

- Put the microSD card into the DVR. Use a high-speed SD card (Class U3 or above); capacity should be within 8-128 GB.

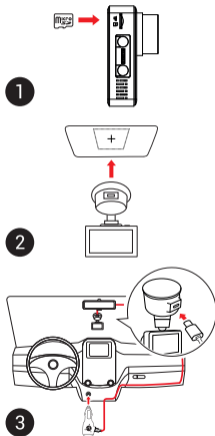


- To avoid malfunctions of the DVR and / or SD-card, don't insert and remove SD-card during DVR operation.
- Before using a microSD card, please format it inside the DVR to avoid data errors. For formatting the SD-card in Menu mode select Format SD-card and confirm it.

- Stick the electrostatic film on the windshield and fix the DVR over it with the mount.
- Connect the car charger to the cigarette lighter socket.
- Connect the car charger to the DVR USB-C port.
- Adjust the camera position.
- Turn on the power, make sure the device is installed correctly. If the device is installed correctly, the indicator will light up. The device will turn on and start recording video.

Precautions

- Use only the original charger adapter. Using another adapter may negatively affect the device's battery. Use accessories only approved by manufacturer.
- Permissible ambient temperature in operating mode: -10 to +60 °C. Storage temperature: -20 to +80 °C. Relative humidity: 5% to 90% without condensation (25 °C).
- Put the device away from fire sources to avoid explosion or fire.
- Do not expose the device to physical impacts.
- Avoid contacting the device with sources of electromagnetic radiation.
- Keep the lens clean. Do not use chemicals or detergents to clean the product; always turn off the device before cleaning.
- Strictly follow the laws and regulatory acts of the region where the device is used. This device can not be used for illegal purposes.
- Do not disassemble or repair device by yourself. In case of device failure, contact the service center.



Device functions

Format SD-card	Formatting a microSD card in the DVR is necessary for the correct operation of the device . Before using a microSD card or in case of data error, please format the microSD card. For formatting the SD-card in Menu mode select Format SD-card and confirm it.
Record	Connect the device to an external power supply and it will start recording automatically. Press the OK button to stop recording. Press OK again to record another video. Each video will be saved automatically.
Loop recording	This feature allows you to save a video as a set of files given in the duration menu. If the memory card runs out of space, the unprotected files will be overwritten in the order in which they were created.
Record audio	Record video with or without sound.
Stamp	This function adds date stamp to the record.
LCD OFF	The device can automatically shut off the screen to reduce power consumption; time interval can be set in the Screen Saver menu.
G-sensor	If the vehicle is hit by something, the DVR will automatically lock the current video.
Parking monitor*	In parking mode, the user has access to the following modes: impact control and continuous time-lapse recording. Parking mode - impact control is based on the operation of the G-sensor: when it is triggered, an emergency file is written. Parking mode - continuous time-lapse recording. Records video continuously at a user-defined frame rate.
GPS location	Device can show longitude, latitude and other information on your current location. Go to Settings -> GPS Status to check GPS dates. Press On in the GPS Stamp option to add GPS information to your files.

APP support	You can see and share your videos and photos, taken by DVR, in your mobile phone through special app. The app is connecting via Wi-Fi network and should be installed on your mobile phone.
Perm.excess	Select an overspeed permission in the settings in the range from -5 to +25 km/h in increments of 5 km/h. If you exceed the set non-fined threshold, you will hear a sound notification.

Note: the built-in power source is only for turning off the device correctly when the power is turned off; for the full operation of the device in any of the modes, a constant power connection is required.



*** Note:** The mode is available only when the DVR is connected to a permanent power supply through a device that prevents excessive battery discharge
- NAVITEL SMART BOX MAX.

NAVITEL s.r.o. hereby declares that the device NAVITEL R980 4K is compatible with the European directive RED 2014/53/EU.
The full text of Declaration of conformity is available at the following internet address:
www.navitel.cz/en/declaration_of_conformity/r980-4k.

Navitel DVR Center app installation

1. Download and install Navitel DVR Center to your cell phone or tablet, follow your mobile device instructions. You can download application by scanning QR code in DVR's Menu (App QR Code) with your cell phone.
2. Turn on a Wi-Fi in DVR's Menu (Wi-Fi) and in your mobile device settings.
3. Run the app. Choose your DVR in the list. The DVR's information is in DVR's Menu (Wi-Fi Navitel).
4. Connect your mobile device to the DVR through Wi-Fi. If necessary use the password. You can change it in DVR's Menu (Wi-Fi password).
5. Using the Navitel DVR Center you can:
 - update DVR's firmware;
 - control DVR functions in Settings menu: configure parking mode, impact sensor, video mode and format your SD card;
 - save, view, delete and send videos and photos as well as watch DVR's video in real time on the mobile device screen.

EN



Google Play



App Store



AppGallery

Digital Speed & Camera Info

The **Digital speed** feature is used to display time and vehicle speed calculated with the help of GPS signal [1]. Modes:

- Speed – current speed is displayed constantly [B],
- Speed + time – current speed [B] and time [C] are displayed.

The **Camera info** feature notifies the driver about cameras and warnings (hereinafter – Cameras) along the way. When you turn on the **Camera info**, the current speed and time are displayed. With the approach to the nearest camera the following information is displayed [2]:

- current speed [B],
- camera type [D],
- dynamic progress bar indicating approach to the nearest camera [E],
- distance to the camera [F].

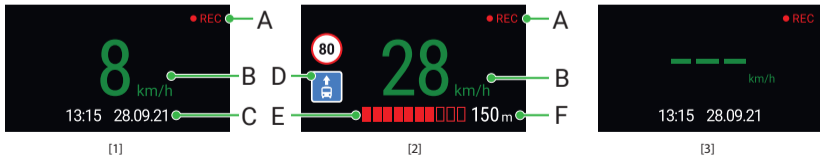
All information is displayed on a black screen.

In Record mode (REC), ●REC or ● are displayed [A].

If the vehicle is still, 0 is displayed.

If there is no GPS-signal, --- [3] is displayed.

Note. A weak GPS signal may be caused by bad weather conditions and other external factors. Please consult your vehicle speedometer.



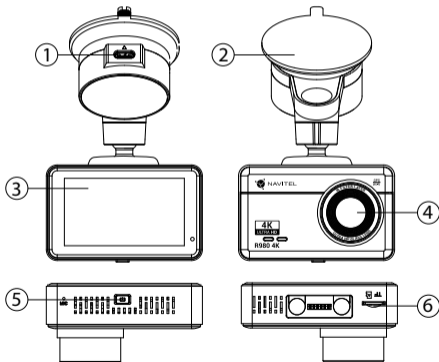
Bevezetés

Tisztelt Ügyfelünk!

Köszönjük, hogy választása erre a NAVITEL® termékre esett.

Az NAVITEL R980 4K egy többfunkciós, nagy felbontású videórögzítő (DVR) melynek tulajdonságait és használatát ez a kézikönyv mutatja be. Kérjük, a készülék használata előtt figyelmesen olvassa el az útmutatót és tartsa meg a későbbiekre.

HU



Eszköz elrendezése

1. USB-C töltőcsatlakozó
2. Szélvédő tartó
3. Érintőkijelző
4. Lencse
5. Bekapcsológomb
6. Memóriakártya nyílás

Csomag tartalma

- DVR NAVITEL R980 4K
- Autós töltő 12/24 V
- Szélvédő tartó
- Kártyaolvasó
- Mikroszálas kendő
- Elektrosztatikus film
- Kézikönyv
- Jótállási jegy
- Ajándék utalvány

Specifikációk

Processzor	MSTAR SSC8629Q
Kijelző	3", 854x480, IPS, érintőkijelző
Kamera	Sony 415 (4K)
Videó formátum	TS
Videó felbontás	3840 × 2160
Látószög	140°
Lencse típusa	7 üveglencse + IR réteg
Memória	MicroSD kártya
MicroSD kártya kapacitás	Max. 128 GB
Töltő csatlakozó	USB-C
Szuperkondenzátor	3.3 F

Tápellátás	5 V, 2.5 A
Wi-Fi	Igen
Mikrofon / Hangszóró	Igen
GPS értesítés	kamerák / figyelmeztetések / sebesség
Nyelv	Angol, Cseh, Észt, Lengyel, Lett, Litván, Magyar, Német, Orosz, Román, Szlovák, Ukrán

HU

Megjegyzés: az eszköz általános funkcionalitását nem módosító csomagolást, megjelenést, specifikációkat a gyártó előzetes értesítés nélkül megváltoztathatja.

Telepítése

1. Helyezze be a microSD kártyát a DVR-be. Gyors SD kártyát használjon (Class U3 vagy felelette); 8-128 GB tárhely kapacitással.

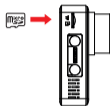


- A DVR és / vagy az SD-kártya meghibásodásának elkerülése érdekében ne helyezze be és ne távolítsa el az SD-kártyát a DVR művelet közben.
- Mielőtt a microSD kártyát használná, formázza azt digitális videomagnóval (DVR) az adatok hibáinak elkerülése érdekében. SD-kártya formázásához válassza a „Format SD Card” menüpontot a Menu módban, majd erősítse meg.

2. Ragassza fel az elektrosztatikus fóliát a szélvédőre, és rögzítse a műszerfalat a tetejére a tartóval.
3. Csatlakoztassa az autós töltőt a cigarettagyújtóba.
4. Csatlakoztassa a töltő USB-C portjába a hosszabbító kábelt.
5. Állítsa be a kamera helyzetét.
6. Kapcsolja be a tápfeszültséget, ellenőrizze, hogy a készülék megfelelően van-e telepítve. Ha a készüléket megfelelően telepítette, a jelzőfény világít. A készülék bekapcsol, és elkezd a videó rögzítést.

Óvintézkedések

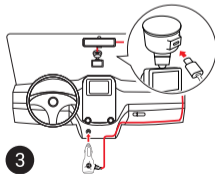
- A készülékhez adott, speciális adaptert használja, mivel más töltő helyrehozhatatlan károkat okozhat az eszközben. Csak a gyártó által jóváhagyott tartozékokat használjon.
- A készülék megengedett üzemi, környezeti hőmérséklete: -10 ... +60 °C. Tárolási hőmérséklet: -20 és +80 °C között. Relatív páratartalom: 5-90% páralecsapódás nélkül (25 °C).
- A készüléket mindig potenciális tűzforrásoktól távol helyezze el, hogy elkerülje a robbanást vagy a tüzet.
- Ne tegye ki a készüléket fizikai hatásoknak.
- Kerülje a készülék érintkezését erős elektromágneses terekkel.
- Tartsa tisztán a lencsét. Ne használjon vegyszereket vagy tisztítószerket a termék tisztításához; tisztításakor mindig kapcsolja ki a készüléket.
- Szigorúan tartsa be a vonatkozó (nemzeti) törvényeket. A készülék nem használható illegális célokra!
- Ne szerelje szét, vagy próbálja meg a készüléket saját kezűleg megjavítani. Eszközhiba esetén forduljon a szakszervizhez.



1



2



3

Funkciók

SD-kártya formázása	A készülék megfelelő működéséhez a microSD-kártya formázása digitális videomagnóval (DVR) történik. A microSD memóriakártya használata vagy adathiiba esetén formázza meg a microSD memóriakártyát. SD-kártya formázásához válassza a Format SD Card menüpontot a Menu módban, majd erősítse meg.
Felvétel	A készüléket egy külső áramforrásra csatlakoztatva automatikusan bekapcsol és megkezdí a felvételt. A felvétel leállításához nyomja meg az OK gombot. Nyomja meg újra az OK gombot egy másik videó rögzítéséhez. Minden videó automatikusan mentésre kerül.
Folytonos felvétel	Ez a funkció lehetővé teszi, hogy a videót fájl formátumban mentse el az eszköz hosszú távú memóriájában (duration menu). Ha a memóriakártya megtelik, az összes nem zárolt fájl létrehozásuknak sorrendjében felülírásra kerül.
Hang rögzítése	Videófelvétel hanggal vagy anélkül.
Bélyegző	A funkció dátumbélyegzőt adja hozzá a felvételekhez.
Kapcsolja ki a kijelzőt	Az energiafogyasztás csökkentése érdekében a készülék automatikusan képes kikapcsolni a kijelzőt; ennek időintervalluma a Képernyővédő menüben állítható be.
G-szenzor	A DVR képes nagy erősségű gyorsulás / lassulás érzékelésre, s egy esetleges baleset során automatikusan zárolja az aktuális felvételt.
Parkoló mód*	Parkolási módban a felhasználó a következő módokhoz férhet hozzá: ütközésvezérlés és folyamatos time-lapse rögzítés. Parkoló mód - ütközésvezérlés a G-szenzor működésén alapul: kioldásakor egy vészhelyzeti fájl íródik. Parkoló mód - folyamatos time-lapse felvétel. Folyamatosan rögzíti a videót a felhasználó által meghatározott képkockasebességgel.
GPS helyzet	Az eszköz beépített GPS vevővel és antennával rendelkezik, amely képes megjeleníteni aktuális helyzetének szélességi, hosszúsági és egyéb adatait. Nyomja meg a GPS státusz gombot a GPS adatok megtekintéséhez. Kapcsolja be a GPS bélyegzőt a menüben, hogy a GPS adatok hozzáadásra kerüljenek a rögzített fájlokhoz.

APP támogatás	Telefonján, egy speciális alkalmazás segítségével megtekintheti és megoszthatja a DVR-rel készített videóit és fényképeit. Az alkalmazás Wi-Fi-n keresztül csatlakozik, és telepíteni kell mobiltelefonjára.
Megengedett túllépés	Válassza ki a túllépési engedélyt a -5 és +25 km / h közötti tartományban, 5 km / h lépésekben. Ha túllépte a nem bírságolt küszöböt, hangjelzést fog hallani.

Megjegyzés:a beépített tápegység csak a készülék megfelelő leállítására szolgál kikapcsolt állapotban. A készülék bármilyen üzemmódban történő teljes körű működéséhez állandó hálózati kapcsolat szükséges.



***Megjegyzés:** Az üzemmód csak akkor érhető el, ha a DVR állandó tápegységhez van csatlakoztatva egy olyan eszközön keresztül, amely megakadályozza az akkumulátor túlzott lemerülését - NAVITEL SMART BOX MAX.

HU

NAVITEL s.r.o. ezennel kijelenti, hogy a NAVITEL R980 4K összegegyeztethető a RED 2014/53/EU irányelvvel.

Az megfelelőségi nyilatkozat teljes szövege a következő internetcímen érhető el:

www.navitel.cz/hu/declaration_of_conformity/r980-4k

Navitel DVR Center alkalmazás telepítése

1. Töltse le és telepítse a Navitel DVR Center készüléket mobiltelefonjára vagy táblagépére, kövesse a mobilkészülékre vonatkozó utasításokat. Az alkalmazás letölthető QR-kód beolvasásával a mobiltelefonoddal kapcsolatos DVR menüjében (Alkalmazás QR-kód).
2. Kapcsolja be a Wi-Fi-t a DVR menüjében (Wi-Fi) és a mobil eszköz beállításain.
3. Indítsa el az alkalmazást. Válassza ki a DVR-t a listából. A DVR adatai a DVR menüjében található (Wi-Fi Navitel).
4. Csatlakoztassa mobilkészülékét a DVR-hez Wi-Fi-n keresztül. Ha szükséges, használja a jelszót. Megváltoztathatja a DVR menüjében (Wi-Fi jelszó).
5. A Navitel DVR Center segítségével:
 - frissítse a DVR firmware-jét;
 - a DVR funkcióinak vezérlése a Beállítások menüben: a parkolási mód, az ütésérzékelő, a video mód konfigurálása és az SD-kártya formázása;
 - videókat és fényképeket menthet, megnézhet, törölhet és küldhet, valamint valós időben nézheti meg a DVR videóit a mobil eszköz képernyőjén.



Google Play



App Store



AppGallery

Digitális sebesség és kamera információ

A **digitális sebesség** funkció a GPS jel segítségével kiszámított idő és jármű sebességének megjelenítésére szolgál [1]. módok:

- A sebesség – az aktuális sebesség folyamatosan látható [B],
- A sebesség + idő – az aktuális sebesség [B] és az idő [C] jelenik meg.

A **Fényképezőgép információs** funkciója értesíti a vezetőt a kamerákról és a figyelmeztetésekről (a továbbiakban: kamerák) az út mentén. Amikor bekapcsolja a **Fényképezőgépet**, megjelenik az aktuális sebesség és idő. A legközelebbi kamera megközelítésével a következő információk jelennek meg [2]:

- aktuális sebesség [B],
- kamera ikon [D],
- dinamikus haladási sáv, amely a legközelebbi kamera [E] megközelítését jelzi,
- távolság a fényképezőgéphez [F].

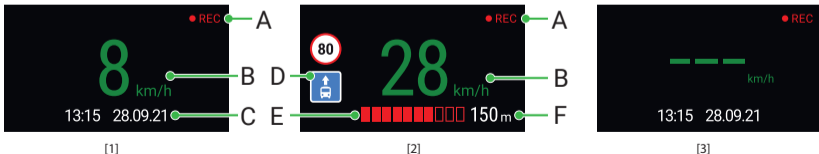
Minden információ fekete képernyőn jelenik meg.

Felvétel módban (REC) a ●REC vagy a ● [A] jelenik meg.

Ha a jármű még mindig van, 0 jelenik meg.

Ha nincs GPS-jel, megjelenik a --- [3] felirat.

Jegyzet. A gyenge GPS-jeleket rossz időjárási körülmények és egyéb külső tényezők okozhatják. Kérjük, forduljon a jármű sebességmérőjéhez.

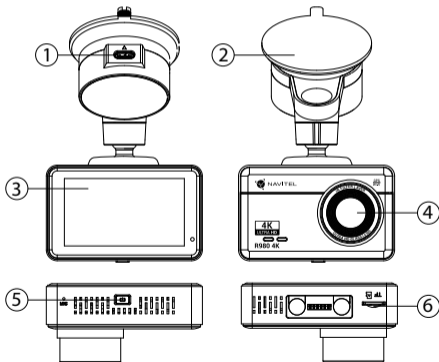


Įvadas

Gerbiamas, Kliente!

Dėkojame, kad įsigijote NAVITEL® įrenginį.

NAVITEL R980 4K yra daugiafunkcis didelės raiškos DVR įrenginys su daugybe funkcijų ir savybių, aprašytų šioje naudotojo instrukcijoje. Prieš naudodami įrenginį, atidžiai perskaitykite instrukciją ir ją išsaugokite, jei reikėtų peržiūrėti ateityje.



Įrenginio išdėstymas

1. USB-C įkrovimo jungtis
2. Priekinio stiklo laikiklis
3. Touchscreen
4. Objektyvas
5. Įjungimo mygtukas
6. Atminties kortelės lizdas

Pakuotės turinys

- DVR NAVITEL R980 4K
- Automobilis įkroviklis 12/24 V
- Priekinio stiklo laikiklis
- Kortelių skaitytuvas antena
- Mikropluošto šluostė
- Elektrostatinė plėvelė
- Vartotojo vadovas
- Garantinė kortelė
- Dovanų kuponas

Specifikacijos

Procesorius	MSTAR SSC8629Q
Ekranas	3", 854x480, IPS, touchscreen
Kamera	Sony 415 (4K)
Įrašymo formatas	TS
Įrašymo raiška	3840 × 2160
Peržiūros kampas	140°
Objektyvo tipas	7 stikliniai lęšiai + IR sluoksnis
Atmintis	MicroSD kortelė
MicroSD kortelės talpa	Maks. 128 GB
Įkrovimo jungtis	USB-C
Superkondensatorius	3.3 F

Galia	5 V, 2.5 A
Wi-Fi	Yra
Mikrofonas / garsiakalbis	Yra
GPS įspėjimas	kameros / įspėjimai / greitis
Kalba	anglų, čekų, estų, latvių, lenkų, lietuvių, rumunų, rusų, slovakų, ukrainiečių, vengrų, vokiečių

Pastaba: pakuotė, išvaizda, specifikacijos, kurios nekeičia bendro įrenginio funkcionalumo, gamintojas gali keisti be išankstinio įspėjimo.

Montavimas

- Įdėkite microSD kortelę į DVR. Naudokite didelės spartos SD kortelę (U3 ar aukštesnės klasės); 8-128 GB galimumo.

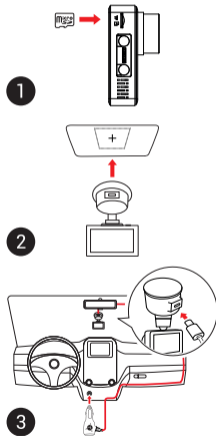


- Kad išvengtumėte DVR ir (arba) SD kortelės veikimo sutrikimų, DVR veikimo metu neįdėkite ir neišimkite SD kortelės.
- Prieš naudodami „microSD“ kortelę, formatuokite ją DVR (skaitmeninio vaizdo įrašytuvo) viduje, siekiant išvengti duomenų klaidų. Norėdami suformatuoti SD kortelę meniu režimu, pasirinkite SD kortelės formatavimą (Format SD-card) ir patvirtinkite.

- Prikljuokite elektrosstatinę plėvelę ant priekinio stiklo ir pritvirtinkite prietaisų skydelį ant jo su laikikliu.
- Automobilinį įkroviklį prijunkite prie cigarečių degiklio lizdo.
- USB-C sąsają prijunkite prie automobilinio įkroviklio, naudodami įkroviklio ilginamąjį laidą.
- Nustatykite kameros padėtį.
- Įjunkite maitinimą, įsitinkinkite, kad įrenginys tinkamai sumontuotas. Jei įrenginys sumontuotas teisingai, užsidegs indikatorius. Įrenginys įsijungs ir pradės filmuoti.

Atsargumo priemonės

- Naudokite originalų įkroviklio adapterį. Priešingu atveju, galite sugadinti įrenginio bateriją. Naudokite tik gamintojo patvirtintus priedus.
- Leidžiama darbinė temperatūra: nuo -10 iki +60 °C. Laikymo temperatūra: nuo -20 iki +80 °C. Santykinė drėgmė: nuo 5% iki 90% be kondensato (25 °C).
- Laikykite prietaisą toliau nuo ugnies šaltinių, siekiant išvengti gaisro ar sprogo.
- Saugokite prietaisą nuo fizinio poveikio.
- Saugokite prietaisą nuo sąlyčio su elektromagnetinės radiacijos šaltiniais.
- Stebėkite, kad objektas būtų švarus. Nenaudokite chemikalų ar valiklių prietaisui valyti; išjunkite prietaisą prieš jį valydami.
- Griežtai laikykitės regiono, kuriame įrenginys yra naudojamas, įstatymų ir tesės aktų. Šis įrenginys negali būti naudojamas neteisėtais tikslais.
- Neardykite ir netaisykite prietaiso patys. Gedimo atveju susisiekite su klientų aptarnavimo centru.



Įrenginio funkcijos

SD kortelės formatavimas	MicroSD kortelės formatavimas DVR (skaitmeninio vaizdo įrašytuve) yra būtinas teisingam prietaiso veikimui. Prieš naudojant microSD kortelę arba duomenų klaidos atveju suformatuokite microSD kortelę. Norėdami suformatuoti SD kortelę meniu režimu, pasirinkite SD kortelės formatavimą (Format SD-card) ir patvirtinkite.
Įrašymo	Įrenginį prijungus prie išorinio maitinimo šaltinio, automatiškai įsijungia įrašymas. Paspauskite mygtuką Gerai, kad sustabdytumėte įrašymą. Dar kartą paspauskite Gerai, kad įrašytumėte kitą vaizdo įrašą. Visi vaizdo įrašai išsaugomi automatiškai.
Ciklinis įrašymas	Ši funkcija leidžia įrašyti vaizdo įrašą kaip rinkmenų rinkinį, pateiktą trukmės meniu (duration menu). Jei atminties kortelė užpildyta, visi neapsaugoti failai bus perrašyti tokia tvarka, kokia jie buvo sukurti.
Garso įrašymas	Vaizdo įrašymas su arba be garso.
Žyma	Ši funkcija leidžia pridėti įrašo datos žymą.
Išjungti ekraną	Įrenginys gali automatiškai išjungti ekraną, kad būtų sumažintas energijos suvartojimas; laiko intervalą galima nustatyti ekrano užsklandos meniu.
G-jutiklis	Transporto priemonei į kažką atsitrenkus, DVR automatiškai užrakins dabartinį vaizdo įrašą.

Parkavimo*	Parkavimo režimu vartotojas turi prieigą prie šių režimų: smūgio kontrolės ir nepertraukiamo laiko intervalo įrašymo. Parkavimo režimas – smūgio valdymas pagrįstas G jutiklio veikimu: jam suveikus įrašomas avarinis failas. Parkavimo režimas – nepertraukiamas laiko intervalo įrašymas. Nepertraukiamai įrašo vaizdo įrašą vartotojo nustatytu kadru dažniu.
GPS vieta	Įrenginys palaiko įmontuotą GPS mikroschemą ir GPS anteną, kurių dėka, rodomos jūsų esamos vietos il guma, platumą ir kita informacija. Norėdami peržiūrėti GPS duomenis, paspauskite GPS būseną. Norėdami ištraukti GPS informaciją į savo failus, GPS žymos meniu paspauskite On (Įjungta).
APP palaikymas	DVR padarytus vaizdo įrašus ir nuotraukas galite peržiūrėti ir jais dalintis naudodamiesi specialia pro gramėle. Programėlė prisijungia naudodama Wi-Fi tinklą ir turi būti įdiegta mobiliajame telefone.
Atjautais pārsniegums	Iestatijumos diapazonā no -5 līdz +25 km / h atlasiet atļauju pārsniegt ātrumu ar ātrumu 5 km / h. Ja jūs pārsniedzat noteikto sliekšni, par kuru nav uzliktas naudas sods, dzirdēsīt skaņu paziņojumu.

Pastaba: Integruotas maitinimo šaltinis skirtas tik teisingam įrenginio išjungimui, kai maitinimas išjungtas. Kad prietaisas veiktų bet kokių režimų, būtinas nuolatinis prisijungimas prie tinklo.



* **Pastaba:** Režimas galimas tik tada, kai DVR yra prijungtas prie nuolatinio maitinimo šaltinio per įrenginį, kuris apsaugo nuo per didelio akumuliatoriaus išsikrovimo - NAVITEL SMART BOX MAX.

NAVITEL s.r.o. pareiškia, kad NAVITEL R980 4K yra suderinamas su Direktyva RED 2014/53/EU.

Visas atitikties deklaracijos tekstas pateikiamas šiuo interneto adresu:

www.navitel.cz/lt/declaration_of_conformity/r980-4k

Navitel DVR Center programēlės diegimas

1. Lejupielādējiet un instalējiet Navitel DVR Center savā mobilajā tālrunī vai planšetdatorā, izpildiet mobilās ierīces instrukcijas. Lietojumprogrammu varat lejupielādēt, skenējot QR kodu, izmantojot savu mobilo tālruni, DVR izvēlnē (Lietotnes QR kods).
2. Ieslēdziet Wi-Fi DVR izvēlnē (Wi-Fi) un mobilās ierīces iestatījumos.
3. Palaidiet lietotni. Sarakstā izvēlieties savu DVR. Informācija par DVR ir atrodama DVR izvēlnē (Wi-Fi Navitel).
4. Savienojiet mobilo ierīci ar DVR, izmantojot Wi-Fi. Ja nepieciešams, izmantojiet paroli. To var mainīt DVR izvēlnē (Wi-Fi parole).
5. Izmantojot Navitel DVR centru, jūs varat:
 - atjaunināt DVR programmaparatūru;
 - kontrolēt DVR funkcijas izvēlnē iestatījumi: konfigurēt stāvēšanas režīmu, triecienu sensoru, video režīmu un formatēt SD karti;
 - saglabājat, skatiet, dzēsiet un nosūtiet videoklipus un fotoattēlus, kā arī skatieties DVR video reāllaikā mobilās ierīces ekrānā.



Google Play



App Store



AppGallery

Skaitmeninio greičio ir kameros informacija

Skaitmeninio greičio funkcija naudojama rodyti laiką ir transporto priemonės greitį, apskaičiuotą naudojant GPS signalą [1]. Režimai:

- Greitis – srovės greitis rodomas nuolat [B],
- Greitis ir laikas – rodomas srovės greitis [B] ir laikas [C].

Fotoaparato informacijos funkcija informuoja vairuotoją apie kameras ir įspėjimus (toliau - fotoaparatai). Įjungus **Fotoaparato informaciją**, rodomas dabartinis greitis ir laikas. Artėjant artimiausiam fotoaparatai, rodoma tokia informacija [2]:

- srovės greitis [B],
- kameros piktograma [D],
- dinaminė pažangos juosta, rodanti artėjimą prie artimiausios kameros [E],
- atstumas iki fotoaparato [F].

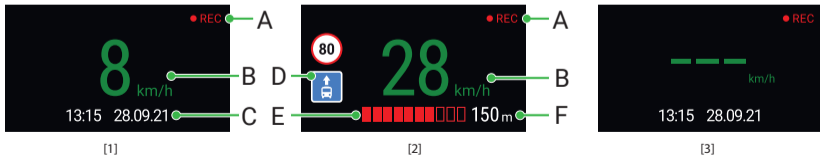
Visa informacija rodoma juodame ekrane.

Įrašymo režimu (REC) rodomi ●REC arba ● [A].

Jei transporto priemonė yra, rodoma 0.

Jei nėra GPS signalo, rodomas --- [3].

Pastaba. Silpnas GPS signalas gali atsirasti dėl blogų oro sąlygų ir kitų išorinių veiksnių. Įgalintojo žiniasklaidos greičio matuoklis.

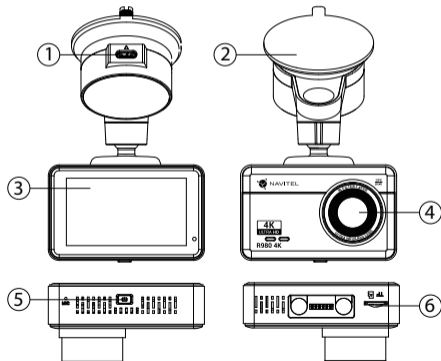


Ievads

Cienītais klient!

Paldies, ka iegādājāties šo NAVITEL® produktu.

NAVITEL R980 4K ir daudzfunkcionāls augstas izšķirtspējas digitālais videoierakstītājs (DVI) ar daudzām funkcijām un iespējām, kuras ir aprakstītas šajā lietotāja rokasgrāmatā. Lūdzu, pirms ierīces lietošanas rūpīgi izlasiet rokasgrāmatu un saglabāiet to turpmākām atsaucēm.



Ierīces izkārtojums

1. USB-C uzlādes savienotājs
2. Vējstikla stiprinājums
3. Touchscreen
4. Objektīvs
5. Ieslēgšanas poga
6. Atmiņas kartes slots

Komplektācija

- DVR NAVITEL R980 4K
- Automašīnas lādētājs 12/24 V
- Vējstikla stiprinājums
- Karšu lasītājs
- Mikrošķiedras audums
- Elektrostatiskā plēve
- Lietotāja rokasgrāmatā
- Garantijas kartiņa
- Dāvanu karte

Specifikācijas

Procesors	MSTAR SSC8629Q
Displejs	3", 854x480, IPS, touchscreen
Kamera	Sony 415 (4K)
Video formāts	TS
Video izšķirtspēja	3840 × 2160
Skata leņķis	140°
Objektīva tips	7 stikla lēcas + IR slānis
Atmiņa	MicroSD karte
SD kartes ietilpība	Maks. 128 GB
Uzlādes ports	USB-C
Superkondensators	3.3 F

Barošana	5 V, 2.5 A
Wi-Fi	Jā
Mikrofons / skaļrunis	Jā
GPS brīdinājumi	kameras/briesmas/ātrums
Valoda	angļu, čehu, igauņu, latviešu, lietuviešu krievu, polish rumāņu, slovāku, ukraiņu, ungāru, vācu

Piezīme: iepakojumu, izskatu, specifikācijas, kas nemaina ierīces kopējo funkcionalitāti, ražotājs var mainīt bez iepriekšēja brīdinājuma.

Uzstādīšana

1. Ielieciet microSD karti DVI. izmantojiet ātru SD karti (U3 vai augstāka klase) ar 8-128 GB ietilpību.

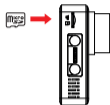


- Lai izvairītos no DVR un/vai SD-kartes darbības traucējumiem, DVR darbības laikā neievietojiet un neizņemiet SD-karti.
- Pirms microSD kartes lietošanas formatēt to DVR ierīcē, lai novērstu datu kļūdas. Lai formatētu SD karti, Izvēlnes režīmā izvēlēties Formatēt SD karti un apstiprināt.

2. Uzliemējiet elektrostatisko plēvi uz vējstikla un ar stiprinājumu nostipriniet tā augšpusē paneli.
3. Pievienojiet automobiļa lādētāju pie piepipētāja ligzdas.
4. Pievienojiet USB-C saskarni automobiļa lādētājam, izmantojot lādētāja pagarinātāju.
5. Pielāgojiet kameras pozīciju un pārlicinieties.
6. Ieslēdziet strāvu, pārlicinieties, vai ierīce ir pareizi uzstādīta. Ja ierīce ir pareizi uzstādīta, iedegsies indikators. Ierīce ieslēgsies un sāks ierakstīt video.

Piesardzības pasākumi

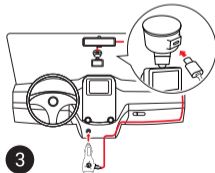
- Izmantojiet tikai oriģinālo lādētāja adapteri. Cita adaptera izmantošana var negatīvi ietekmēt ierīces bateriju. Izmantojiet tikai tos piederumus, ko apstiprinājis ražotājs.
- Pieļaujamā apkārtējās vides temperatūra darbošanās laikā no -10 līdz +60 °C. Glabāšanas temperatūra no -20 līdz +80 °C. Relatīvais mitrums: no 5% līdz 90% bez kondensācijas (25 °C).
- Turiet ierīci attālu no uguns avotiem, lai izvairītos no sprādziena vai ugunsgrēka.
- Nepakļaujiet ierīci fiziskam triecienam.
- Nepievienojiet ierīci elektromagnētiskas radiācijas avotiem.
- Pieraugiet, lai lēca būtu tīra. Produkta tīrīšanai neizmantojiet ķīmiskas vielas vai tīrīšanas līdzekļus, pirms tīrīšanas vienmēr to izslēdziet.
- Rūpīgi ievērojiet ierīces lietošanas reģionā spēkā esošos likumus un normatīvos aktus. Šo ierīci nedrīkst izmantot pretlikumīgos nolūkos.
- Nelabojiet un neizjauciet ierīci paši. Ja notikusi kļūme, sazinieties ar apkalpošanas centra darbiniekiem.



1



2



3

Ierīces funkcijas

Formatēt SD karti	MicroSD kartes formatēšana DVR ierīcē ir nepieciešama ierīces pareizai darbībai . Pirms microSD kartes lietošanas vai datu kļūdas gadījumā formatēt microSD karti. Lai formatētu SD karti, Izvēlnes režīmā izvēlēties Formatēt SD karti un apstiprināt.
Ierakstīšanas	Pievienojiet ierīci ārējam barošanas avotam, un tā automātiski sāks ierakstīt. Nospiediet OK, lai pārtrauktu ierakstīšanu. Nospiediet OK vēlreiz, lai ierakstītu jaunu video. Visi video automātiski tiek saglabāti.
Nepārtrauktā ierakstīšana	Šī funkcija ļauj saglabāt videoklipu kā failu kopumu, kas norādīts ilguma izvēlnē (duration menu). Ja atmiņas karte būs pilna, visas neaizsargātās datnes tiks pārrakstītas tādā secībā, kādā tās tika izveidotas.
Audio ierakstīšana	Ierakstiet video ar vai bez skaņas.
Zīmogs	Šī funkcija ļauj pievienot ierakstam datuma zīmogu.
Izslēgt displeju	Ierīce var automātiski izslēgt ekrānu, lai taupītu enerģiju. Laika intervālu var iestatīt ekrānsaudzētāja izvēlnē.
G sensors	Transportlīdzeklim ar kaut ko saduroties, DVI automātiski slēgs konkrēto video.

Uzraudzība*	Šajā režīmā video ierakstīšana ir pieejama ar ātrumu 1 kadri/s, 2 kadri/s vai 5 kadri/s.
GPS lokācija	Šī ierīce atbalsta iebūvētu GPS mikroshēmu komplektu un GPS antenu, tā spēj rādīt garuma, platuma grādus un citu informāciju pa jūsu pašreizējo atrašanās vietu. Lai pārbaudītu GPS datus, nospiediet GPS Statuss. Izvēlnē GPS Zīmogs nospiediet Ieslēgts, lai pievienotu failiem GPS informāciju.
APP atbalsts	Jūs varat apskatīt ar DVR uzņemtos video un foto attēlus, kā arī kopīgēt tos ar draugiem savā viedtālrunī ar speciālas lietotnes palīdzību. Šī lietotne nodrošina savienojumu ar Wi-Fi tīkla starpniecību, un tā jāuzstāda jūsu viedtālrunī.
Leistinas perviršis	<p>Parkošanās režīmā lietotājam ir pieejami šādi režīmi: trieciena kontrole un nepārtraukta laika intervāla ierakstīšana. Parkošanās režīms - trieciena kontrole ir balstīta uz G-sensora darbību: kad tas tiek iedarbināts, tiek ierakstīts avārijas fails.</p> <p>Parkošanās režīms - nepārtraukta laika intervāla ierakstīšana. Nepārtraukti ieraksta video ar lietotāja noteiktu kadru ātrumu.</p>

Piezīme: Iebūvētais barošanas avots ir paredzēts tikai pareizai ierīces izslēgšanai, kad strāva ir izslēgta. Lai ierīce pilnībā darbotos jebkurā no režīmiem, ir nepieciešams pastāvīgs savienojums ar elektrotīklu.



* **Piezīme:** Režīms ir pieejams tikai tad, ja DVR ir pievienots pastāvīgam barošanas avotam, izmantojot ierīci, kas novērš pārmērīgu akumulatora izlādi - NAVITEL SMART BOX MAX.

NAVITEL s.r.o. ar šo paziņo, ka NAVITEL R980 4K ir saderīgs ar Direktīvu RED 2014/53/EU. Atbilstības deklarācijas pilns teksts ir pieejams šādā interneta adresē:
www.navitel.cz/lv/declaration_of_conformity/r980-4k

Navitel DVR Center lietotnes uzstādīšana

1. Atsīsišķiet ir iediekitē „Navitel DVR Center” ī savo mobilūjī telefonā ar planšetīnī kompiuterī, vykdykite savo mobiliojo prietaiso instrukcijas. Programā galite atsīsišķī nuskaitydami QR kodā „DVR” menī (programos QR kodas) naudodami savo mobilūjī telefonā.
2. Ijunktē „Wi-Fi” DVR menī („Wi-Fi”) ir mobiliojo īrenginio nustatymuose.
3. Paleiskite programā. Sāraše pasīrīnkite savo DVR. Informācija apie DVR yra DVR menī („Wi-Fi Navitel”).
4. Prijunktē savo mobilūjī īrengīnī priē DVR per „Wi-Fi”. Jei reikia, naudokite slaptažodī. Tai galite pakeisti DVR menī („Wi-Fi” slaptažodīs).
5. Naudodamiesī „Navitel” DVR centru galite:
 - atnaujīntī DVR programīnē-aparatīnē īrangā;
 - valdytī DVR funkcijas menī „Nustatymai”: sukongūrūotī stovējimo režīmā, smūgio jutīklī, vaizdo režīmā ir suformatuotī SD kortelē;
6. īsāugokite, peržiūrēkite, īstrīnkite ir sīšķite vaizdo īrašus ir nuotraukas, taip pat žīūrēkite DVR vaizdo īrašus realiuoju laiku mobiliojo īrenginio ekrānē.



Google Play



App Store



AppGallery

Digitālais spidometrs un kameras

Digitālā spidometra funkcija tiek izmantota, lai parādītu ātrumu, ko aprēķina ar GPS signālu un laiku [1]. Režimi:

- Ātrums – pašreizējais ātrums [B] tiek nepārtraukti parādīts,
- Ātrums un laiks – tiek parādīts pašreizējais ātrums [B] un laiks [C].

Kameras funkcija tiek izmantota, lai paziņotu par kamerām un apdraudējumiem (turpmāk - fotokameras). Ieslēdzot **Kameras** funkciju, ekrānā tiek parādīts ātrums un laiks. Tuvojoties kamerai, tiek parādīts [2]:

- pašreizējais ātrums [B],
- Kameras ikonas [D],
- progresa josla atrodas kameras [E] apgabalā,
- attālums līdz kamerai (0-450 m) [F].

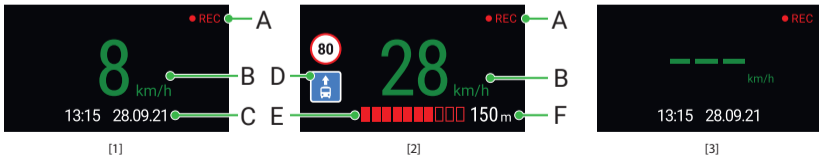
Visa informācija tiek rādīta melnā fonā.

Ierakstīšanas (REC) režīmā ekrānā parādās ●REC vai ● [A].

Ja automašīna stāv, ekrānā tiek parādīts ātrums 0.

Ja nav precīza GPS signāla, ekrānā tiek parādīts --- [3].

Piezīme. Vāju GPS signālu var izraisīt slikti laika apstākļi un citi ārējie faktori. Koncentrējieties uz transportlīdzekļa spidometra rādījumu.

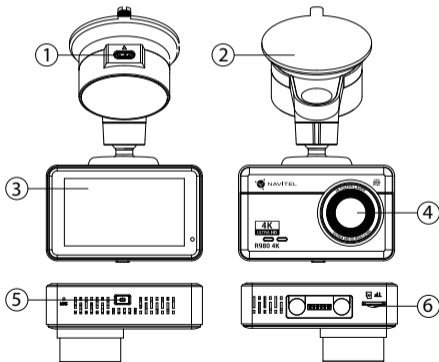


Wstęp

Drogi kliencie!

Dziękujemy za zakup produktu firmy NAVITEL®.

NAVITEL R980 4K to wielofunkcyjny rejestrator, który nagrywa w rozdzielczości 4K. Wszystkie funkcje i cechy urządzenia opisane są w poniższej instrukcji obsługi. Prosimy zapoznać się z instrukcją i zachować ją na przyszłość.



Wygląd Zewnętrzny

1. Port ładowania USB-C
2. Uchwyt
3. Ekran dotykowy
4. Obiektyw
5. Przycisk zasilania
6. Gniazdo karty pamięci

Zawartość opakowania

- DVR NAVITEL R980 4K
- Ładowarka samochodowa 12/24 V
- Uchwyt
- Czytnik kart
- Ściereczka z mikrofibry
- Folia elektrostatyczna
- Instrukcja obsługi
- Karta gwarancyjna
- Prezent w postaci Vouchera

Parametry techniczne

Procesor	MSTAR SSC8629Q
Wyświetlacz	3", 854x480, IPS, dotykowy
Sensor	Sony 415 (4K)
Format nagrywania	TS
Rozdzielczość wideo	3840 × 2160
Kąt widzenia	140°
Rodzaj soczewki	7 szklanych soczewek + warstwa IR
Pamięć	Karta microSD
Pojemność karty microSD	Max. 128 GB
Port ładowania	USB-C
Superkondensator	3.3 F

Zasilanie	5 V, 2.5 A
Wi-Fi	Tak
Mikrofon / głośnik	Tak
Informator GPS	fotoradary / ostrzeżenia / prędkość
Język	angielski, czeski, estoński, litewski, łotewski, niemiecki, polski, rosyjski, rumuński, słowacki, ukraiński, węgierski

Uwaga: opakowanie, wygląd, specyfikacje, które nie zmieniają ogólnej funkcjonalności urządzenia, mogą zostać zmienione przez producenta bez wcześniejszego powiadomienia.

Instalacja

1. Włóż do urządzenia kartę microSD. Użyj karty w standardzie Class U3 lub wyższym, o pojemności od 8 do 128 GB.

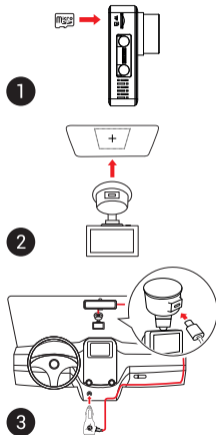


- Aby uniknąć awarii urządzenia i/lub karty SD, nie wkładaj i nie usuwaj karty SD podczas pracy urządzenia.
- Przed użyciem karty microSD sformatuj ją wewnątrz urządzenia, aby uniknąć błędów danych. W Menu głównym przejdź do opcji Formatuj kartę SD i wybierz Tak.

2. Przyklej folię elektrostatyczną do przedniej szyby i zamocuj na niej kamerę samochodową za pomocą uchwyty.
3. Podłącz ładowarkę do gniazda zapalniczki.
4. Podłącz ładowarkę do urządzenia poprzez port USB-C.
5. Ustaw odpowiednio obiektyw kamery.
6. Włącz zasilanie, sprawdź, czy urządzenie jest poprawnie zainstalowane. Jeśli urządzenie zostało odpowiednio zainstalowane, zaświeci się dioda. Urządzenie włączy się i rozpocznie nagrywanie.

Środki ostrożności

- Korzystaj wyłącznie z oryginalnej ładowarki. Używanie innego adaptera może negatywnie wpłynąć na działanie baterii. Używaj wyłącznie akcesoriów zatwierdzonych przez producenta.
- Dopuszczalna temperatura otoczenia w trybie pracy urządzenia: od -10 do +60 °C. Temperatura przechowywania: od -20 do +80 °C. Względna wilgotność: od 5% do 90% bez kondensacji (25 °C).
- Trzymaj urządzenie z dala od ognia, aby uniknąć wybuchu lub pożaru.
- Nie narażaj urządzenia na uderzenia fizyczne.
- Unikaj kontaktu urządzenia ze źródłami promieniowania elektromagnetycznego.
- Utrzymuj obiektyw w czystości. Nie używaj chemikaliów ani detergentów do czyszczenia produktu; zawsze wyłączaj urządzenie przed czyszczeniem.
- Należy ściśle przestrzegać prawa oraz aktów regulacyjnych w regionie, w którym urządzenie jest używane. Urządzenie nie może być wykorzystywane do celów niezgodnych z prawem.
- Nie należy samodzielnie demontować ani naprawiać urządzenia. W przypadku awarii sprzętu skontaktuj się ze wsparciem technicznym.



Funkcje urządzenia

Formatuj kartę SD	Formatowanie karty microSD w wideorejestratorze jest niezbędne dla prawidłowego działania urządzenia . Aby sformatować kartę z poziomu menu, wybierz opcję Formatuj kartę SD.
Kamera	Podłącz urządzenie do zewnętrznego źródła zasilania, a nagrywanie rozpocznie się automatycznie. Naciśnij OK, aby zakończyć nagrywanie. Ponownie naciśnij OK, aby nagrać kolejny film. Każdy film zostanie automatycznie zapisany.
Nagrywanie w pętli	Funkcja nagrywania w pętli umożliwia zapisanie materiału wideo jako zbioru plików, ustawionych wcześniej w menu urządzenia (opcje „Czas trwania klipu”, „Nagrywanie w pętli”). Jeśli zabraknie miejsca na karcie pamięci, niezabezpieczone pliki zostaną zastąpione w kolejności, w jakiej zostały utworzone.
Dźwięk wideo	Nagrywanie wideo z dźwiękiem lub bez.
Datownik	Funkcja pozwala włączyć lub wyłączyć oznaczenie nagrywanej sekwencji aktualną datą urządzenia.
Wygaszacz LCD	Urządzenie może automatycznie wyłączyć ekran, aby zmniejszyć zużycie energii. Przedział czasu można ustawić w Menu > Wygaszacz ekranu. Domyślnie wyłączone.
G-sensor	Jeżeli pojazd zostanie uderzony, rejestrator automatycznie zablokuje bieżący film.
Tryb parkingowy*	W trybie parkingowym użytkownik ma dostęp do następujących trybów pracy: kontroli uderzenia oraz ciągłego zapisu poklatkowego. Tryb parkingowy - kontrola uderzenia opiera się na działaniu G-sensora. Po jego uruchomieniu zapisywany jest plik awaryjny. Tryb parkingowy - ciągłe nagrywanie poklatkowe. Wideo nagrywane jest w sposób ciągły ze zdefiniowaną przez użytkownika liczbą klatek na sekundę.
Lokalizacja GPS	Urządzenie obsługuje wbudowany chipset GPS i antenę GPS, dzięki czemu może wyświetlać długość, szerokość geograficzną i inne informacje na temat twojej aktualnej lokalizacji. Naciśnij Status GPS, aby sprawdzić daty GPS. Naciśnij Wł. w menu Datownik GPS, aby dodać informacje GPS do swoich plików.

Aplikacja	Oglądaj i udostępniaj swoje filmy oraz zdjęcia zrobione wideorejstratorem za pomocą specjalnej aplikacji. Zainstaluj aplikację na telefonie i połącz się z urządzeniem poprzez Wi-Fi.
Dopuszcz. przekr.	Wybierz w ustawieniach zezwolenie na przekroczenie prędkości, w zakresie od -5 do 25 km/h, w przyrostach co 5 km/h. Jeśli zostanie przekroczony niekaralny próg, usłyszysz powiadomienie głosowe.

Uwaga: wbudowane źródło zasilania służy jedynie do prawidłowego wyłączenia urządzenia po wyłączeniu zasilania; do pełnego działania urządzenia w dowolnym z trybów wymagane jest stałe podłączenie zasilania.



* **Uwaga:** Tryb parkingowy dostępny jest tylko w przypadku podłączenia rejestratora do stałego źródła zasilania poprzez urządzenie zapobiegające nadmiernemu rozładowaniu baterii - NAVITEL SMART BOX MAX.

NAVITEL s.r.o. niniejszym oświadcza, że urządzenie NAVITEL R980 4K jest zgodne z Europejską dyrektywą RED 2014/53/EU.

Pełny tekst Deklaracji Zgodności jest dostępny pod następującym adresem internetowym:

www.navitel.cz/pl/declaration_of_conformity/r980-4k

Instalacja aplikacji Navitel DVR Center

1. Pobierz i zainstaluj Navitel DVR Center na swoim telefonie komórkowym lub tablecie, postępuj zgodnie z instrukcjami urządzenia mobilnego. Możesz pobrać aplikację, skanując kod QR w menu rejestratora (App QR Code) za pomocą telefonu komórkowego.
2. Włącz Wi-Fi w Menu rejestratora (Wi-Fi) oraz w ustawieniach urządzenia mobilnego.
3. Uruchom aplikację. Wybierz swój DVR z listy. Informacje o DVR znajdują się w menu DVR (Wi-Fi Navitel).
4. Podłącz urządzenie mobilne do rejestratora przez Wi-Fi. W razie potrzeby użyj hasła. Możesz to zmienić w menu DVR (hasło Wi-Fi).
5. Korzystając z Navitel DVR Center możesz:
 - zaktualizować oprogramowanie rejestratora;
 - sterować funkcjami wideorejestratora w menu Ustawienia: skonfigurować tryb parkowania, czujnik uderzenia, tryb wideo i kartę SD;
 - zapisywać, przeglądać, usuwać i wysyłać filmy i zdjęcia, a także oglądać wideo z wideorejestratora w czasie rzeczywistym na ekranie urządzenia mobilnego.

PL



Google Play



App Store



AppGallery

Informacje o prędkości i fotoradarach

Cyfrowy prędkościomierz służy do wyświetlania aktualnej prędkości pojazdu, obliczonej na podstawie sygnału GPS [1] oraz czasu. Dostępne tryby:

- Prędkość – prędkość [B] jest wyświetlana stale,
- Prędkość + czas – na ekranie wyświetlana jest prędkość [B] i czas [C].

Informacje o fotoradarach służą do ostrzegania o istniejących ograniczeniach prędkości. Po uruchomieniu funkcji ekran rejestratora wyświetla aktualną prędkość i czas na czarnym tle. W obszarze pracy urządzenia znajdują się informacje takie jak:

- Aktualna prędkość [B],
- Ikona fotoradaru [D],
- pasek postępu ruchu w obszarze fotoradaru [E],
- dystans do fotoradaru [F].

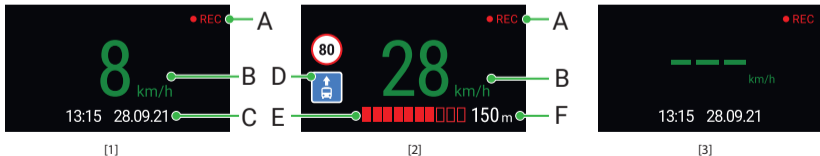
Wszystkie informacje są wyświetlane na czarnym tle.

W trybie Kamery (REC) wyświetlany jest wskaźnik ●REC lub ● [A].

Jeśli pojazd nie porusza się, wyświetlane jest 0

Jeśli nie ma sygnału GPS, wyświetlane są --- [3].

Uwaga. Słaby sygnał GPS może być spowodowany złą pogodą lub czynnikami zewnętrznymi. Kieruj się wartością, którą wskazuje prędkościomierz pojazdu.

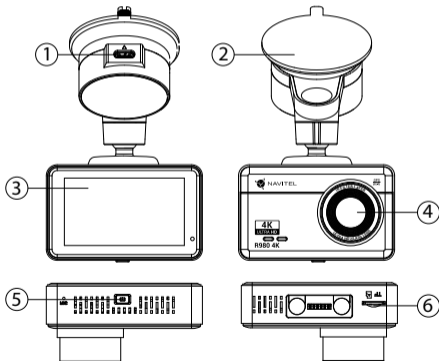


Introducere

Dragă client!

Îți mulțumim pentru achiziționarea acestui produs NAVITEL®.

NAVITEL R980 4K este un DVR multifuncțional, high-definition, cu multe funcții și funcționalități descrise în acest manual de utilizator. Te rugăm să citești manualul cu atenție înainte să folosești dispozitivul și păstrează-l pentru referințe viitoare.



Componente dispozitiv

1. Port de încărcare USB-C
2. Suport de parbriz
3. Touchscreen
4. Lentila
5. Butonul de pornire
6. Slot pentru card de memorie

Conținutul ambalajului

- DVR NAVITEL R980 4K
- Încărcător auto 12/24 V
- Suport de parbriz
- Cititor de carduri
- Pânză din microfibră
- Film electrostatic
- Manual de utilizare
- Certificat de garanție
- Voucher pentru cadou

Specificații

Procesor	MSTAR SSC8629Q
Ecran	3", 854x480, IPS, senzorial
Camera	Sony 415 (4K)
Format înregistrare	TS
Rezoluție video	3840 × 2160
Unghi de vizualizare	140°
Tip lentilă	7 lentile de sticla + strat IR
Memorie	MicroSD
Capacitate card microSD	Max. 128 GB
Port de încărcare	USB-C
Supercondensator	3.3 F

Alimentare	5 V, 2.5 A
Wi-Fi	Da
Microfon / difuzor	Da
Alertă GPS	camere / avertismente / viteză
Limbă	<p>cehă, engleză, eston, germană, letonă, lituaniană, maghiară, poloneză, română, rusă, slovacă, ucraineană</p>

Instalarea

1. Puneți cardul microSD în DVR. Utilizați o cartelă SD de mare viteză (clasa U3 sau mai mare); Capacitatea ar trebui să fie de 8-128 GB.

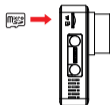


- Pentru a evita defecțiunile DVR-ului și/sau ale cardului SD, nu introduceți și nu scoateți cardul SD în timpul funcționării DVR-ului.
- Înainte de a utiliza un card microSD, vă rugăm să îl formatați în DVR pentru a evita erori ale datelor. Pentru formatarea cardului SD în mod Meniu selectați Formatare Card SD și confirmați.

2. Lipiți filmul electrostatic pe parbriz și fixați camera de bord deasupra acesteia cu suportul.
3. Conectați încărcătorul auto la priza brichetei.
4. Conectați interfața USB-C la încărcătorul auto cu cablul prelungitor al încărcătorului.
5. Reglați poziția camerei.
6. Porniți alimentarea; Porniți alimentarea, asigurați-vă că dispozitivul este instalat corect. Dacă dispozitivul este instalat corect, indicatorul se va aprinde. Dispozitivul se va porni și va începe înregistrarea video.

Atenție

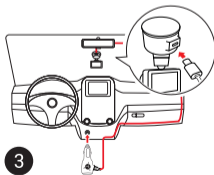
- Utilizați numai adaptorul original pentru încărcător. Folosirea unui alt adaptor poate afecta negativ bateria dispozitivului. Folosește doar accesoriile aprobate de fabrică.
- Temperaturile ambientale în modul de operare trebuie să fie între -10 și +60 de grade Celsius. Pentru spațiul de depozitare între -20 și +80 de grade Celsius. Umiditate relativă: între 5% și 90%, fără condensare (25 °C).
- Ține dispozitivul departe de foc pentru a evita incidentele.
- Nu expune dispozitivul la impacturi fizice.
- Evită expunerea dispozitivului la surse de radiații electromagnetice.
- Mențineți obiectivul curat. Nu folosi chimicale sau detergent pentru curățare. Oprește-l mereu înainte de curățare.
- Respectați cu strictețe legile și actele normative din regiunea în care este utilizat aparatul. Acest dispozitiv nu poate fi utilizat în scopuri ilegale.
- Nu dezasambla sau repara dispozitivul pe cont propriu, ci contactează un service specializat.



1



2



3

Funcții dispozitiv

Formatare Card SD	Formatarea unui card microSD în DVR este necesară pentru operarea corespunzătoare a dispozitivului . Înainte de a utiliza un card microSD sau în caz de eroare, vă rugăm să formatați cardul SD. Pentru formatarea cardului SD în mod Meniu selectați Formatare card SD și confirmați.
Înregistrare	Conectează dispozitivul la o sursă externă de energie și va începe să înregistreze automat. Apasă butonul OK pentru a opri înregistrarea. Apasă OK din nou pentru a înregistra alt video. Fiecare video va fi salvat automat.
Înregistrare în loop	Această funcție vă permite să salvați videoclipul ca pe un set de fișiere date în meniul de durată (duration menu). Dacă cardul de memorie este plin, toate fișierele neprotejate vor fi suprascrise în ordinea în care au fost create.
Înregistrează audio	Înregistrați video cu sau fără sunet.
Ștampilă	Alege o ștampilă pentru adăugare în înregistrările video.
Opriți monitorul	Dispozitivul poate stinge automat ecranul pentru a reduce consumul de energie. Intervalul de timp poate fi setat din meniul Screen Saver.
G-senzor	Dacă automobilul este lovit, DVR-ul va bloca automat video-ul curent. Un simbol cu cheie va apărea în partea superioară a ecranului.
Monitor parcare*	În modul parcare, utilizatorul are acces la următoarele moduri: controlul impactului și înregistrarea continuă în time-lapse. Modul parcare - controlul impactului se bazează pe funcționarea senzorului G: atunci când acesta este declanșat, se scrie un fișier de urgență. Modul parcare - înregistrare continuă în interval de timp. Înregistrează video continuu la o rată de cadre definită de utilizator.
Locație GPS	Dispozitivul acceptă chipsetul GPS și antena GPS integrate, poate afișa longitudinea, latitudinea și alte informații despre locația dvs. curentă. Apăsați Stare GPS (GPS Status) pentru a verifica datele GPS. Apăsați ON (Pornit) în meniul GPS Stamp pentru a adăuga informații GPS în fișierele dvs.

Aplicație suport	Puteți vedea și distribui video-urile și fotografiile dvs., realizate de DVR, în telefonul mobil prin intermediul aplicației speciale. Aplicația se conectează prin rețeaua Wi-Fi și trebuie instalată pe telefonul mobil.
Excesul permis	Selectați o permisiune cu viteză excesivă în setările cuprinse între -5 și +25 km / h în pași de 5 km / h. Dacă depășiți pragul nefinalat stabilit, veți auzi o notificare sonoră.

Notă: Sursa de alimentare încorporată este proiectată numai pentru oprirea corectă a dispozitivului atunci când alimentarea este oprită. Pentru funcționarea completă a dispozitivului în oricare dintre moduri, este necesară o conexiune de alimentare constantă.



* **Notă:** Modul este disponibil numai atunci când DVR-ul este conectat la o sursă de alimentare permanentă printr-un dispozitiv care previne descărcarea excesivă a bateriei - NAVITEL SMART BOX MAX.

NAVITEL s.r.o. declară prin prezenta că NAVITEL R980 4K este compatibil cu Directiva RED 2014/53/EU.
Textul integral al Declarației de conformitate este disponibil la următoarea adresă de internet:
www.navitel.cz/ro/declaration_of_conformity/r980-4k

Instalarea aplicației Navitel DVR Center

1. Descărcați și instalați Navitel DVR Center pe telefonul mobil sau tableta, urmați instrucțiunile dispozitivului mobil. Puteți descărca aplicația prin scanarea codului QR din meniul DVR (Codul aplicației QR) cu telefonul mobil.
2. Activați un Wi-Fi în Meniul DVR-ului (Wi-Fi) și în setările dispozitivului mobil.
3. Rulați aplicația. Alegeți DVR-ul în listă. Informațiile DVR se găsesc în Meniul DVR (Wi-Fi Navitel).
4. Conectați dispozitivul mobil la DVR prin Wi-Fi. Dacă este necesar, utilizați parola. Îl puteți schimba în meniul DVR (parolă Wi-Fi).
5. Folosind Navitel DVR Center puteți:
 - actualizați firmware-ul DVR;
 - controlați funcțiile DVR în meniul Setări: configurați modul de parcare, senzorul de impact, modul video și formatați cardul SD;
 - salvați, vizualizați, ștergeți și trimiteți videoclipuri și fotografii, precum și vizionați videoclipurile DVR în timp real pe ecranul dispozitivului mobil.



Google Play



App Store



AppGallery

Viteza digitală & Informații cameră

Caracteristica viteza digitală este folosită pentru a afișa ora și viteza vehiculului calculată cu ajutorul semnalului GPS [1]. Moduri:

- Viteza – viteza actuală este afișată permanent [B].
- Viteza + ore – viteza actuală [B] și ora [C] sunt afișate.

Caracteristica **Camera Info** informează șoferul despre camere și avertismente (denumite în continuare Camere) pe parcursul drumului. Când porniți **Camera Info**, viteza actuală și ora sunt afișate. Cu apropierea de cea mai apropiată cameră, următoarele informații sunt afișate [2]:

- Viteza actuală [B],
- Icoana camerei [D],
- Bara de progres dinamic care indică apropierea față de cea mai apropiată cameră [E],
- Distanța până la cameră [F].

Toate informațiile sunt afișate pe un ecran negru.

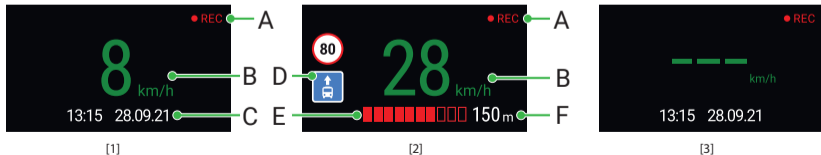
În modul Înregistrare (REC) ●REC sau ● sunt afișate [A].

Dacă vehiculul este static, 0 este afișat.

Dacă nu există semnal GPS, --- [3] este afișat.

Notă: un semnal GPS slab poate fi cauzat de condițiile meteo nefavorabile și alți factori externi. Vă rugăm să consultați vitezometrul vehiculului.

RO

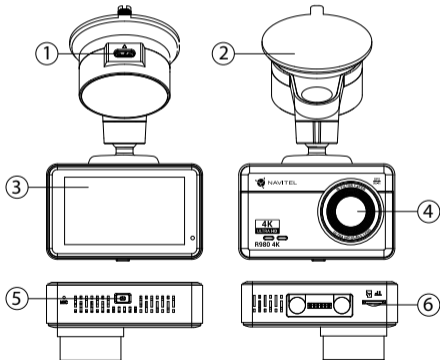


Введение

Уважаемый покупатель!

Благодарим Вас за приобретение продукта компании NAVITEL®.

NAVITEL R980 4K – многофункциональный видеорегистратор с высоким качеством видео- и фотосъемки, а также множеством дополнительных функций, описанных в данном Руководстве пользователя. Внимательно прочитайте руководство перед использованием устройства и сохраните его для будущего использования.



Внешний вид

1. Разъём зарядки USB-C
2. Крепление на лобовое стекло
3. Сенсорный дисплей
4. Объектив
5. Кнопка Вкл. / Выкл.
6. Слот для карты памяти microSD

Комплектация

- Видеорегистратор NAVITEL R980 4K
- Автомобильное зарядное устройство 12/24 В
- Крепление на лобовое стекло
- Картридер
- Салфетка из микрофибры
- Электростатическая пленка
- Руководство пользователя
- Гарантийный талон
- Подарочный ваучер

Спецификация

Процессор	MSTAR SSC8629Q
Дисплей	3", 854x480, IPS, Touchscreen
Камера	Sony 415 (4K)
Формат видео	TS
Разрешение видео	3840 × 2160
Угол обзора	140°
Линза	7 линз из стекла + ИК-слой
Память	microSD карта
Объем microSD-карты	до 128 Гб
Разъем зарядки	USB-C
Суперконденсатор	3.3 Ф

Питание	5 В, 2.5 А
Wi-Fi	Есть
Микрофон / динамик	Есть
GPS-оповещения	камеры / опасности / скорость
Языки	английский, венгерский, латвийский, литовский, немецкий, польский, румынский, русский, словацкий, украинский, чешский, эстонский

Примечание: комплектация, внешний вид, технические характеристики, не изменяющие общей функциональности устройства, могут быть изменены производителем без предварительного уведомления.

Установка

1. Вставьте microSD-карту в соответствующий слот видеорегистратора. Используйте высокоскоростную (Class U3 и выше) карту емкостью 8-128 ГБ.

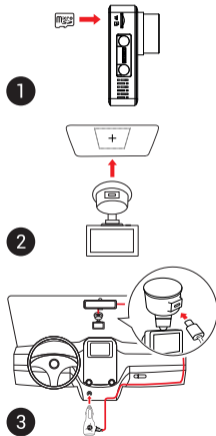


- Во избежание повреждения устройства и/или карты памяти, не вставляйте и не извлекайте её во время работы устройства.
- До начала записи требуется обязательно отформатировать карту памяти в идеорегистраторе. Это необходимо, чтобы избежать ошибок чтения и записи данных. Для форматирования в Меню выберите пункт Форматировать SD-карту и подтвердите выбранное действие.

2. Наклейте электростатическую пленку на лобовое стекло и установите видеорегистратор поверх нее при помощи крепления.
3. Подключите ЗУ к гнезду прикуривателя.
4. Подключите зарядное устройство к разъему USB-C видеорегистратора.
5. Отрегулируйте положение видеорегистратора.
6. Включите питание, убедитесь что устройство установлено правильно. Если устройство установлено правильно, загорится индикатор. Устройство включится и начнет видеозапись.

Меры предосторожности

- Используйте только оригинальный адаптер ЗУ. Использование другого адаптера может негативно повлиять на аккумулятор устройства. Используйте только одобренные производителем аксессуары.
- Допустимая температура внешней среды в режиме эксплуатации: от -10 до +60 °С. Температура хранения: от -20 до +80 °С. Относительная влажность: от 5% до 90% без конденсата (25 °С).
- Избегайте контакта с источниками огня во избежание взрыва или пожара.
- Не подвергайте устройство сильному механическому воздействию.
- Избегайте контакта устройства с источниками электромагнитного излучения.
- Следите за тем, чтобы объектив был чистым. Не используйте химические или моющие средства для чистки устройства; всегда выключайте устройство перед чисткой.
- Строго следуйте законам и регулирующим актам региона использования устройства. Это устройство не может использоваться в незаконных целях.
- Не разбирайте устройство самостоятельно. В случае его неисправности обратитесь в сервисный центр.



Функции устройства

Форматирование карты памяти	Форматирование карты памяти в видеорегистраторе строго необходимо для корректной работы устройства . Форматирование карты требуется выполнять перед началом использования карты памяти, а также при возникновении ошибок записи и чтения данных. Для форматирования в Меню выберите пункт Форматировать SD-карту и подтвердите выбранное действие.
Запись видео	При подключении к источнику питания устройство включится и начнет запись автоматически. Нажмите ОК, чтобы остановить запись. Нажмите ОК еще раз для записи нового видео. Каждое видео автоматически сохраняется.
Циклическая запись	Эта функция позволяет сохранять видеозапись отдельными фрагментами, длительность которых можно настроить в Меню. Если на карте закончится место, незаблокированные файлы будут перезаписаны в том порядке, в котором они были созданы.
Запись аудио	Записывайте видео со звуком или без.
Штамп	Введите штамп даты, который будет добавлен к видеозаписям.
Выключать дисплей	Устройство может автоматически выключать экран для снижения энергопотребления. В меню настроек можно выбрать временной интервал автоматического отключения экрана.
Датчик удара	В случае столкновения устройство автоматически защитит текущую запись.

Режим парковки*	В режиме парковки пользователю доступны режимы: контроль удара и постоянная запись таймлапс. Режим парковки – контроль удара. Основан на работе G-сенсора. При его срабатывании записывается аварийный файл. Режим парковки – постоянная запись таймлапс. Производится непрерывная видеозапись с заданной пользователем частотой кадров.
GPS локация	Устройство может отображать долготу, широту и другую информацию о вашем текущем местоположении. Перейдите в Общие настройки и нажмите статус GPS, чтобы проверить данные GPS.
Мобильное приложение	Вы можете просматривать и делиться медиафайлами с вашего регистратора на своем мобильном телефоне с помощью специального приложения. Приложение подключается через сеть Wi-Fi и должно быть предварительно установлено на вашем мобильном телефоне.
Допустимое превышение	Допустимое превышение лимита скорости, установленного на участке дороги. В общих настройках установите допустимое нештрафуемое превышение скорости в диапазоне от -5 до +25 км/ч с шагом 5 км/ч. При превышении заданного скоростного порога, вы услышите звуковое оповещение.

Примечание: встроенный источник питания предназначен только для корректного выключения устройства при отключении питания; для полноценной работы устройства в любом из режимов требуется постоянное подключение питания.



***Важно:** Режим доступен только при подключении к устройству постоянного питания через устройство, исключающее чрезмерный разряд аккумулятора - NAVITEL SMART BOX MAX.

Установка приложения Navitel DVR Center

1. Скачайте и установите Navitel DVR Center на смартфон или планшет, следуйте инструкциям к вашему мобильному устройству. Вы сможете скачать приложение, просканировав QR-код .
2. Включите Wi-Fi в настройках вашего мобильного устройства.
3. Запустите приложение. Выберите ваш видеорегистратор в списке. Данные видеорегистратора указаны в Меню (Wi-Fi Navitel).
4. Подключите ваше мобильное устройство к видеорегистратору через Wi-Fi соединение. Для подключения к видеорегистратору используйте пароль 12345678 или 1234567890. Его можно изменить в Меню (Пароль Wi-Fi).
5. С помощью Navitel DVR Center вы можете обновлять прошивку видеорегистратора и управлять функциями видеорегистратора в меню Настройки.



Google Play



App Store



AppGallery

Цифровой спидометр и Камеры

Функция **Цифровой спидометр** служит для отображения скорости, рассчитанной по GPS-сигналу, и времени [1]. Режимы:

- Скорость – постоянно отображается текущая скорость [B].
- Скорость и время – отображаются текущие скорость [B] и время [C].

Функция **Камеры** служит для оповещения о камерах и опасностях (далее – Камеры). При включении функции **Камеры** на экране отображается скорость и время. При приближении к Камере отображается [2]:

- текущая скорость [B],
- пиктограммы Камер [D],
- прогресс-бар нахождения в зоне действия Камеры [E],
- расстояние до Камеры (0-450 м) [F].

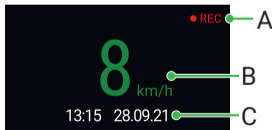
Вся информация отображается на черном фоне.

В режиме Записи видео (REC) на экране отображается ●REC или ● [A].

Если автомобиль неподвижен, на экране отображается скорость 0.

Если нет точного GPS-сигнала, на экране отображается --- [3].

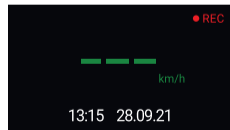
Примечание. Слабый GPS-сигнал может быть вызван плохими погодными условиями и другими внешними факторами. Ориентируйтесь на показания спидометра автомобиля.



[1]



[2]



[3]

Правила хранения, перевозки, реализации и утилизации

- Хранение и транспортировка устройства должны производиться в сухом помещении. Устройство требует бережного обращения, оберегайте его от воздействия пыли, грязи, ударов, влаги, огня и т.д.
- Реализация устройства должна производиться в соответствии с действующим законодательством РФ.
- После окончания срока службы устройство подлежит сдаче на утилизацию в соответствующий пункт приема электрического и электронного оборудования для последующей переработки и утилизации в соответствии с федеральным или местным законодательством.

Информация о мерах, которые следует принять при обнаружении неисправности оборудования

В случае обнаружения неисправности устройства обратитесь в авторизованный сервисный центр: 125190, г. Москва, Ленинградский проспект, д. 80, корп. 16, e-mail: service@navitel.ru Полный список сервисных центров доступен на сайте www.navitel.ru.

Тип устройства: Видеорегистратор.

Модель товара: NAVITEL R980 4K.

Изготовитель: NAVITEL s.r.o. [НАВИТЕЛ с.р.о.].

Адрес изготовителя: U Habrovky 247/11, 140 00, Praha 4, Czech Republic [У Хабровки, 247/11, 140 00 Прага 4, Чешская Республика].

Тел.: +420 225 852 852 / +420 225 852 853.

Сделано в Китае компанией NAVITEL s.r.o. [НАВИТЕЛ с.р.о.] на заводе Shenzhen Roverstar Technology Co., Ltd [Шенжень Роверстар Технолоджи Ко., Лтд].

Импортер в РФ: ООО «Торговый Дом ЦНТ», 125190, г. Москва, Ленинградский проспект, д. 80, корп. 16, тел.: +7 495 232 31 37.

Регистрационный номер Декларации о соответствии: №ЕАЭС RU Д-CZ.PA01.B.78459/23, дата регистрации 13.02.2023, срок действия: до 12.02.2028.

Дата производства: указана в серийном номере на корпусе устройства в формате R9804KГГГТММ000000.

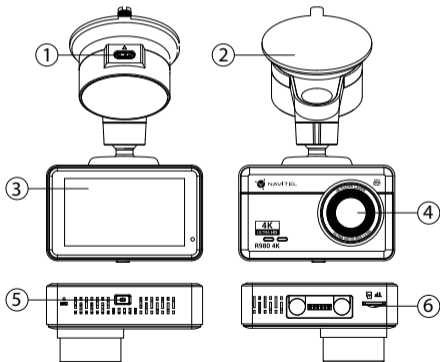
год месяц

Úvod

Vážený zákazník!

Ďakujeme Vám za zakúpenie tohto produktu spoločnosti NAVITEL®.

NAVITEL R980 4K je multifunkčný digitálny video rekordér (DVR) s vysokým rozlíšením, s mnohými funkciami a vlastnosťami, popísanými v tomto užívateľskom manuály. Pred použitím zariadenia si prosím starostlivo prečítajte túto príručku a uchovajte si ju pre neskoršie použitie.



Vonkajší vzhľad

1. Nabíjací port USB-C
2. Držiak na čelné sklo
3. Dotyková obrazovka
4. Objektív
5. Tlačidlo napájania
6. Slot na pamäťovú kartu

Obsah balenia

- Zariadenie NAVITEL R980 4K
- Nabíjačka do auta 12/24V
- Držiak na čelné sklo
- Čítačka pamäťových kariet
- Utierka z mikrovlákná
- Elektrostatická fólia
- Užívateľská príručka
- Záručný list
- Darčekový poukaz

Špecifikácia

Čip	MSTAR SSC8629Q
Displej	3", 854x480, IPS, Senzorické
Kamera	Sony 415 (4K)
Formát záznamu videa	TS
Rozlíšenie videa	3840 × 2160
Uhol záberu	140°
Typ objektívu	7 sklenených šošoviek + IR vrstva
Pamäť	microSD karta
Kapacita microSD karty	Max. 128 GB
Nabíjací port	USB-C
Superkondenzátor	3.3 F

Napájanie	5 V, 2.5 A
Wi-Fi	Áno
Mikrofón / reproduktor	Áno
GPS upozornenie	kamery / varovanie / rýchlosť
Jazyk	angličtina, čeština, nemčina, estónčina, lotyština, litovčina, maďarčina, poľština, rumunčina, ruština, slovenčina, ukrajčina

Poznámka: Výrobca môže bez predchádzajúceho upozornenia zmeniť obsah balenia, vzhľad a špecifikácie, ktoré však nemenia celkovú funkčnosť zariadenia.

Inštalácia

1. Vložte microSD kartu do zariadenia. Použite vysokorychlostnú SD kartu (Trieda U3 a vyššia); kapacita by mala byť v rozmedzí 8-128 GB.

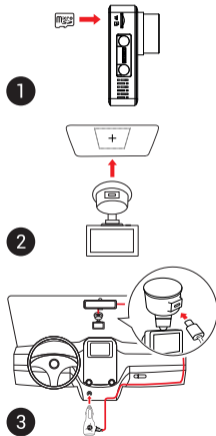


- Nemanipulujte s SD kartou počas používania kamery.
- Aby ste predišli chybám v dátových úlohách, prosím naformátujte kartu microSD priamo v kamere. Pre formátovanie SD karty vyberte v Menu možnosť "Formátovať SD kartu" a potvrdte.

2. Nalepte elektrostatickú fóliu na čelné sklo a pripevnite na ňu prednú kameru pomocou držiaka.
3. Pripojte autonabíjačku do zásuvky zapalovača.
4. Pripojte USB-C koniec adaptéra k zariadeniu.
5. Nastavte pozíciu kamery.
6. Zapnite napájanie; skontrolujte, či je zariadenie správne nainštalované. Pokiaľ je zariadenie nainštalované správne, rozsvieti kontrolka.

Bezpečnostné opatrenia

- Používajte originálny adaptér určený k tomuto zariadeniu. Použitie iného adaptéra môže mať negatívny vplyv na batériu zariadenia. Používajte len príslušenstvo schválené výrobcom.
- Prípustná teplota okolitého prostredia v prevádzkovom režime: -10 až +60 °C. Skladovacia teplota: -20 až +80 °C. Relatívna vlhkosť: 5% až 90% bez kondenzácie (25 °C).
- Udržujte zariadenie mimo dosah ohňa, zabránite tak výbuchu či požiaru.
- Nevystavujte prístroj fyzickým nárazom.
- Zabráňte kontaktu zariadenia so zdrojmi elektromagnetického žiarenia.
- Udržujte objektiv v čistote. Nepoužívajte na čistenie zariadenia chemikálie ani čistiace prostriedky; vždy pred čistením zariadenie vypnite.
- Dôsledne dodržujte vnútroštátne právne predpisy. Zariadenie nesmie byť použité na nezákonné účely.
- Nerozoberajte ani sami neopravujte zariadenie. V prípade poruchy zariadenia sa obráťte na servisné stredisko.



Funkcie zariadenia

Formátovanie SD karty	Formátovanie karty microSD v autokamere je potrebné pre správnu funkciu zariadenia . Pred použitím karty microSD alebo v prípade chyby dát sformátujte kartu microSD. Pre formátovanie vyberte v Menu možnosť Formátovať SD kartu a potvrdte ju.
Záznam	Pripojte zariadenie k externému napájaniu a automaticky sa spustí nahrávanie. Ďalším stlačením tlačidla OK môžete nahráť ďalší videozáznam. Každé video sa automaticky uloží.
Záznam do slučky	Táto funkcia umožňuje uložiť video ako sadu súborov v takej dĺžke, akú ste si určili v menu možností. Ak je na pamäťovej karte nedostatok miesta, nechránené súbory budú prepísané v poradí, v akom boli vytvorené.
Audio záznam	Nahrávanie videa so zvukom alebo bez zvuku.
Vodoznak	Táto funkcia pridáva vodoznak dátumu alebo logo zariadenia do záznamu.
Šetrič obrazovky	Zariadenie automaticky vypne displej kvôli zníženiu spotreby energie; časový interval je možné nastaviť v menu šetrič obrazovky.
G-senzor	Pri náraze vozidla zariadenie automaticky uzamkne a uloží aktuálne video.

Parkovací režim*	V režime parkovania má užívateľ prístup k nasledujúcim režimom: kontrola nárazu a nepretržitý časozberný záznam. Parkovací režim – ovládanie otrasov je založené na činnosti G-senzora. Pri jeho spustení sa zapíše núdzový súbor. Parkovací režim – nepretržitý časozberný záznam. Zaznamenáva video nepretržite s užívateľom definovanou snímkovou frekvenciou.
GPS lokácie	Zariadenie podporuje vstavaný chipset a anténu GPS. Je teda možné zobraziť zemepisnú dĺžku, krajina piesní šírku a ďalšie informácie o aktuálnej polohe. Pre kontrolu dát GPS stlačte tlačidlo Stav GPS. Pre pridanie súradníc GPS k súborom, zapnite funkciu vodoznak GPS.
Podpora APP	Urobená videá a snímky si môžete prezerat' a zdieľať prostredníctvom špeciálnej mobilnej aplikácie. Nainštalujte si aplikáciu do mobilného zariadenia a pripojte sa k DVR cez Wi-Fi sieť.
Prípustný presah	Vyberte povolené prekročenie rýchlosti v nastavení v rozsahu od -5 do +25 km/h v krokoch po 5 km/h. Ak prekročíte nastavený limit, budete počuť zvukové upozornenie.

Poznámka: Zabudovaný napájací zdroj sa používa iba na správne vypnutie zariadenia pri vypnutom napájaní. Pre plnú prevádzku zariadenia v ktoromkoľvek z režimov je potrebný stály zdroj energie.



* **Poznámka:** Režim je dostupný iba v prípade, že je kamera pripojená k trvalému napájaniu prostredníctvom zariadenia, ktoré zabraňuje nadmernému vybíjaniu batérie - NAVITEL SMART BOX MAX.

NAVITEL s.r.o. týmto prehlasuje, že zariadenie NAVITEL R980 4K je kompatibilné so smernicou RED 2014/53/EÚ.

Úplné znenie Prehlásenia o zhode je k dispozícii na nasledujúcej internetovej adrese:

www.navitel.cz/sk/declaration_of_conformity/r980-4k

Inštalácia aplikácie Navitel DVR Center

1. Stiahnite a nainštalujte Navitel DVR Center do svojho mobilného telefónu alebo tabletu, postupujte podľa pokynov mobilného zariadenia. Aplikáciu si môžete stiahnuť naskenovaním QR kódu v Menu DVR (App QR Code) pomocou mobilného telefónu.
2. Zapnite Wi-Fi v Menu DVR (Wi-Fi) a v nastaveniach vášho mobilného zariadenia.
3. Spustíte aplikáciu. V zozname vyberte svoj rekordér. Informácie o rekordéri sú v ponuke rekordéra (Wi-Fi Navitel).
4. Pripojte svoje mobilné zariadenie k DVR pomocou Wi-Fi. V prípade potreby použite heslo. Môžete ho zmeniť v Menu DVR (Wi-Fi password).
5. Pomocou programu Navitel DVR Center môžete:
 - aktualizovať firmware DVR;
 - ovládať funkcie kamery v ponuke Nastavenie: snímač nárazu, režim videa a formátujte SD kartu;
 - ukladať, prehrať, mazať a odosielať videá a fotografie a sledovať video z kamery v reálnom čase na obrazovke mobilného zariadenia.



Google Play



App Store



AppGallery

Digitálny merač rýchlosti a Informácie o kamere

Digitálny rýchlomer sa používa k zobrazeniu vypočítanej aktuálnej rýchlosti na základe signálu GPS a času [1]. Režimy:

- Rýchlosť - rýchlosť [B] sa zobrazuje na displeji.
- Rýchlosť + čas - zobrazí sa rýchlosť [B] a čas [C].

Informácie o kamerách slúžia na varovanie pred kamerami. Keď zapnete túto funkciu, na obrazovke sa zobrazí aktuálna rýchlosť a čas na čiernom pozadí. Ak sa blížite k dopravnej kamere, na displeji sa zobrazí [2]:

- aktuálna rýchlosť [B],
- ikona kamery [D],
- vzdialenosť ku kamere [E],
- priebeh pohybu v oblasti, kde sa kamera nachádza [F].

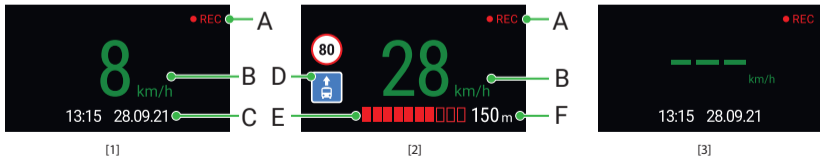
Všetky informácie sú na čiernom pozadí.

Ak vozidlo stojí, zobrazí sa na displeji 0

V režime nahrávania (REC) sa zobrazí indikátor nahrávania (●REC alebo ●)[A].

Ak nie je k dispozícii signál GPS, zobrazí sa --- [3].

Poznámka: Slabý signál GPS môže byť zapríčinený zlým počasím a ďalšími okolitými vplyvmi. Riadte sa predovšetkým údajmi na tachometri vášho vozidla.

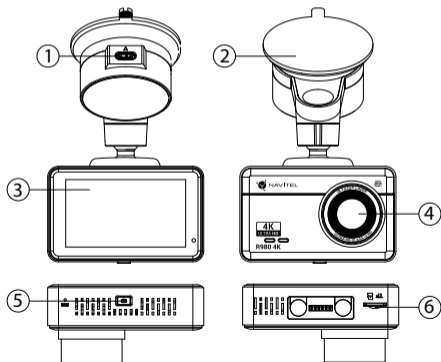


Вступ

Шановний покупце!

Дякуємо Вам за придбання продукту компанії NAVITEL®.

NAVITEL R980 4K - багатофункціональний відеореєстратор з високою якістю відео- та фотозйомки, а також великою кількістю додаткових функцій, описаних в даному Посібнику користувача. Уважно прочитайте посібник перед використанням пристрою та зберігайте для подальшого використання.



Зовнішній вигляд пристрою

1. Порт заряджання USB-C
2. Кріплення на лобове скло
3. Сенсорний дисплей
4. Об'єktiv
5. Кнопка живлення
6. Слот для картки пам'яті

Комплектація

- Відеореєстратор NAVITEL R980 4K
- Автомобільний зарядний пристрій 12/24 В
- Кріплення на лобове скло
- Картрідер
- Серветка з мікрофібри
- Електростатична плівка
- Посібник користувача
- Гарантійний талон
- Подарунковий ваучер

Технічні характеристики

Процесор	MSTAR SSC8629Q
Дисплей	3", 854x480, IPS, touchscreen
Камера	Sony 415 (4K)
Формат відео	TS
Роздільна здатність відео	3840 × 2160
Кут огляду	140°
Матеріал лінзи	скло (4 шари)
Пам'ять	microSD карта
Об'єм microSD-карти	до 128 ГБ
Зарядний порт	USB-C
Суперкапацітор	3.3 Ф

Живлення	5 В, 2.5 А
Wi-Fi	Є
Мікрофон / динамік	Є
GPS-повідомлення	камери / безпеки / швидкість
Мови	англійська, естонська, латвійська, литовська, німецька, польська, російська, румунська, словацька, угорська, українська, чеська

Примітка: упакування, зовнішній вигляд, характеристики, які не змінюють загальну функціональність пристрою, можуть бути змінені виробником без попереднього повідомлення.

Установка

1. Встановіть microSD-карту у відповідний слот відеореєстратора. Використовуйте високошвидкісну (Class U3 і вище) карту ємністю 8-128 Гб.

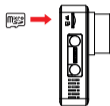


- Щоб уникнути пошкодження пристрою та/або карти пам'яті, не вставляйте і не виймайте її під час роботи пристрою.
- До початку запису потрібно обов'язково відформатувати карту пам'яті в відеореєстраторі. Це необхідно, щоб уникнути помилок читання і запису даних. Для форматування в режимі Меню виберіть пункт Форматувати SD-карту і підтвердіть обрану дію.

2. Наклейте електростатичну плівку на лобове скло та закріпіть відеореєстратор поперек неї за допомогою кріплення.
3. Підключіть зарядний пристрій (ЗП) до гнізда прикурювача.
4. Підключіть ЗП до пристрою через роз'єм USB-C.
5. Переконайтеся, що камера розташована правильно.
6. Увімкніть живлення, переконайтеся, що пристрій встановлено правильно. Якщо пристрій встановлено правильно, загориться індикатор.

Запобіжні заходи

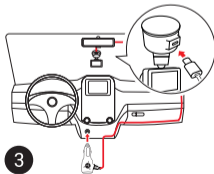
- Використовуйте тільки оригінальний адаптер ЗП. Використання іншого адаптера може негативно вплинути на акумулятор пристрою. Використовуйте тільки рекомендовані виробником аксесуари.
- Допустима температура зовнішнього середовища в режимі експлуатації: від -10 до +60 °C. Температура зберігання: від -20 до +80 °C. Відносна вологість: від 5% до 90% без конденсату (25 °C).
- Не піддавайте пристрій сильному механічному впливу.
- Уникайте контакту пристрою з джерелами електромагнітного випромінювання.
- Уникайте контакту пристрою з джерелами вогню, щоб уникнути вибуху або пожежі.
- Слідкуйте за чистотою об'єктива. Не використовуйте для чищення виробу хімічні речовини або мийні засоби; завжди вимикайте пристрій перед чищенням.
- Чітко дотримуйтесь законів і регулюючих актів регіону використання пристрою. Цей пристрій не може використовуватися у незаконних цілях.
- Не розбирайте і не ремонтуйте пристрій самостійно. У разі його несправності зверніться до сервісного центру.



1



2



3

Функції пристрою

Форматування карти пам'яті	Форматування карти пам'яті в відеореєстраторі необхідно для коректної роботи пристрою . Форматування карти потрібно виконувати перед початком використання карти пам'яті, а також при виникненні помилок запису і читання даних. Для форматування в режимі Меню виберіть пункт Форматувати SD-карту і підтвердіть обрану дію.
Відеозапис	При підключенні до джерела живлення пристрій увімкнеться і розпочне запис автоматично (при цьому почне блимати синій індикатор). Щоб зупинити запис натисніть ОК. Для запису нового відео натисніть ОК ще раз. Кожне відео автоматично зберігається.
Циклічний запис	Ця функція дозволяє зберігати відеозапис окремими фрагментами, тривалість яких можна налаштувати в Меню. Якщо на карті закінчиться місце, незахищені файли будуть перезаписані у тому порядку, у якому вони були створені.
Запис аудіо	Ця функція дозволяє зробити запис відео зі звуком або без звуку.
Штамп	Ця функція додає до відеозапису дату і/або логотип пристрою.
Вимкнути дисплей	Пристрій може автоматично вимикати екран для зниження енергоспоживання. У меню налаштувань можна вибрати часовий інтервал автоматичного вимкнення екрану.
Датчик удару	У разі зіткнення, пристрій автоматично захистить поточний запис.

Режим парковки*	У режимі паркування користувач має доступ до таких режимів: контроль удару та безперервний уповільнений запис. Режим паркування - контроль ударів заснований на роботі G-сенсора. При його запуску записується аварійний файл. Режим паркування - безперервний уповільнений запис. Безперервно записує відео з частотою кадрів, визначеною користувачем.
GPS локація	Пристрій підтримує роботу вбудованого чіпа і GPS-антени, він може відображати довготу, широту і іншу інформацію про ваше поточне місцезнаходження. Натисніть Статус GPS, щоб перевірити дані GPS. Натисніть «Увімкнути» в меню «Штамп GPS», щоб додати інформацію GPS до ваших файлів.
Мобільний додаток	Ви можете переглядати і ділитися медіафайлами з вашого реєстратора на своєму мобільному пристрої за допомогою спеціального додатку. Додаток підключається через мережу Wi-Fi і має бути попередньо встановленим на вашому мобільному пристрої.
Допуст. перев.	Виберіть дозвіл на перевищення швидкості в налаштуваннях в діапазоні від -5 до + 25 км/год з кроком 5 км/ч. якщо ви перевищите встановлений поріг без штрафу, ви почуєте звукове повідомлення.

Примітка: вбудоване джерело живлення призначене лише для коректного вимкнення пристрою при відключенні живлення; для повноцінної роботи пристрою в будь-якому режимі потрібне постійне підключення живлення.



* **Примітка:** Режим доступний лише тоді, коли відеореєстратор підключений до постійного джерела живлення через пристрій, який запобігає надмірному розрядженню акумулятора - NAVITEL SMART BOX MAX.

Встановлення Navitel DVR Center App

1. Скачайте і встановіть Navitel DVR Center на смартфон або планшет, дотримуйтесь інструкцій до вашого мобільного пристрою. Ви зможете завантажити додаток, просканувавши QR-код в Меню відеореєстратора (QR-код ПО).
2. Увімкніть Wi-Fi в Меню відеореєстратора (Wi-Fi настройки) і в налаштуваннях вашого мобільного пристрою.
3. Відкрийте програму. Виберіть ваш відеореєстратор в списку. Дані відеореєстратора вказані в Меню (Wi-Fi Navitel).
4. Підключіть ваш мобільний пристрій до відеореєстратора через Wi-Fi з'єднання. При необхідності використовуйте пароль. Його можна змінити в Меню (Пароль Wi-Fi).
5. За допомогою Navitel DVR Center ви можете:
 - оновлювати прошивку відеореєстратора; управляти функціями відеореєстратора в меню Налаштування: налаштовувати режим парковки, датчик удару, режим відео і формувати SD карту; переглядати, зберігати, видаляти і ділитися відео і фото, а також дивитися відео з реєстратора на екрані мобільного пристрою в режимі реального часу.



Google Play



App Store



AppGallery

Цифровий спідометр і Камери

Функція **Цифровий спідометр** слугує для відображення поточної швидкості, що розрахована по GPS-сигналу і часу [1]. Режими:

- Швидкість – постійно відображається поточна швидкість [B],
- Швидкість і час – відображаються поточна швидкість [B] і час [C].

Функція **Камери** слугує для оповіщення про камери і небезпеки (далі – Камери). При ввімкненні функції **Камери** на екрані відображається швидкість і час. При наближенні до Камери на чорному тлі відображається [2]:

- поточна швидкість [B],
- піктограма Камери [D],
- прогрес-бар знаходження в зоні дії Камери [E],
- відстань до Камери (0-450 м) [F].

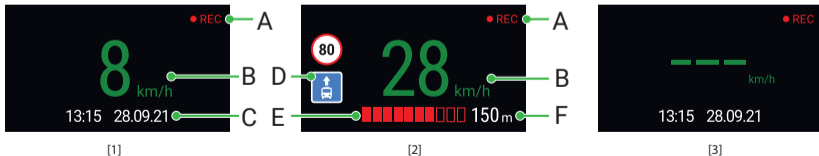
Вся інформація відображається на чорному тлі.

У режимі Відеозапису (REC) на екрані відобразиться ●REC або ● [A].

Якщо автомобіль нерухомий, на екрані відображається швидкість 0.

Якщо немає точного GPS-сигналу, на екрані відображається --- [3].

Примітка. Слабкий GPS-сигнал може бути викликаний поганими погодними умовами та іншими зовнішніми факторами. Орієнтуйтеся на показання спідометра автомобіля.



Правила зберігання, перевезення, реалізації та утилізації

- Зберігання та транспортування пристрою повинні проводитися в сухому приміщенні. Пристрій потребує дбайливого поводження, оберігайте його від впливу пилу, бруду, ударів, вологи, вогню і т.д.
- Реалізація пристрою повинна проводитися відповідно до чинного законодавства України.
- Після закінчення терміну служби пристрій належить здати на утилізацію до відповідного пункту прийому електричного та електронного обладнання для подальшої переробки та утилізації відповідно до законодавства.

Тип пристрою: Відеореєстратор.

Найменування товару: NAVITEL R980 4K.

Виробник: NAVITEL s.r.o.

Адреса виробника: U Habrovky 247/11, 140 00, Praha 4, Czech Republic. Тел.: +420 225 852 852 / +420 225 852 853.

Виготовлено в Китаї Компанією NAVITEL s.r.o. на заводі Shenzhen Roverstar Technology Co., Ltd

Імпортер в Україні: ТОВ «НАВІТЕЛ УКРАЇНА», 02183, м. Київ, вулиця М. Кибальчича, буд. 13А.

