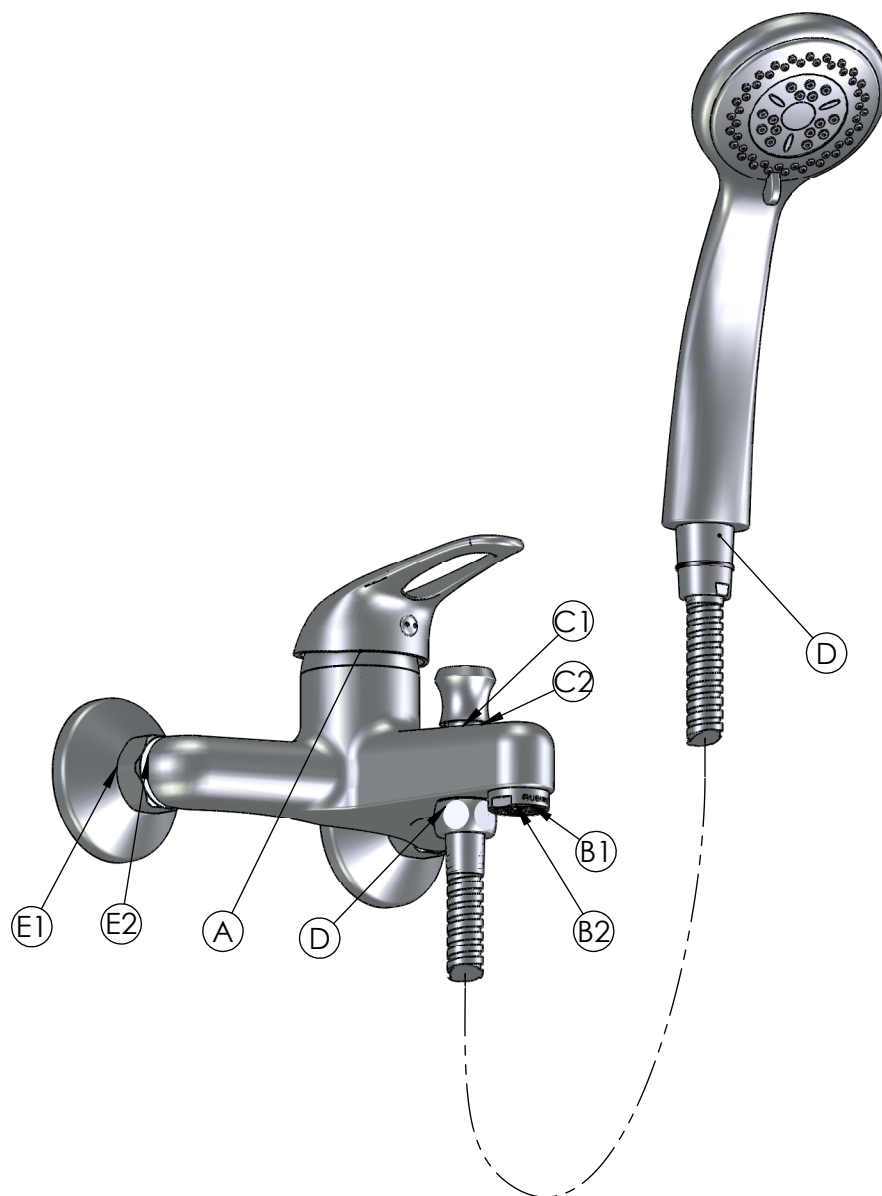


Faucet: X-10/Y



EN

Identify the area that is leaking. Choose the suitable solution to the problem:

- A.** Water leaking from under the handle: replace faucet cartridge.
- B1.** Water leaking from aerator when faucet is not in use: replace faucet cartridge.
- B2.** Spitting and spurting water instead of providing a smooth flow, it is a clogged aerator: please clean it, or replace with new one.
- C1.** Water leaking from diverter handle: replace diverter valve.
- C2.** Difficult movement of the diverter mechanism: disassemble and remove limescale, dirt and lubricate seals with silicone grease or replace diverter seals. *To make it easier for the diverter to switch the direction of the water flow, it is recommended that you open the faucet cartridge up to half of the current cartridge flow.
- D.** Water leaking from shower hose connectios: replace shower hose gasket.
- E1.** Water leaking from back seat nut: replace eccentric gasket.
- E2.** Water leaking from back seat and body connection: replace back seat O-ring.

LT

Nustatykite vandens nuotėkio vietą maišytuve. Pasirinkite tinkamą sprendimo būdą:

- A.** Vandens nutekėjimas iš po maišytuvo rankenėlės: pakeiskite maišytuvo kasetę.
- B1.** Vandens nutekėjimas per aeratorių kai maišytuvu nesinaudojama: pakeiskite maišytuvo kasetę.
- B2.** Jeigu per šilpna ir netolygi srovė, išvalykite vandens maišytuvo aeratorių arba pakeiskite jį nauju.
- C1.** Vandens nutekėjimas iš po divertoriaus rankenėlės: pakeiskite divertoriaus ventili.
- C2.** Sunkiai juda divertoriaus mechanizmas: išardyti ir nuvalyti kalkes, nešvarumus bei sutepti tarpines silikoniniu tepalu arba pakeisti divertoriaus tarpines. *Tam, kad divertorius perjunginėtų vandens srauto kryptį lengviau, rekomenduojama maišytuvo kasetę atidarinėti ne pilnai, o iki pusės esamo kasetės srauto.
- D.** Vandens nutekėjimas per dušo žarnos pajungimus: pakeiskite dušo žarnos tarpines.
- E1.** Vandens nutekėjimas iš po galinės veržlės: pakeiskite ekscentriko tarpinę.
- E2.** Vandens nutekėjimas per korpuso ir žalvarinio intarpo sujungimą: pakeiskite žalvarinio intarpo tarpinę.

RU

Установите причину протекания воды в смесителе. Далее указаны способы решения проблемы:

- A.** Протекание воды из под ручки смесителя: замените картридж смесителя.
- B1.** Протекание воды из аэратора при закрытом смесителе: замените картридж смесителя.
- B2.** При слабой и неравномерной струе воды, следует очистить аэратор либо заменить на новый.
- C1.** Протекание воды из под ручки дивертора: замените вентиля дивертора.
- C2.** Затрудненное движение механизма дивертора: демонтировать и удалить известь, грязь и смазать прокладки силиконовой смазкой или заменить прокладки дивертора. *Чтобы дивертору было легче переключать направление потока воды, рекомендуется открывать картридж смесителя до половины текущего потока картриджа.
- D.** Протекание воды душевого шланга: замените прокладку шланга.
- E1.** Протекание воды из под задней гайки: замените прокладку эксцентрика.
- E2.** Протекание воды в месте соединения корпуса и латунной втулки: замените прокладку латунной втулки.