
















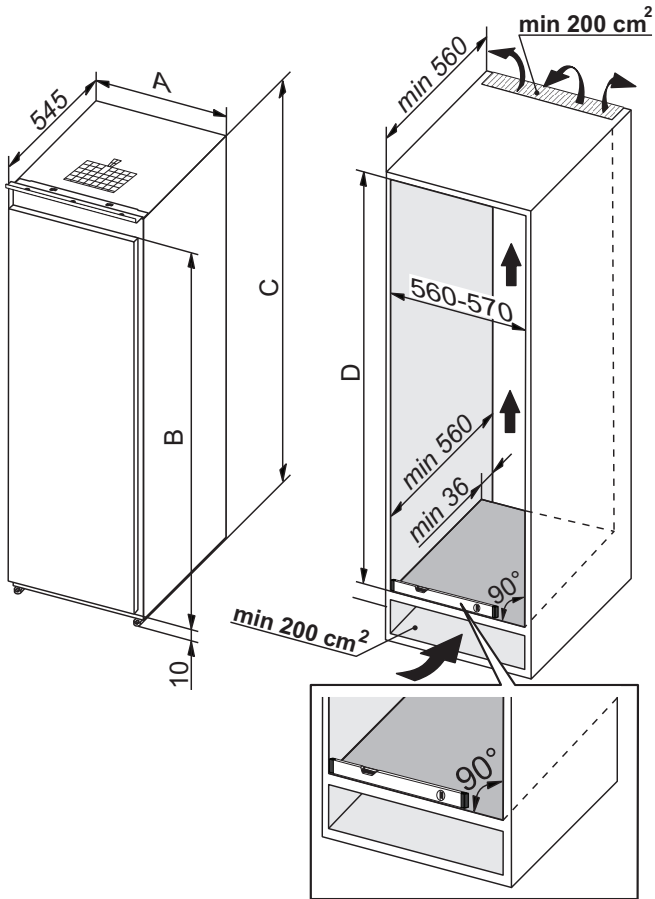


- EN MOUNTING INSTRUCTIONS
- DE EINBAUANWEISUNG
- FR NOTICE D'INSTALLATION
- NL INBOUW-HANDLEIDING
- IT ISTRUZIONI PER L'INSTALLAZIONE
- ES INSTRUCCIONES PARA EMPOTRAR
- NO MONTERINGSANVISNING
- DA MONTERERINGSANVISNING
- SE MONTERINGSANVISNING
- FI ASENNUSOHJE
- SI NAVODILA ZA VGRADNJO
- HR UPUTE ZA UGRADNJU
- SR UPUTSTVA ZA UGRADNJU
- RU РУКОВОДСТВО ПО МОНТАЖУ
- KZ ОРНАТУ ЖӨНІНДЕГІ НҰСҚАУЛЫҚ
- ZH/CN 嵌入安装说明
- ZH/TW 嵌入安裝說明

-  EN (certain models only)
-  DE (nur bei einigen Modellen)
-  FR (sur certains modèles uniquement)
-  NL (hebben slechts enkele modellen)
-  IT (possiedono solo alcuni modelli)
-  ES (disponible sólo con algunos modelos)
-  NO (kun visse modeller)
-  DA (kun visse modeller)
-  SE (endast vissa modeller)
-  FI (ei kaikissa malleissa)
-  SI (imajo samo nekateri modeli)
-  HR (imaju samo određeni modeli)
-  SR (imaju samo određeni modeli)
-  RU (только в некоторых моделях)
-  KZ (тек кейбір үлгілерде)
-  ZH/CN (适用于某些型号)
-  ZH/TW (適用於某些型號)

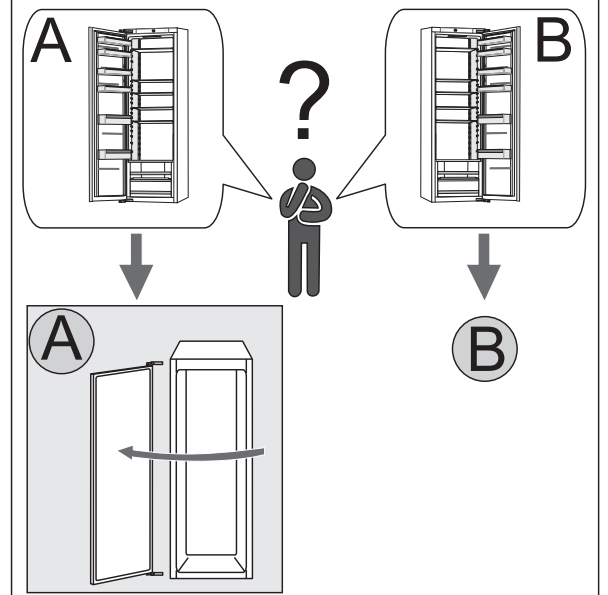
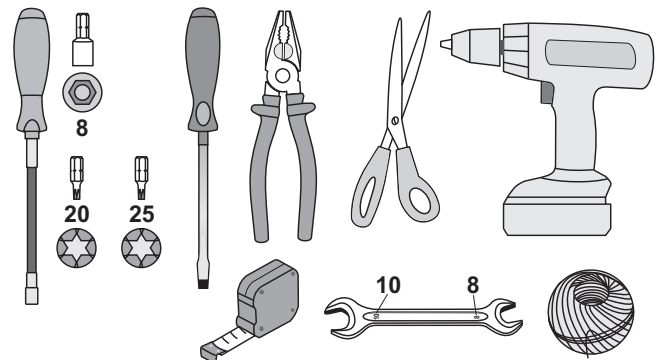
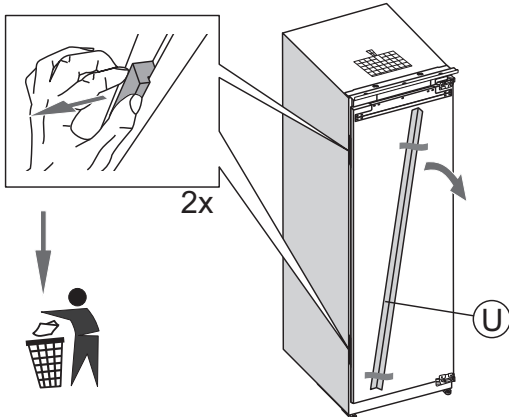


A (mm)	B (mm)	C (mm)	D (mm)
540, 555	1744	1772	1775-1780
540, 555	1369	1397	1400-1405
540, 555	1197	1224	1225-1231
540, 555	997	1024	1025-1031
540, 555	847	875	878- 883



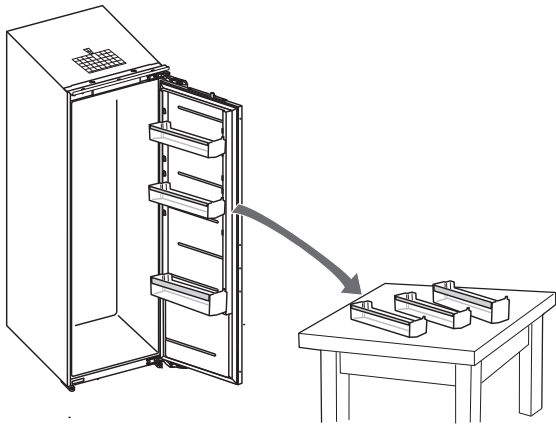
Parts list grid showing various components labeled A through V2 with their respective quantities:

- A: 5x
- B: 19x
- C: 4x
- D: 1x
- E: 1x
- F: 2x
- G: 2x
- H: 4x
- I: 4x
- J: 1x
- K: 1x
- L: 1x
- M: 1x
- N: 1x
- O: 1x
- P: 1x
- Q: 3x
- R: 1x
- S: 2x
- T: 1x
- U: 1x
- V1: 2x
- V2: 2x



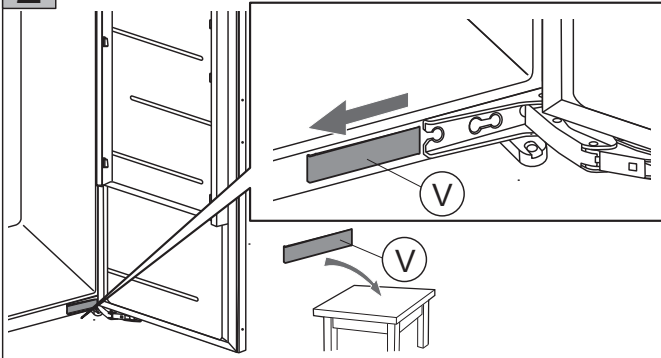
A

1

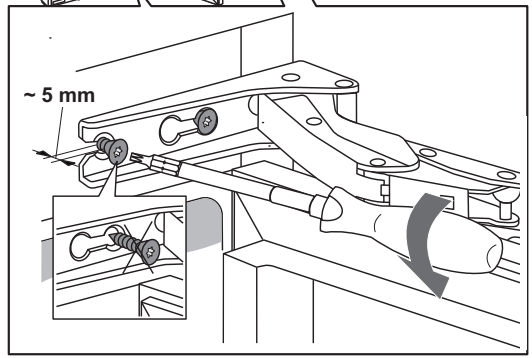
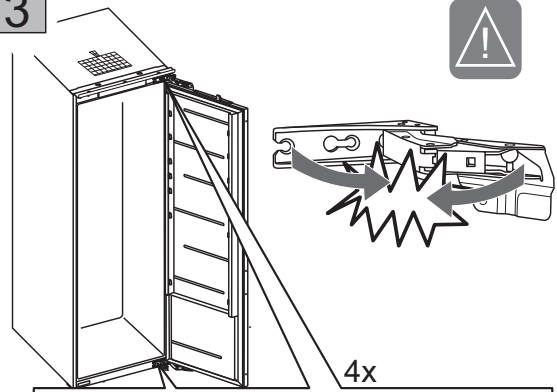


2

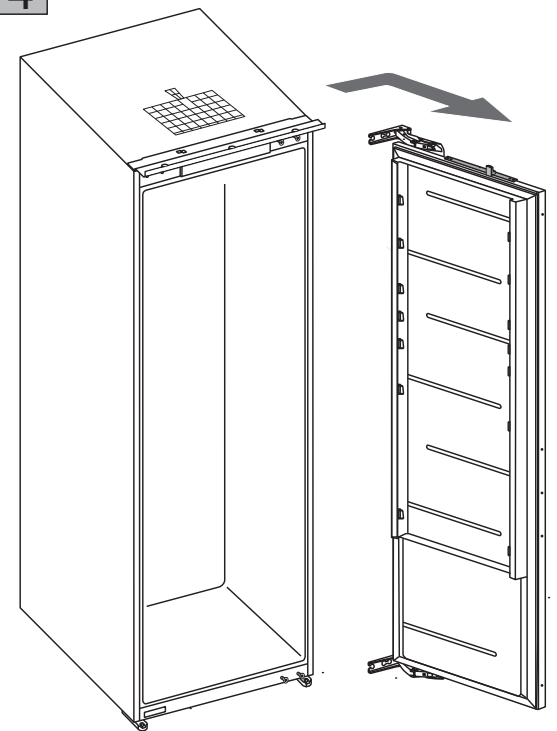
1x

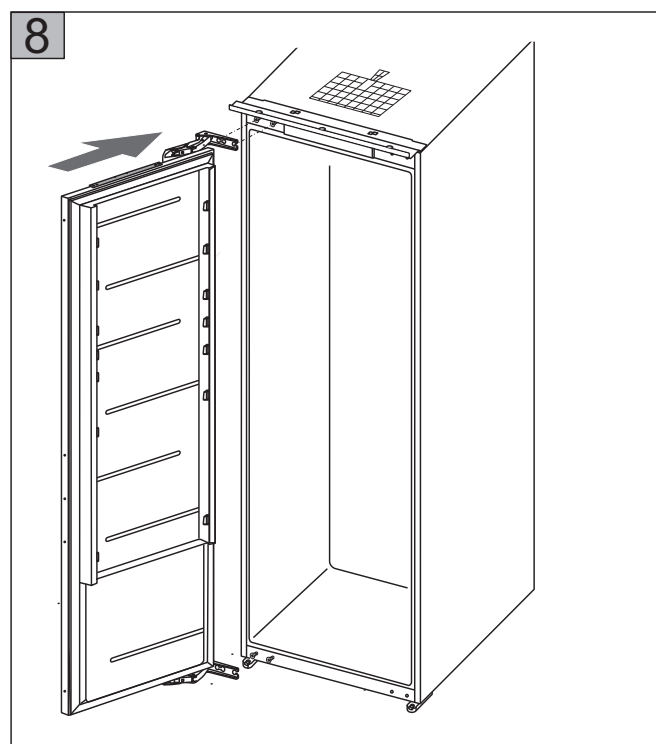
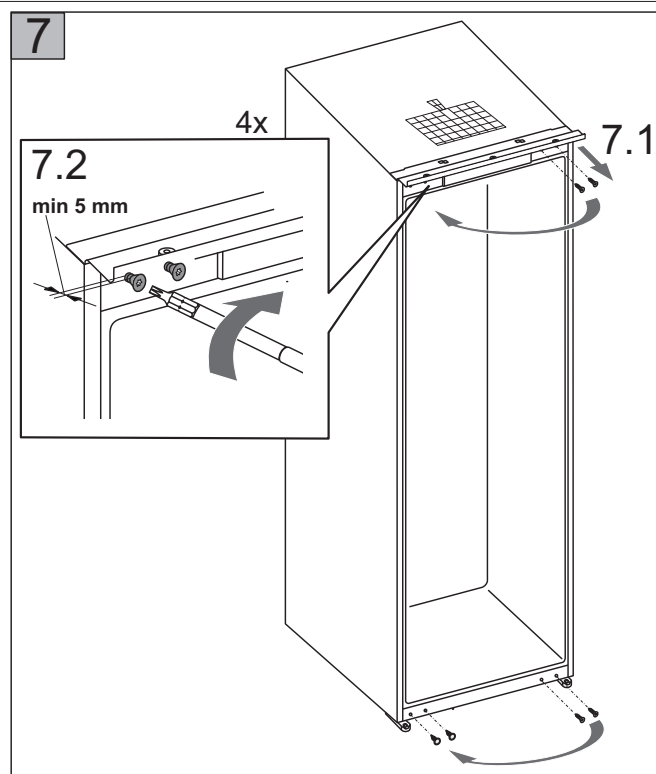
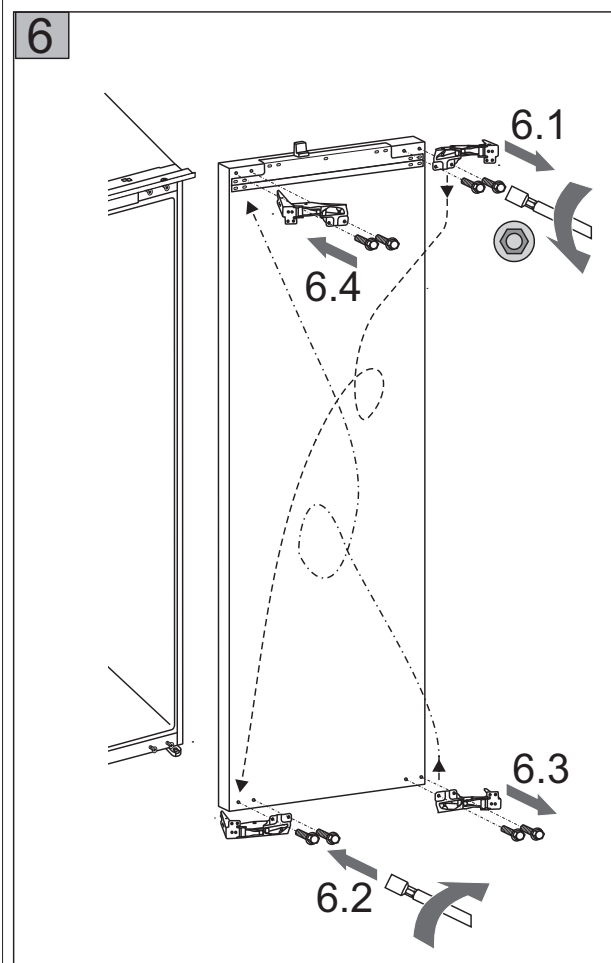
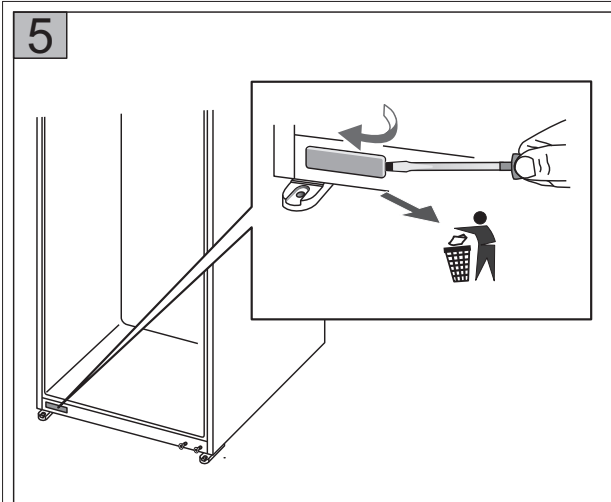


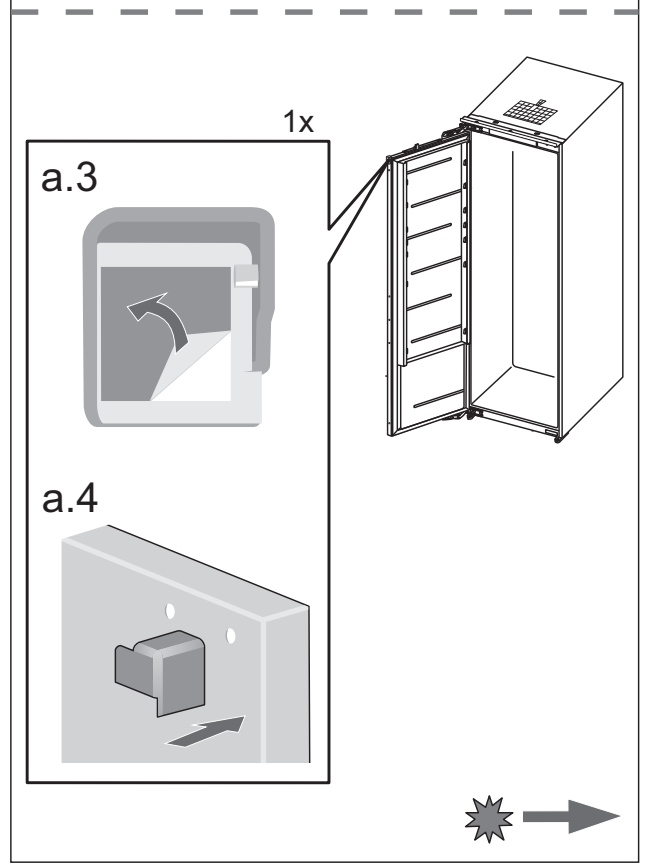
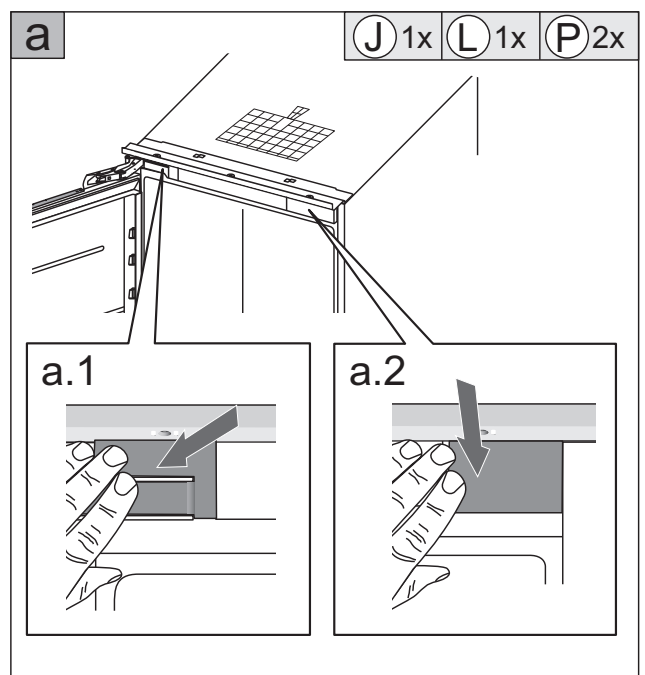
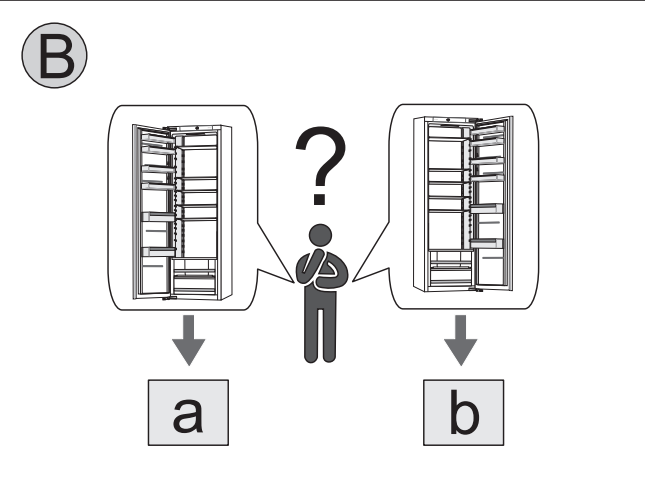
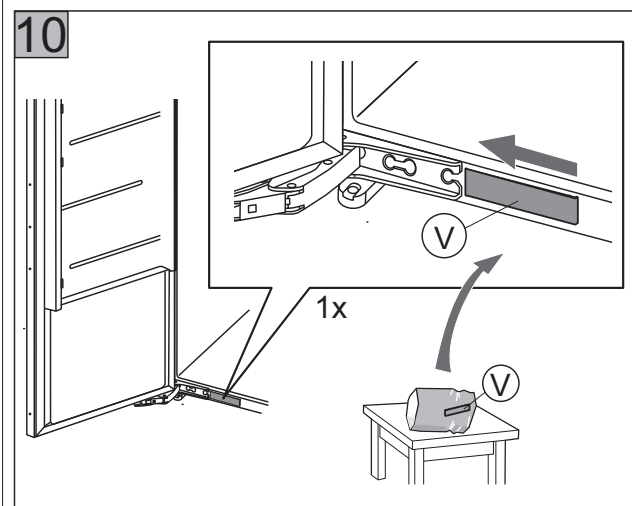
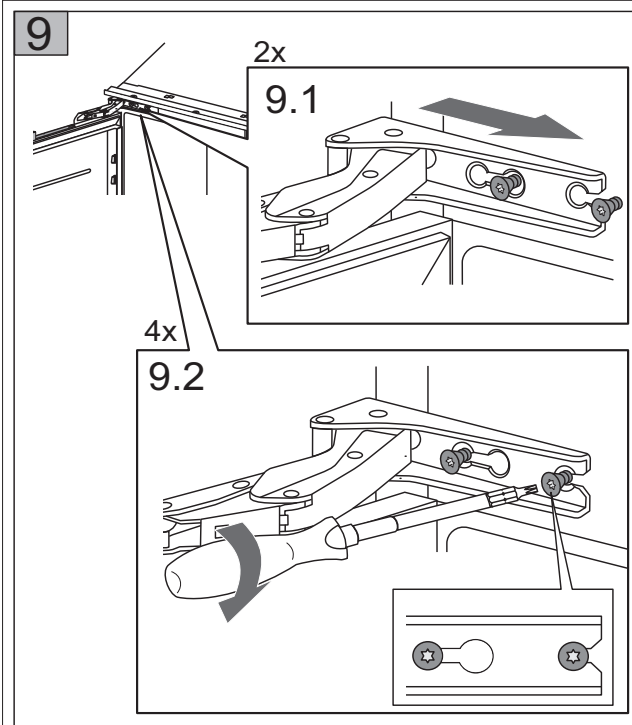
3

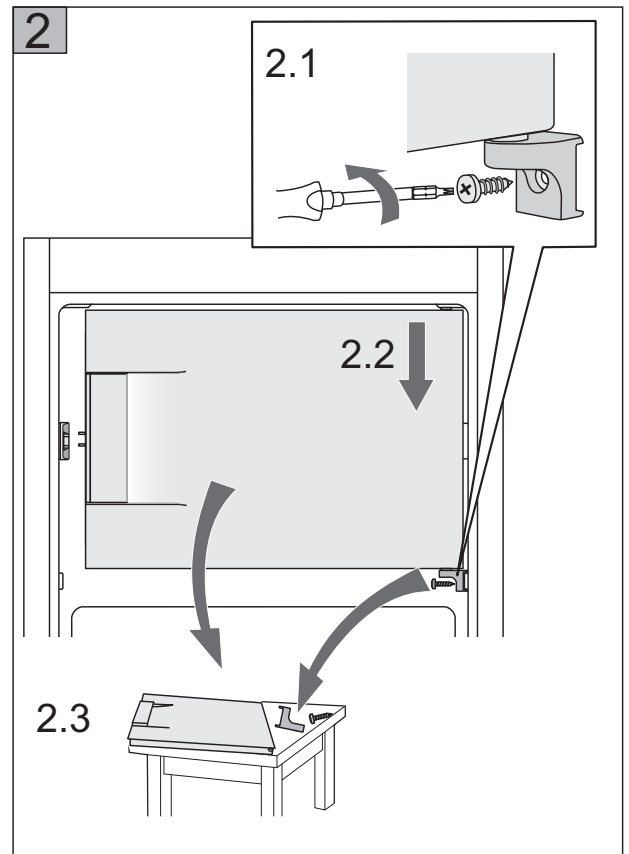
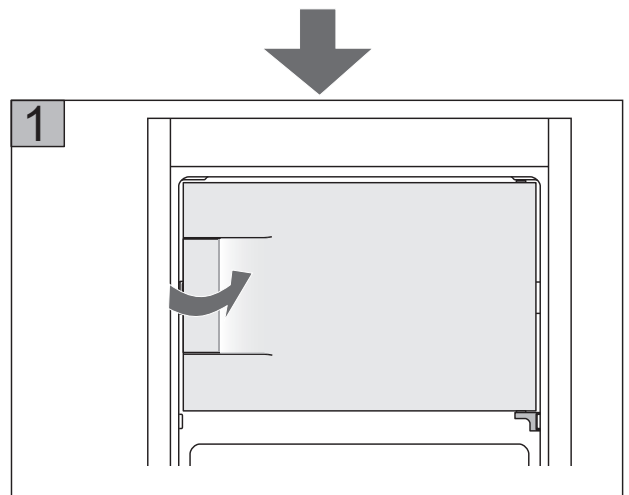
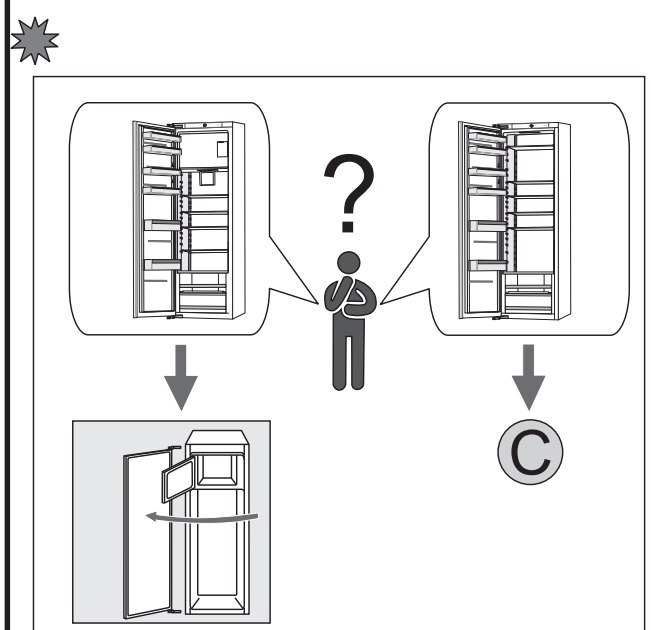
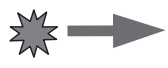
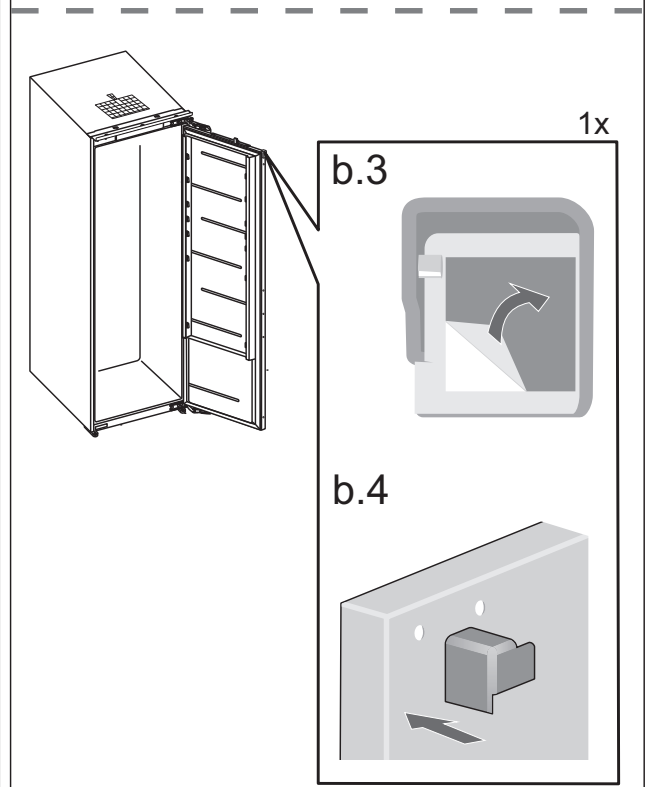
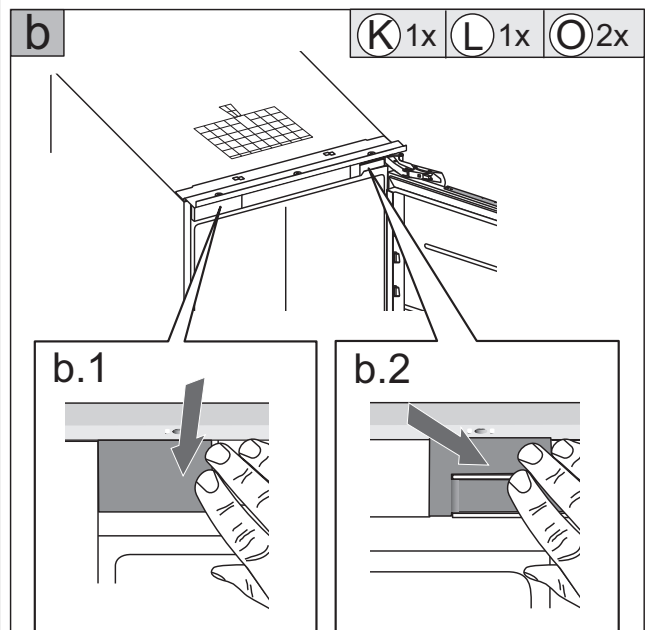


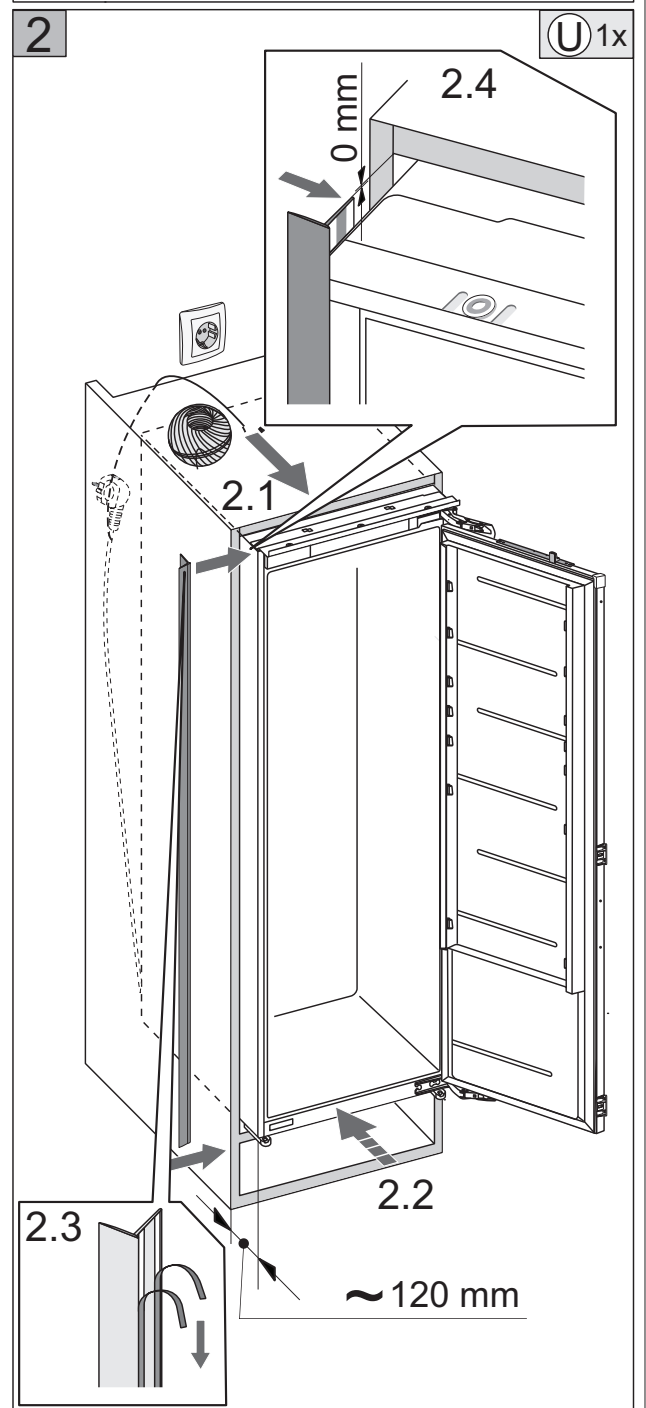
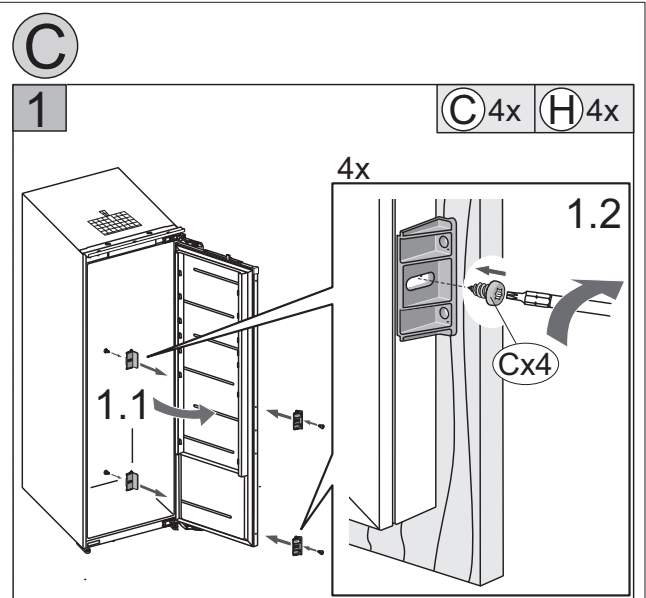
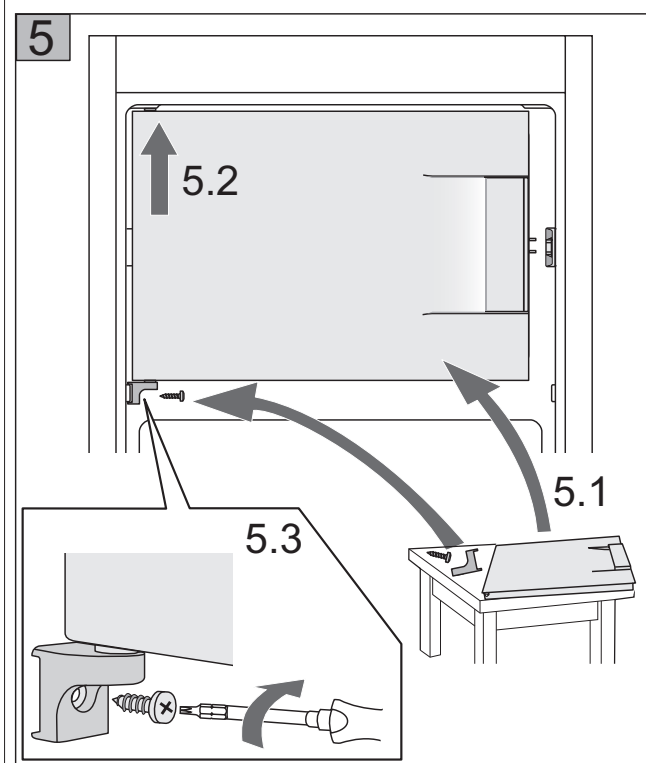
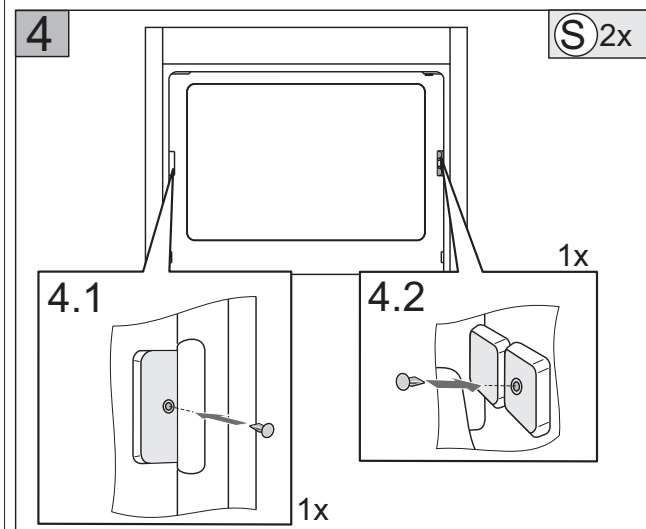
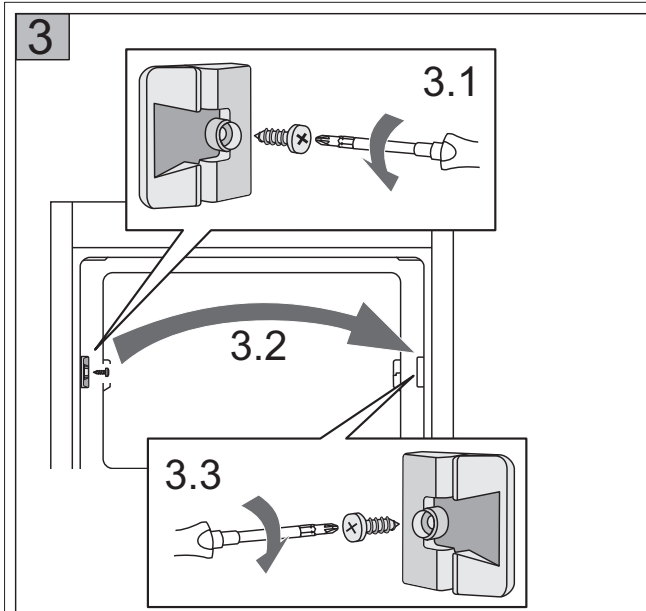
4







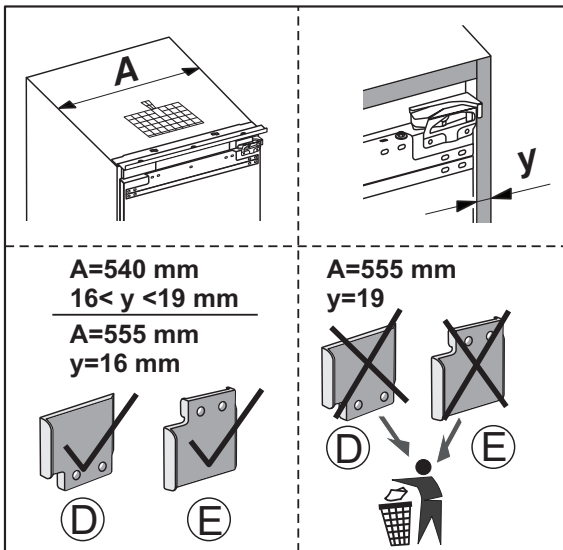




3

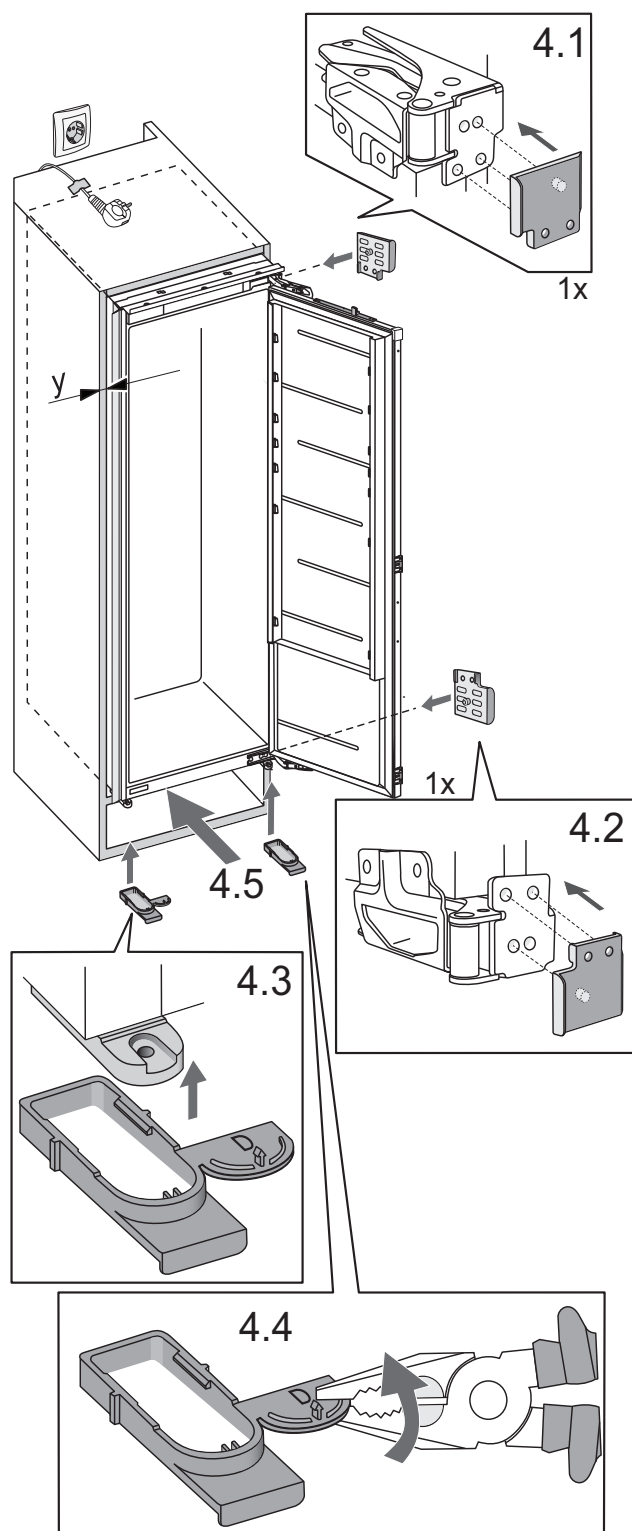


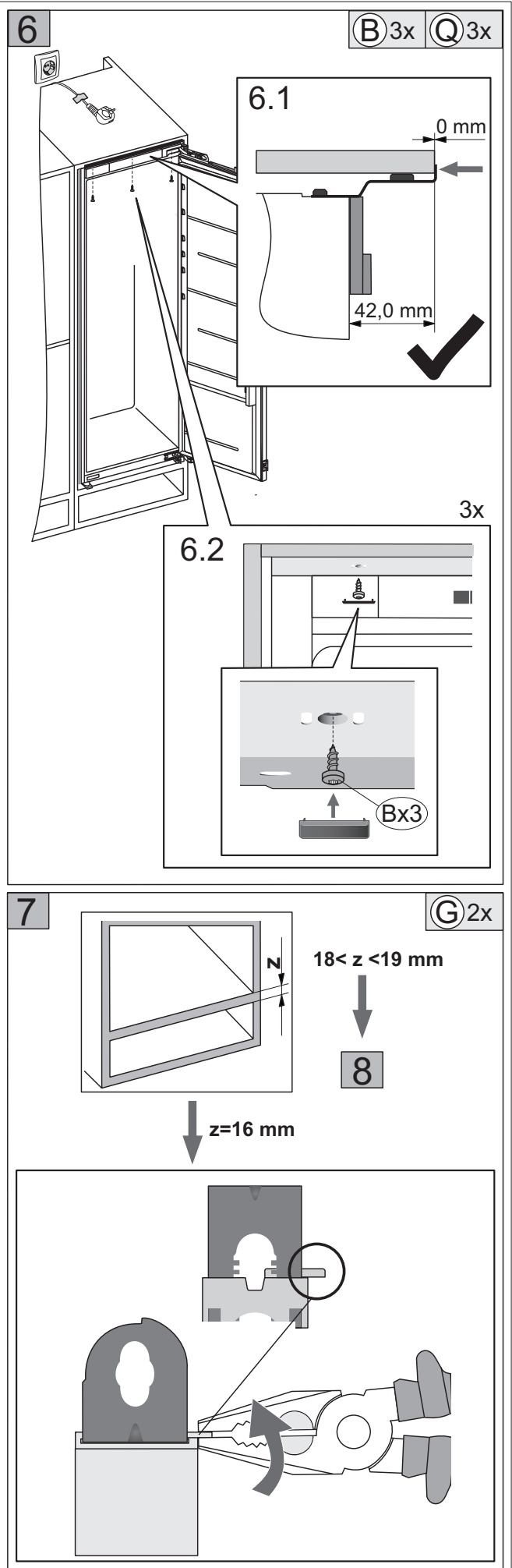
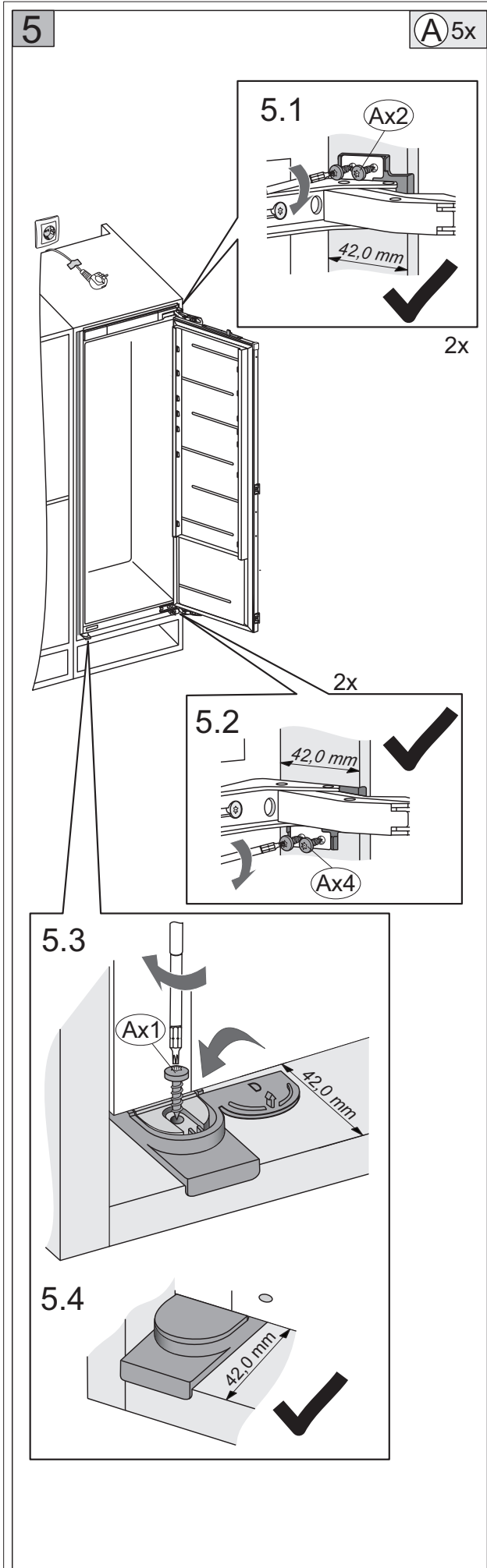
ⓓ 1x ⓔ 1x ⓕ 2x

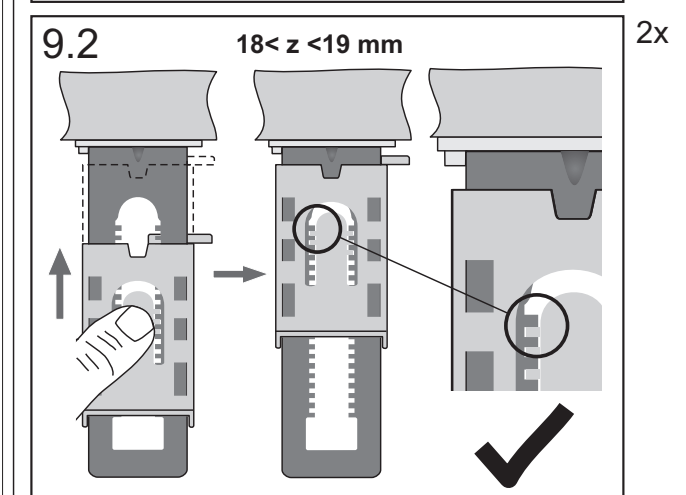
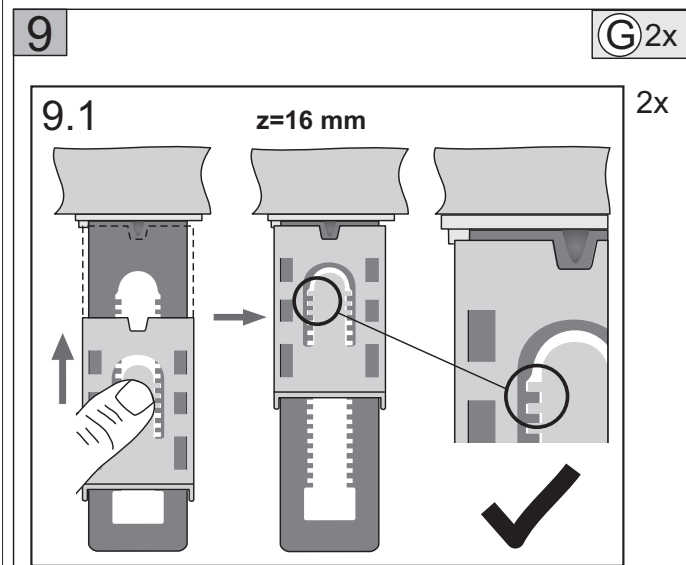
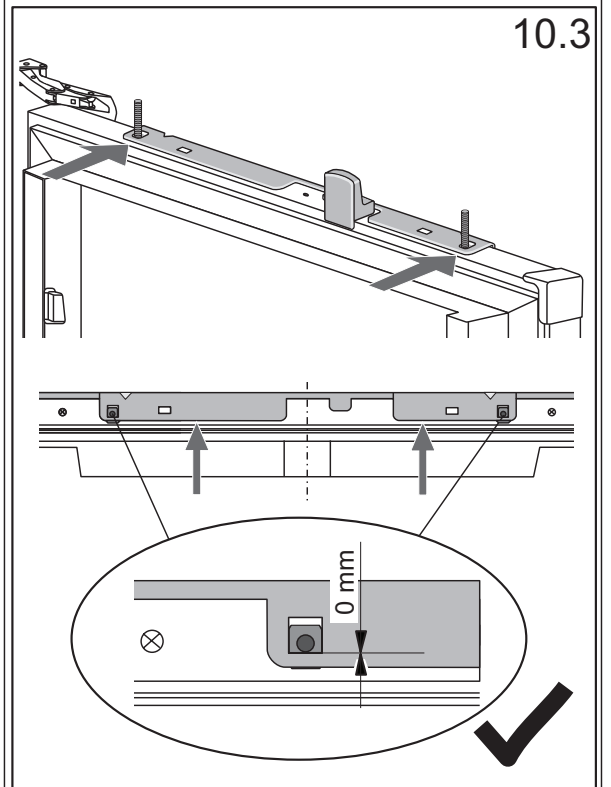
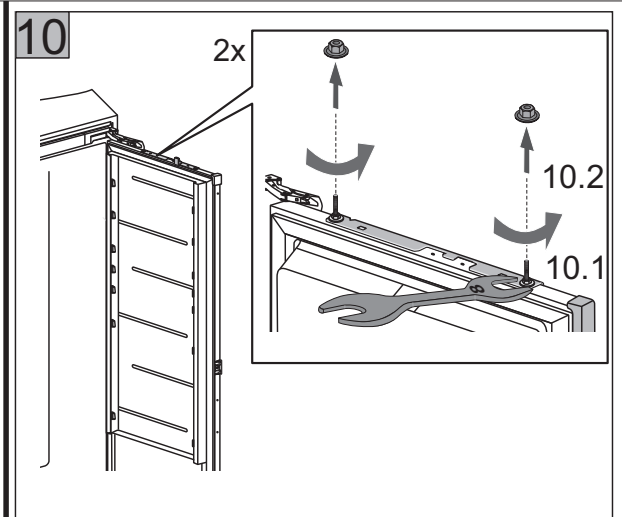
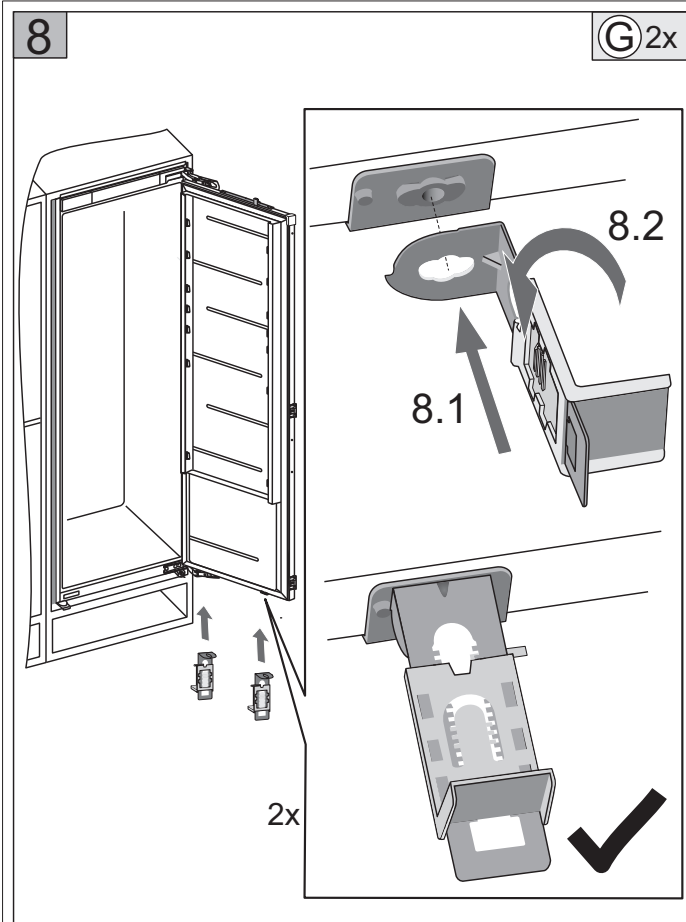


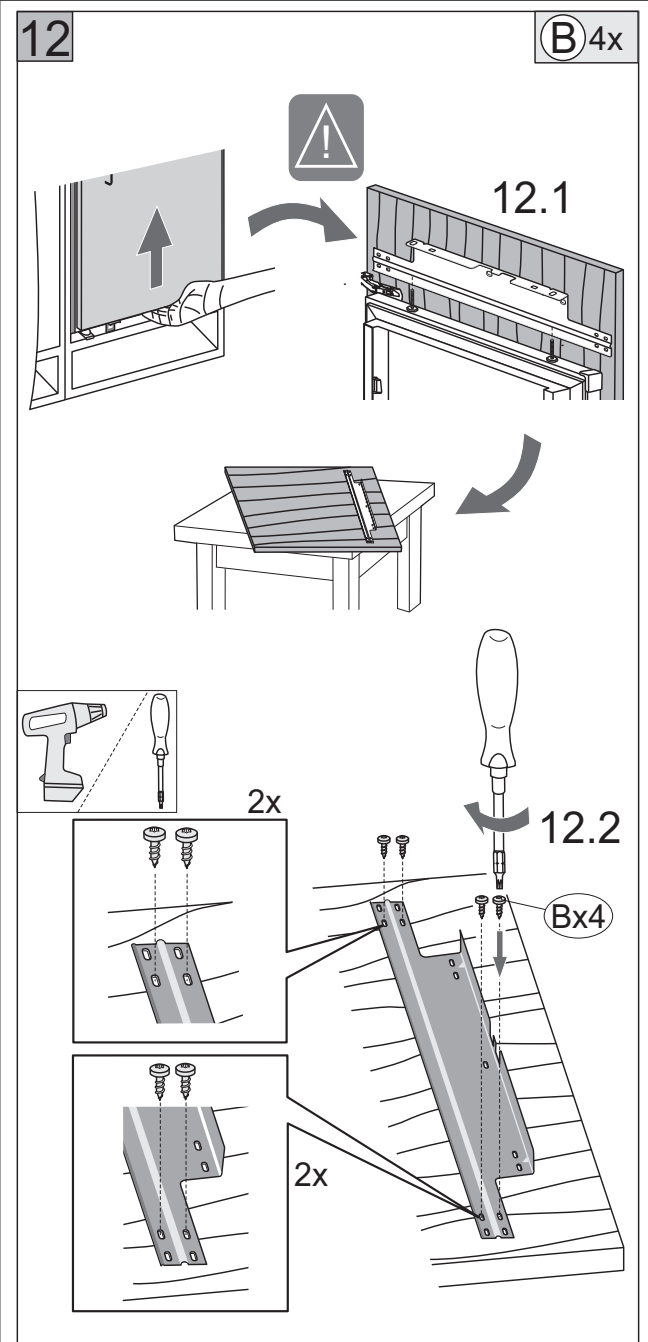
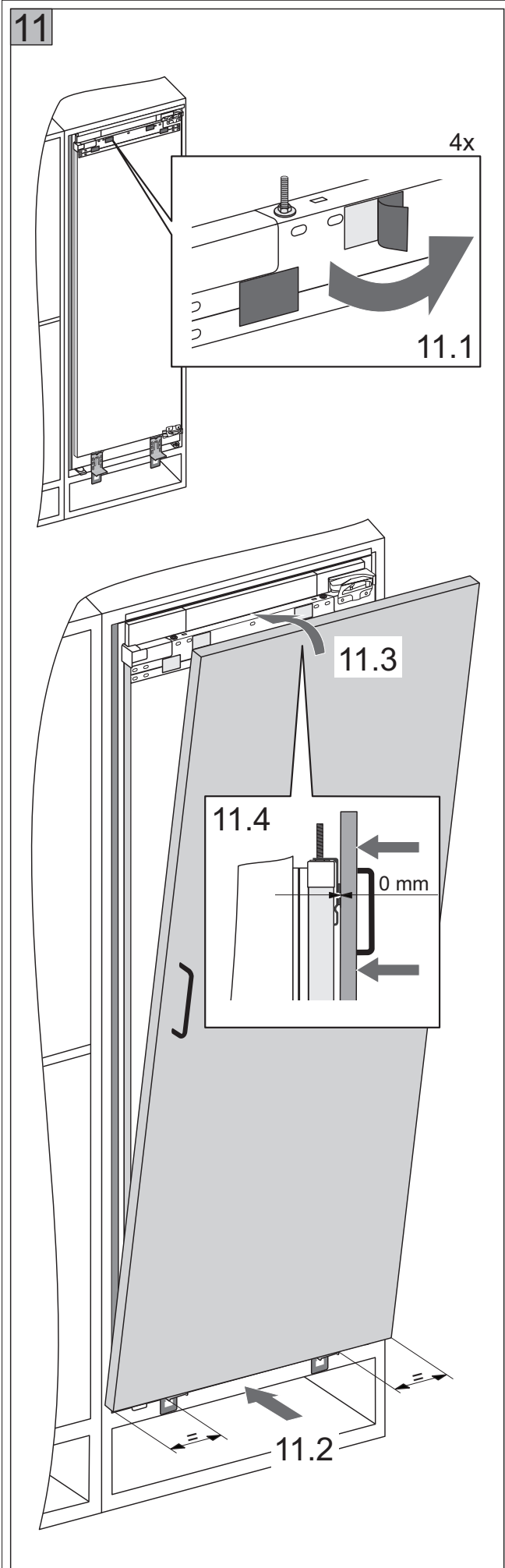
4

ⓓ 1x ⓔ 1x ⓕ 2x



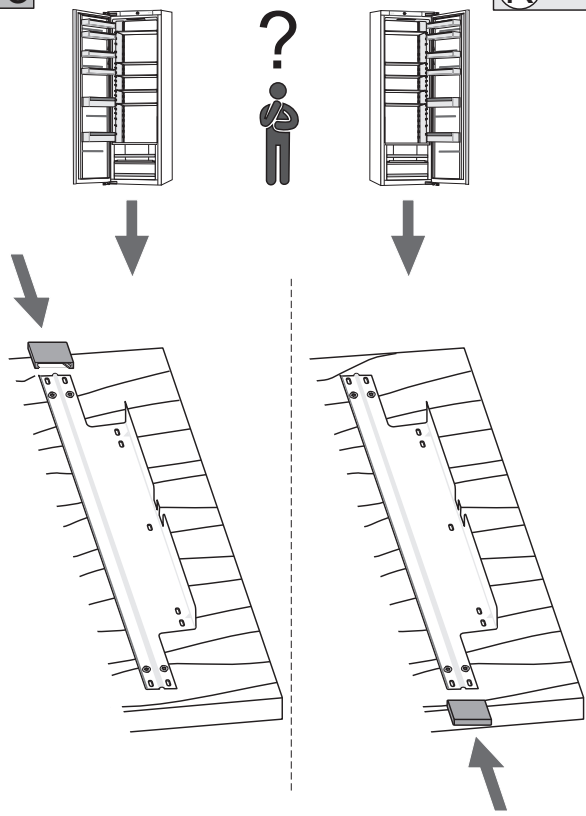






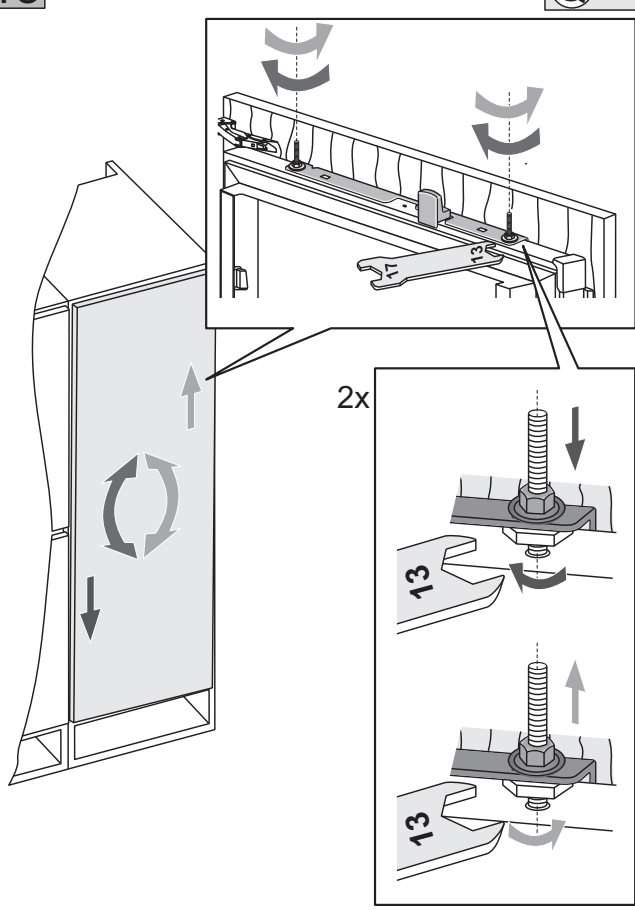
13

R 1x

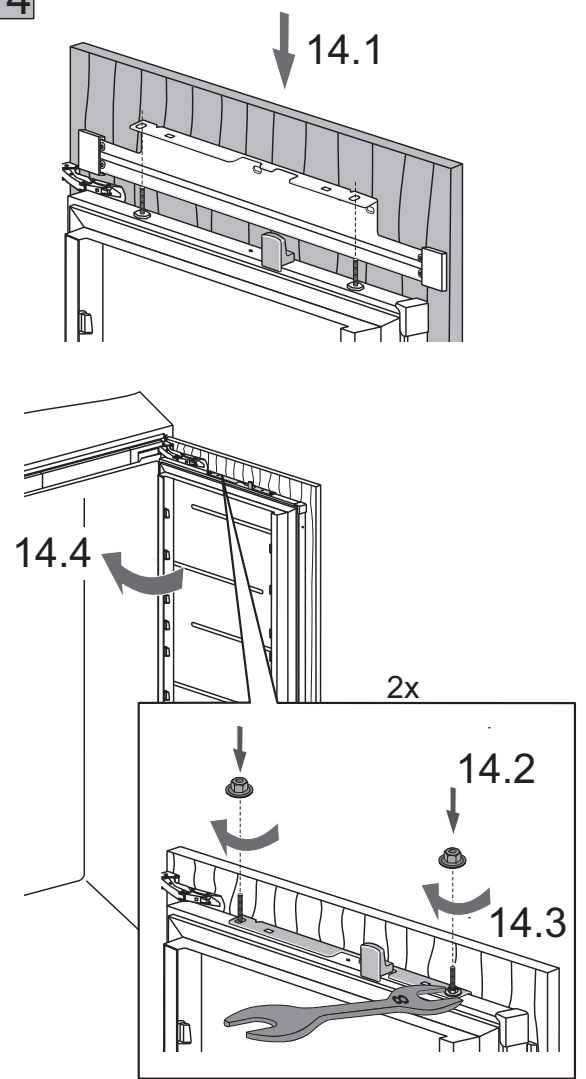


15

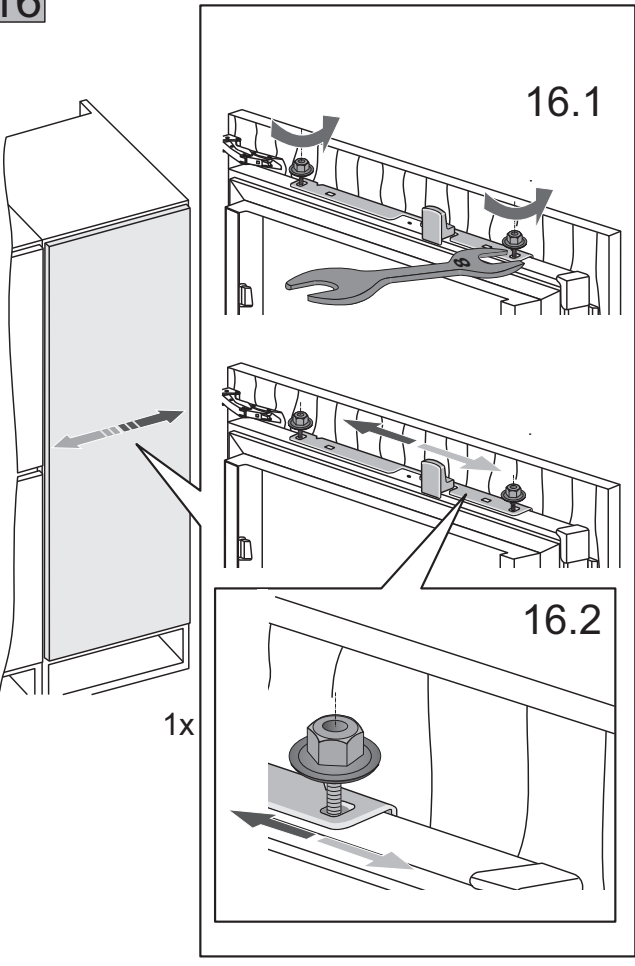
Q 1x

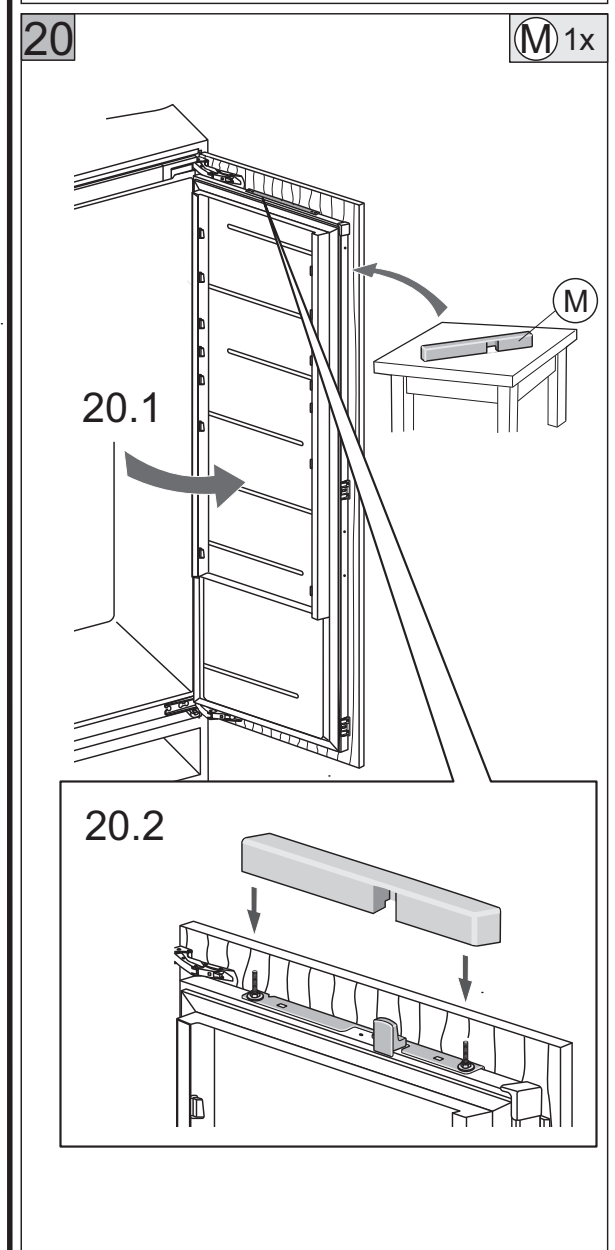
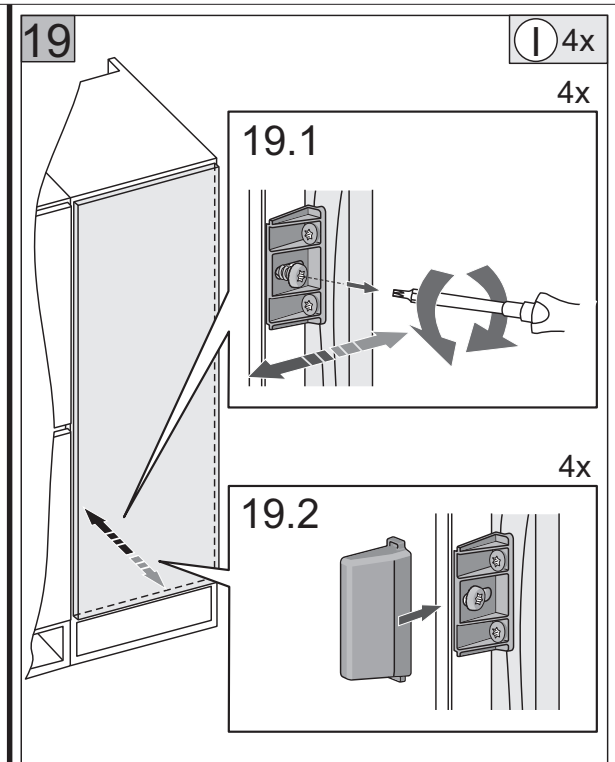
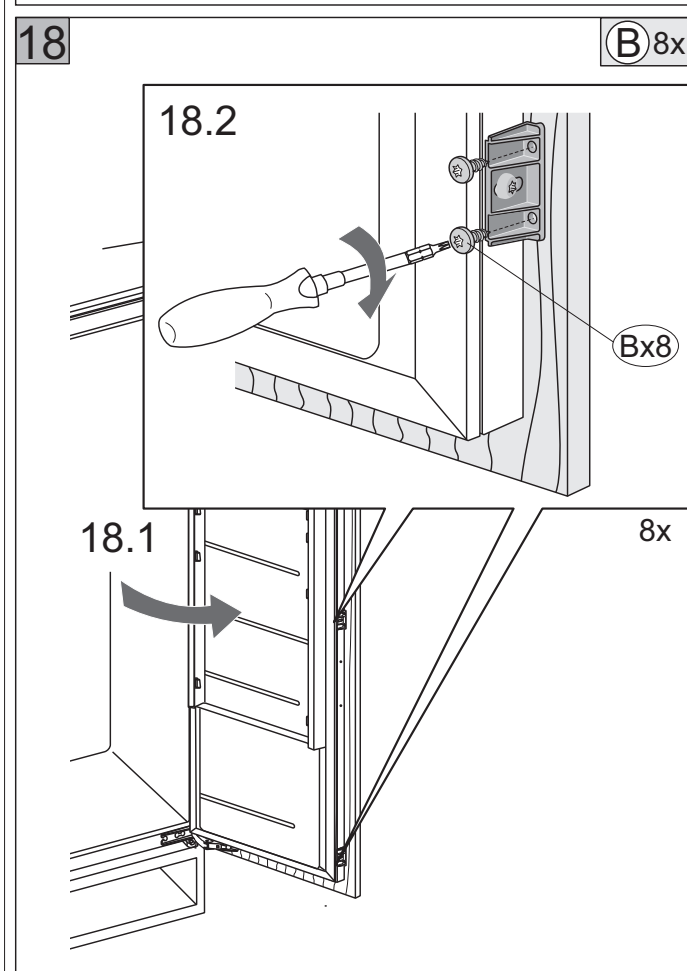
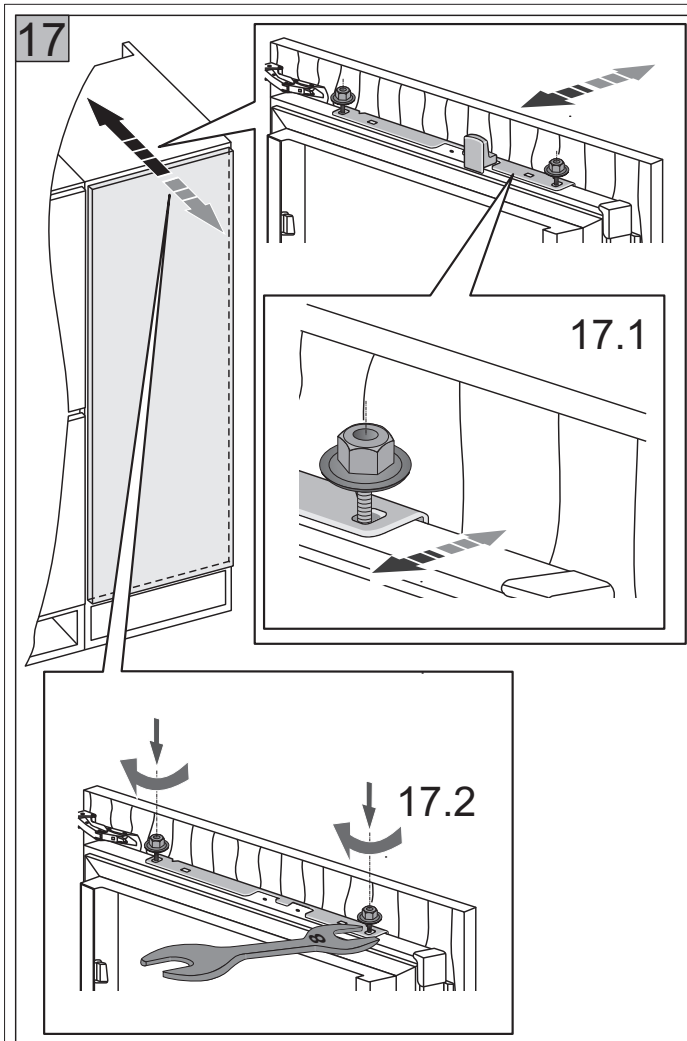


14

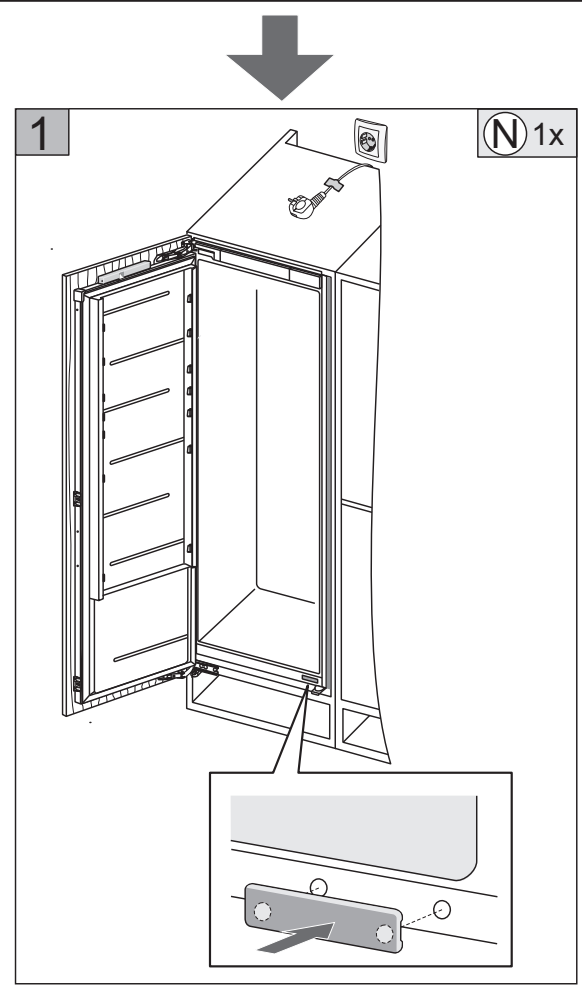
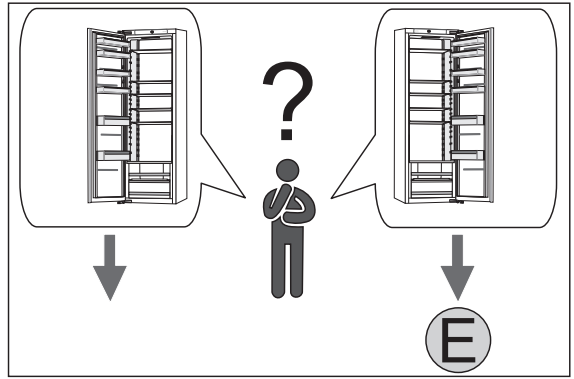
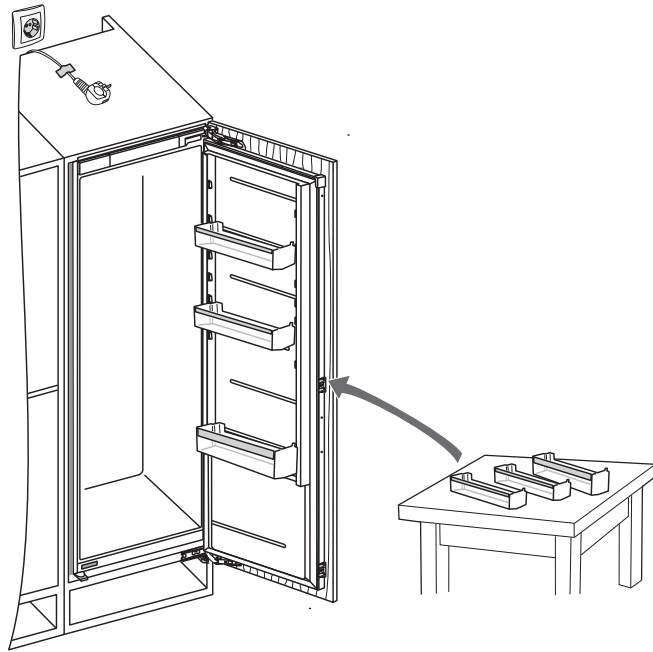


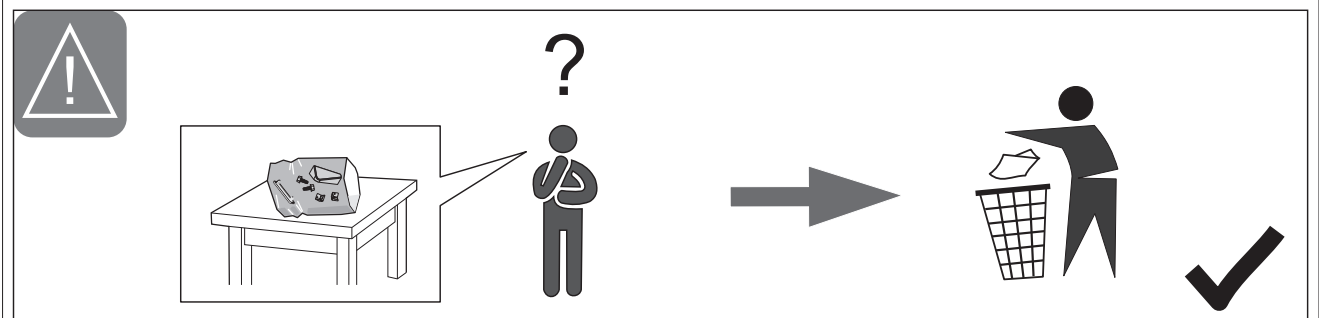
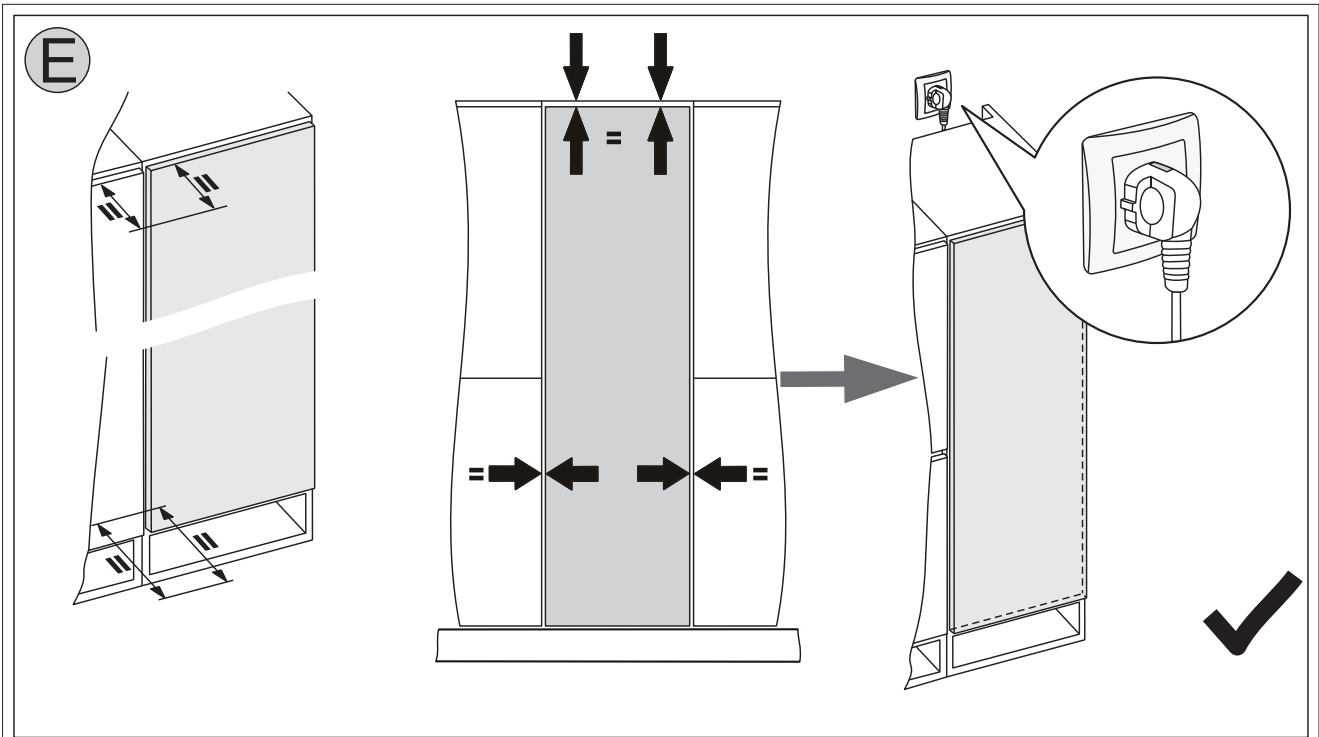
16





21





VGRADNJA COOLER, COOLER 4ZV BI540
ŠKARJASTI TEČAJ ATA



613826

un (11-19)