

# STARWIND

РУКОВОДСТВО ПОЛЬЗОВАТЕЛЯ



Кулер

SW-1003EW/SW-1003EB/SW-1011EB

# СОДЕРЖАНИЕ

Меры безопасности .....	3
Назначение .....	4
Схема прибора .....	4
Технические характеристики .....	5
Комплектация .....	5
Эксплуатация .....	6
Очистка и уход .....	6
Транспортировка и хранение .....	7
Утилизация .....	7
Реализация прибора .....	8
Порядок действий в случае обнаружения неисправности .....	8
Гарантийный талон .....	10

Благодарим вас за выбор продукции торговой марки **STARWIND**.

Перед началом использования данного прибора внимательно ознакомьтесь с настоящим руководством пользователя. Сохраняйте настоящее руководство, гарантийный талон, чек, упаковочную коробку и, по возможности, другие элементы упаковки. Производитель не несет ответственности за выход из строя прибора или за ущерб, возникший в результате неправильного или не предусмотренного настоящим руководством его использования.

## МЕРЫ БЕЗОПАСНОСТИ

- Перед эксплуатацией прибора убедитесь, что электрическая сеть соответствует необходимым параметрам по силе тока и имеет канал заземления. Не рекомендуется использовать удлинители и переходники.
- Перед включением прибора проверьте шнур питания на отсутствие повреждений и следов износа. Запрещается использование прибора при наличии повреждений.
- Предохраняйте прибор и шнур питания от воздействия высоких температур, прямых солнечных лучей, сырости и прочих негативных воздействий.
- Запрещается наматывать сетевой шнур на корпус прибор.
- Не используйте прибор там, где распыляются аэрозоли либо используются легковоспламеняющиеся жидкости.
- Не устанавливайте прибор рядом с нагревательными или отопительными приборами.
- Запрещается использовать прибор вне помещений.
- Разместите прибор на ровной, сухой и устойчивой поверхности. Расстояние между задней стенкой прибора и стеной, шторами, мебелью и т. п. должно составлять не менее 15 см.
- Не погружайте прибор или шнур питания в воду.
- Не включайте прибор без воды.
- Не ставьте на прибор посторонние предметы.
- Будьте осторожны, открывая кран с горячей водой: кипяток может вас ошпарить.
- Если вы не планируете эксплуатировать прибор в течение длительного времени, отключите его от сети, откройте отверстие для слива воды на дне прибора и слейте оставшуюся воду.
- В случае неисправности прибора немедленно выньте вилку из розетки.
- При появлении постороннего запаха или шума немедленно прекратите эксплуатацию прибора.
- Ремонт прибора должен осуществляться только в авторизованном сервисном центре.
- Не разрешайте детям играть с прибором или элементами упаковки.

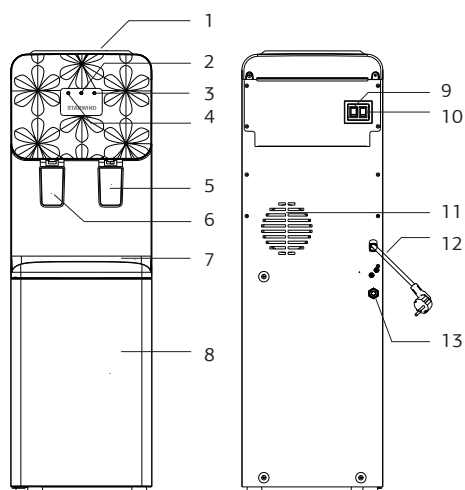
- Прибор не предназначен для использования детьми, а также лицами с ограниченными физическими, чувствительными и умственными возможностями, лицами без соответствующего опыта и знаний без предварительного обучения, инструктажа и наблюдения за работой лица ответственного за их безопасность.

## НАЗНАЧЕНИЕ

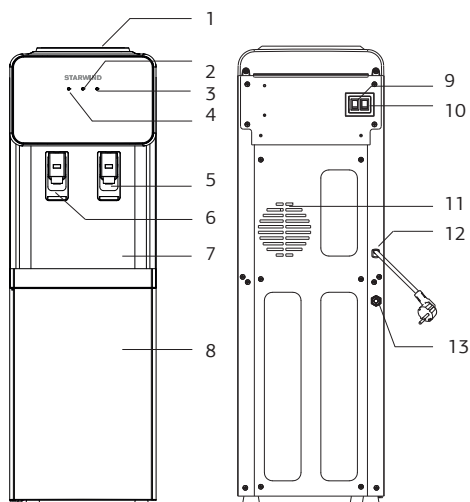
Кулер предназначен для раздачи горячей и холодной воды. Прибор предназначен для домашнего использования.

## СХЕМА ПРИБОРА

SW-1003EW/SW-1003EB



SW-1011EB



1. Бутылеприемник
2. Индикатор нагрева (красный)
3. Индикатор охлаждения (зеленый)
4. Индикатор включения (желтый)
5. Краник-пуш холодной воды
6. Краник-пуш горячей воды
7. Лоток каплесборника

8. Шкафчик
9. Переключатель охлаждения (зеленый)
10. Переключатель нагрева (красный)
11. Отверстие для вентилятора
12. Шнур питания
13. Отверстие для слива воды

## ТЕХНИЧЕСКИЕ ХАРАКТЕРИСТИКИ

	SW-1003EB	SW-1003EW	SW-1011EB
Мощность нагрева:	550 Вт		
Мощность охлаждения:	75 Вт		
Напряжение:	220-240 В, ~50/60 Гц		
Температура нагрева:	85-95 °С		
Производительность нагрева:	5 л/ч		
Температура охлаждения:	10-15 °С		
Производительность охлаждения:	0,75 л/ч		
Бак горячей воды:	1 л		
Бак холодной воды:	0,8 л		
Тип:	напольный		
Электронная система охлаждения	да		
Масса нетто/брутто:	5,6/6,8 кг	7,2/8,3 кг	
Размеры прибора:	270 x 295 x 850 мм		310 x 310 x 970 мм
Цвет:	черный	белый	черный/серебристый

## КОМПЛЕКТАЦИЯ

- Кулер
- Руководство пользователя
- Гарантийный талон

## ЭКСПЛУАТАЦИЯ

- Извлеките прибор из упаковки, освободив его от транспортировочных элементов, и убедитесь в том, что комплектация соответствует заявленной производителем, а все элементы и сам прибор не повреждены.
- Убедитесь, что рабочее напряжение устройства соответствует напряжению электрической сети.
- Удалите с корпуса любые наклейки, мешающие работе.
- Полностью размотайте шнур питания; протрите корпус влажной тканью и подождите, пока прибор не высохнет.
- Установите прибор на ровную, прочную поверхность, убедившись, что расстояние между прибором и стеной составляет не менее 15 см.

- У чистой бутылки с водой снимите гигиеническую пленку с горловины, переверните крышкой вниз и строго вертикально установите в бутылеприемник.
- Зажмите краник горячей воды и удерживайте в таком положении, пока из него не потечет вода непрерывной струей.
- Подключите прибор к сети. Переведите переключатели нагрева и охлаждения в положение «вкл.». Загорятся красный индикатор нагрева и зеленый индикатор охлаждения. Красный индикатор погаснет, когда температура воды в баке для горячей воды достигнет 95 °С. Нагрев автоматически возобновится, когда температура воды опустится до 85 °С. Зеленый индикатор погаснет, когда температура воды в баке для холодной воды опустится до 10 °С. Охлаждение автоматически возобновится, когда температура поднимется до 15 °С.
- Чтобы налить воду, кружкой нажмите на кран подачи горячей или холодной воды. Вода, пролившаяся мимо кружки, попадает в лоток каплесборника.

### **Примечания:**

- После транспортировки или хранения прибора при пониженной температуре необходимо выдержать его при комнатной температуре не менее двух часов.
- Перед первым использованием рекомендуется слить по 500 мл воды через каждый кран.

## **Замена бутылки**

Следите за количеством оставшейся воды в бутылки. Когда вода полностью закончится, сразу переведите переключатели нагрева и охлаждения в положение «выкл.». Затем установите новую бутылку в соответствии с данным руководством.

## **ОЧИСТКА И УХОД**

- Проводите чистку и санобработку прибора не реже одного раза в месяц.
- Перед очисткой отсоедините прибор от сети, извлеките бутылку.
- Протрите корпус мягкой влажной тканью; тщательно промойте все съемные части с небольшим количеством моющего средства. Съемные детали допускается мыть только вручную.
- Во избежание постороннего привкуса или запаха воды, рекомендуется проводить дезинфекцию не реже одного раза в три месяца. Для этого слейте воду через оба краника, затем слейте остатки воды в системе, открыв пробку отверстия для слива воды, которое расположено на дне прибора. Для очистки внутренних частей прибора используйте специальные средства для очистки кулеров. Заполнив баки очищающим раствором, убедитесь, что вода течет непрерывной струей через краник горячей воды, и включите прибор. Когда вода нагреется, установите переключатель в положение «выкл.» и отключите прибор от сети. Через 5-6 часов слейте раствор через краники и отверстие для слива. Залейте в систему около 4 литров чистой воды и слейте ее через оба краника.

## **ВНИМАНИЕ!**

- **Не погружайте прибор в воду.**
- **Не используйте паровые очистители, абразивные чистящие средства или чистящие средства, содержащие активные растворители (бензин, керосин, ацетон).**

## **ТРАНСПОРТИРОВКА И ХРАНЕНИЕ**

- Транспортировка устройств проводится всеми видами крытого транспорта в соответствии с правилами перевозки грузов при температуре воздуха от - 50 до + 50 °С и относительной влажности до 100 % (при температуре 25 °С) в соответствии с правилами перевозки грузов, действующих на данном виде транспорта.
- Перед транспортировкой необходимо слить всю воду из прибора.
- При транспортировке в заводской упаковке необходимо обеспечить защиту от повреждений, исключив возможность воздействия атмосферных осадков и агрессивной среды.
- При транспортировке без заводской упаковки рекомендуется использовать воздушно-пузырьковую пленку и тару из гофрированного картона.
- Рекомендуется качественно обернуть каждый элемент устройства в пленку и расположить в таре вертикально.
- Свободное расстояние между элементами изделия необходимо проложить воздушно-пузырьковой пленкой или сложенным картоном с целью исключения их свободного перемещения по таре в процессе транспортировки.
- Транспортирование и хранение устройства должны соответствовать указаниям манипуляционных знаков на упаковке.
- Устройство должно храниться в упаковке изготовителя в отапливаемом и вентилируемом помещении при температуре от 5 до 40 °С и относительной влажности до 80 % (при температуре 25 °С).

## **УТИЛИЗАЦИЯ**

- В целях защиты окружающей среды после окончания срока службы прибора не выбрасывайте его вместе с обычными бытовыми отходами. Передайте прибор в специализированные пункты для дальнейшей утилизации.
- Для получения дополнительной информации об утилизации данного продукта обратитесь в местный муниципалитет, службу утилизации бытовых отходов или в магазин, где Вы приобрели данный продукт.
- Данное изделие соответствует требуемым европейским и российским стандартам безопасности и гигиены.

## РЕАЛИЗАЦИЯ ПРИБОРА

Прибор предназначен для реализации через розничные торговые сети и не требует специальных условий.

## ПОРЯДОК ДЕЙСТВИЙ В СЛУЧАЕ ОБНАРУЖЕНИЯ НЕИСПРАВНОСТИ

Неисправность	Вероятная причина	Решение
Из краников не течет вода	Закончилась вода в бутылки	Выключите прибор и замените бутылку
	Не до конца удалена гигиеническая наклейка с пробки бутылки	Полностью удалите с пробки наклейку
	В системе образовалась воздушная пробка	Слегка покачайте бутылку, нажимая на краник горячей воды
Вода не нагревается	Прибор используется слишком интенсивно, вода не успевает нагреваться	Несколько минут не пользуйтесь прибором, подождите, пока погаснет индикатор нагрева
	Прибор не подключен к сети	Подключите прибор к сети
	Переключатель нагрева находится в положении «выкл.»	Установите переключатель нагрева в положение «вкл.»
	Вода не успела нагреться (горит красный индикатор)	Несколько минут не пользуйтесь прибором, подождите, пока погаснет индикатор нагрева
Прибор протекает	В бутылки образовались микротрещины	Замените бутылку
	В отверстие для слива не вставлена пробка	Вставьте пробку