

# STARWIND

РУКОВОДСТВО ПОЛЬЗОВАТЕЛЯ



Дрель-шуруповерт аккумуляторная  
DP-10-10H-2



# Содержание

1. Общие меры безопасности.....	4
2. Специальные меры безопасности.....	5
3. Назначение.....	6
4. Схема устройства.....	6
5. Технические характеристики.....	7
6. Комплектация.....	7
7. Подготовка к работе.....	8
8. Использование.....	10
9. Рекомендации по эксплуатации.....	13
10. Техническое обслуживание.....	13
11. Транспортировка и хранение.....	14
12. Утилизация.....	14
13. Порядок действий в случае обнаружения неисправности.....	15
14. Реализация прибора.....	16
15. Гарантийный талон.....	17

Благодарим вас за приобретение электроинструмента торговой марки STARWIND. Перед началом использования устройства внимательно ознакомьтесь с настоящим руководством пользователя. Сохраняйте настоящее руководство, гарантийный талон, чек, упаковочную коробку и по возможности другие элементы упаковки. Производитель не несет ответственности за выход из строя устройства или за ущерб, возникший в результате неправильного или не предусмотренного настоящей инструкцией его использования.

## ОБЩИЕ МЕРЫ БЕЗОПАСНОСТИ

- Извлеките инструмент и его комплектующие из упаковки. Удалите все упаковочные материалы. Перед началом работы осмотрите инструмент и убедитесь в отсутствии механических повреждений.
- Обеспечьте безопасность, достаточное освещение рабочего места.
- Не используйте инструмент, если температура окружающей среды достигает 40 °C или помещение характеризуется как взрывоопасная или химически активная среда; не используйте инструмент там, где могут находиться легко воспламеняющиеся жидкости, газы или пыли. Избегайте попадания на инструмент капель дождя и не погружайте его в воду и другие жидкости.
- Во время использования устройства не допускайте присутствия рядом детей или других лиц, которые могут отвлечь ваше внимание. Это может привести к потере контроля над инструментом.
- Убедитесь, что напряжение в сети соответствует напряжению зарядного устройства. Не используйте переходники с заземляющим проводом.
- Зарядное устройство после использования следует отключать от сети в целях безопасности и продления срока службы.
- Зарядное устройство и его шнур следует хранить вдали от острых краев и масляных жидкостей.
- При использовании устройства не прикасайтесь к трубам, радиаторам, плитам, холодильникам и другими заземленным поверхностям во избежание поражения электрическим током.
- Избегайте повреждения кабеля зарядного устройства: не используйте его для перемещения устройства. При отключении зарядного устройства от сети держитесь вилку, не тяните за кабель.
- Запрещается использовать инструмент находясь под действием наркотических средств, алкоголя или лекарственных препаратов.
- При работе пользуйтесь индивидуальными средствами защиты, обязательно обеспечьте защиту глаз. Следите, чтобы волосы, одежда, перчатки не находились рядом с подвижной частью устройства.
- Обязательно отключайте инструмент после использования, перед подключением или отсоединением аккумуляторной батареи, заменой принадлежностей, регулировкой и перемещением на другое место. Не используйте инструмент с неисправным выключателем.
- Не устанавливайте на инструмент аккумуляторные батареи с характеристиками, отличными от оригинальных (напряжение, емкость, тип элемента питания,



способ крепления), или батареи других производителей. Не заряжайте аккумуляторную батарею зарядным устройством с характеристиками, отличными от оригинальных (выходные напряжение и ток, тип разъема) — это может привести к недозаряду, перезаряду, перегреву, взрыву батареи, повреждению зарядного устройства или устройства в целом.

- Во избежание короткого замыкания не вскрывайте аккумуляторную батарею, она должна сохранять целостность и герметичность при работе и хранении. Не подвергайте ее воздействию высоких температур. Это может привести к взрыву.
- Не допускайте падения или механических нагрузок на аккумуляторную батарею.
- Храните аккумуляторную батарею таким образом, чтобы не допускать возникновения коротких замыканий между клеммами батареи. Аккумуляторные батареи не должны храниться вместе с металлическими предметами, например, оснасткой.
- Храните инструмент в месте, недоступном для детей. Не допускайте использование инструмента лицами, не ознакомленными с данным руководством.
- При некоторых работах инструмент может передавать на оператора вибрацию. Во избежание ущерба здоровью делайте перерывы в работе и ограничивайте время работы с инструментом.
- Не закрывайте воздухозаборные отверстия устройства и не допускайте их засорения.
- Во время использования устройства возможен сильный нагрев сменного инструмента. При необходимости извлечения сменного инструмента дождитесь его остывания или используйте защитные перчатки.
- Ремонт устройства должен выполняться только специалистами. Не ремонтируйте инструмент самостоятельно. Если инструмент работает ненадлежащим образом, обратитесь за помощью в авторизованный сервисный центр.

## СПЕЦИАЛЬНЫЕ МЕРЫ БЕЗОПАСНОСТИ

- При использовании инструмента для работы, при которой возможен контакт крепежных элементов со скрытой проводкой, держите инструмент только за изолированную поверхность.
- Избегайте случайных прикосновений клавиши выключателя.
- Чтобы избежать контакта со скрытыми элементами систем электро/водо/газо снабжения применяйте соответствующие металлоискатели, обратитесь в соответствующие коммунальные службы. Контакт с электропроводкой может привести к поражению электрическим током и пожару, а повреждение газопровода — к взрыву.
- Держите инструмент крепко: при работе с вантами и шурупами могут кратковременно возникнуть высокие реактивные моменты.
- Остановите работу при заклинивании инструмента (это может произойти, к примеру, при перегрузке устройства в случае перекоса обрабатываемой детали).
- Закрепляйте заготовку (деталь) зажимными приспособлениями либо тисками.

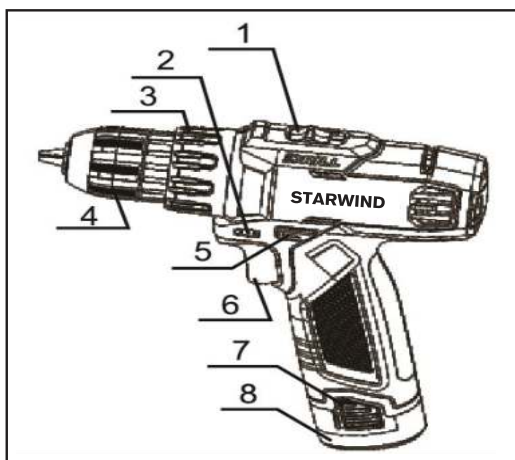
- Не выпускайте инструмент из рук до его полной остановки.
- Не допускайте случайного включения инструмента.
- При использовании длинных бит не используйте инструмент на скорости вращения, выше допустимой. Это может привести к травме.
- Не включайте инструмент сразу на полную мощность: бита может быть деформирована.
- Не создавайте чрезмерное усилие на инструмент.
- Запрещается дальнейшая эксплуатация инструмента при выявлении следующих признаков (критические отказы, при достижении которых необходимо прекратить работу инструмента):
  - Любое нарушение прочности и/или целостности корпуса инструмента;
  - Невозможность установки/фиксации сменного инструмента;
  - Невключение инструмента при нажатии выключателя;
  - Натужный гул или писк при нажатии выключателя, не сопровождающийся вращением двигателя;
  - Отказ одной или нескольких функций (в частности, регулировки оборотов);
  - Появление дыма или запаха гари.

## НАЗНАЧЕНИЕ

Дрель-шуруповерт аккумуляторная предназначена для закручивания резьбовых соединений разных типов (винтов, болтов, шурупов), а также сверления в металлических, деревянных, пластмассовых материалах.

## СХЕМА УСТРОЙСТВА

1. Переключатель скоростей
2. Индикатор уровня заряда батареи
3. Регулировочное кольцо
4. Патрон
5. Переключатель направления вращения
6. Клавиша включения
7. Кнопка-фиксатор аккумуляторной батареи
8. Аккумуляторная батарея



# ТЕХНИЧЕСКИЕ ХАРАКТЕРИСТИКИ

Серия:	Professional
Тип основного патрона:	быстрозажимной патрон
Диаметр основного патрона:	0.8-10 мм
Макс. крутящий момент:	35 Н·м
Мягкое заворачивание:	23 Н·м
Тип питания:	от аккумулятора
Количество скоростей:	2
Частота вращения, 1-я скорость, макс:	440 об/мин.
Частота вращения, 2-я скорость, макс:	1650 об/мин.
Ступени:	18+1
Сверление	+
Реверс	+
Подсветка рабочей зоны	+
Прорезиненная рукоятка	+
Макс. диаметр сверления, сталь:	10 мм
Макс. диаметр сверления, дерево:	22 мм
Максимальный диаметр шурупов:	7 мм
Тип аккумулятора:	Li-Ion
Емкость аккумулятора:	2.0 А·ч
Напряжение аккумулятора:	10.8 В
Время зарядки:	95 мин
Вес:	1 кг
Размер:	186,5 x 52 x 160,5 мм
Спецификация зарядного устройства:	
Вход:	~100-240 В, 0.7 А, 50/60 Гц
Выход:	10.8 В ≈ 1.3 А

## КОМПЛЕКТАЦИЯ

- Дрель-шуруповерт аккумуляторная DP-10-10Н-2
- Аккумуляторная батарея - 2 шт.
- Зарядное устройство
- Бита двусторонняя
- Жесткий кейс
- Руководство пользователя
- Гарантийный талон

# ПОДГОТОВКА К РАБОТЕ

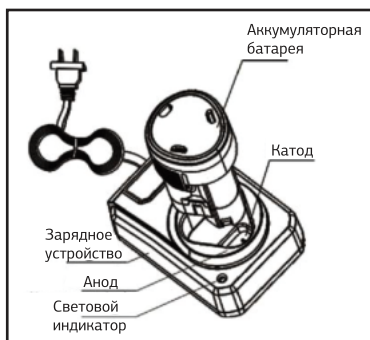
Перед началом работы освободите инструмент от транспортировочных элементов, ненужных наклеек и стикеров. После хранения или транспортировки инструмента в условиях пониженной температуры перед включением рекомендуется выдерживать инструмент в тепле в течение двух часов.

Убедитесь в том, что напряжение сети соответствует значению, указанному на зарядном устройстве.

## Зарядка аккумуляторной батареи

Перед первым использованием устройства зарядите аккумуляторную батарею.

Для этого вставьте вилку зарядного устройства в розетку, загорится зеленый индикатор. Нажатием фиксатора освободите батарею из крепления, снимите ее с устройства и подключите к зарядному устройству. Во время зарядки батареи будет гореть красный индикатор. При полном заряде батареи загорится зеленый индикатор. После окончания зарядки отключите зарядное устройство от сети, отсоедините аккумулятор от зарядного устройства и установите в инструмент до фиксации.



Если аккумуляторная батарея новая или давно не использовалась, понадобится 3-4 полных цикла зарядки аккумулятора, чтобы она достигла полной мощности.

### Примечание:

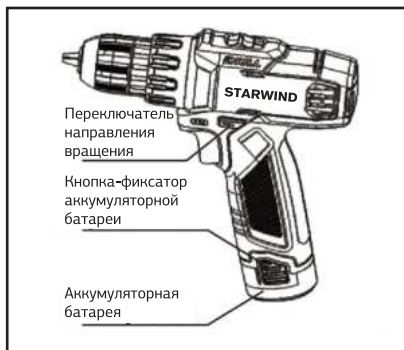
- Не оставляйте аккумуляторную батарею в зарядном устройстве более, чем на восемь часов.
- Нагрев аккумуляторной батареи в процессе зарядки является нормальным. Во избежание выхода из строя батарея имеет встроенный термовыключатель: при перегреве батарея будет отключена от цепи заряда.
- Литий-ионная аккумуляторная батарея может быть заряжена в любое время без отрицательного влияния на срок службы. Прекращение зарядки до полного заряда не наносит ей вреда.

## ВНИМАНИЕ!

- Для зарядки используйте оригинальные зарядные устройства торговой марки STARWIND. Во избежание выхода из строя аккумулятора, а также поломки инструмента не рекомендуется использование зарядных устройств других производителей, даже в случае соответствия технических характеристик оригинальным.
- Во избежание повреждения батареи не храните ее в разряженном состоянии. Перед хранением полностью зарядите аккумуляторную батарею.
- Не заряжайте аккумуляторную батарею при температуре выше 50 °C или ниже 0 °C.
- Не заряжайте на зарядном устройстве несколько батарей подряд, это может привести к сбою в зарядке батареи.

## Установка и извлечение аккумуляторной батареи

- Убедитесь, что переключатель направления движения располагается по центру (включение заблокировано).
- Вставьте батарею в отсек до фиксации.
- Выньте ее из отсека для батареи.



## Примечания:

- В случае нагрева инструмента перед заменой разряженного аккумулятора подождите 15 минут до его охлаждения.
- Аккумулятор имеет функцию защитного отключения в случае падения выходного напряжения, поэтому во время работы с повышенной нагрузкой при разряженной батарее возможно отключение электродвигателя.

## Установка сменного инструмента

Установите в быстрозажимной патрон необходимый инструмент (биту, сверло), для чего:

1. Убедитесь, что переключатель направления движения располагается по центру (включение заблокировано).
2. Вставьте сменный инструмент в патрон и поверните регулировочное кольцо по часовой стрелке, чтобы закрепить инструмент в патроне. Убедитесь в отсутствии перекосов и люфтов инструмента.
3. Чтобы извлечь инструмент, поверните регулировочное кольцо против часовой стрелки и высвободите инструмент из патрона.



**Примечание:** если во время работы инструмент издает ненормальный шум и не работает достаточно эффективно, немедленно отпустите клавишу включения, дождитесь полной остановки патрона и переустановите оснастку.

## ИСПОЛЬЗОВАНИЕ

### **Включение и выключение устройства**

Нажмите на клавишу включения, чтобы начать работу устройства. Загорится белый световой индикатор, который будет освещать рабочую поверхность.

Регулируйте скорость вращения патрона в пределах выбранного диапазона скоростей, нажимая на клавишу включения. Чем сильнее нажатие, тем выше скорость. Рекомендуется сначала включить инструмент на низкой скорости, затем постепенно ее увеличить.

Чтобы прервать или закончить работу, просто отпустите клавишу включения. Шпиндель устройства остановится мгновенно.

### **Примечание:**

- Если переключатель скоростей находится в среднем положении (по центру), клавиша включения будет заблокирована. В этом случае не пытайтесь включить инструмент силой, это может его повредить.
- Перед началом работы убедитесь, что клавиша включения работает правильно: не вставляя аккумулятор, нажмите на клавишу, отпустите ее и проверьте, что клавиша полностью возвращается в исходное положение.

### **Переключение диапазона скоростей**

Чтобы переключить диапазон скоростей вращения, отключите инструмент и переведите переключатель скоростей в нужное положение. В положении «1» дрель развивает больший крутящий момент, в положении «2» — большие обороты. Для работы с крепежом используйте положение «1» переключателя, для сверления «2».

### **Примечания:**

- Перед эксплуатацией инструмента убедитесь, что рычаг переключения скорости находится в крайнем нижнем или крайнем верхнем положении.
- Перед переключением скоростей дождитесь полной остановки патрона.
- При несовпадении зубьев шестерен в редукторе переключатель скоростей может занять среднее положение. В этом случае не прилагайте чрезмерных усилий, проверните несколько оборотов и снова попробуйте переключить скорость.

## Направление вращения патрона

Для выбора направления вращения патрона установите переключатель направления вращения в одно из следующих положений:

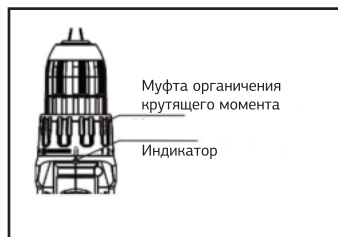
- полностью утоплен справа: патрон вращается по часовой стрелке (на закручивание);
- полностью утоплен слева: патрон вращается против часовой стрелки (на откручивание).

## Примечания:

- *Перед работой всегда проверяйте направление вращения патрона.*
- *Перед переключением дождитесь полной остановки патрона, в противном случае вы можете повредить инструмент.*

## Выбор ограничения момента затяжки

На вашем инструменте установлен ограничитель крутящего момента. Муфта имеет 18 градаций для закручивания и положение без ограничения момента — для сверления. Это позволяет регулировать момент затяжки крепежа в зависимости от вида работ и применяемых материалов, чтобы не испортить материал и не развальцевать шлицы крепежного изделия и инструмента.




Регулируйте момент затяжки поворотом регулировочного кольца так, чтобы его градации совмещались с указателем на корпусе инструмента.

## Примечания:

- *Отрегулировать момент затяжки можно только в режиме работы с крепежными элементами. В режиме сверления ограничения момента нет.*
- *Перед началом фактической работы закрутите в вашу заготовку пробный крепежный элемент, чтобы определить оптимальный крутящий момент затяжки для конкретного случая.*

## Работа в режиме сверления

Для работы в режиме сверления переведите переключатель скоростей в положение «2». После этого поверните регулировочное кольцо так, чтобы знак  находился над индикатором на корпусе устройства.

Во время работы на режиме сверления, т. е. без ограничения момента, может произойти блокировка вращения рабочего электроинструмента. При этом сработает защита от перегрузки, которая отключит подачу напряжения на двигатель. Для возобновления работы отпустите и снова нажмите клавишу включения.

## Закручивание и откручивание крепежных элементов

Перед началом работы убедитесь, что задано правильное направление вращения патрона: он должен вращаться по часовой стрелке на закручивание и против часовой стрелки — на откручивание. Затем под прямым углом вставьте острие биты в головку крепежного элемента и надавите на инструмент. Начните работать на медленной скорости, затем постепенно увеличивайте ее.

Используйте биту соответствующего типа и размера.

При работе с деревянной заготовкой рекомендуется предварительно просверлить место закручивания шурупов и саморезов в соответствии с таблицей ниже:

Диаметр шурупа/самореза, мм	Рекомендуемая глубина отверстия, мм
3,1	2,0-2,2
3,5	2,2-2,5
3,8	2,5-2,8
4,5	2,9-3,2
4,8	3,1-3,4
5,1	3,3-3,6
5,5	3,7-3,9
5,8	4,0-4,2
6,1	4,2-4,4

### Примечания:

- Работая в режиме сверления, крепко держите инструмент и соблюдайте особую осторожность.
- Если вам необходимо просверлить отверстия глубиной 6-10 мм, рекомендуется переводить переключатель скоростей в положение «1».

### Индикатор уровня заряда аккумуляторной батареи

При нажатии на клавишу включателя загорится специальный световой индикатор. Его цвет меняется в зависимости от уровня заряда батареи в соответствии с таблицей ниже:





Индикатор	Примерный уровень заряда батареи
Индикатор поочередно горит зеленым, желтым и красным цветом.	$\geq 2/3$
Индикатор поочередно горит желтым и красным цветом.	$\geq 1/3$
Горит красный индикатор.	Низкий уровень заряда батареи

## РЕКОМЕНДАЦИИ ПО ЭКСПЛУАТАЦИИ

1. Перед первым использованием инструмента включите его без нагрузки и проверьте работу в течение 10-20 секунд. Если в это время вы услышите посторонний шум, почувствуете запах гари или повышенную вибрацию, немедленно выключите устройство. Не включайте его до устранения неисправности.
2. Для исключения перегрева делайте перерывы в работе. Повышенные нагрузки снижают срок службы инструмента.
3. Обеспечьте хорошее освещение рабочего места. LED-фонарь является вспомогательным и предназначен для подсветки в труднодоступных местах или при отсутствии освещения.
4. При разряде аккумулятора уменьшается развиваемый устройством крутящий момент. Поэтому при закручивании или откручивании очередного крепежного изделия, при возрастании сопротивления, ограничитель муфты может не сработать (из-за недостатка крутящего момента на валу) и двигатель остановится. Не допускайте работы в таком режиме: это может повредить двигатель и аккумуляторную батарею.

## ТЕХНИЧЕСКОЕ ОБСЛУЖИВАНИЕ

1. Следите, чтобы вентиляционные отверстия всегда были открытыми и чистыми, чтобы избежать перегрева устройства.
2. После работы продуйте инструмент струей сухого воздуха.
3. Регулярно очищайте инструмент мягкой тканью. При необходимости смочите ткань в чистой мыльной воде. Не используйте для чистки устройства растворители или абразивные чистящие средства.
4. Храните инструмент в жестком кейсе в месте, недоступном для детей.
5. Не используйте инструмент после достижения предельного состояния, при котором его дальнейшая эксплуатация недопустима или экономически нецелесообразна (чрезмерный износ, коррозия, деформация, старение или разрушение узлов и деталей).

## **ВНИМАНИЕ!**

**Перед проведением работ по техобслуживанию проверяйте, что инструмент выключен, а аккумулятор вынут.**

## **ТРАНСПОРТИРОВКА И ХРАНЕНИЕ**

- Транспортировка устройства проводится всеми видами транспорта в соответствии с правилами перевозки грузов.
- При транспортировке в заводской упаковке необходимо обеспечить защиту от повреждений, исключив возможность воздействия атмосферных осадков и агрессивной среды.
- При транспортировке без заводской упаковки рекомендуется использовать воздушно-пузырьковую пленку и тару из гофрированного картона.
- Рекомендуется качественно обернуть каждый элемент устройства в пленку и расположить в таре вертикально.
- Свободное расстояние между элементами изделия необходимо проложить воздушно-пузырьковой пленкой или сложенным картоном с целью исключения их свободного перемещения по таре в процессе транспортировки.
- Срок хранения устройства — 5 лет при условии хранения инструмента в закрытых помещениях с естественной вентиляцией, в упаковке, при температуре воздуха от -10 °С до +50 °С и влажности воздуха не более 80 %.

## **УТИЛИЗАЦИЯ**

- В целях защиты окружающей среды после окончания срока службы прибора и элементов питания не выбрасывайте их вместе с обычными бытовыми отходами. Передайте прибор и элементы питания в специализированные пункты для дальнейшей утилизации.
- Отходы, образующиеся при утилизации изделий, подлежат обязательному сбору с последующей утилизацией в установленном порядке.
- Для получения дополнительной информации об утилизации данного продукта обратитесь в местный муниципалитет, службу утилизации бытовых отходов или в магазин, где вы приобрели данный продукт.
- Данное изделие соответствует всем требуемым европейским и российским стандартам безопасности и гигиены.

# ПОРЯДОК ДЕЙСТВИЙ В СЛУЧАЕ ОБНАРУЖЕНИЯ НЕИСПРАВНОСТИ

Неисправность	Возможная причина	Действия по устранению
Инструмент не включается	Разряжена батарея	Проверьте напряжение и, при необходимости, зарядите батарею
	Переключатель направления вращения в среднем положении	Переведите переключатель в крайнее положение
	Неисправен выключатель	Обратитесь в сервисный центр для ремонта или замены
	Неисправен двигатель	
Даже при полном нажатии клавиши включения патрон не вращается (при этом слышен писк) или не работает	Низкое напряжение батареи	Проверьте напряжение и, при необходимости, зарядите батарею
	Сгорела обмотка или обрыв в обмотке двигателя	Обратитесь в сервисный центр для ремонта или замены
	Повреждение или заклинивание редуктора	
Инструмент останавливается при работе	Заклинивание инструмента	Освободите инструмент
	Срабатывание термозащиты батареи	Дождитесь, пока батарея остынет
Инструмент перегревается	Интенсивный режим работы, работа с максимальной нагрузкой	Измените режим работы, снизьте нагрузку
	Сгорела обмотка или обрыв в обмотке двигателя	Обратитесь в сервисный центр для ремонта или замены
	Засорение вентиляционных отверстий	Очистите вентиляционные отверстия
Батарея быстро разряжается	Интенсивный режим работы, работа с максимальной нагрузкой	Измените режим работы, уменьшите нагрузку
	Недостаточный заряд батареи из-за малого времени зарядки	Увеличьте время зарядки, дождитесь полного заряда (по индикатору)
	Недостаточный заряд из-за снижения емкости батареи	Замените батарею

	Недостаточный заряд (при использовании постороннего зарядного устройства)	Используйте оригинальное зарядное устройство
	Внутреннее замыкание в батарее	Замените батарею

## **ВНИМАНИЕ!**

**Механические повреждения корпуса, аксессуаров и комплектующих частей не являются гарантийным случаем.**

**Сведения об ограничениях в использовании устройства с учетом его предназначения для работы в жилых, коммерческих и производственных зонах.**

Данный инструмент предназначен для работы в коммерческих или домашних зонах в соответствии с мерами безопасности и назначения, описанных в данном руководстве пользователя.

### **Технический регламент таможенного союза**

ТР ТС 004/2011 «О безопасности низковольтного оборудования»

ТР ТС 010/2011 «О безопасности машин и оборудования»

ТР ТС 020/2011 «Электромагнитная совместимость технических средств»

## **РЕАЛИЗАЦИЯ ПРИБОРА**

Изделие предназначено для реализации через розничные торговые сети и не требует специальных условий.

Наименование устройства

Серийный номер

Дата продажи

Фирма-продавец

Адрес фирмы-продавца

Телефон фирмы-продавца

С техническими характеристиками приобретаемого электроинструмента, условиями гарантийного и сервисного обслуживания ознакомлен и согласен. Претензий к внешнему виду не имею.

Печать

Подпись покупателя

## Отрывной талон 1

Модель

Серийный номер

Дата продажи

Продавец:

Информация о покупателе:

## Отрывной талон 2

Модель

Серийный номер

Дата продажи

Продавец:

Информация о покупателе:

## Отрывной талон 3

Модель

Серийный номер

Дата продажи

Продавец:

Информация о покупателе:

## ГАРАНТИЙНЫЕ ОБЯЗАТЕЛЬСТВА

В течение гарантийного срока покупатель имеет право на бесплатное устранение недостатков (неисправностей), являющихся следствием производственных дефектов. Техническая оценка состояния товара на предмет гарантии производится только в авторизованных сервисных центрах (далее – АСЦ), перечисленных на сайте <https://starwind.com.ru/support/service/>.

### Гарантийный срок

Гарантийный срок на сетевой электроинструмент и на электроинструмент со съемными аккумуляторными батареями составляет 2 года с даты продажи через розничную торговую сеть. Срок службы: 5 лет.

Гарантийный срок на съемные аккумуляторные батареи, входящие в комплект, составляет 1 год. Срок службы: 5 лет.

Гарантийный срок на электроинструмент со встроенной несъемной аккумуляторной батареей составляет 1 год с даты продажи через розничную торговую сеть. Срок службы: 36 месяцев с даты продажи, но не более 48 месяцев с даты производства.

### Гарантийные условия

1. Заменяемые по гарантии детали не возвращаются и переходят в собственность АСЦ.
2. Гарантийный ремонт производится только при наличии правильно и полностью заполненного гарантийного талона.
3. При отсутствии гарантийного талона срок начала гарантии отсчитывается с даты изготовления товара.
4. Электроинструмент предоставляется для ремонта в АСЦ в чистом виде и в полной комплектации.
5. Настоящая гарантия не распространяется в случае:
  - Естественного износа упорных, трущихся, вращающихся деталей и материалов, естественного уменьшения емкости аккумуляторных батарей;
  - Возникновения неисправностей, возникших вследствие естественного износа упорных, трущихся, вращающихся деталей и материалов;
  - Выхода из строя быстроизнашивающихся деталей и комплектующих (приводных ремней, колес, резиновых амортизаторов и уплотнителей, сальников, смазки, ведущей звездочки, направляющих роликов, защитных кожухов, предохранителей и т. п.), а также неисправностей электроинструмента, вызванных этими видами износа.
6. Право на гарантийное обслуживание утрачивается в случае:
  - Невыполнения или нарушения пользователем предписаний руководства пользователя, при ненадлежащем хранении и обслуживании, при использовании электроинструмента не по назначению
  - Использовании электроинструмента с явными признаками неисправности (повышенный шум, вибрация, сильный нагрев, неравномерное вращение, потеря мощности, снижение числа оборотов, запах гари) приводящими к более серьезной поломке и выходу из строя дополнительных узлов и деталей;
  - Обнаружения механических повреждений в виде трещин, сколов, вмятин, деформаций;
  - Возникновения неисправностей электроинструмента, возникших вследствие использования принадлежностей, сопутствующих и запасных частей, которые не являются рекомендуемыми к использованию;
  - Обнаружения в конструкции электроинструмента изменений и дополнений, не предусмотренных изготовителем;
  - Возникновения неисправностей, возникших после самостоятельного ремонта, смазки или разборки вне гарантийной мастерской;
  - Эксплуатации инструмента с недостаточным количеством масла/смазочного материала;
  - Обнаружения повреждений, вызванных воздействием агрессивных сред, высоких температур или иных внешних факторов, вызвавших коррозию металлических деталей или частей;
  - Наличия повреждений, вызванных сильным внутренним или внешним загрязнением, попаданием в электроинструмент инородных предметов и жидкостей, материалов и веществ, при засорении вентиляционных отверстий, воздушных фильтров, а также в случае наличия повреждений, являющихся следствием неправильного хранения или ненадлежащего ухода;
  - Наличия неисправностей, возникших вследствие перегрузки или неправильной эксплуатации инструмента. К безусловным признакам перегрузки инструмента относятся: появление цветов побежалости, одновременный выход из строя сопряженных или последовательных деталей (например, ротора и статора), деформация или оплавление деталей, узлов, проводки электроинструмента под действием высокой температуры;
  - Использования инструментов бытового назначения для неприемлемой деятельности или в профессиональных целях;
  - Обнаружения повреждений шлицов крепежных элементов, пломб, защитных стикеров и т. д.
  - Выявления повреждений или изменений серийного номера на инструменте и в гарантийном талоне, несоответствия данных на товаре и в гарантийном талоне.
7. Профилактическое и техническое обслуживание электроинструмента (смазка, промывка, чистка, регулировка и т. д.) в гарантийные обязательства не входит и выполняется в АСЦ на платной основе.
8. При заключении договора купли-продажи электроинструмента, указанного в данном гарантийном талоне, покупатель признал, что приобретенный им электроинструмент соответствует конкретным целям, для которых приобретается.
9. При заключении договора купли-продажи электроинструмента, указанного в настоящем гарантийном талоне, продавец передал, а покупатель получил руководство пользователя и гарантийный талон на русском языке.
10. Электроинструмент получен от продавца в исправном состоянии, в полной комплектации (указанной в руководстве по эксплуатации), проверен продавцом в присутствии покупателя и лично покупателем.

*Уважаемые покупатели! Перед обращением в АСЦ внимательно изучите раздел «Порядок действий в случае обнаружения неисправности» в руководстве пользователя.*

## Отрывной талон 3

## Отрывной талон 2

## Отрывной талон 1

Дата поступления

Дата поступления

Дата поступления

Дата выполнения

Дата выполнения

Дата выполнения

Характер ремонта

Характер ремонта

Характер ремонта

Сервисный центр:

Сервисный центр:

Сервисный центр:

Прибор принят, претензий не имею

Прибор принят, претензий не имею

Прибор принят, претензий не имею

Подпись

Подпись

Подпись





**ИЗГОТОВИТЕЛЬ:**

**Ниппон Клик Системс Лимитед**

Адрес: Куиджано Чэмберс, а/я 3159, Роуд Таун, Тортола,  
Британские Виргинские Острова  
Сделано в Китае

**Nippon Klick Systems Limited**

Address: Quijano Chambers, P.O.Box 3159, Road Town, Tortola,  
British Virgin Islands  
Made in China

**Импортер и организация, уполномоченная на принятие претензий от потребителей:**

**ООО «Мерлион»**

Московская обл., г. Красногорск, б-р Строителей, д.4

Для получения более подробной информации об устройстве посетите сайт: [www.starwind.com.ru](http://www.starwind.com.ru)

Изготовитель оставляет за собой право изменения комплектации, технических характеристик и внешнего вида товара.

Сведения о серийном номере представлены на наклейке на устройстве.

Дата производства указана на упаковке.

Гарантийный срок на электроинструмент составляет **2 года** с даты продажи через розничную торговую сеть.

Гарантийный срок на съемные аккумуляторные батареи, входящие в комплект, составляет **1 год**.

Срок службы: **5 лет**