

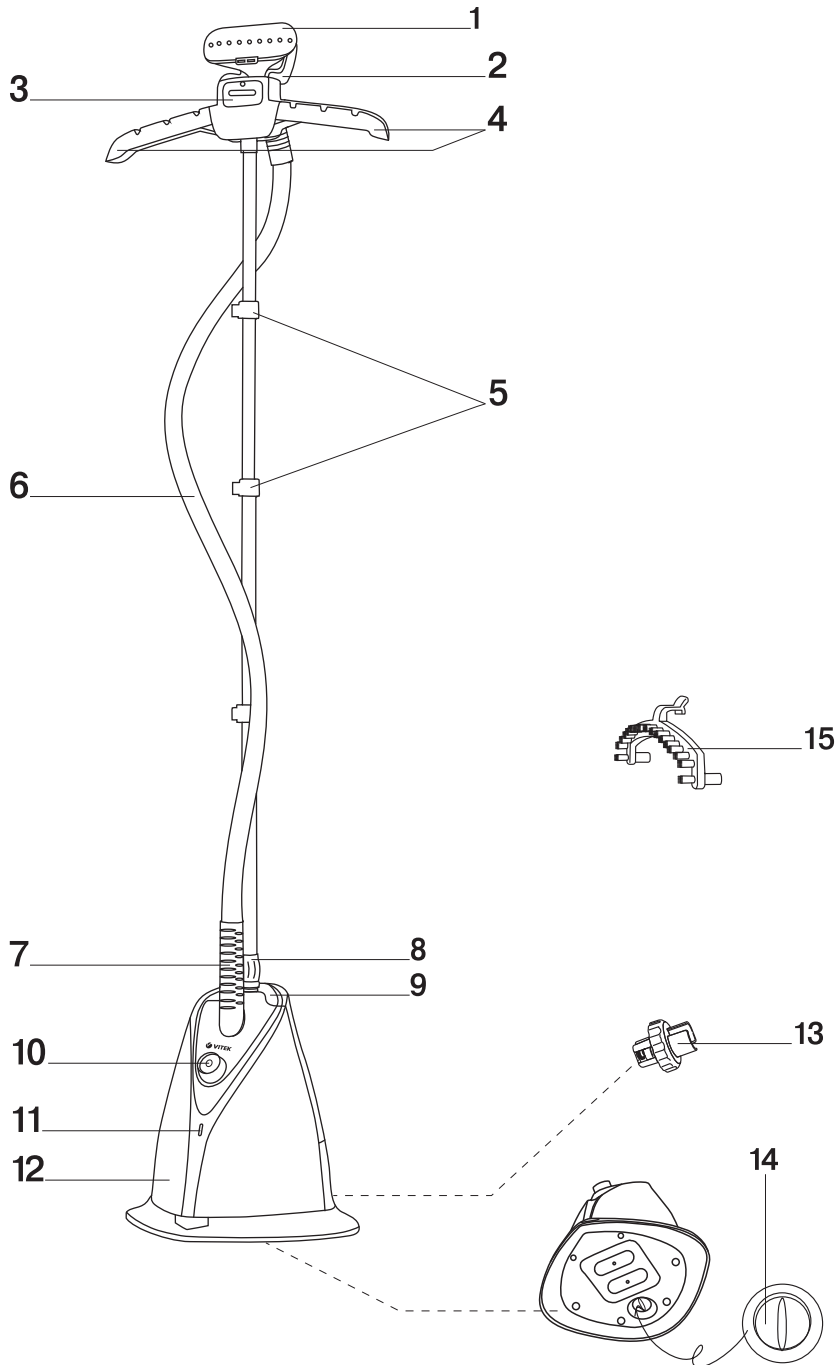
VT-2437

Garment steamer

Отпариватель

Инструкция по эксплуатации

GB Manual instruction	4
RUS Инструкция по эксплуатации	8
KZ Пайдалану нұсқасы	13
UA Інструкція з експлуатації	18
KG Пайдалануу боюнча нускама	23





ENGLISH

GARMENT STEAMER VT-2437

The unit is intended for quick and careful smoothing of folds on clothes or furniture.

DESCRIPTION

1. Sprayer
2. Sprayer holder
3. Bracket for additional hanger
4. Hanger
5. Telescopic stand latches
6. Steam hose
7. Steam hose protection
8. Telescopic stand latch
9. Water tank
10. Operation mode switch
11. ON-indicator
12. Body
13. Water tank lid
14. Water drain stopper
15. Nozzle brush

ATTENTION!

For additional protection it is reasonable to install a residual current device (RCD) with nominal operation current not exceeding 30 mA. To install RCD, contact a specialist.

SAFETY MEASURES

Read this instruction manual carefully before using the unit and keep it for the whole operation period. Use the garment steamer for intended purposes only, as specified in this instruction manual. Mishandling the unit may lead to its breakage and cause harm to the user or damage to his/her property.

- Before using the unit for the first time, make sure that the voltage in your mains corresponds to unit operating voltage.
- The power cord is equipped with a “europlug”; plug it into the socket with a reliable ground- ing contact.
- To avoid fire, do not use adapters for connect- ing the unit to the mains.
- Do not use the unit outdoors.
- Place the unit on a flat steady moisture-resis- tant surface.
- Before using the unit, examine the unit body, the power cord and the steam hose closely and make sure that they are not damaged. Do not use the unit if the unit body, the power cord or the steam hose are damaged.
- Avoid contact of the power cord or the steam hose with hot surfaces and sharp furniture

edges. Avoid damaging the isolation of the power cord and the steam hose.

- Use the supplied removable parts only.
- Do not operate the unit without water; discon- nect the unit from the power supply when the water tank becomes empty.
- Do not move or tilt the unit during its opera- tion.
- Do not use sparkling water, any perfume addi- tives or starch solutions.
- Always unplug the unit before cleaning, main- tenance works, when filling the water tank with water or draining water from it or if you do not use the unit.
- Install or remove the nozzle brush only after the unit has cooled down completely.
- Do not cover the sprayer openings and avoid foreign objects getting inside them.
- The telescopic stand should be completely extended and fixed during the garment steamer operation to prevent bending of the steam hose and to provide free steam release.
- To avoid damaging the unit, do not use the steam hose to move the unit.
- During the unit operation the steam hose sur- face can heat up, be careful to avoid burns.
- Do not immerse the unit body, the power plug or the power cord into water or other liquids.
- Do not touch the power plug with wet hands.
- Do not leave the operating unit unattended.
- Use the garment steamer for its intended pur- pose only. Do not direct the sprayer at furni- ture, electrical appliances, books and objects that can be damaged by hot steam.
- Do not steam clothes on a person as the tem- perature of the released steam is high, use a clothes hanger or a coat rack.
- Never pull the power cord when disconnect- ing the unit from the mains; take the power plug and carefully pull it out of the mains socket.
- Clean the unit regularly.
- Do not allow children to use the unit as a toy and do not allow them to touch the unit body and the power cord during the steamer oper- ation.
- The unit is not intended for usage by persons (including children) with physical or mental disabilities or by persons lacking experience or knowledge if they are not under supervision of a person who is responsible for their safety or if they are not instructed by this person on the usage of the unit.

- For children safety reasons do not leave polyethylene packaging bags unattended.

Attention! Do not allow children to play with polyethylene bags or packaging film. **Danger of suffocation!**

- Do not use the unit if the power cord or the plug is damaged, if the unit works improperly or after it was dropped or in case of leakage.
- Do not attempt to repair the unit. Do not disassemble the unit by yourself, if any malfunction is detected or after it was dropped, unplug the unit and contact any authorized service center from the contact address list given in the warranty certificate and on the website www.vitek.ru.
- Transport the unit in the original packaging only.
- Keep the unit out of reach of children and people with disabilities.

THE UNIT IS INTENDED FOR HOUSEHOLD USE ONLY, ITS COMMERCIAL USAGE AND USAGE IN PRODUCTION AREAS AND WORK SPACES IS PROHIBITED.

GARMENT STEAMER PURPOSE

The garment steamer can be used for any type of clothes and fabrics. If you have any doubts whether you can use the unit to steam a certain fabric or clothes, follow the manufacturer's recommendations on the label.

If such information is not available, try to steam the fabric from the backside.

When steaming such fabrics as silk or corduroy, treat the fabric with steam by holding the sprayer (1) some distance away from the material.

Use the nozzle brush (15) to remove unnecessary lint, hairs or threads.

BEFORE THE FIRST USE

After unit transportation or storage at low temperature, keep it for at least three hours at room temperature before switching on.

- Unpack the unit, remove any promo-stickers that can hinder the unit's operation and place the unit on a flat stable surface.
- There may be water residue in the tank, this is normal, as the garment steamer has undergone factory quality control.
- Make sure that the latch (8) is loose.
- Insert the telescopic stand into the latch (8) opening, having matched the grooves on

the stand with the ledges in the installation opening.

- Fix the telescopic stand by turning the latch (8) clockwise (pic. 1).
- Open the locks of the latches (5), extend the telescopic stand to the full length and lock the latches (5) (pic. 2).
- Place the hanger (4) on the upper part of the telescopic stand, having matched the grooves on the stand with the ledges in the installation opening of the hanger (4) (pic. 2).
- Slide the hose protection (7) on the steam hose (6) downwards as far as it will go (pic. 3).
- Extend the hanger (4) (pic. 4).
- Install the sprayer (1) on the holder (2) (pic. 4).

STEAMER OPERATION

ATTENTION!

Before the unit operation make sure that the water drain stopper (14) in the bottom of the unit body (12) is installed and screwed in with effort.

- To operate the steamer, fill the tank (9) with water.
- Take the water tank (9) by the handle and lift it up.
- Turn over the tank (9) and unscrew the lid (13).
- Fill the water tank (9) with water and screw the lid (13) in place (pic. 5).

Water selection

- You can use tap water to fill the water tank (9). If tap water is hard, use distilled or demineralized water, this will prolong the service life of the garment steamer.
- Do not fill the water tank (9) with scented liquids, vinegar, starch solution, chemicals etc.

Attention!

Before removing the water tank (9), make sure that the unit is unplugged. Do not switch the unit on if it is empty.

- Install the tank (9) back to its place (pic. 5).
- Insert the power plug into the mains socket.
- Use the switch (10) to select the required operation mode, the indicator (11) will light up (pic. 6).

OFF – the unit is switched off

Silk – Silk

Cotton – Cotton

Linen – Linen

- Wait for steam to be released from the sprayer (1) openings. It will take some time (about 50 seconds) (pic. 7).
- Hang the garment on the hanger (4) (pic. 8).

ENGLISH

- Take the sprayer (1) by the handle and hold it close to the item. Steam will go through the fabric, smoothing the folds out. Slowly slide the sprayer (1) over the item (pic. 8). Smooth out the fabric with your other hand.

Note: Avoid bending the steam hose (6) during the operation.

- During the operation you can put the clothes hangers on the hanger (4) or use the bracket (3) (pic. 9).
- After finishing the operation of the unit, set the switch (10) to the "OFF" position and unplug the unit.
- Let the clothes item dry and cool down.
- Fold the hanger (4) by pressing on the latches simultaneously and fold the hanger (4) (pic. 10).

Notes: The continuous operation time of the unit is about 45 minutes. To refill the water tank (9), switch the unit off by setting the operation mode switch (10) to the "OFF" position and unplug the unit.

- If you need to remove foreign lint from the item, install the nozzle brush (15) on the sprayer (1) before switching the garment steamer on (pic. 11).
- After the garment steamer cools down, drain the remaining water by unscrewing the stopper (14) (pic. 12). After draining the water, install the stopper (14) back to its place and screw it clockwise.

Cleaning curtains and furniture upholstery

- Curtains and drapes may be steamed without taking them down.
- Thick fabric may require additional steaming.
- You can also improve the appearance of furniture upholstery by treating it with steam.

CLEANING AND CARE

- Before cleaning the garment steamer, make sure that it is unplugged and has cooled down completely.
- From time to time clean the unit body (12) with a slightly damp cloth and then wipe it dry.
- Wash the nozzle brush (15) under a water jet, having taken it off the sprayer (1).

Troubleshooting:

Problem	Possible reason	Solution
The unit doesn't heat up.	The unit is off.	Switch the unit on.
	Check that the mains outlet is in good working order.	To do this, connect another appliance that you know is functional or a table lamp to the socket.

Attention! Never wash the sprayer (1) under a water jet.

- Do not use abrasives and solvents.

Scale removing

- If the steam release from the sprayer (1) openings has significantly reduced during operation, you will have to descale the steam chamber.
- Switch the garment steamer off and unplug it. Let the unit cool down.
- Mix equal amounts of vinegar and water in a separate bowl.
- Pour the prepared mixture into the opening for installing the water tank (9) (pic. 13).
- In approximately 40 minutes unscrew the stopper (14) and drain the vinegar solution.
- Screw the stopper (14) in, pour in clean water, then, after rinsing, unscrew the stopper (14) again and drain the water (pic. 14).
- If scale builds up in the water tank (9), fill the tank (9) with a vinegar solution and then rinse the tank (9) with water.

STORAGE

- Unplug the unit and wait until it cools down completely.
- Fold and detach the stand.
- Pour out water from the water tank (9) and the unit body (12) and dry them.
- Before taking the unit away for storage, remove the hanger (4) from the telescopic stand and fold the hanger (4) by pressing on the latches (pic. 10).
- Keep the unit in a dry cool place away from children and disabled persons.

Transportation and storage at low temperatures

- If it is necessary to transport or store the unit at low temperatures, drain water from the water tank (9) and the body (12) and dry them.
- Switch the unit on by setting the switch (10) to the "Linen" position and let it work with the empty water tank for several minutes until the steam release stops.

Problem	Possible reason	Solution
The unit doesn't generate steam.	The unit didn't heat up to the required temperature.	Wait until the unit heats up.
	The steam has condensed in the hose.	Lift the sprayer and hold the steam hose vertically, all the condensation will get back into the steam chamber.
	The unit is placed on a table or a chair, not on the floor.	Place the unit on the floor.
Water dripping from the steam nozzle.	The steam has condensed in the steam hose.	Lift the sprayer and hold the steam hose vertically, all the condensation will get back into the steam chamber.
The unit makes „gurgling“ sounds	If the steam hose is U-shaped, the condensation in it cannot flow back to the steam chamber.	Lift the sprayer and hold the steam hose vertically, all the condensation will get back into the steam chamber.

DELIVERY SET

Garment steamer with hose and removable water tank – 1 pc.
Telescopic stand – 1 pc.
Nozzle brush – 1 pc.
Hanger with holder – 1 pc.
Instruction manual – 1 pc.

TECHNICAL SPECIFICATIONS

Power supply: 220-240 V ~ 50 Hz
Rated input power: 1800 W
Water tank capacity: 1.7 L

RECYCLING



For environment protection do not throw out the unit and the batteries (if included), do not discard the unit and the batteries with usual household waste after the service life expiration; apply to specialized centers for further recycling. The waste generated during the disposal of the unit is subject to mandatory collection and consequent disposal in the prescribed manner.

For further information about recycling of this product apply to a local municipal administration, a disposal service or to the shop where you purchased this product.

The manufacturer preserves the right to change design, structure and specifications not affecting general principles of the unit operation without a preliminary notification due to which insignificant differences between the manual and product may be observed. If the user reveals such differences, please report them via e-mail info@vitek.ru for receipt of an updated manual.

The unit operating life is 3 years

Guarantee

Details regarding guarantee conditions can be obtained from the dealer from whom the appliance was purchased. The bill of sale or receipt must be produced when making any claim under the terms of this guarantee.



This product conforms to the EMC Directive 2014/30/EU and to the Low Voltage Directive 2014/35/EU.

ОТПАРИВАТЕЛЬ VT-2437

Устройство предназначено для деликатного разглаживания складок на одежде или на предметах интерьера за минимальное количество времени.

ОПИСАНИЕ

1. Распылитель
2. Держатель распылителя
3. Кронштейн для подвешивания дополнительных плечиков
4. Плечики для одежды
5. Фиксаторы телескопической стойки
6. Паровой шланг
7. Защита парового шланга
8. Фиксатор телескопической стойки
9. Резервуар для воды
10. Переключатель режимов работы
11. Индикатор включения
12. Корпус
13. Крышка резервуара для воды
14. Заглушка для слива воды
15. Насадка-щётка

ВНИМАНИЕ!

Для дополнительной защиты целесообразно подключить к цепи питания устройство защитного отключения (УЗО) с номинальным током срабатывания, не превышающим 30 мА, для установки УЗО обратитесь к специалисту.

МЕРЫ БЕЗОПАСНОСТИ

Перед началом эксплуатации устройства внимательно прочитайте настоящее руководство по эксплуатации и сохраните его для использования в качестве справочного материала. Используйте отпариватель для одежды только по его прямому назначению, как изложено в данном руководстве. Неправильное обращение с устройством может привести к его поломке, причинению вреда пользователю или его имуществу.

- Перед первым включением отпаривателя убедитесь, что напряжение электрической сети соответствует рабочему напряжению устройства.
- Сетевой шнур снабжён «евровилкой»; включайте её в электрическую розетку, имеющую надёжный контакт заземления.
- Во избежание риска возникновения пожара не используйте переходники при подключении устройства к электрической розетке.

- Запрещается использовать устройство в не помещений.
- Устанавливайте устройство на ровной, устойчивой и влагостойкой поверхности.
- Перед использованием устройства внимательно осмотрите корпус, сетевой шнур и паровой шланг, убедитесь в том, что они не повреждены. Не используйте устройство при наличии повреждений корпуса, сетевого шнура или парового шланга.
- Не допускайте соприкосновения сетевого шнура и парового шланга с горячими поверхностями и острыми кромками мебели. Не допускайте повреждения изоляции сетевого шнура и парового шланга.
- Используйте только те съёмные детали, которые входят в комплект поставки.
- Не включайте устройство без воды; как только в резервуаре закончится вода, немедленно отключите устройство.
- Не перемещайте и не наклоняйте устройство во время работы.
- Не используйте газированную воду, парфюмерные добавки и раствор крахмала.
- Устройство следует обязательно отключать от электросети всякий раз перед чисткой, обслуживанием, когда заполняете резервуар водой или сливаете из него воду, а также в том случае, если вы не пользуетесь устройством в данный момент.
- Устанавливайте или снимайте насадку-щётку только после полного остывания устройства.
- Не закрывайте отверстия распылителя и не допускайте попадания в них посторонних предметов.
- Для предотвращения перегибов парового шланга и обеспечения свободного выхода пара, телескопическая стойка во время работы отпаривателя, должна полностью выдвинута и зафиксирована.
- Во избежание повреждения устройства не используйте паровой шланг для перемещения устройства.
- Во время работы устройства поверхность парового шланга может нагреваться, соблюдайте осторожность, чтобы не получить ожог.
- Не погружайте корпус устройства, сетевой шнур или вилку сетевого шнура в воду или в любые другие жидкости.
- Не прикасайтесь к вилке сетевого шнура мокрыми руками.

- Не оставляйте работающее устройство без присмотра.
- Используйте отпариватель для одежды строго по его назначению. Не направляйте распылитель на мебель, электроприборы, книги и на предметы, которые могут быть повреждены горячим паром.
- Запрещается отпаривать одежду, надетую на человека, т.к. температура выходящего пара высокая, пользуйтесь плечиками или вешалкой.
- Отключая устройство от электросети, никогда не дергайте за сетевой шнур, возьмитесь за сетевую вилку и аккуратно извлеките её из электрической розетки.
- Регулярно проводите чистку устройства.
- Не разрешайте детям использовать устройство в качестве игрушки и не разрешайте детям прикасаться к корпусу устройства и к сетевому шнуру во время работы отпаривателя.
- Прибор не предназначен для использования лицами (включая детей) с пониженными физическими, психическими или умственными способностями или при отсутствии у них опыта или знаний, если они не находятся под контролем или не проинструктированы об использовании прибора лицом, ответственным за их безопасность.
- Из соображений безопасности детей не оставляйте полиэтиленовые пакеты, используемые в качестве упаковки, без присмотра.

Внимание! Не разрешайте детям играть с полиэтиленовыми пакетами или упаковочной плёнкой. **Опасность удушья!**

- Запрещается использовать устройство при наличии повреждений сетевого вилки или сетевого шнура, если устройство работает с перебоями, а также после его падения или в случае протекания.
- Запрещается самостоятельно ремонтировать прибор. Не разбирайте прибор самостоятельно, при возникновении любых неисправностей, а также после падения устройства выключите прибор из электрической розетки и обратитесь в любой авторизованный (уполномоченный) сервисный центр по контактным адресам, указанным в гарантийном талоне и на сайте www.vitek.ru.
- Перевозите устройство только в заводской упаковке.

- Храните устройство в местах, недоступных для детей и людей с ограниченными возможностями.

УСТРОЙСТВО ПРЕДНАЗНАЧЕНО ТОЛЬКО ДЛЯ БЫТОВОГО ИСПОЛЬЗОВАНИЯ В ЖИЛЫХ ПОМЕЩЕНИЯХ, ЗАПРЕЩАЕТСЯ КОММЕРЧЕСКОЕ ИСПОЛЬЗОВАНИЕ И ИСПОЛЬЗОВАНИЕ УСТРОЙСТВА В ПРОИЗВОДСТВЕННЫХ ЗОНАХ И РАБОЧИХ ПОМЕЩЕНИЯХ.

НАЗНАЧЕНИЕ ОТПАРИВАТЕЛЯ ДЛЯ ОДЕЖДЫ

Отпариватель можно использовать для любых типов одежды и тканей. Если у вас есть сомнения в том, можно ли использовать устройство для какой-либо ткани или одежды, руководствуйтесь указаниями на бирке производителя изделия.

Если подобная информация отсутствует, попробуйте с помощью устройства отпарить ткань с изнаночной стороны.

При отпаривании таких тканей, как шёлк или вельвет, обрабатывайте ткань, держа распылитель (1) на некотором расстоянии от изделия.

Используйте насадку-щётку (15) для удаления ненужных ворсинок, волос или ниток.

ПЕРЕД ПЕРВЫМ ИСПОЛЬЗОВАНИЕМ

После транспортировки или хранения устройства при пониженной температуре необходимо выдержать его при комнатной температуре не менее трёх часов.

- Распакуйте устройство, удалите любые рекламные наклейки, мешающие работе устройства, установите устройство на ровной устойчивой поверхности.
- В резервуаре могут находиться остатки воды – это нормальное явление, так как на производстве углубления на стойке с контролем качества.
- Убедитесь, что фиксатор (8) ослаблен.
- Установите телескопическую стойку в отверстие фиксатора (8), предварительно совместив углубления на стойке с выступами в установочном отверстии.
- Закрепите телескопическую стойку, повернув фиксатор (8) по часовой стрелке (рис. 1).
- Откройте замки фиксаторов (5), выдвиньте телескопическую стойку на всю длину, закройте замки фиксаторов (5) (рис.2).

РУССКИЙ

- На верхнюю часть телескопической стойки, установите плечики (4), предварительно совместив углубления на стойке с выступами в установочном отверстии плечиков (4) (рис.2).
- На паровом шланге (6), сдвиньте защиту шланга (7) до упора вниз (рис. 3).
- Раздвиньте плечики для одежды (4) (рис. 4).
- Установите распылитель (1) на держатель (2) (рис.4).

ИСПОЛЬЗОВАНИЕ ОТПАРИВАТЕЛЯ ВНИМАНИЕ!

Перед началом работы убедитесь, что заглушка для слива воды (14) на днище корпуса (12) установлена и закручена с усилием.

- Для работы отпаривателя необходимо заполнить резервуар (9) водой.
- Возьмитесь ручку резервуара для воды (9) и снимите его.
- Переверните резервуар (9) и открутите крышку (13).
- В резервуар (9) налейте воду и закрутите крышку (13) (рис. 5).

Выбор воды

- Для наполнения резервуара (9) вы можете использовать водопроводную воду. Если водопроводная вода жёсткая, используйте дистиллированную или деминерализованную воду, это продлит срок службы отпаривателя.
- Запрещается заливать в резервуар (9) ароматизирующие жидкости, уксус, раствор крахмала, химические вещества и т.п.

Внимание!

Перед снятием резервуара для воды (9), убедитесь, что устройство отключено от электросети. Не включайте устройство без воды.

- Установите резервуар (9) на место (рис. 5).
- Вставьте вилку сетевого шнура в электрическую розетку.
- Переключателем (10) выберите необходимый режим работы, при этом загорится индикатор (11) (рис. 6).

OFF – Устройство выключено

Silk – Шёлк

Cotton – Хлопок

Linen – Лён

- Дождитесь выхода пара из отверстий распылителя (1). Это займёт некоторое время (около 50 секунд) (рис. 7).

- Повесьте изделие на плечики (4) (рис.8).
- Возьмите распылитель (1) за ручку и поднесите его к изделию. Пар будет проходить через ткань, разглаживая складки. Медленно скользите распылителем (1) по изделию (рис. 8). Расправляйте ткань свободной рукой.

Примечание: Не допускайте во время работы, перегибов парового шланга (6).

- Во время работы вы можете повесить вешалки на плечики (4) или использовать кронштейн (3) (рис. 9).
- По окончании работы переведите переключатель (10) в положение «OFF» и отключите устройство от электросети.
- Дайте изделию просохнуть и остыть.
- Сложите плечики (4) одновременно нажмите на фиксаторы и сложите плечики (4) (рис. 10).

Примечания: Время непрерывной работы устройства составляет около 45 минут. Чтобы долить воду в резервуар для воды (9), выключите устройство, переведя переключатель режимов работы (10) в положение «OFF» и отключите устройство от электросети.

- При необходимости удаления постороннего ворса на изделии, до включения отпаривателя, установите на распылитель (1) насадку-щётку (15) (рис. 11).
- После того, как отпариватель остынет, слейте остатки воды, открутив заглушку (14) (рис. 12), после слива остатков воды, установите заглушку (14) на место и закрутите её по направлению часовой стрелки.

Уход за шторами и мебельной обивкой

- Занавески и портьеры можно отпаривать, не снимая их.
- Плотные ткани могут потребовать дополнительного отпаривания.
- Вы также можете улучшить внешний вид мебельной обивки, обработав её паром.

ЧИСТКА И УХОД

- Перед чисткой отпаривателя, убедитесь, что он отключён от электрической сети и остыл.
- Периодически протирайте корпус (12) слегка влажной тканью после чего вытрите насухо.
- Насадку-щётку (15) промывайте под струёй воды, предварительно сняв её с распылителя (1).

Внимание! Запрещается промывать распылитель (1) под струей воды.

- Не используйте растворители и абразивные чистящие средства.

Очистка от накипи

- Если во время работы, значительно уменьшился выход пара из отверстий распылителя (1), необходимо провести очистку паровой камеры от образовавшейся накипи.
- Выключите отпариватель и отключите его от электрической сети. Дайте устройству остыть.
- В отдельной ёмкости смешайте в равных количествах столовый уксус и воду.
- Залейте приготовленный раствор в отверстие для установки резервуара для воды (9) (рис. 13).
- Приблизительно через 40 минут, открутите заглушку (14) и слейте раствор уксуса.
- Закрутите заглушку (14), залейте чистую воду, после промывки, опять открутите заглушку (14) и слейте воду (рис. 14).
- При образовании накипи в резервуаре для воды (9), залейте раствор уксуса в резервуар (9), после этого промойте резервуар (9) водой.

ХРАНЕНИЕ

- Отключите устройство от электросети и дождитесь его полного остывания.
- Сложите и отсоедините стойку.
- Вылейте воду из резервуара для воды (9) и из корпуса (12), просушите их.
- Прежде чем убрать устройство на длительное хранение, снимите плечики (4) с телескопической стойки, сложите плечики для одежды (4), нажав на фиксаторы (рис. 10).
- Храните устройство в сухом прохладном месте, недоступном для детей и людей с ограниченными возможностями.

Транспортировка и хранение при пониженных температурах

- В случае необходимости транспортировки или хранения устройства при пониженных температурах слейте воду из резервуара для воды (9) и корпуса (12), просушите их.
- Включите устройство, переведя переключатель (10) в положение «Linep», и дайте ему поработать с пустым резервуаром для воды несколько минут до окончания выхода пара.

Неисправности и их устранение:

Неисправность	Возможная причина	Устранение
Устройство не нагревается.	Устройство не включено.	Включите устройство.
	Проверьте исправность розетки электросети.	Для этого подключите к розетке другое, заведомо исправное устройство или настольную лампу.
Устройство не вырабатывает пар.	Устройство не нагрелось до необходимой температуры.	Дождитесь нагрева устройства.
	Пар сконденсировался в шланге.	Поднимите распылитель и держите паровой шланг в вертикальном положении, весь конденсат попадет обратно в паровую камеру.
	Устройство стоит не на полу, а на столе или стуле.	Поставьте устройство на пол.
Из парового сопла капает вода.	Пар сконденсировался в паровом шланге.	Поднимите распылитель и держите паровой шланг в вертикальном положении, весь конденсат попадет обратно в паровую камеру.
Устройство издает “булькающие звуки”	Если паровой шланг принимает U-образную форму, имеющийся в нем конденсат не может поступать обратно в паровую камеру.	Поднимите распылитель и держите паровой шланг в вертикальном положении, весь конденсат попадет обратно в паровую камеру.

РУССКИЙ

КОМПЛЕКТ ПОСТАВКИ

Отпариватель со шлангом и съёмным резервуаром для воды – 1 шт.
Телескопическая стойка – 1 шт.
Насадка-щётка – 1 шт.
Плечики для одежды с держателем – 1 шт.
Инструкция – 1 шт.

ТЕХНИЧЕСКИЕ ХАРАКТЕРИСТИКИ

Электроснабжение: 220-240 В ~ 50 Гц
Номинальная потребляемая мощность: 1800 Вт
Объем резервуара для воды: 1,7 л

УТИЛИЗАЦИЯ



В целях защиты окружающей среды, после окончания срока службы прибора и элементов питания (если входят в комплект), не выбрасывайте их вместе с обычными бытовыми отходами, передайте прибор и элементы питания в специализированные пункты для дальнейшей утилизации.

Отходы, образующиеся при утилизации изделий, подлежат обязательному сбору с последующей утилизацией в установленном порядке.

Для получения дополнительной информации об утилизации данного продукта обратитесь в местный муниципалитет, службу утилизации бытовых отходов или в магазин, где Вы приобрели данный продукт.

Производитель сохраняет за собой право изменять дизайн, конструкцию и технические характеристики, не влияющие на общие принципы работы устройства, без предварительного уведомления, из-за чего между инструкцией и изделием могут наблюдаться незначительные различия. Если пользователь обнаружил такие несоответствия, просим сообщить об этом по электронной почте info@vitek.ru для получения обновленной версии инструкции.

Срок службы устройства – 3 года



Данное изделие соответствует всем требуемым европейским и российским стандартам безопасности и гигиены.

ИЗГОТОВИТЕЛЬ: СТАР ПЛЮС ЛИМИТЕД
(STAR PLUS LIMITED)

МЕСТОНАХОЖДЕНИЕ И ПОЧТОВЫЙ АДРЕС ДЛЯ СВЯЗИ: ЮНИТ БИ ЭНД СИ, 15Й ЭТАЖ, КЭЙСИ АБЕРДИН ХАУС, №38, ХЭНГ ИП РОУД, ВОНГ ЧУК ХАНГ, ГОНКОНГ, КНР

ИМПОРТЕР: ООО «ВИТЕК.РУС»

МЕСТОНАХОЖДЕНИЕ И ПОЧТОВЫЙ АДРЕС ДЛЯ СВЯЗИ: 117209, РФ, Г. МОСКВА, СЕВАСТОПОЛЬСКИЙ ПР-КТ, Д. 28, КОРП. 1.

www.vitek.ru
ТЕЛЕФОН ДЛЯ СПРАВOK: 8-800-100-18-30

СДЕЛАНО В КНР

VT-2437 КИИМГЕ АРНАЛҒАН БУЛАНДЫРҒЫШ

Киім немесе интерьердегі кейбір заттардың қыртыстарын аз уақыт ішінде биязылап тегістеуге арналған құрылғы.

СИПАТТАМАСЫ

1. Шашыратқыш
2. Шашыратқыш ұстағышы
3. Қосымша иықшаларды ілуге арналған кронштейн
4. Киімге арналған иықшалар
5. Телескопиялық тіреуіштің бекітпелері
6. Бу құбыршегі
7. Бу құбыршегінің қорғанысы
8. Телескопиялық тіреуіштің бекітпесі
9. Суға арналған сұйыққойма
10. Жұмыс режимдерін ауыстырғыш
11. Іске қосу индикаторы
12. Корпусы
13. Суға арналған сұйыққойма қақпағыра для воды
14. Су құйылысының тығыны
15. Қылшақ-қондырма

НАЗАР АУДАРЫҒЫЗ!

Қосымша қорғаныс үшін қуаттандыру тізбегіне қорғаныс ажыратылу құрылғысын (ҚАҚ) 30 МА-ден аспайтын номиналды іске қосылу тоғымен орнатқан дұрыс. ҚАҚ орнатқан кезде маманға жүгініңіз.

ҚАУІПСІЗДІК ШАРАЛАРЫ

Құрылғыны пайдаланудан бұрын осы пайдалану нұсқаулығын мұқият оқып шығыңыз және оны анықтамалық материал ретінде падалану үшін сақтап қойыңыз.

Берілген нұсқаулықта көрсетілгендей, құрылғыны тек оның тікелей тағайындалымы бойынша ғана пайдаланыңыз. Құрылғыны дұрыс пайдаланбау оның сынуына әкеліп, пайдаланушыға немесе оның мүлігіне зиян келтіруі мүмкін.

- Буландырғышты алғаш қосу алдында электр желісінің кернеуі, құрылғының жұмыс кернеуіне сәйкес екендігіне көз жеткізіңіз.
- Желі баусымы «евроашамен» жабдықталған; оны жерге сенімді қосылған байланысы бар электр розеткасына қосыңыз.
- Өрт шығу қауіпін болдырмау үшін құрылғыны электр розеткасына қосар алдында жалғастырғыштарды пайдаланбаңыз.

- Құрылғыны панажайлардан тыс жерде пайдалануға тыйым салынады.
- Құрылғыны тегіс, тұрақты және ылғалға берік бетке орналастырыңыз.
- Құрылғыны пайдалану алдында корпусты, желі баусымын және бу құбыршегінің бүтіндігін тексеріңіз. Корпустың, желі баусымы немесе бу құбыршегінің зақымдалуы бар болса құрылғыны пайдаланбаңыз.
- Желі баусымы мен бу құбыршегінің ыстық беттермен және жиһаздардың өткір шеттерімен жанасуына жол бермеңіз. Желі баусымы мен бу құбыршегінің оқшауының зақымдануына жол бермеңіз.
- Жеткізілім жинағына кіретін шешіlmелі бөлшектерді ғана пайдаланыңыз.
- Құрылғыны сусыз іске қоспаңыз; және сұйыққойма суы біткен кезде, құрылғыны дереу сөндіріңіз
- Құрылғыны жұмыс істеп тұрғанда жылжитпаңыз және еңкейтпеңіз.
- Газдалған суды, хош иісті қоспаларды және крахмал ерітіндісін пайдаланбаңыз.
- Әрқашан құрылғыны тазаларда, оған қызмет көрсету, су толтыру немесе одан суды төгу алдында, немесе Сіз аспапты сол уақытта пайдаланбасаңыз құрылғыны міндетті түрде электр желісінен ажырату қажет.
- Қылшақты-қондырманы құрылғы толықтай салқындағаннан кейін ғана орнатыңыз немесе шығарыңыз.
- Шашыратқыштың саңылауларын жаппаңыз және оларға бөтен заттардың түсіуіне жол бермеңіз.
- Будың еркін шығуын қамтамасыз ету және бу құбыршегінің бүгіліп қалуын болдырмау үшін, буландырғыш жұмыс істеп тұрғанда телескопиялық тіреу толық шығарылуға және бекітілуі тиіс.
- Құрылғының зақымдалуын болдырмау үшін бу құбыршегін құрылғыны тасымалдау үшін пайдаланбаңыз.
- Құрылғы жұмыс істеп тұрған уақытта бу құбыршек беті қызуы мүмкін, күйіп қалмау үшін абайлық сақтаңыз.
- Құрылғының корпусын, желі баусымын немесе желі баусымының ашасын суға немесе кез келген басқа сұйықтықтарға батырмаңыз.
- Желі баусымының ашасын су қолмен ұстамаңыз.

ҚАЗАҚША

- Жұмыс істеп тұрған құрылғыны қараусыз қалдырмаңыз.
 - Киімге арналған буландырғышты тікелей тағайыны бойынша пайдаланыңыз.. Шашыратқышты жиһазға, электр жабдықтарына, кітаптарға және ылғал немесе ыстық бу тиген жағдайда зақымданатын басқа да заттарға бағыттамаңыз.
 - Адамға киюлі тұрған киімді булауға тыйым салынады, себебі шығатын будың температурасы өте жоғары, ол үшін иықшаларды немесе ілгіштерді пайдаланыңыз.
 - Құрылғыны электр желісінен сөндірген кезде ешқашан желі баусымынан жұлқыламаңыз, желі ашасынан ұстап, абайлап электр розеткасынан шығарыңыз.
 - Құрылғыны уақытымен тазалап тұрыңыз.
 - Балалардың құрылғымен ойыншық ретінде ойнауына рұқсат етпеңіз және буландырғыш жұмыс істеп тұрған кезде балаларға корпусты және желі баусымын ұстаға рұқсат етпеңіз.
 - Дене, жүйке немесе сана мүмкіндіктері төмендетілген тұлғалардың (балаларды қоса) немесе олардың тәжірибесі немесе білімі болмаса, егер олар бақыланбаса немесе олардың қауіпсіздігі үшін жауап беретін тұлғамен аспапты пайдалану туралы нұсқаулықтар берілген болмаса, аспап олардың пайдалануына арналмаған.
 - Балалардың қауіпсіздігі мақсатында, қаптама ретінде пайдаланылатын, полиэтилен пакеттерді қараусыз қалдырмаңыз.
- Назар аударыңыз!** Балаларға полиэтилен пакеттерімен немесе қаптама үлдірмен ойнауға рұқсат бермеңіз. **Тұншығу қаупі бар!**
- Құрылғыны желі баусымында немесе желі баусымы ашасында зақымдалу бар болған жағдайда немесе құрылғы жұмысында ауытқу болған жағдайда және ол құлағаннан кейін немесе суы ағып жатса, құрылғыны пайдалануға тыйым салынады.
 - Аспапты өздiнен жөндеуге тыйым салынады. Аспапты өздiгiңiзден бөлшектемеңiз, кез-келген бұзылыс пайда болғанда, сондай-ақ құрылғы құлаған жағдайда аспапты розеткадан алып тастаңыз және кепiлдiк талонында және www.vitek.ru сайтында көрсетiлген байланыс мекен-жайлары бойынша кез-келген авторландырылған (уәкiлеттi) сервистiк орталыққа жүгiнiңiз.

- Құрылғыны тек зауыт қаптамасында ғана тасымалдаңыз.
- Құрылғыны балалардың және мүмкiндiктерi шектеулi адамдардың қолы жетпейтiн жерде сақтаңыз.

ҚҰРАЛ ТҰРҒЫН ПАНАЖАЙЛАРЫНДА ТҰРМЫСТЫҚ ПАЙДАЛАНУҒА ҒАНА АРНАЛҒАН, ҚҰРАЛДЫ КОММЕРЦИЯЛЫҚ ПАЙДАЛАНУҒА ЖӘНЕ ӨНДІРІСТІК АЙМАҚТАР МЕН ЖҰМЫС ПАНАЖАЙЛАРЫНДА ПАЙДАЛАНУҒА ТЫЙЫМ САЛЫНАДЫ.

КИІМГЕ АРНАЛҒАН БУЛАНДЫРҒЫШТЫҢ ТАҒАЙЫНДАЛЫМЫ

Буландырғышты киім мен матаның кез келген түріне қолдануға болады. Егер құрылғыны киім мен матаның кез келген түріне қолдануға болатынына күмәніңіз болса, өндіруші бұйымы биркасындағы нұсқаулықтарын басшылыққа алыңыз.

Егер сондай ақпарат болмаса, құрылғы көмегімен матаны ішкі жағынан бумен өңдеп көріңіз.

Жібек, вельвет секілді маталарды бумен өңдеуде шашыратқышты (1) бұйымнан алысырақ ұстап тұрып, матаны өңдеңіз. Қылшақты- қондырғыны (15) қажетсіз қиындылар мен жіптерді, қылшықтарды тазалау үшін қолданыңыз.

АЛҒАШ РЕТ ПАЙДАЛАНУ АЛДЫНДА

Құрылғыны төмен температура жағдайында тасымалдағанда немесе сақтағанда, оны бөлме температурасында үш сағаттан кем емес уақыт бойы ұстау қажет.

- Құрылғыны қаптамадан шығарыңыз, құрылғының жұмыс істеуіне кедергі жасайтын кез-келген жапсырмаларды жойыңыз, құрлығыны түзу, тұрақты бетке орнатыңыз.
- Сұйыққоймада судың қалдығы болуы мүмкін – бұл қалыпты құбылыс, себебі өндірісте буландырғыш сапа бақылауынан өткен болатын
- Бекітпе (8) босатылғандығына көз жеткізіңіз.
- Телескопиялық тіреуішті бекітпе (8) саңлауына орнатыңыз, ол үшін алдынала орнатылатын саңлаудағы бұдырларды тіреуіш ойықтарына сәйкестендіріңіз.
- Бекіткішті (8) сағати тілі бойынша бұрап, телескопиялық тіреуішті бекітіңіз (сур. 1).

- Бекіткіштер құлыптарын (5) ашыңыз, телескопиялық тіреуішті бар ұзындығына жылжытыңыз, осыдан кейін бекіткіштер құлыптарын (5) жабыңыз (сур. 2).
- Телескопиялық тіреуіштің жоғарғы жағына, иықшаларды (4) орнатыңыз, тіреуіштегі ойықтарды иықшалардың (4) орнататын саңлауындағы бұдырымен алдын-ала сәйкестендіріңіз (сур.2).
- Бу құбыршегіндегі (6), құбыршек қорғанысын (7) төмен қарай тірелгенге дейін жылжытыңыз (сур. 3).
- Киімге арналған иықшаларды (4) жылжытыңыз (сур. 4).
- Шашыратқышты (1) ұстағышқа (2) орнатыңыз (сур.4).

БУЛАНДЫРҒЫШТЫ ПАЙДАЛАНУ НАЗАР АУДАРЫҒЫЗ!

Жұмысты бастау алдында, корпус түбіндегі (12) су құйылысының тығыны (14) орнатылып мықтап бұралғандығына көзжеткізіңіз.

- Буландырғыш жұмыс істеуі үшін сұйыққоймаға (9) су толтыру керек.
- Суға арналған сұйыққойма (9) тұтқасын ұстаңыз және оны шешіп алыңыз.
- Суға арналған сұйыққойманы (9) төңкеріңіз және қапқақты (13) бұрап ашыңыз.
- Сұйыққоймаға (9) су құйыңыз және қапқақты (13) бұрап жабыңыз (сур. 5).

Суды таңдау

- Сұйыққойманы (9) толтыру үшін құбырдағы суды пайдалануға болады. Егер құбырдағы су кермек болса, дистильденген немесе минералсыздандырылған суды пайдаланыңыз, бұл буландырғыш қызмет ету мерзімін ұзартады.
- Сұйыққоймаға (9) хош иістендіргіш сұйықтықтарды, сірке суын, крахмал ерітіндісін, химиялық заттар және т.б. құюға тыйым салынады.

Назар аударыңыз!

Суға арналған сұйыққойманы (9) шешу алдында, құрылғы электр желіден ажыратылғанына көз жеткізіңіз. Құрылғыны сусыз іске қоспаңыз.

- Сұйыққойманы (9) орнына орналастырыңыз (сур. 5).
- Желі баусымы ашасын электр розеткаға қосыңыз.

- Ауыстырғыштың (10) көмегімен қажетті жұмыс режимін таңдаңыз, осы кезде көрсеткіш (11) жанады (сур. 6).

OFF – Құрылғы қосылған

Silk – Жібек

Cotton – Мақта

Linen – Зығыр

- Шашыратқыш (1) саңлауларынан будың шығуын күтіңіз. Бұл біраз уақыт алады (шамамен 50 секунд) (сур. 7).
- Бұйымды иықшаға (4) іліңіз (сур.8).
- Шашыратқышты (1) сабынан ұстаңыз және оны бұйымға жақындатыңыз. Бу матадан өтіп, қыртыстарды тегістейді. Шашыратқышпен (1) ақырын бұйымның үстінен сырғыңыз (сур. 8). Матаны бос қолыңызбен түзетіп тұрыңыз.

Ескертпе: *Жұмыс кезінде бу құбыршегінің (6) бүгілуін болдырмаңыз.*

- Жұмыс кезінде сіз киім ілгіштерді иықшаға (4) ілуіңізге немесе кронштейнді (3) пайдалануға болады (сур. 9).
- Жұмыс істеп болғаннан кейін ауыстырғышты (10) «OFF» күйіне ауыстырыңыз және құрылғыны электржеліден ажыратыңыз.
- Бұйымға салқындап кебуіне мүмкіндік беріңіз.
- Иықшаларды (4) жинаңыз бір мезгілде бекітпелерге басыңыз да иықшаларды (4) жинаңыз (сур. 10).

Ескерту: *Құрылғының үздіксіз жұмыс істеу уақыты 45 минуттан аспауы керек. Суды суға арналған сұйыққоймаға (9) қосымша құю үшін, құрылғыны сөндіріңіз, жұмыс режимін ауыстырғышты (10) «OFF» күйіне қойып, құрылғыны электрожеліден ажыратыңыз.*

- Бөгде түктерді жою қажет болғанда, буландырғышты қосар алдында, шашыратқышқа (1) қылшақ-қондырманы (15) орнатыңыз (сур. 11).
- Буландырғыш салқындағаннан кейін, қалдық суды төгіңіз, ол үшін тығынды (14) бұрап шешіңіз (сур. 12), қалдық суды төккеннен кейін, тығынды (14) сағат тілі бағыты бойынша бұрап орнына орналастырыңыз.

Перделер мен жиһаз қаптауларын күту

- Шымылдықтар мен қалың перделерді, оларды шешпей-ақ буландыруға болады.
- Тығыз маталар қосымша булауды қажет етуі мүмкін.

ҚАЗАҚША

- Сіз сонымен бірге жиһаз қаптауын бұмен өңдеп, оның сыртқы келбетін жақсарт аласыз.

ТАЗАЛАУ ЖӘНЕ КҮТІМ ЖАСАУ

- Буландырғышты тазаламас бұрын, оның электр желісінен ажыратылғанын және суығанын тексеріп алыңыз.
- Корпусты (12) аздаған ылғалды матамен мерзім сайын сүртіп, кейін құрғатып сүртіңіз.
- Қылшақ-қондырманы (15) алдын-ала шашыратқыштан (1) шешіп, оны ағын сумен жуыңыз.

Назар аударыңыз! Шашыратқышты (1) ағын сумен жууға тыйым салынады.

- Еріткіштер мен қажайтын тазалағыш заттарды пайдаланбаңыз.

Қақтан тазарту

- Егер жұмыс уақытында шашыратқыштан (1) бу шығуы айтарлықтай азайып қалса, бу камерасын түзілген қақтан тазарту қажет.
- Буландырғышты өшіріңіз және оны электр желісінен ажыратыңыз. Құрылғыға салқындауға уақыт беріңіз.
- Бөлек сыймдылықта ас сіркесуы мен суды тең қылып араластырыңыз.
- Әзірленген ерітіндіні суға арналға сұйыққойманың (9) орнататын саңлауға құйыңыз (сур. 13).
- Шамамен 40 минут өткеннен кейін, тығынды (14) бұрап шешіп алыңыз және сіркесу ерітіндісін төгіңіз.
- Тығынды (14) бұрап жабыңыз, таза су құйыңыз, жуғаннан кейін, тығынды (14) тағы

да бұрап шешіп алыңыз да суды төгіңіз (сур. 14).

- Суға арналға сұйыққоймада (9) қақ пайда болған жағдайда, сұйыққоймаға (9) сіркесу ерітіндісін құйыңыз, содан кейін сұйыққойманы (9) сумен жуып жіберіңіз.

САҚТАУ

- Құрылғыны электр желісінен ажыратып, оның толық суығанын күтіңіз.
- Тіреуішті жинап ажыратыңыз.
- Суға арналған сұйыққоймадан (9) және корпустан (12) суды төгіңіз және оларды кептіріңіз.
- Құрылғыны ұзақ сақтауға орналастырмас бұрын телескопиялық тіреуіші бар киімге арналған иықшаларды (4) шешіп алыңыз, бекіткіштерге басып киімге арналған иықшаларды (4) жинап тастаңыз (сур. 10).
- Құрылғыны құрғақ және салқын, балалар мен мүмкіндіктері шектеулі адамдардың қолы жетпейтін жерде сақтаңыз.

Төменгі температураларда сақтау және тасымалдау

- Құрылғыны төмен температурада тасымалдау немесе сақтау жағдайында суға арналған сұйыққоймадағы (9) және корпустағы (12) суды төгіңіз.
- Ауыстырып қосқышты (10) «Linen» күйіне ауыстырып, құрылғыны іске қосыңыз, және оған бос суға арналған сұйыққоймамен буы шығып біткенге дейін бірнеше минут бойы жұмыс істеуге уақыт беріңіз.

Ақаулықтар мен оны жою:

Ақаулықтар	Мүмкін болатын себебі	Жою
Құрылғы қызымайды	Құрылғы іске қосылмаған.	Құрылғыны іске қосыңыз.
	Электр желісі розеткасының дұрыстығын тексеріңіз.	Ол үшін алдын-ала басқа, дұрыс істеп тұрған құрылғыны немесе үстел шамын басқа розеткаға қосып көріңіз.
Құрылғы бу шығармайды	Құрылғы қажетті температураға дейін қызған жоқ.	Құрылғының қызуын күтіңіз.
	Бу құбыршекте жиналды.	Шашыратқышты көтеріңіз де бу құбыршегін тік күйінде ұстап тұрыңыз, барлық конденсат бу камерасына қайта кіреді.
	Құрылғы еденде емес, үстелде немесе орындықта тұр.	Құрылғыны еденге қойыңыз.

Ақаулықтар	Мүмкін болатын себебі	Жою
Бу шүмегінен су тамшылап тұр.	Бу бу құбыршегінде жиналды.	Шашыратқышты көтеріңіз де бу құбыршегін тік күйінде ұстап тұрыңыз, барлық конденсат бу камерасына қайта кіреді.
Құрылғы «бүлкілдеген дыбыс» шығарады.	Егер құбыршек U-тәрізді пішінді қабылдаса, ондағы бар конденсат сұйыққоймаға айтадан түсе алмайды.	Шашыратқышты көтеріңіз де бу құбыршегін тік күйінде ұстап тұрыңыз, барлық конденсат бу камерасына қайта кіреді.

ЖЕТКІЗУ ЖИЫНТЫҒЫ

Суға арналған алынбалы құбыршегі мен сұйыққоймасы бар буландырғыш – 1 дн.
Телескопиялық тіреуіш – 1 дн.
Қылшақ-қондырма – 1 дн.
Киімге арналған ұстауышы бар иықшалар – 1 дн.
Нұсқаулық – 1 дн.

ТЕХНИКАЛЫҚ СИПАТТАМАЛАРЫ

Электр қуаттандыруы: 220-240 В ~ 50 Гц
Номиналдық тұтыну қуаттылығы: 1800 Вт
Суға арналған сұйыққойманың көлемі: 1,7 л

ҚАЙТА ӨНДЕУ



Қоршаған ортаны қорғау мақсатында, аспаптың және қуаттандыру элементтерінің (егер жинақтың құрамына кірсе) қызмет ету мерзімі аяқталғаннан кейін, оларды күнделікті тұрмыстық қалдықтармен бірге тастауға болмайды, аспап пен қуаттандыру элементтерін ары қарай көдеге асыру үшін мамандандырылған орындарға өткізу керек. Бұйымдарды қайта өңдеу кезінде пайда болатын қалдықтар белгіленген тәртіп бойынша келесі қайта өңделетін міндетті жинауға жатады.

Берілген өнімді қайта өңдеу туралы қосымша ақпаратты алу үшін жергілікті муниципалитетке, тұрмыстық қалдықтарды қайта өңдеу қызметіне немесе берілген өнімді Сіз сатып алған дүкенге хабарласыңыз.

Дайындаушы аспапты жақсарту мақсатында, алдын-ала хабарламай, аспаптың дизайнын, конструкциясы және оның жұмыс қағидатына әсер етпейтін техникалық сипаттарын өзгерту құқығын өзіне қалдырады, соған байланысты нұсқаулық пен бұйымның арасында кейбір айырмашылықтар болуы мүмкін. Егер пайдаланушы осындай сәйкессіздіктерді анықтаса, нұсқаулықтың жаңартылған нұсқасын алу үшін сәйкессіздік туралы info@vitek.ru электрондық поштасына хабарлауыңызды сұраймыз.

Құрылғының қызмет ету мерзімі – 3 жыл

Гарантиялық міндеттілігі

Гарантиялық жағдайдағы қаралып жатқан бөлшектер дилерден тек сатып алынған адамға ғана беріледі. Осы гарантиялық міндеттілігіндегі шағымдалған жағдайда төлеген чек немесе квитанциясын көрсетуі қажет.



ВІДПАРЮВАЧ ДЛЯ ОДЯГУ VT-2437

Пристрій призначений для делікатного розправовування складок на одязі або на предметах інтер'єру за мінімальну кількість часу.

ОПИС

1. Розпилювач
2. Тримач розпилювача
3. Кронштейн для підвішування додаткових плічок
4. Плічка для одягу
5. Фіксатори телескопічної стійки
6. Паровий шланг
7. Захист парового шланга
8. Фіксатор телескопічної стійки
9. Резервуар для води
10. Перемикач режимів роботи
11. Індикатор увімкнення
12. Корпус
13. Кришка резервуара для води
14. Заглушка для зливання води
15. Насадка-щітка

УВАГА!

Для додаткового захисту доцільно підімкнути до кола живлення пристрій захисного вимкнення (ПЗВ) з номінальним струмом спрацьовування, що не перевищує 30 мА; для установлення ПЗВ зверніться до фахівця.

ЗАХОДИ БЕЗПЕКИ

Перед початком експлуатації пристрою уважно прочитайте це керівництво з експлуатації та збережіть його для використання як довідковий матеріал.

Використовуйте відпарювач тільки за його прямим призначенням, як викладено у цьому керівництві. Неправильне поводження з пристроєм може призвести до його поломки, спричинення шкоди користувачеві або його майну.

- Перед першим вмиканням відпарювача переконайтеся, що напруга електричної мережі відповідає робочій напрузі пристрою.
- Мережний шнур забезпечений «євровилкою»; вмикайте її в електричну розетку, що має надійний контакт заземлення.
- Щоб уникнути ризику виникнення пожежі, не використовуйте перехідники при підмиканні пристрою до електричної розетки.
- Забороняється використовувати пристрій поза приміщеннями.
- Встановлюйте пристрій на рівній, стійкій та вологостійкій поверхні.

- Перед використанням пристрою уважно огляньте корпус, мережний шнур та паровий шланг, переконайтеся в тому, що вони не пошкоджені. Не використовуйте пристрій, якщо є пошкодження корпусу, мережного шнура або парового шланга.
- Уникайте контакту мережного шнура та парового шланга з гарячими поверхнями та гострими крайками меблів. Не допускайте пошкодження ізоляції мережного шнура та парового шланга.
- Використовуйте лише ті знімні деталі, які входять до комплекту постачання.
- Не вмикайте пристрій без води; як тільки в резервуарі закінчиться вода, негайно вимкніть пристрій.
- Не переміщайте та не нахилийте пристрій під час роботи.
- Не використовуйте газовану воду, парфумерні добавки та розчин крохмалю.
- Пристрій слід обов'язково вимикати з електромережі щоразу перед чищенням, обслуговуванням, коли заповнюєте резервуар водою або зливаєте з нього воду, а також у тому випадку, якщо ви не користуєтесь пристроєм у даний момент.
- Установлюйте або знімайте насадку-щітку тільки після повного остигання пристрою.
- Не блокуйте отвори розпилювача та не допускайте потрапляння у них сторонніх предметів.
- Для запобігання перегибам парового шланга та забезпечення вільного виходу пари, телескопічна стійка під час роботи відпарювача має бути повністю висунута та зафіксована.
- Щоб уникнути пошкоджень пристрою, не використовуйте паровий шланг для переміщення пристрою.
- Під час роботи пристрою поверхня парового шланга може нагріватися, будьте обережні, щоб не отримати опік.
- Не занурюйте корпус пристрою, мережний шнур або вилку мережного шнура у воду або в будь-які інші рідини.
- Не торкайтеся вилки мережного шнура мокрими руками.
- Не залишайте працюючий пристрій без нагляду.
- Використовуйте відпарювач для одягу строго за його призначенням. Не направляйте розпилювач на меблі, електропри-

лади, книги та на предмети, які можуть бути пошкоджені гарячою парою.

- Забороняється відпарювати одяг, надіти на людину, так як температура пари висока, користуйтеся плічками або вішалкою.
- Вимикаючи пристрій з електромережі, ніколи не смикайте за мережний шнур, візьміться за мережну вилку і акуратно витягніть її з електричної розетки.
- Регулярно робіть чищення пристроєм.
- Не дозволяйте дітям використовувати пристрій як іграшку та не дозволяйте дітям торкатися корпусу пристрою та мережного шнура під час роботи.
- Пристрій не призначений для використання особами (включаючи дітей) зі зниженими фізичними, психічними та розумовими здібностями або при відсутності у них досвіду або знань, якщо вони не знаходяться під контролем або не проінструктовані щодо використання пристрою особою, відповідальною за їх безпеку.
- З міркувань безпеки дітей не залишайте поліетиленові пакети, що використовуються як упаковка, без нагляду.

Увага! Не дозволяйте дітям грати з поліетиленовими пакетами або пакувальною плівкою.

Небезпека задусення!

- Забороняється використовувати пристрій за наявності пошкодження мережної вилки або мережного шнура, якщо пристрій працює з перебоями, а також після його падіння або в разі протікання.
- Забороняється самостійно ремонтувати пристрій. Не розбирайте пристрій самостійно, при виникненні будь-яких несправностей, а також після падіння пристрою вимкніть пристрій з електричної розетки та зверніться до будь-якого авторизованого (уповноваженого) сервісного центру за контактною адресою, вказаною у гарантійному талоні та на сайті www.vitek.ru.
- Перевозьте пристрій лише в заводській упаковці.
- Зберігайте пристрій у місцях, недоступних для дітей та людей з обмеженими можливостями.

ПРИСТРІЙ ПРИЗНАЧЕНИЙ ТІЛЬКИ ДЛЯ ПОБУТОВОГО ВИКОРИСТАННЯ У ЖИТЛОВИХ ПРИМІЩЕННЯХ, ЗАБОРОНЯЄТЬСЯ КОМЕРЦІЙНЕ ВИКОРИСТАННЯ ТА ВИРОБНИЦЬКІ ПРИСТРОЮ У ВИРОБНИЧИХ ЗОНАХ ТА РОБОЧИХ ПРИМІЩЕННЯХ.

ПРИЗНАЧЕННЯ ВІДПАРЮВАЧА ДЛЯ ОДЯГУ

Відпарювач можна використовувати для будь-яких типів одягу та тканин. Якщо у вас є сумніви в тому, чи можна використовувати пристрій для будь-якої тканини або одягу, керуйтеся вказівками на бирці виробника виробу.

Якщо подібна інформація відсутня, спробуйте за допомогою пристрою відпарити тканину з виворітного боку.

При відпарюванні таких тканин, як шовк або вельвет, обробляйте тканину, тримаючи розпилювач (1) на деякій відстані від виробу.

Використовуйте насадку-щітку (15) для видалення непотрібних ворсинок, волосся або ниток.

ПЕРЕД ПЕРШИМ ВИКОРИСТАННЯМ

Після транспортування або зберігання пристрою при зниженій температурі необхідно витримати його при кімнатній температурі не менше трьох годин.

- Розпакуйте пристрій, видаліть будь-які рекламні наклейки, що заважають роботі пристрою, установіть пристрій на рівній стійкій поверхні.
- У резервуарі можуть знаходитися залишки води – це нормальне явище, так як на виробництві відпарювач проходив контроль якості.
- Переконайтеся, що фіксатор (8) ослаблений.
- Установіть телескопічну стійку в отвір фіксатора (8), попередньо сумістивши поглиблення на стійці з виступами в установному отворі.
- Закріпіть телескопічну стійку, повернувши фіксатор (8) за годинниковою стрілкою (мал. 1)
- Відкрийте замки фіксаторів, висуньте телескопічну стійку на всю довжину, закрийте замки фіксаторів (5) (мал. 2).
- На верхню частину телескопічної стійки установіть плічка (4), попередньо сумістивши поглиблення на стійці з виступами в установному отворі плічок (4) (мал. 2).
- На паровому шланзі (6) зсуньте захист шланга (7) до упору вниз (мал. 3).
- Розсуньте плічка для одягу (4) (мал. 4).
- Установіть розпилювач (1) на тримач (2) (мал. 4).

УКРАЇНЬСКА

ВИКОРИСТАННЯ ВІДПАРЮВАЧА

УВАГА!

Перед початком роботи переконайтеся, що заглушка для зливання води (14) на днищі корпусу (12) встановлена та закручена з зусиллям.

- Для роботи відпарювача необхідно заповнити резервуар (9) водою.
- Візьміть ручку резервуара для води (9) та зніміть його.
- Переверніть резервуар (9) та відкрутіть кришку (13).
- У резервуар (9) налейте воду та закрутіть кришку (13) (мал. 5).

Вибір води

- Для наповнення резервуара (9) ви можете використовувати водопровідну воду. Якщо водопровідна вода тверда, використовуйте дистильовану або демінералізовану воду, це продовжить термін служби відпарювача.
- Забороняється заливати у резервуар (9) ароматизувальні рідини, оцет, розчин крохмалю, хімічні речовини і т.ін.

Увага!

Перед зняттям резервуара для води (9) переконайтеся, що пристрій вимкнений з електромережі. Не вмикайте пристрій без води.

- Установіть резервуар (9) на місце (мал. 5).
- Вставте вилку мережного шнура в електричну розетку.
- Перемикачем (10) виберіть потрібний режим роботи, при цьому засвітиться індикатор (11) (мал. 6).

OFF – Пристрій вимкнений

Silk – Шовк

Cotton – Бавовна

Linen – Льон

- Дочекайтеся виходу пари з отворів розпилювача (1). Це займе деякий час (близько 50 секунд) (мал. 7).
- Повісьте виріб на плічка (4) (мал. 8).
- Візьміть розпилювач (1) за ручку та піднесіть його до виробу. Пара проходить через тканину, розпрасовуючи складки. Повільно ковзайте розпилювачем (1) по виробу (мал. 8). Розправляйте тканину вільною рукою.

Примітка: Не допускайте під час роботи перегинів парового шланга (6).

- Під час роботи ви можете повісити вішалки на плічка (4) або використовувати кронштейн (3) (мал. 9).

- Після закінчення роботи переведіть перемикач (10) у положення «OFF» та вимкніть пристрій з електромережі.
- Дайте виробу просохнути та остигнути.
- Складіть плічка (4), одночасно натисніть на фіксатори та складіть плічка (4) (мал. 10).

Примітки: Час безперервної роботи пристрою складає близько 45 хвилин. Щоб долити воду у резервуар для води (9), вимкніть пристрій, перевівши перемикач режимів роботи (10) у положення «OFF», та вимкніть пристрій з електромережі.

- При необхідності видалення стороннього ворсу на виробі до увімкнення відпарювача установіть на розпилювач (1) насадку-щітку (15) (мал. 11).
- Після того, як відпарювач остигне, злийте залишки води, відкривши заглушку (14) (мал. 12), після зливання залишків води установіть заглушку (14) на місце та закрутіть її за годинниковою стрілкою.

Догляд за шторами та меблевою оббивкою

- Занавіски та порт'єри можна відпарювати, не знімаючи їх.
- Щільні тканини можуть потребувати додаткового відпарювання.
- Ви також можете поліпшити зовнішній вигляд меблевої оббивки, обробивши її паром.

ЧИЩЕННЯ ТА ДОГЛЯД

- Перед чищенням відпарювача переконайтеся, що він вимкнений з електричної мережі та остигнув.
- Періодично протирайте корпус (12) злегка вологою тканиною після чого витріть насухо.
- Насадку-щітку (15) промивайте під струменем води, попередньо знявши її з розпилювача (1).

Увага! Забороняється промивати розпилювач (1) під струменем води.

- Не використовуйте розчинники та абразивні очищувальні засоби.

Очищення від накипу

- Якщо під час роботи значно зменшився вихід пара з отворів розпилювача (1), необхідно провести очищення парової камери від утвореного накипу.
- Вимкніть відпарювач та вимкніть його з електричної мережі. Дайте пристрою остигнути.

- В окремій посудині змішайте у рівних кількостях столовий оцет та воду.
- Залийте приготований розчин в отвір для установлення резервуара для води (9) (мал. 13).
- Приблизно через 40 хвилин відкрутіть заглушку (14) та злийте розчин оцту.
- Закрутіть кришку (14), залийте чисту воду після промивання, знову відкрутіть заглушку (14) та злийте воду (мал. 14).
- При утворенні накипу у резервуарі для води (9) залийте розчин оцту у резервуар (9), після цього промийте резервуар (9) водою.

ЗБЕРІГАННЯ

- Вимкніть пристрій з електромережі та дочекайтеся його повного остигання.
- Складіть та від'єднайте стійку.
- Вилийте воду з резервуара для води (9) та з корпусу (12), просушіть їх.

- Перш ніж забрати пристрій на тривале зберігання, зніміть плічка (4) з телескопічної стійки, складіть плічка для одягу (4), натиснувши на фіксатори (мал. 10).
- Зберігайте пристрій у сухому прохолодному місці, недоступному для дітей та людей з обмеженими можливостями.

Транспортування та зберігання при знижених температурах

- У разі необхідності транспортування або зберігання пристрою при знижених температурах злийте воду з резервуара для води (9) та корпусу (12), просушіть їх.
- Увімкніть пристрій, перевірши перемикач (10) у положення «Linен», та дайте йому попрацювати з порожнім резервуаром для води декілька хвилин до закінчення виходу пари.

Несправності та їх усунення:

Несправність	Можлива причина	Усунення
Пристрій не нагрівається.	Пристрій не увімкнений.	Увімкніть пристрій.
	Перевірте справність розетки електромережі.	Для цього підімкніть до розетки інший, свідомо справний пристрій або настільну лампу.
Пристрій не виробляє пару.	Пристрій не нагрівся до необхідної температури.	Дочекайтеся нагрівання пристрою.
	Пара сконденсувалася у шланзі.	Підніміть розпилювач та тримайте паровий шланг у вертикальному положенні, весь конденсат потрапить назад у парову камеру.
	Пристрій стоїть не на підлозі, а на столі або стільці.	Поставте пристрій на підлогу.
З парового сопла крапає вода.	Пара сконденсувалася у паровому шланзі.	Підніміть розпилювач та тримайте паровий шланг у вертикальному положенні, весь конденсат потрапить назад у парову камеру.
Пристрій видає „булькаючі звуки“	Якщо паровий шланг приймає U-подібну форму, наявний у ньому конденсат не може надходити назад у парову камеру.	Підніміть розпилювач та тримайте паровий шланг у вертикальному положенні, весь конденсат потрапить назад у парову камеру.

КОМПЛЕКТ ПОСТАЧАННЯ

Відпарювач зі шлангом та знімним резервуаром для води – 1 шт.
 Телескопічна стійка – 1 шт.
 Насадка-щітка – 1 шт.
 Плічка для одягу з тримачем – 1 шт.
 Інструкція – 1 шт.

ТЕХНІЧНІ ХАРАКТЕРИСТИКИ

Електроживлення: 220-240 В ~ 50 Гц
 Номінальна споживана потужність: 1800 Вт
 Об'єм резервуара для води: 1,7 л

УКРАЇНЬСКА

УТИЛІЗАЦІЯ



Для захисту навколишнього середовища після закінчення терміну служби пристрою та елементів живлення (якщо входять до комплекту) не викидайте їх разом зі звичайними побутовими відходами, передайте пристрій та елементи живлення у спеціалізовані пункти для подальшої утилізації.

Відходи, що утворюються при утилізації виробів, підлягають обов'язковому збору з подальшою утилізацією установленим порядком.

Для отримання додаткової інформації про утилізацію даного продукту зверніться до місцевого муніципалітету, служби утилізації побутових відходів або до крамниці, де Ви придбали цей продукт.

Виробник зберігає за собою право змінювати дизайн, конструкцію та технічні характеристики, які не впливають на загальні принципи роботи пристрою, без попереднього повідомлення, через що між інструкцією та виробом можуть спостерігатися незначні відмінності. Якщо користувач виявив такі невідповідності, просимо повідомити про це по електронній пошті info@vitek.ru для отримання оновленої версії інструкції.

Термін служби пристрою – 3 роки

Гарантія

Докладні умови гарантії можна отримати в дилера, що продав дану апаратуру. При пред'явленні будь-якої претензії протягом терміну дії даної гарантії варто пред'явити чек або квитанцію про покупку.

CE Даний продукт відповідає вимогам Директиви 2014/30/ЄС щодо електромагнітної сумісності та Директиви 2014/35/ЄС щодо низьковольтного обладнання.

КИЙИМ БУУЛАНДЫРГЫЧ VT-2437

Түзмөк кийим же ички жасалга буюмдарында бырыштарды минималдуу убакытта акырындык менен түздөтүү үчүн арналган.

СЫПАТТАМА

1. Чаңдаткыч
2. Чаңдаткычтын кармагычы
3. Кошумча илгичтерди асуу үчүн кронштейн
4. Кийим үчүн илгич
5. Телескоптук тирөөчтүн бекитмелер
6. Буу берүүчү түтүкчө
7. Буу берүүчү түтүкчөнүн коргоосу
8. Телескоптук тирөөчтүн бекитмеси
9. Суу үчүн чукур
10. Иштөө режимдердин которгучу
11. Иштөө индикатору
12. Корпус
13. Суу кюла турган чукурдун капкагы
14. Суу чоргосунун тыгыны
15. Щетка саптагыч

КӨҢҮЛ БУРУҢУЗ!

Кошумча коргоону үчүн электр тармагында потенциалдуу иштеткен тогу 30 МА ашырбаган коргоп өчүрүүчү аспабын орнотулушу максатка ылайыктуу, аспапты орнотуу үчүн адиске кайрылыңыз.

КООПСУЗДУК ЧАРАЛАРЫ

Түзмөктү пайдалануудан мурун колдонмонун көңүл коюп окуп-үйрөнүп, маалымат катары сактап алыңыз.

Бууландыргычты тике дайындоосу боюнча, ушул колдонмодо жазылганга ылайыктуу гана колдонуңуз. Шайманды туура эмес пайдалануу анын бузулуусуна, колдонуучуга же колдонуучунун мүлкүнө зыян келтирүүгө алып келиши мүмкүн.

- Электр кубатына саярдан мурун, буулап үтүктөгүчтүн электр чыңалуусу электр тармагынын чыңалуусуна дал келээрин текшерип алыңыз.
- Тармактык шнуру «европалык айрысы» менен жабдылган; аны бекем жердетүүнүн контакты бар электр розеткасына туташтырыңыз.
- Өрт коркунучун жоюу үчүн аспапты электр розеткасына туташтырганда кошуучу түзүлмөлөрдү колдонбоңуз.
- Электр шайманын белмеден тышкары жерлерде колдонбоңуз.

- Шайманды тегиз, туруктуу суу өткөзбөс беттин үстүнө коюңуз.
- Шайманды колдонуунун алдында корпусун, электр шнурун, буу берүүчү түтүкчөсүн көңүл буруп изилдеп, бузулуулары жок болгонун текшерип алыңыз. Корпустун, тармактык шурудун же буу берүүчү түтүкчөнүн бузулуулары бар болсо, түзмөктү колдонбоңуз.
- Тармактык шнурун ысык беттерге же эмеректин учтуу кырларына тийгизбеңиз. Тармактык шурун жана буу берүүчү түтүкчөнүн бузулуулары пайда болгонун жол бербейсиз.
- Топтомуна кирген гана чечилүүчү бөлүктөрүн колдонуңуз.
- Түзмөктү суусуз иштетпеңиз; чукурда суу бүткөндө, түзмөктү дароо өчүрүңүз.
- Түзмөк иштеп турган учурунда аны ташып көтөрбөй, эңкейтпеңиз.
- Газдалган сууну, атырлар жана крахмалдын эритмесин колдонбоңуз.
- Түзмөктү тазалоонун, тейлөөнүн алдында, сууну ичине куйганда же төккөндө же түзмөктү колдонбогон учурунда ар дайым электр тармагынан ажыратуу зарыл.
- Щетка саптаманы түзмөк толугу менен муздаганда гана орнотуңуз же чечиңиз.
- Чаңдаткычтын корпусундагы тешиктерди жаппай, аларга башка буюмдар түшүүсүнө жол бербейсиз.
- Буу берүүчү түтүкчө бүгүлбөй, буу оңой чыгуу үчүн бууландыргыч иштеп турган убагында телескоптук тирөөч толугу менен чыгарылып, бекитилип туруу зарыл.
- Түзмөк бузулбаганы үчүн буу берүүчү түтүкчөнү түзмөктү ташуу үчүн колдонбоңуз.
- Түзмөк иштеп турган учурунда буу берүүчү түтүкчөнүн бети ысыганы мүмкүн, этият болуңуз, күйүк алууңуз мүмкүн.
- Шаймандын корпусун, электр шнурун жана кубаттуучу сайгычын сууга же башка суюктуктарга салбаңыз.
- Кубаттуучу сайгычын суу колуңуз менен тийбеңиз.
- Иштеп турган шайманды кароосуз калтырбаңыз.
- Кийим үчүн бууландыргычты тике дайындоосу боюнча гана колдонуңуз. Бууландыргычты эмерек, электр шайман, китеп жана башка нымдан, ысык буудан бузула турган нерселердин тарабына каратпаңыз.

- Адам кийип турган кийимди эч качан буулантпаңыз, себеби чыккан буунун температурасы өтө чоң, кийим илгичти колдонуңуз.
- Түзмөктү электр тармагынан өчүрүү үчүн шнурунан тартпаңыз, сайгычың кармап туруп сууруңуз.
- Шайманды такай тазалап туруңуз.
- Шайманды оюнчук катары колдонууга, ал иштеп турган учурунда корпусун, электр шнурун тийүүгө балдарга уруксат бербейиз.
- Бул шайман дене күчү, сезими же акыл-эси жагынан жөндөмдүүлүгү чектелген (ошонун ичинде балдар да) адамдар же колдонуу боюнча тажрыйбасы же билими жок болгон адамдар, эгерде алардын коопсуздугуна жооптуу адам аларды көзөмөлдөп же инструкциялаган болбосо колдонуу үчүн ылайыкташтырылган эмес.
- Балдардын коопсуздугу үчүн таңгак катары пайдаланылуучу полиэтилен баштыктарын кароосуз калтырбаңыз

Көңүл буруңуз! Балдарга полиэтилен баштыктары же таңгактоочу пленка менен ойноого уруксат бербейиз. **Тумчугуунун коркунучун жаратат!**

- Тармактык айрысында, электр шнурунда бузулуулар бар болгондо, түзмөк иштебей турганда жана кулап түшкөндөн кийин же суусу төгүлүп турса түзмөктү иштетүүгө тыюу салынат.
- Шайманды өз алдынча оңдоого тыюу салынат. Шайманды өз алдынча ажыратпай, ар кыл бузулуулар пайда болгон же шайман кулап түшкөн учурларда аны розеткадан суруп, кепилдик талонундагы же www.vitek.ru сайтындагы тизмесине кирген автордоштурулган (ыйгарым укуктуу) тейлөө борборуна кайрылыңыз.
- Түзмөктү заводдук таңгагында гана транспортто зарыл.
- Шайманды балдардын жана жөндөмдүүлүгү төмөн болгон адамдардын колу жетпеген жерлерде сактаңыз.

Түзмөк үй ичинде турмуш-тиричилик шарттарында гана пайдаланууга арналган. Өндүрүш аймактарында жана иштөөчү жайларда коммерциялык максатта колдонууга тыюу салынат.

КИЙИМ ҮЧҮН БУУЛАНДЫРГЫЧТЫН ДАЙЫНДООСУ

Бууландыргычты кийим менен кездеменин ар түрү үчүн колдонсо болот. Ар кайсы кездеме же кийим үчүн бууландыргычты колдонуу боюнча шектенип турсаңыз, өндүрүүчүнүн белгисинде маалыматты караңыз.

Эгерде андай маалымат жок болсо, кездемени ич жагынан буулап үтүктөп көрүңүз.

Жибек же вельвет катары кездемелерди тазалаганда, чаңдаткычты (1) кездемеден бир аз аралыгында кармап туруңуз.

Кездемеден түктөрдү же жиптерди алып салуу үчүн щетка саптаманы (15) пайдаланыңыз.

БИРИНЧИ КОЛДОНУУНУН АЛДЫНДА

Төмөндөгөн температурада шайманды транспорттоодон же сактоодон кийин аны үч сааттан кем эмес мөөнөткө үй температурасында сактоо зарыл.

- Түзмөктү таңгактан чыгарып, түзмөктүн иштегенине тоскоолдук кылган ар кыл жарнама чаптамаларды сыйрып алып, түзмөктү тегиз туруктуу беттин үстүндө кармап туруңуз.
- Чукурдун ичинде калган суу бар болуу мүмкүн, бул нормалдуу көрүнүш, себеби бууландыргыч заводдо сапат текшерүүдөн өткөн.
- Бекитме (8) бошонотулган болгонун текшерип алыңыз.
- Телескоптук тирөөчтүн бекитменин (8) тешигине орнотуп, тирөөчтөгү оюктарында орнотуучу тешигиндеги чыгып турган жерлери менен дал келтирип алыңыз.
- Бекитмени (8) саат жебесинин багыты боюнча бурап, телескоптук тирөөчтү бекитип алып (сүр. 1).
- Бекитмелердин (5) кулпуларын ачып, телескоптук тирөөчтү толугу менен чыгарып, бекитмелердин (5) кулпуларын бекитип алыңыз (сүр. 2).
- Телескоптук тирөөчтүн үстү жагына илгичтерди (4) илип, тирөөчтөгү оюктарды илгичтердин (4) орнотуу тешиктериндеги чыгып турган жайларын дал келтириңиз (сүр. 2).
- Буу берүүчү түтүкчөдө (6) түтүкчөнүн коргоосун (7) токтогонуна чейин ылдый жылдырыңыз (сүр. 3).
- Кийим үчүн илгичтерди (4) ары жылдырып алыңыз (сүр. 4).
- Чаңдаткычты (1) кармагычына (2) орнотуңуз (сүр. 4).

БУУЛАНДЫРГЫЧТЫ ОРНОТУҢУЗ

КӨҢҮЛ БУРУҢУЗ!

Иштеп баштагандын алдында корпустун (12) түбүндө суу чоргосунун тыгыны (14) орнотулуп, бекитилгенин текшерип алыңыз.

- Иштетүү үчүн бууландыргычтын чукурун (9) суу менен толтуруу зарыл.
- Суу чукурун (9) туткасынан кармап, чечип алыңыз.
- Чукурду (9) көмкөрүп, капкакты (13) бурап чечип алыңыз.
- Чукурга (9) суу куюп, капкакты (13) бурап бекитип алыңыз (сүр. 5).

Сууну тандоо

- Чукурду (9) толтуруу үчүн суутүтүктөгү сууну пайдалансаңыз болот. Суутүтүктөгү суу катуу болсо, буусууну же минералсыздаштырылган сууну колдонуңуз, бул түзмөктүн кызмат мөөнөтүн узартат.
- Суу куюлуучу чукурга (9) жыгтуу суюктуктарды, сиркени, крахмал эритмесин, химиялык каражаттарды ж. б. куюуга тыюу салынат.

Көңүл буруңуз!

Суу куюлуучу чукурду (9) чечүүнүн алдында, шайманды электр тармагынан ажыратыңыз. Түзмөктү суусуз иштетпеңиз.

- Чукурду (9) ордуна орнотуңуз (сүр. 5).
- Тармактык шнурдун сайгычын электр розеткасына сайыңыз.
- Которгуч (10) аркылуу керектүү иштөө режимин таңдаңыз, индикатор (11) күйөт (сүр. 6).

OFF – Түзмөк өчүрүлгөн

Silk – Жибек

Cotton – Кебез

Linen – Зыгыр

- Чандаткычтын (1) тешиктеринен буу чыкканын күтүңуз. Бул бир нече убакытты алат (50 секундга жакын) (сүр. 7).
- Кийимди илгичке (4) илиңиз (сүр. 8).
- Чандаткычты (1) туткасынан алып, кездемеге жакындатыңыз. Буу кездемеден өтүп, бырыштарды түздөтөт. Чандаткычты (1) кездеменин үстүнө акырын өткөзүңуз (сүр. 8). Бош колунуз менен кездемени түздөп туруңуз.

Эскертүү: *Иштетүү убагында буу түтүкчөсү (6) бүгүлгөнүнө жол бербейсиз.*

- Иштетүү убагында илгичтерди кийим илгичтерге (4) илип же кронштейнди (3) колдонуңуз (сүр. 9).

- Иштетип бүткөндөн кийин которгучту (10) «OFF» абалына коюп, түзмөктү электр тармагынан ажыратыңыз.
- Кездеме кургап, муздаганына убакыт бериңиз.
- Илгичтерди (4) бүктөп, бекитмелерди бирге басып, илгичтерди (4) бүктөп алыңыз (сүр. 10).

Эскертүү: *Түзмөктүн токтоосуз иштегени чамалуу 45 минутту түзөт. Сууну суу чукуруна (9) толтуруп куюу которгучту (10) «OFF» абалына коюп, түзмөктү өчүрүп, электр тармагынан ажыратыңыз.*

- Кездеменен керексиз түктөрдү кетирүү үчүн бууландыргычты өчүрүүнүн алдында чандаткычка (1) щетка саптаманы (15) орнотуңуз (сүр. 11).
- Бууландыргыч муздагандан кийин тыгынды (14) бурап чечип сууну төгүп алыңыз (сүр. 12), сууну төккөндөн кийин тыгынды (14) ордуна орнотуп, саат багытынын тарабы боюнча бурап бекитип алыңыз.

Парда менен эмеректин капталышын кам көрүү

- Пардаларды чечпей буулантсаңыз болот.
- Калың кездемелер кошумча буулантканын талап кылат.
- Эмеректин капталышын буу щетка менен тазалап, сырткы көрүнүшүн жакшыртсаңыз дагы болот.

ТАЗАЛОО ЖАНА КАМ КӨРҮҮ

- Үтүктү тазалоонун алдында ал электр тармагына кошулбаганын жана муздак болгонун текшерип алыңыз.
- Шаймандын корпусун (12) жумушак, бир аз нымдуу чүпүрөк менен сүртүп, андан кийин кургатып сүртүңуз.
- Щетка саптаманы (15) чандаткычтан (1) чечип, суу агымынын астында жууп алыңыз.

Көңүл буруңуз! *Чандаткычты (1) суу агымынын астында жууганга тыюу салынат.*

- Эриткичтерди жана абразивдүү жуучу каражаттарды колдонбонуз.

Кебээрден тазалоо

- Иштеп турган убагында чандаткычтын (1) тешиктеринен буу чыгуусу кескин азайып калса, буу камерасын пайда болгон кебээрден тазалоону өткөзүү керек.

КЫРГЫЗ

- Бууландыргычты өчүрүп, электр тармагынан ажыратыңыз. Түзмөктүн муздаганына убакыт бериңиз.
- Башка идиште ашкана сирке менен суунун бирдей көлөмдөрүн кошуп алыңыз.
- Даярдалган эритмени суу чукурун (9) орнотуу тешигине куюңуз (сүр. 13).
- Чамалуу 40 минутадан кийин тыгынды (14) бурап чечип, сирке эритмесин төгүп алыңыз.
- Тыгынды (14) ордуна коюп, таза сууну куюп алыңыз, жуугандан кийин тыгынды (14) кайрадан чечип, сууну төгүңүз (сүр. 14).
- Суу үчүн чукурунда (9) кебээр пайда болгондо, сирке эритмесин чукурга (9) куюп, андан соң чукурду (9) суу менен жууп алыңыз.
- Суу үчүн чукуру (9) менен корпусунан (12) сууну төгүп, аларды кургатып алыңыз.
- Түзмөктү узак мөөнөткө сактоо алып салуунун алдында илгичтерди (4) телескоптук тирөөчтөн чечип, бекитмелерди басып кийип үчүн илгичти (4) бүктөп алыңыз (сүр. 10).
- Шайманды балдар жана жөндөмдүүлүгү төмөн болгон адамдар колу жетпеген кургак салкын жерлерде сактаңыз.

Төмөн температураларда түзмөктү транспорттоо жана сактоо

САКТОО

- Түзмөктү электр тармагынан сууруп, толугу менен муздатып алыңыз.
- Тирөөчтү чечип, бүктөп алыңыз.

- Түзмөктү төмөн температураларда транспорттоо же сактоо зарыл болгондо, чукуру (9) менен корпусунан (12) сууну төгүп, аларды кургатып алыңыз.
- Которгучту (10) «Linen» абалына коюп, аны буу чыгып бүткөнүнө чейин бош чукуру менен бир нече минут иштетип алыңыз.

Бузулуулар жана аларды жоюу:

Бузулуу	Мүмкүн болгон себеби	Жоюу жолу
Түзмөк ысыбайт.	Түзмөк иштетилген эмес. Электр тармагынын розеткасы бузулбаганын текшерип алыңыз.	Шайманды иштетиңиз. Ал үчүн розеткага бузулбаган башка түзмөктү же столго коюлуучу лампы сайыңыз.
Түзмөк бууну чыгайрбай турат.	Түзмөк керектүү температурага чейин ысыган жок. Буу түтүкчөдө конденсат болуп калган. Түзмөк жерде эмес, столдо же отургучта турат.	Түзмөк ысыганын күтүңүз. Чаңдаткычты көтөрүп, буу түтүкчөнү тик абалында кармап туруңуз, конденсаттын бардыгы буу камерасына агып калат. Түзмөктү жерге коюңуз.
Буу чоргосунан суу тамчылап турат.	Буу түтүкчөдө конденсат болуп калган.	Чаңдаткычты көтөрүп, буу түтүкчөнү тик абалында кармап туруңуз, конденсаттын бардыгы буу камерасына агып калат.
Түзмөк “чукулдоо үндөрдү” чыгарат	Буу түтүкчөсү U-формасын алганда, анчн ичиндеги конденсат буу камерасына кайра ага албай турат.	Чаңдаткычты көтөрүп, буу түтүкчөнү тик абалында кармап туруңуз, конденсаттын бардыгы буу камерасына агып калат.

ЖАБДЫКТЫН ЖЫЙЫНТЫГЫ

Бууландыргыч, түтүкчөсү жана суу үчүн чечилме чукуру менен – 1 даана.
Телескоптук тирөөч – 1 даана.
Щетка саптамасы – 1 даана.
Кийим үчүн илгич кармагычы менен – 1 даана.
Колдонмо – 1 даана.

ТЕХНИКАЛЫК МҮНӨЗДӨМӨСҮ

Электр азыгы: 220-240 В ~ 50 Гц
Номиналдуу иштетүү кубаттуулугу: 1800 Вт
Суу чукурунун көлөмү: 1,7 л

УТИЛИЗАЦИЯЛОО



Айлана чөйрөөнү коргоо максатында шайман менен азыктандыруучу элементтердин (эгерде топтомго кирсе) кызмат мөөнөтү бүткөндөн кийин турмуш-тиричилик калдыктары менен бирге таштабаңыз, шайман менен азыктандыруучу элементти андан ары утилизациялоо үчүн адистештирилген пункттарга бериңиз.

Шаймандарды утилизациялоодон пайда болгон калдыктарды милдеттүү түрдө чогултуп, андан соң белгиленген жолунда утилизациялоо зарыл.

Бул шайманды утилизациялоо жөнүндө кошумча маалымат алуу үчүн жергиликтүү өкмөткө, турмуш-тиричилик калдыктарды утилизациялоо кызматына же бул шайманды алган дүкөнгө кайрылыңыз.

Өңдүрүүчү шаймандардын жалпы иштөө принциптерине таасир этпеген дизайн, конструкциясын жана техникалык мүнөздөмөлөрүн алдын ала эскертпей өзгөртүү укугун сактайт, ошол себептен колдонмо менен шаймандын маанилүү эмес айырмачылыктар болуу мүмкүн. Колдонуучу ушундай келишпегендиктерди тапса, ал жөнүндө info@vitek.ru электрондук почтасына жазып, шаймандын жаңырланган версиясын алса болот.

Шаймандын кызмат мөөнөтү – 3 жыл

Кепилдик

Кепилдик берүү шарттары тууралуу толук маалыматтар буюмду саткан сатуучудан алууга болот. Кепилдик шарттарына ылайык талап кылып сатылган товарга чек же дүмүрчөктү көрсөтүү керек.



GB

A production date of the item is indicated in the serial number on the technical data plate. A serial number is an eleven-unit number, with the first four figures indicating the production date. For example, serial number 0606xxxxxxx means that the item was manufactured in June (the sixth month) 2006.

RUS

Дата производства изделия указана в серийном номере на табличке с техническими данными. Серийный номер представляет собой одиннадцатизначное число, первые четыре цифры которого обозначают дату производства. Например, серийный номер 0606xxxxxxx означает, что изделие было произведено в июне (шестой месяц) 2006 года.

KZ

Бұйымның шығарылған мерзімі техникалық деректері бар кестедегі сериялық нөмірде көрсетілген. Сериялық нөмір он бір саннан тұрады, оның бірінші төрт саны шығару мерзімін білдіреді. Мысалы, сериялық нөмір 0606xxxxxxx болса, бұл бұйым 2006 жылдың маусым айында (алтыншы ай) жасалғанын білдіреді.

UA

Дата виробництва виробу вказана в серійному номері на табличці з технічними даними. Серійний номер представляє собою одинадцятизначне число, перші чотири цифри якого означають дату виробництва. Наприклад, серійний номер 0606xxxxxxx означає, що виріб був виготовлений в червні (шостий місяць) 2006 року.

KG

Буюм иштеп чыгарылган датасы сериялык номурунда техникалык маалыматтар жадыбалында көрсөтүлгөн. Сериялык номуру он бир орундуу сан болот, анын биринчи төрт саны өндүрүш датасын көрсөтөт. Мисалы, сериялык номуру 0606xxxxxxx болгон буюм 2006 жылдын июнинде (алтынчы айында) өндүрүлгөн.



ЗАПРЕЩЕНО УТИЛИЗИРОВАТЬ
С БЫТОВЫМ МУСОРОМ.
ОБРАТИТЕСЬ НА СООТВЕТСТВУЮЩИЙ
ПУНКТ ПЕРЕРАБОТКИ ЭЛЕКТРИЧЕСКОГО
И ЭЛЕКТРОННОГО ОБОРУДОВАНИЯ.