

## Сушилка электрическая для овощей и фруктов FD 993

### Инструкция по эксплуатации



Сушилка электрическая для овощей и фруктов позволит Вам лакомиться сушеными фруктами или овощами без применения каких-либо консервантов.

### Технические характеристики

|               |           |
|---------------|-----------|
| Модель:       | FD 993    |
| Мощность:     | 300 Вт    |
| Напряжение:   | 220-240 В |
| Частота:      | 50 Гц     |
| Класс защиты: | II        |

## Уважаемые покупатели!

Благодарим Вас за приобретение товаров торговой марки «Smile». Высокое качество, эргономичный дизайн и удобство в применении делают нашу продукцию особенно привлекательной даже для самых взыскательных клиентов. Мы уверены, что с товарами торговой марки «Smile» Ваша жизнь станет интереснее и ярче!

Перед началом эксплуатации прибора внимательно прочитайте данную инструкцию, в которой содержится важная информация, касающаяся Вашей безопасности, а также даются рекомендации по правильному использованию данного прибора и ухода за ним.

Храните данное руководство по эксплуатации, гарантийный талон, кассовый чек, а так же, по возможности, картонную упаковку вместе с внутренней упаковкой!

## Общие указания по технике безопасности

- Внимательно прочтите инструкцию, прежде чем пользоваться прибором.
- Перед включением прибора в сеть убедитесь в том, что напряжение, указанное на шильдике прибора (220-240В), соответствует напряжению в сети.
- Используйте только оригинальную оснастку.
- Всегда выключайте прибор и вынимайте вилку из розетки, если Вы не пользуетесь им, а также перед чисткой или при обнаружении неисправностей. Не тяните за шнур, беритесь за вилку.
- Никогда не оставляйте прибор без присмотра. Всегда выключайте его, даже если Вы вынуждены прерваться на короткое время.
- Данный прибор не предназначен для использования людьми (включая детей), у которых есть физические, нервные или психические отклонения или недостаток опыта и знаний, за исключением случаев, когда за такими лицами осуществляется надзор или проводится их инструктирование относительно использования данного прибора лицом, отвечающим за их безопасность.
- Необходимо осуществлять надзор за детьми с целью недопущения их игр с прибором.

- Держите прибор и шнур вдали от источников тепла, влаги, острых кромок и т.п.
- Регулярно проверяйте шнур и сам прибор на наличие повреждений. При обнаружении любых неполадок не пользуйтесь прибором.
- Сетевой шнур не должен использоваться в качестве ручки для ношения прибора.
- Не ремонтируйте прибор самостоятельно. Для ремонта прибора и замены неисправного шнура обращайтесь в сервисную мастерскую.
- Никогда не погружайте прибор или шнур в воду или иную жидкость. Не беритесь за прибор мокрыми или влажными руками.
- Прибор предназначен для бытового, а не промышленного использования.
- Перед началом использования убедитесь, что Ваша система электропитания защищена от перепадов напряжения.
- Не пользуйтесь прибором вне помещений, также в помещениях с повышенной влажностью воздуха.
- В целях предотвращения короткого замыкания системы не подключайте одновременно несколько приборов с высоким уровнем потребления электроэнергии к одному источнику питания.
- При работе с прибором не пользуйтесь запасными частями других производителей. Это может вызвать пожар, удар током или телесное повреждение.
- В том случае, если длина сетевого шнура недостаточна, можно использовать удлинитель. Удлинитель сначала подключается к прибору, после чего он подсоединяется к сети.

### **Внимание!**

При повреждении рабочей поверхности немедленно отключите прибор от сети, так как это может представлять угрозу поражения электрическим током.

## Специальные указания по технике безопасности

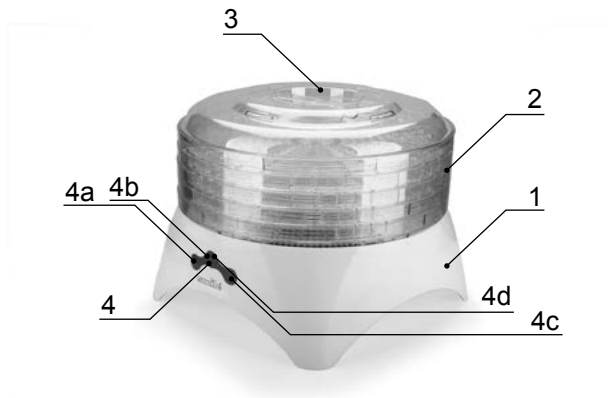
- Используйте прибор только по его прямому назначению, как изложено в данной инструкции. Неправильное обращение с прибором может привести к его поломке, причинить вред пользователю или его имуществу.
- Ставьте прибор только на ровную и сухую поверхность. Не помещайте прибор на горячую поверхность.
- После перевозки в зимних (холодных) условиях перед включением в сеть необходимо выдержать прибор при комнатной температуре в течение 4-5 часов.
- Не используйте прибор дольше 40-ка часов подряд. После использования сушилки в течение 40-ка часов выключите прибор из сети и дайте ему остыть.
- Не накрывайте прибор.
- Не перемещайте прибор во время его работы и когда он находится в нагретом состоянии. Не ставьте прибор на край стола. Не обматывайте шнур вокруг прибора.
- Следите за тем, чтобы Ваши руки были сухими во время выключения прибора или отключения его от сети.
- Используйте прибор в местах с хорошей вентиляцией. Во избежание возгорания ни в коем случае не размещайте прибор рядом с легко воспламеняющимися предметами (например: гардины, дерево и т.д.).

### **Внимание!**

Размещайте прибор таким образом, чтобы расстояние до других поверхностей было не менее: сверху – 50 см, а с боков, сзади и спереди прибора – 25 см.

### **Внимание!**

Не допускайте попадания воды с влажных продуктов на подставку с двигателем.



## Обзор деталей прибора:

- 1) Корпус прибора
- 2) 5 съемных секций
- 3) Верхняя крышка прибора
- 4) Панель управления
  - 4 а) Выключатель I
  - 4 б) Индикатор выключателя I
  - 4 с) Выключатель II
  - 4 д) Индикатор выключателя II

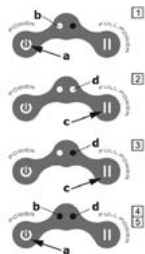
## Перед первым использованием

- Удалите все упаковочные материалы с прибора, включая рекламные наклейки.
- Полностью размотайте сетевой шнур.
- Протрите прибор и все съемные секции мягкой, слегка влажной тканью, после чего вытрите прибор и все секции насухо.
- Включите прибор в сеть. Прибор готов к работе.

## Пользование прибором

- Установите прибор на стол или ровную горизонтальную поверхность.
- Съемные секции для продуктов, предназначенные для сушения, нужно установить таким образом, чтобы обеспечить между ними свободное движение воздуха. Не располагайте на секциях слишком много продуктов и не накладывайте продукты друг на друга.
- Поочередно установите секции с продуктами внутрь корпуса прибора (3) на высоту, необходимую для работы прибора. Следите за тем, чтобы всегда было расстояние между продуктами и дном верхней секции. Установите верхнюю крышку и включите прибор в сеть.
- Во время работы прибора рекомендуется устанавливать в него все 5 съемных секций, вне зависимости от того есть ли на каждой секции продукты или нет.
- Во время работы верхняя крышка (1) должна все время находиться на приборе.
- Прибор имеет 2 режима работы – режим частичной мощности (150 Вт) и режим полной мощности (300 Вт).
- Чтобы активизировать режим частичной мощности нажмите кнопку выключателя I (4 a) на панели управления. Сушилка включится на половину мощности (150 Вт) и загорится индикатор выключателя I (4 b).
- Чтобы включить режим полной мощности нажмите кнопку выключателя II (4 c). Сушилка включится на полную мощность (300 Вт) и загорится индикатор выключателя II (4 d).
- Если необходимо вернуться в режим частичной мощности, нажмите кнопку выключателя II (4 c). Режим полной мощности выключится, а индикатор выключателя II (4 d) погаснет.

## Способы отключения прибора



- Если прибор работает в режиме частичной мощности (150 Вт), нажмите кнопку выключателя I (4 a). Сушилка автоматически отключится, а индикатор выключателя I (4 b) погаснет.
- Если прибор работает в режиме полной мощности (300 Вт), нажмите кнопку выключателя I (4 a). Сушилка автоматически отключится, погаснут индикаторы обоих выключателей (4 b) и (4 c).

## Общие рекомендации

- Продолжительность сушки зависит от количества воды в продуктах и их измельчения. Например, яблоки предлагаем сушить ломтиками не толще 5 мм.
- В зависимости от вида продукта, процесс сушки может занимать от 4-х до 8-ми часов.
- Чтобы продукты высушились равномерно, рекомендуем во время процесса сушки менять поддоны местами.
- Для сушки продуктов, содержащих много воды, таких как сливы, виноград или мокрые грибы, требуется значительно больше времени.
- По окончании сушки выключите прибор, отключив его от сети. Дайте продуктам остыть. Хранить высушенные продукты лучше всего в стеклянной банке в прохладном помещении.

## Регулировка высоты съемных секций

Увеличенное положение



2,2 см

Стандартное положение



1,3 см

- Регулируемые съемные секции могут быть отрегулированы по высоте в двух положениях – стандартном и увеличенном.
- Стандартное положение расстояния между секциями используется для обработки продуктов толщиной до 1,3 см.
- Расширенное положение расстояния между секциями используется для обработки продуктов толщиной до 2,2 см.
- Чтобы увеличить расстояние между съемными секциями, необходимо повернуть верхнюю секцию так, чтобы зубчики на верхней секции совпадали с зубчиками на нижней.
- Для того, чтобы уменьшить расстояние между секциями, необходимо повернуть верхнюю секцию в направлении по/против часовой стрелки так, чтобы зубчики секций оказались на одном уровне.

## **Предварительная обработка овощей и фруктов**

- Тщательно вымойте подготовленные для обработки продукты.
- Удалите сердцевинки, косточки и поврежденные области с плодов.
- Порежьте фрукты или овощи на средние кусочки и расположите их на секциях таким образом, чтобы обеспечить свободную циркуляцию воздуха.
- По желанию, можно использовать бланшированные овощи. Фрукты можно приправить соком лимона, сахаром, корицей или медом.
- Фрукты с твердой кожурой (инжир, виноград) рекомендуется предварительно бланшировать.

## **Сушка цветов и трав**

- Рекомендуется сушить цветы/травы, срезанные вечером, так как именно в этот период в них присутствует наименьшее количество влаги.
- Высушенные цветы и травы рекомендуется хранить в бумажных пакетах либо стеклянной таре в затемненном месте.
- Травы можно сушить целиком либо только листья. В случае сушки листьев рекомендуется располагать их ближе к центру секции.



## Чистка и уход

- Перед началом чистки любой детали прибора убедитесь, что прибор остыл и отключен от сети.
- Чистить поверхность и корпус прибора следует мягкой, слегка влажной тканью.
- Не подвергайте корпус прибора воздействию воды.
- Никогда не используйте для чистки прибора абразивные моющие средства, бензин, растворители, чистящие порошки и металлические мочалки, поскольку это может повредить покрытие прибора.
- Пластиковые поддоны можно мыть мягкой губкой в теплой воде и с использованием щадящего моющего средства.
- После чистки дайте прибору высохнуть и уберите его на хранение.

## Хранение

- Перед тем как убрать прибор на хранение, дайте ему полностью остыть и убедитесь, что корпус прибора чистый и сухой.
- Смотайте сетевой шнур свободными кольцами.
- Храните прибор в сухом прохладном месте, недоступном для детей.

## Гарантийные обязательства

Гарантийный срок на территории Российской Федерации 1 год.

В случае возникновения претензий по гарантии, предъявите изделие в полной комплектации, с оригинальной упаковкой и кассовым чеком в аккредитованный сервисный центр. Без кассового чека невозможен бесплатный ремонт или замена изделия.

Дефекты принадлежностей не служат причиной для автоматической замены всего изделия.

Дефекты изнашиваемых принадлежностей или трущихся деталей, а также чистка, техобслуживание или замена трущихся деталей не попадают под гарантию.

Гарантия теряется при вскрытии изделия посторонними лицами.

Срок службы товара 2 года при соблюдении условий эксплуатации.

Изготовлено в КНР.

## **Ремонт по истечении срока гарантии**

После окончания срока гарантии ремонт изделий производится за плату аккредитованными сервисными центрами.

Прибор прошёл все необходимые испытания на соответствие и безопасность, определёнными директивами СЕ и стандартами ГОСТ-Р, и соответствует современным техническим стандартам безопасности.

Фирма оставляет за собой право вносить технические изменения в конструкцию.

The image shows the EAC (Eurasian Conformity) certification logo, which consists of the letters 'EAC' in a bold, stylized, sans-serif font.

**FD 993 көкөністер мен жемістерге  
арналған электр кептіргіші**  
Пайдалану жөніндегі нұсқаулық



Көкөністер мен жемістерге арналған электр кептіргіш қандай да бір консерванттарды қолданусыз кептірілген жемістердің немесе көкөністердің дәмінен ләззат алуға мүмкіндік береді.

## **Техникалық сипаттамалары**

|                |           |
|----------------|-----------|
| Үлгісі:        | FD 993    |
| Қуаты:         | 300 Вт    |
| Кернеуі:       | 220-240 В |
| Жиілігі:       | 50 Гц     |
| Қорғау сыныбы: | II        |

## Құрметті сатып алушылар!

«Smile» Сауда таңбалы тауарды алғаныңыз үшін Сізге алғысымызды білдіреміз. Біздің өнім жоғары сапасы, эргономикалық дизайны және пайдалануға ыңғайлылығы арқылы талғамы аса жоғары тұтынушылар үшін де аса тартымды болып табылады. «Smile» компаниясының тауарларының көмегімен Сіздің өміріңіз бұдан да қызығырақ әрі жарқынырақ болатынына сеніміміз мол!

Құралды пайдаланбас бұрын Сіздің қауіпсіздігіңізді қамтамасыз етуге бағытталған маңызды ақпараты бар және аталған құралды дұрыс пайдалану, сондай-ақ оның күтіміне байланысты ұсыныстар берілген осы нұсқаулықты мұқият оқып шығыңыз.

Пайдалану туралы берілген нұсқаулықты, кепілдік қағазын, кассалық есеп-шотты, сондай-ақ, мүмкін болса, картон қорапшасын ішкі қаптамасымен бірге сақтаңыз!

## Техникалық қауіпсіздік туралы жалпы нұсқаулар

- Құралды пайдаланбас бұрын нұсқаулықты мұқият оқып шығыңыз.
- Іске қоспас бұрын аспаптың ақпарат тақтайшасында көрсетілген кернеудің (220-240В) электр желісіндегі кернеуге сай екеніне көз жеткізіңіз.
- Тек қана түпнұсқалық құралдарды пайдаланыңыз.
- Егер пайдаланбасаңыз, тілікшелерін айырбастар болсаңыз, оны тазалар алдында немесе ақауларды байқаған жағдайда аспапты әрдайым өшіріп айырды розеткадан суырып тастаңыз. Желі-сымнан тартпаңыз, айырдан ұстаңыз.
- Аспапты ешқашан бақылаусыз қалдырмаңыз. Тіпті қысқа уақытқа үзіліс жасасаңыз да, оны өшіріп отырыңыз.
- Осы құрал дене мүшелерінің, жүйке немесе психологиялық кемістіктері бар немесе жеткілікті тәжірибесі мен білімі жоқ адамдардың (балаларды қоса алғанда) пайдалануына арналмаған. Аталған құралды осындай кемістіктері бар тұлғаларды тек бақылап отырып немесе олардың

- қауіпсіздігіне жауап беретін тұлғаның тиесілі нұсқаулықтар бере отырып пайдалануларына болады.
- Аталған құралмен балалардың ойнауына жол бермеу мақсатында оларды бақылауда ұстау керек.
  - Аспапты жылу және ылғал көздерінен, өткір заттардан т.б. алыс ұстаңыз.
  - Электр сым мен аспаптың өзінің ақаусыз екенін тұрақты тексеріп отырыңыз. Қандай да болмасын ақауды байқаған жағдайда аспапты пайдаланбаңыз.
  - Электр желісіне қосатын сымды құралды алып жүретін тұтқа ретінде пайдалануға болмайды.
  - Құралды өз бетіңізбен жөндеуге болмайды. Құралды жөндеу және ақаулы электр сымын ауыстыру үшін қызмет көрсету шеберханасына апарыңыз.
  - Ешқашан да аспапты және электр сымды суға немесе басқа да сұйықтықтарға батырмаңыз. Аспапты су немесе ылғалды қолмен ұстамаңыз.
  - Құрал өндірістік мақсатта емес күнделікті пайдалану үшін жасалған.
  - Пайдаланар алдында Сіздің тұтынатын электр жүйесінің кернеудің күрт азаю-көбеюнен сақталғандығына көз жеткізіңіз.
  - Аспапты бөлмеден тыс жерде пайдаланбаңыз.

### **Назар аударыңыз!**

Жұмыс беті зақымдалған жағдайда, аспапты дереу желіден ажыратыңыз, себебі бұл электр тоғының соғу қаупін тудыруы мүмкін.

## Қауіпсіздік техникасы жөніндегі арнайы нұсқаулар

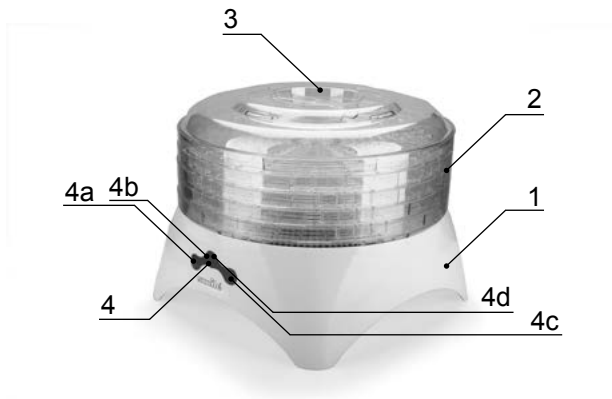
- Аспапты осы нұсқаулықта баяндалғандай, оның тікелей мақсатты арналуы бойынша ғана пайдаланыңыз. Аспапты дұрыс пайдаланбау оның істен шығуына алып келуі, пайдаланушыға немесе оның мүлкіне зиян келтіруі мүмкін.
- Аспапты тек тегіс және құрғақ жерге қойыңыз. Аспапты ыстық жерге қоймаңыз.
- Қыс маусымында (суық кезде) тасымалдаудан кейін желіге қосар алдында аспапты 4-5 сағат бойы бөлме температурасында ұстап алу қажет.
- Аспапты қатарынан 40 сағаттан артық пайдаланбаңыз. Кептіргішті 40 сағат бойы пайдаланудан кейін аспапты желіден ажыратып, суытып алыңыз.
- Аспапты ештеңемен жаппаңыз.
- Аспапты ол жұмыс істеп тұрғанда және ол қызған күйде болғанда қозғамаңыз. Аспапты үстелдің шетіне қоймаңыз. Сымын аспаптың айналасына орамаңыз.
- Аспапты өшіру немесе желіден ажырату кезінде қолдарыңыздың құрғақ болуын қадағалаңыз.
- Аспапты жақсы желдетілетін жерлерде пайдаланыңыз. Тұтануды болдырмау үшін ешбір жағдайда аспапты тез тұтанғыш заттардың (мысалы: тұтас перде, ағаш және т.б.) жанына қоймаңыз.

### Назар аударыңыз!

Аспапты басқа беттерге дейінгі арақашықтық: үстінен – 50 см, ал бүйірлерінен, арты мен алдынан – 25 см болатындай етіп орналастырыңыз.

### Назар аударыңыз!

Ылғалды өнімдерден судың қозғалтқышы бар түпқоймағатиюіне жол бермеңіз.



## Аспаптың бөлшектеріне шолу

- 1) Аспаптың корпусы
- 2) 5 алынбалы секция
- 3) Аспаптың үстіңгі қақпағы
- 4) Басқару панелі
  - 4 а) I ажыратқыш
  - 4 б) I ажыратқыш индикаторы
  - 4 с) II ажыратқыш
  - 4 д) II ажыратқыш индикаторы

## Алғаш пайдаланар алдында

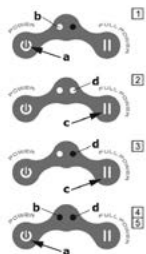
- Жарнамалық жапсырмаларын қоса алғанда, аспаптың барлық орауыш материалдарын алып тастаңыз.
- Желілік сымын толық жазып алыңыз.
- Аспап пен барлық алынбалы секцияларын жұмсақ, сәл ылғалды шүберекпен сүртіп, содан кейін аспап пен барлық секцияларын құрғатып сүртіңіз.
- Аспапты желіге қосыңыз. Аспап жұмысқа дайын.

## Аспапты пайдалану

- Аспапты үстелдің үстіне немесе тегіс көлденең жерге орнатыңыз.
- Кептіруге арналған өнімдер үшін алынбалы секцияларды олардың арасында еркін ауа қозғалысын қамтамасыз ететіндей етіп орнату қажет. Секцияларға тым көп өнімдерді салмаңыз және өнімдерді бірінің үстіне бірін салмаңыз.
- Өнімдер салынған секцияларды аспаптың жұмысы үшін қажет биіктікке аспаптың корпусына (3) алма-кезек орналастырыңыз. Өнімдер мен үстіңгі секцияның түбінің арасында әрдайым бос арақашықтықтың сақталуын қадағалаңыз. Үстіңгі қақпағын орнатып, аспапты желіге қосыңыз.
- Аспаптың жұмысы кезінде, әр секцияда өнімдердің бар-жоғына қарамастан, оның ішіне барлық 5 секцияны орнатуға кеңес беріледі.
- Жұмыс кезінде үстіңгі қақпақ (1) үнемі аспаптың үстінде болуы тиіс.
- Аспаптың 2 жұмыс тәртіптемесі бар – ішінара қуат тәртіптемесі (150 Вт) және толық қуат тәртіптемесі (300 Вт).
- Ішінара қуат тәртіптемесін белсендету үшін басқару панеліндегі бас ажыратқыш I (4a) түймешесін басыңыз. Кептіргіш қуатының жартысына (150 Вт) қосылып, бас ажыратқыштың индикаторы I (4 b) жанады.
- Толық қуат тәртіптемесін қосу үшін II ажыратқыш түймешесін (4 c) басыңыз. Кептіргіш толық қуатына (300 Вт) қосылып, II ажыратқыш индикаторы (4 d) жанады.
- Ішнара қуат режиміне қайту қажет болса, II ажыратқыштың түймешесін (4 c) басыңыз. Толық қуат тәртіптемесі өшіріліп, II ажыратқыш индикаторы (4 d) сөнеді.



## Аспапты өшіру тәсілдері



- Егер аспап ішінара қуат (150 Вт) тәртіптемесінде жұмыс істесе, I ажыратқышың түймешесін (4 а) басыңыз. Кептіргіш автоматты түрде сөнеді, ал I ажыратқыш индикаторы (4 b) сөнеді.
- Егер аспап толық қуат тәртіптемесінде (300 Вт) жұмыс істесе, I ажыратқыштың түймешесін (4 а) басыңыз. Кептіргіш автоматты түрде сөнеді, (4 b) және (4 c) ажыратқыштарының индикаторлары сөнеді.

## Жалпы кеңестер

- Кептіру ұзақтығы өнімдердегі судың көлеміне және олардың ұсақталуына байланысты. Мысалы, алманы 5 мм-ден қалың емес тілімдермен кептіруге кеңес береміз.
- Өнімнің түріне қарай, кептіру үдерісі 4-тен 8 сағатқа дейін созылуы мүмкін.
- Өнімдерді біркелкі кептіру үшін, кептіру үдерісі кезінде түпқоймалардың орындарын ауыстырып тұруға кеңес береміз.
- Алхоры, жүзім немесе ылғалды саңырауқұлақтар сияқты құрамында су көп өнімдерді кептіру үшін айтарлықтай көбірек уақыт қажет. Кептіру аяқталған соң, аспапты желіден ажыратып өшіріңіз. Өнімдерді суытыңыз. Кептірілген өнімдерді салқын бөлмеде шыны құтыға салып сақтаған жөн.

## Алынбалы секциялардың биіктігін реттеу



- Реттелетін алынбалы секциялар екі күйде биіктігі жағынан реттеле алады – стандартты және үлкейтілген.
- Секциялардың арасындағы арақашықтың стандартты күйі қалыңдығы 1,3 см-ге дейінгі өнімдерді өңдеу үшін пайдаланылады.
- Секциялардың арасындағы арақашықтың кеңейтілген күйі қалыңдығы 2,2 см-ге дейінгі өнімдерді өңдеу үшін пайдаланылады.
- Алынбалы секциялардың арасындағы арақашықты арттыру үшін, үстіңгі секцияны оның тішелері төменгі секцияның тішелерімен сәйкес келетіндей етіп бұру қажет.
- Секциялардың арасындағы арақашықты кішірейту үшін, үстіңгі секцияны секциялардың бір деңгейінде болатындай етіп сағат тілінің бойымен/қарсы бағытта бұру қажет.

## **Көкөністер мен жемістерді алдын ала өңдеу**

- Өңдеу үшін дайындалған өнімдерді жақсылап жуып алыңыз.
- Жемістердің ортасын, сүйектері мен зақымдалған жерлерін кесіп алып тастаңыз.
- Жемістерді немесе көкөністерді орташа тілімдерге кесіп, еркін ауа ағымын қамтамасыз ететіндей етіп секцияларға салыңыз.
- Қалауыңыз бойынша буланған көкөністерді пайдалануға болады. Жемістерге лимон шырынын, қант, даршын немесе бал қосуға болады.
- Қабығы қатты жемістерді (інжір, жүзім) алдын ала булауға кеңес беріледі.

## **Гүлдер мен шөптерді кептіру**

- Кешке кесіп алынған гүлдерді/шөптерді кептіруге кеңес беріледі, себебі дәл осы кезеңде ылғалдың көлемі аз болады.
- Кептірілген гүлдер мен шөптерді қағаз қапшықтарға немесе шыны сауытқа салып, қараңғы жерде сақтауға кеңес беріледі.
- Шөптерді бүтіндей немесе жапырақтарын ғана кептіруге болады. Жапырақтарын кептірген жағдайда, оларды секцияның ортасына жақын орналастыруға кеңес беріледі.

## Тазалау және күтім көрсету

- Аспаптың кез келген бөлшегін тазалауды бастар алдында, аспаптың суығанына және желіден ажыратылғанына көз жеткізіңіз.
- Аспаптың беті мен корпусын жұмсақ, сәл ылғалды шүберекпен тазалау қажет.
- Аспаптың корпусын судың әсеріне қалдырмаңыз.
- Аспапты тазалау үшін ешқашан абразивті жуғыш құралдарын, бензин, еріткіштер, тазартқыш ұнтақтары мен металл ысқыштарды пайдаланбаңыз, себебі бұл аспаптың беткі қабатын зақымдауы мүмкін.
- Пластик түпқоймаларды жылу суда жұмсақ сорғымен және жұмсақ жуғыш құралының қолданылуымен жууға болады.
- Тазалап болған соң, аспап суығанша күтіп алып, оны сақтауға алып қойыңыз.

## Сақтау

- Аспапты сақтауға алып қояр алдында ол толық суығанша күтіп, аспап корпусының таза және құрғақ екендігіне көз жеткізіңіз.
- Желілік сымды бос дөңгелек етіп ораңыз.
- Аспапты құрғақ, салқын, балалардың қолы жетпейтін жерде сақтаңыз.

## Кепілдік міндеттемелері

Ресей Федерация аумағындағы кепілдік мерзімі 1 жыл.

Кепілдік бойынша наразылықтар пайда болған жағдайда өнімді толық жиынтықтылауында, түпнұсқалық орамасымен және касса чегімен аккредиттелген қызмет көрсету орталығына көрсетіңіз. Касса чегісіз өнімді тегін жөндеуге немесе ауыстыруға болмайды.

Керек-жарақтардың ақаулары бүкіл өнімді автоматты түрде ауыстыруға себепші болмайды.

Тозатын керек-жарақтардың немесе қажалатын бөлшектердің ақаулары, сондай-ақ тазалау, техникалық қызмет көрсету немесе қажалатын бөлшектерді ауыстыру кепілдікке кірмейді.

Кепілдіктің күші өнім бөгде адамдармен ашылған жағдайда жойылады.

Пайдалану шарттары сақталған жағдайда өнімнің қызмет мерзімі 2 жыл.  
ҚХР-да өндірілген.

## Кепілдік мерзімі өткеннен кейінгі жөндеу

Кепілдік мерзімі аяқталғаннан кейін өнімдерді жөндеу аккредиттелген қызмет көрсету орталықтарымен ақылы түрде жүргізіледі.

Аспап СЕ директивалары мен МЕМСТ-Р стандарттарымен белгіленген қажетті сәйкестік және қауіпсіздік жөніндегі сынаулардан өтті және қазіргі техникалық қауіпсіздік стандарттарына сай келеді.

Фирма құрылымына техникалық өзгерістерді енгізу құқығын өзіне қалдырады.

# EAC

Дата производства:  
Өндірілген күні: