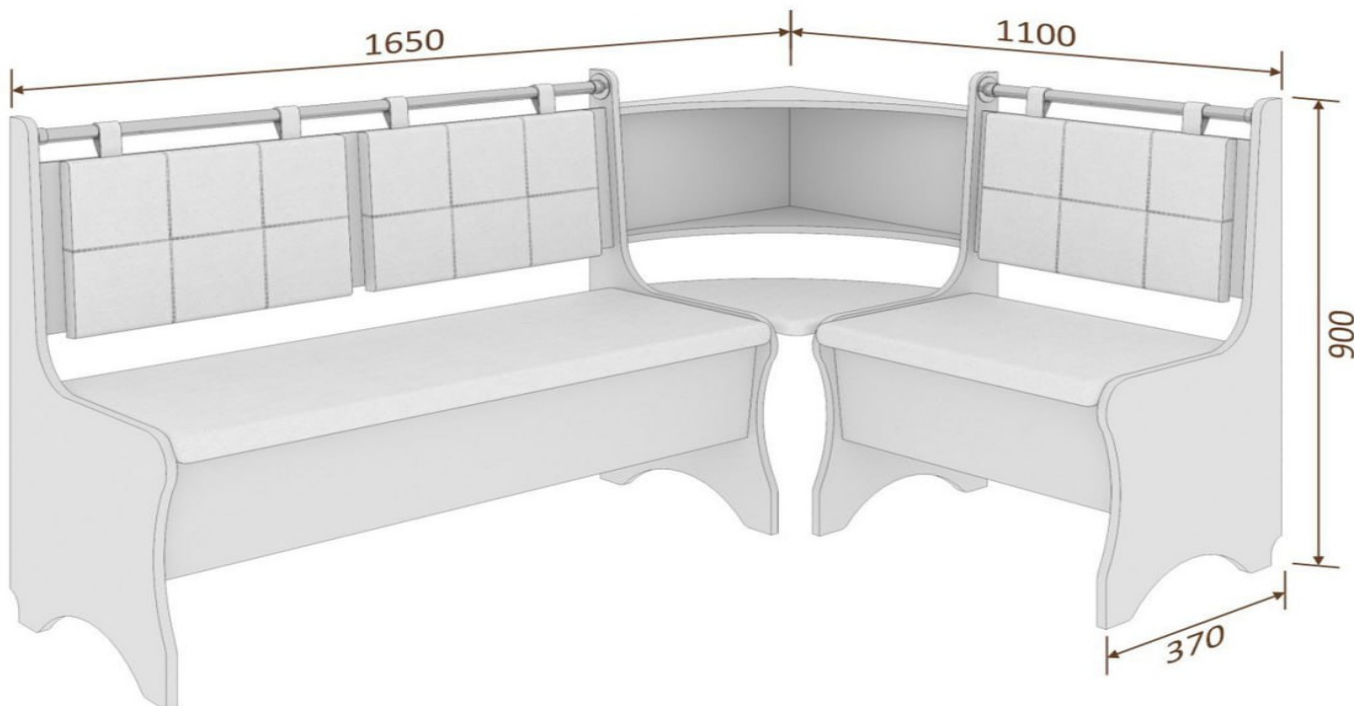


## ОАЗИС-2



Сборку рекомендуется производить с помощью специалиста.

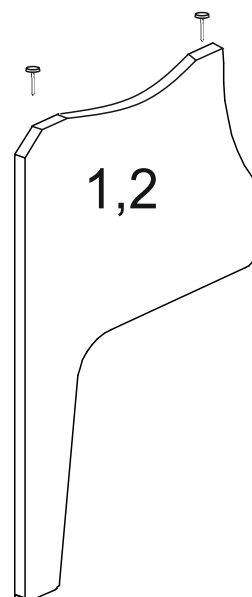
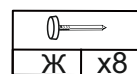
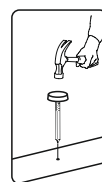
Упаковку с этикеткой сохранять до конца сборки!

Предприятие оставляет за собой право вносить некоторые конструктивные изменения, не ухудшающие внешний вид и не влияющие на функциональные свойства изделия.

### Состав изделия

№	Наименование детали	Кол-во
1	Стенка боковая правая 890x460	1
1	Стенка боковая левая 890x460	1
2	Стенка боковая угловая правая 890x460	1
2	Стенка боковая угловая левая 890x460	1
3	Перегородка нижняя 1100x230	2
4	Перегородка нижняя 550x230	2
5	Перегородка верхняя 1100x300	1
6	Перегородка верхняя 550x300	1
7	Стенка горизонтальная угловая 500x500	2
8	Перегородка вертикальная 500x265	1
9	Перегородка вертикальная 484x265	1
10	Планка 300x70	2
11	Дно ниши ДВП 1100x225	1
12	Дно ниши ДВП 550x225	1
13	Сидение мягкое	1
14	Сидение мягкое	1
15	Сидение мягкое угловое	1
16	Спинка мягкая	3

Перед началом сборки установите подпятники на стенки боковые



## Правила эксплуатации и ухода за мебелью.

Мебель должна храниться и эксплуатироваться в закрытых отапливаемых помещениях при температуре не ниже +2°С и относительной влажности воздуха от 45 до 70%.

При ослаблении крепления соединений необходимо периодически подтягивать винты,

Поверхности изделий следует предохранять от различных растворителей, кислот, щелочей и механических повреждений. Не допускается применение соды, порошков и других материалов, не предназначенных для ухода за мебелью.

Помните, что сохранность и долговечность изделия зависит не только от её конструкции и качества материалов, но и от правильной эксплуатации и ухода за ней.

### Гарантийные обязательства

Предприятие-изготовитель гарантирует соответствие изделия требованию ГОСТ 16371-2014 "Мебель. Общие технические условия." при соблюдении потребителем условий эксплуатации и хранения.

Гарантийный срок эксплуатации 24 месяца. Срок исчисляется со дня продажи изделия.

Гарантия не распространяется на мебель, имеющую механические повреждения (изломы, царапины, и др.), возникшие в процессе неправильной сборки и эксплуатации, утолщение деталей от попадания на них влаги (разбухание), возникшее от неправильного ухода за мебелью,

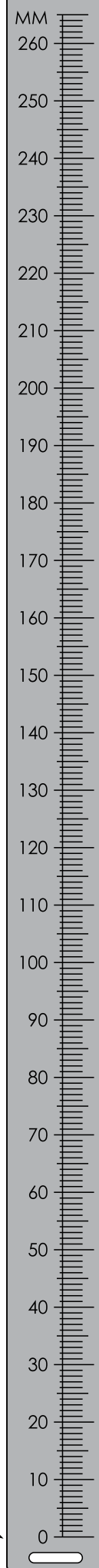
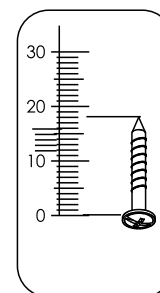
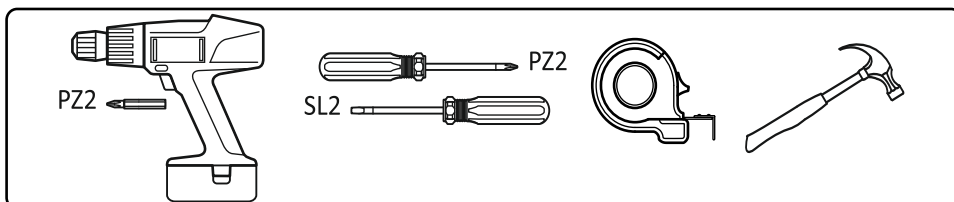
Дефекты производственного характера, обнаруженные в течение гарантийного срока, устраняются за счет предприятия-изготовителя. Претензии на такие дефекты принимаются при наличии паспорта и гарантийного талона с отметкой даты продажи.

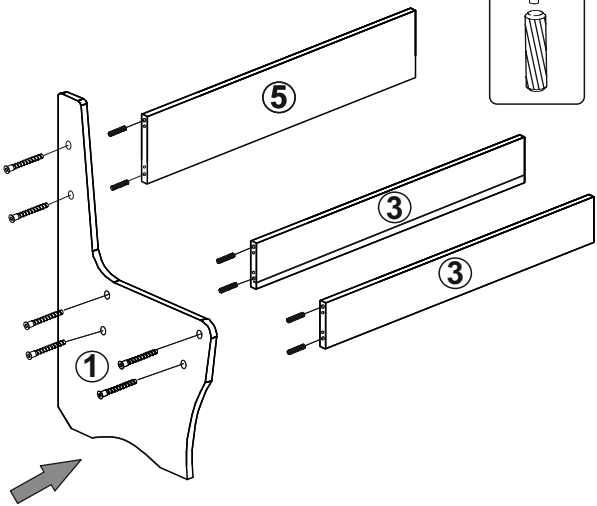
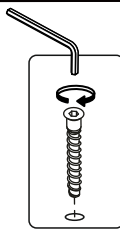
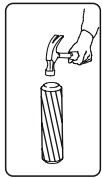
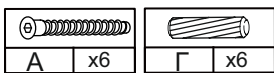
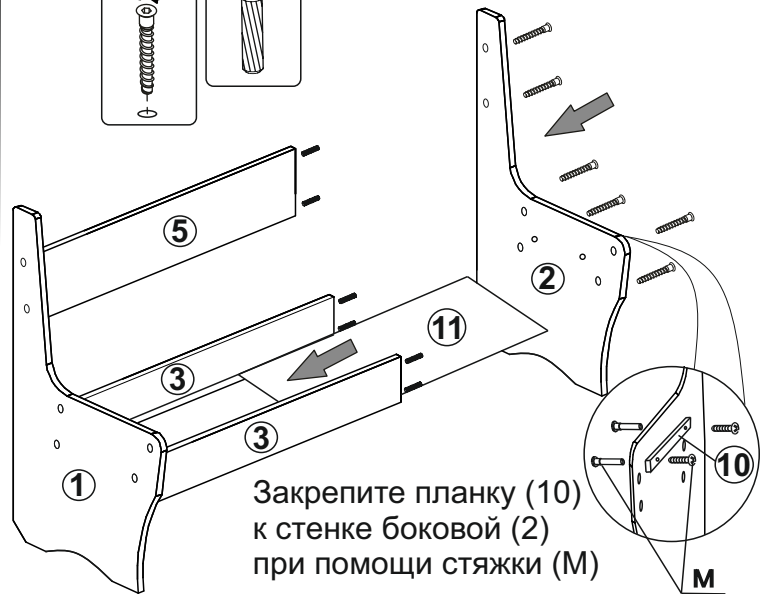
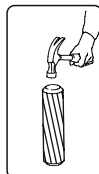
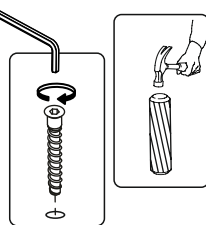
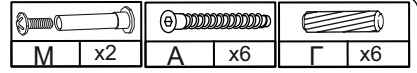
Данная гарантия не распространяется на светотехнические элементы, по всем вопросам обращаться к производителю комплектующих.

Срок службы изделия - 10 лет.

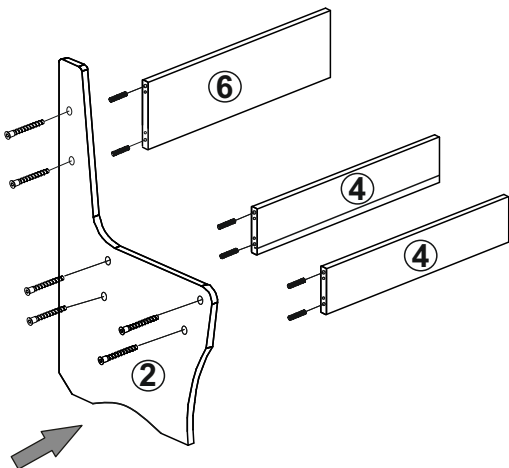
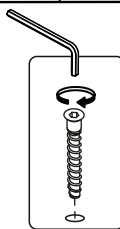
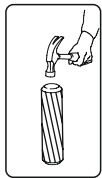
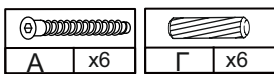
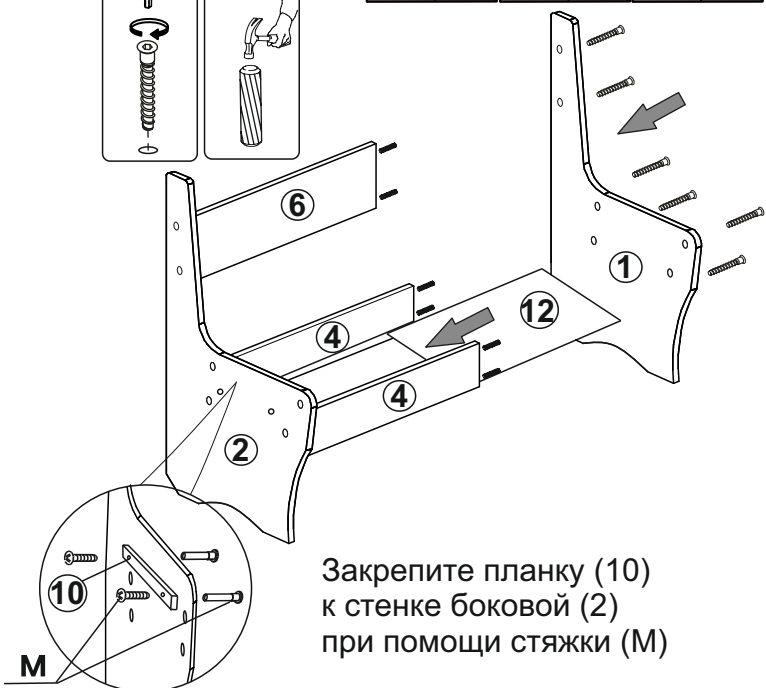
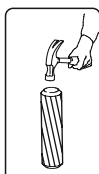
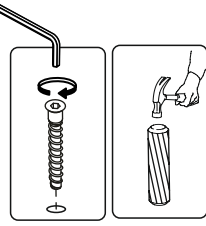
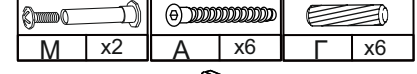
## Фурнитура

<b>А</b> x40 конфирмат 	<b>Б</b> x52 шуруп 3,5x16 	<b>В</b> x4 держатель трубы 
<b>Г</b> x28 шкант 8x35 	<b>Д</b> x4 петля 	<b>Ж</b> x8 подпятник 
<b>И</b> x40 заглушка конфирмата 	<b>К</b> x4 уголок металлический 	<b>Л</b> x2 труба 
	<b>М</b> x8 стяжка 	



**1****2**

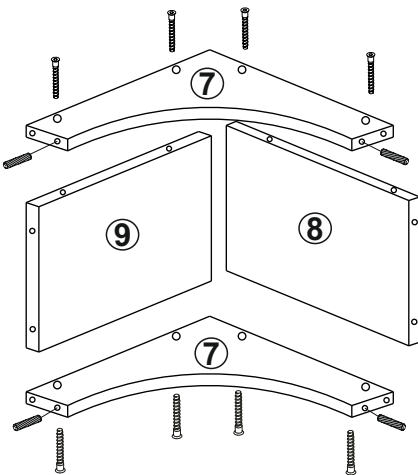
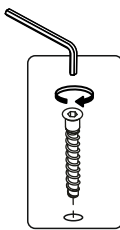
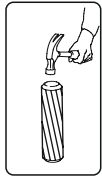
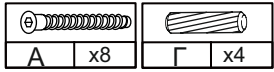
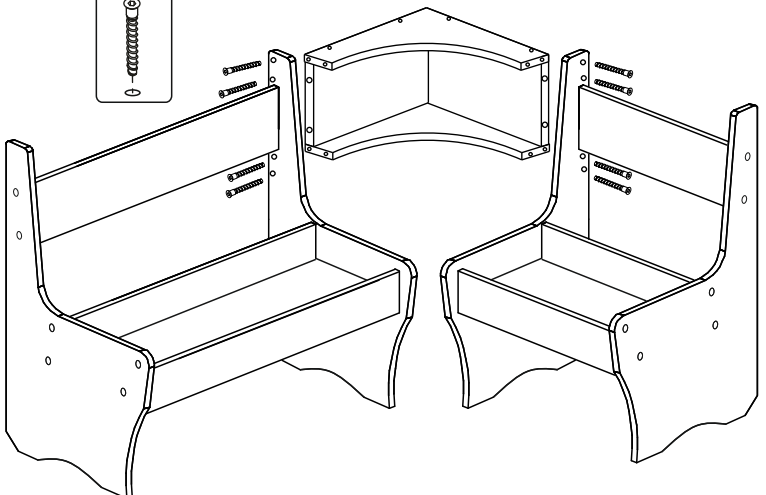
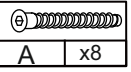
Закрепите планку (10)  
к стенке боковой (2)  
при помощи стяжки (M)

**3****4**

Закрепите планку (10)  
к стенке боковой (2)  
при помощи стяжки (M)

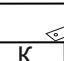
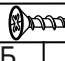
**5**

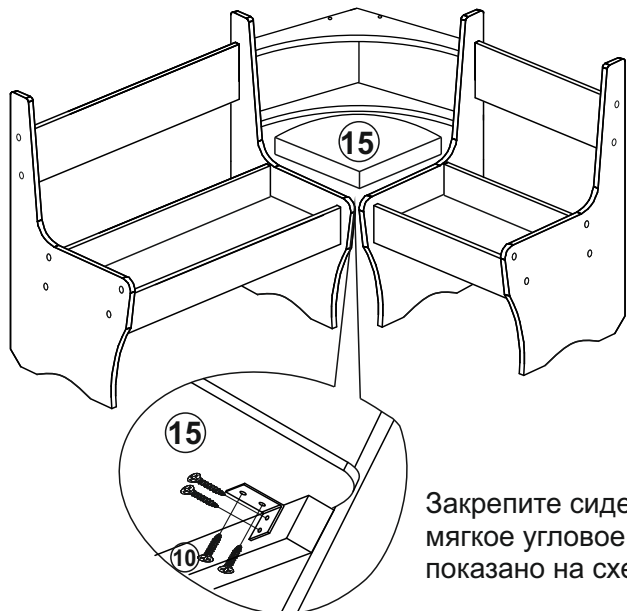
Соберите угловой модуль

**6**

Соедините две скамьи с угловым модулем


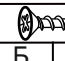
7

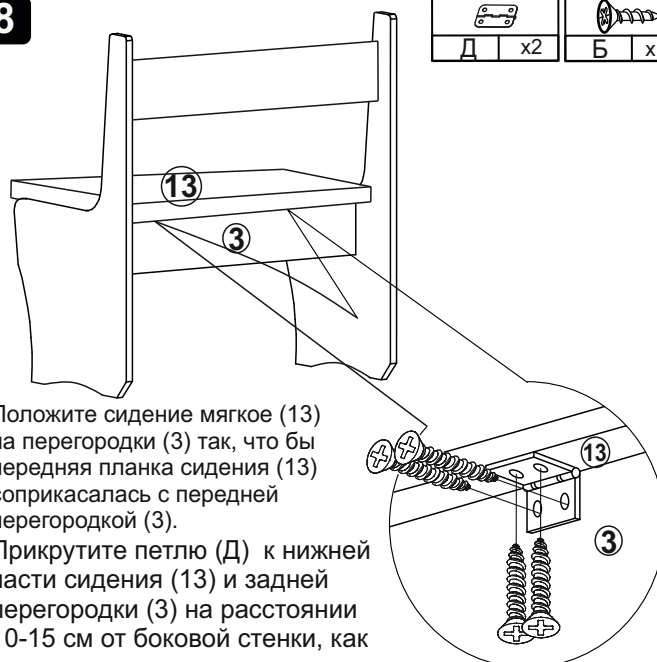
	К	x4		Б	x16
--	---	----	--	---	-----



Закрепите сидение мягкое угловое (15) как показано на схеме

8

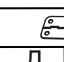
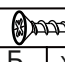
	Д	x2		Б	x12
--	---	----	--	---	-----

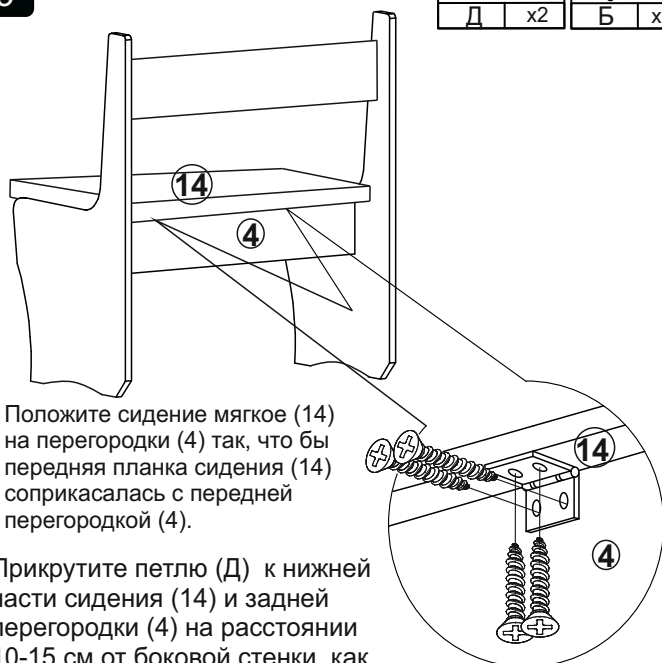


Положите сидение мягкое (13) на перегородки (3) так, чтобы передняя планка сидения (13) соприкасалась с передней перегородкой (3).

Прикрутите петлю (Д) к нижней части сидения (13) и задней перегородки (3) на расстоянии 10-15 см от боковой стенки, как показано на схеме.

9

	Д	x2		Б	x12
---	---	----	---	---	-----



Положите сидение мягкое (14) на перегородки (4) так, чтобы передняя планка сидения (14) соприкасалась с передней перегородкой (4).

Прикрутите петлю (Д) к нижней части сидения (14) и задней перегородки (4) на расстоянии 10-15 см от боковой стенки, как показано на схеме.

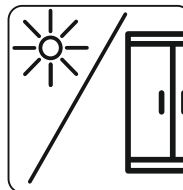
## ВНИМАНИЕ!!!



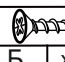


60-70%

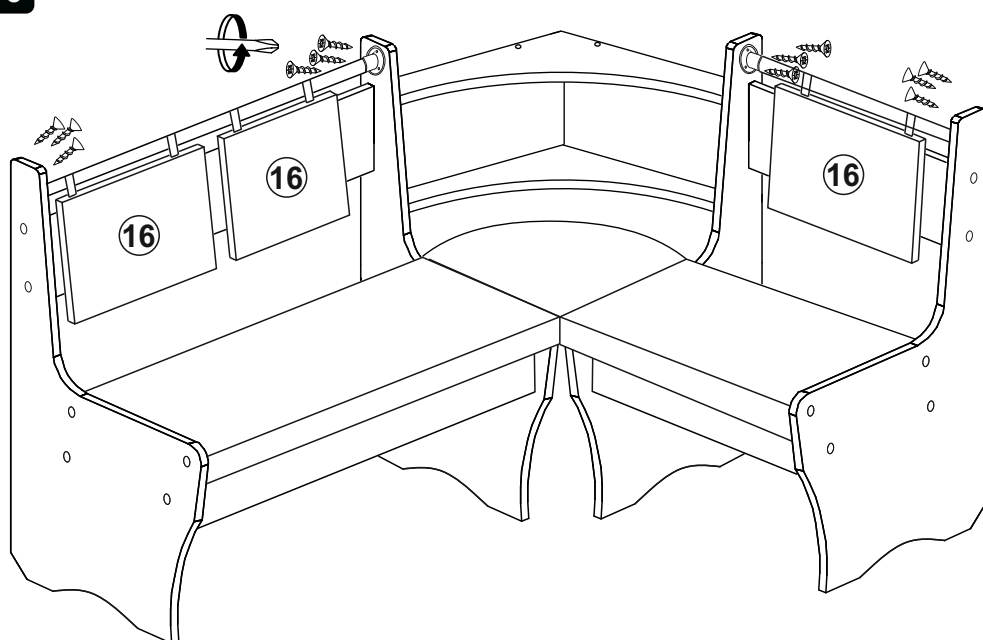


+10...+25°C



10

	Б	x12		Л	x2		В	x4
---	---	-----	---	---	----	---	---	----



1. Наденьте спинку мягкую на трубу (Л).
2. Вставьте держатель трубы (В) в трубу с уже одетыми мягкими спинками.
3. Закрепить трубу к боковым стенкам шурупами (Б), вкрутив их в держатель трубы (В).