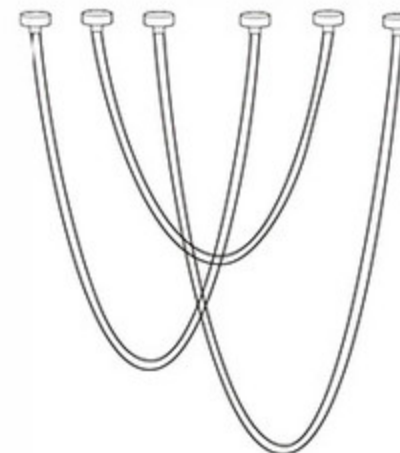
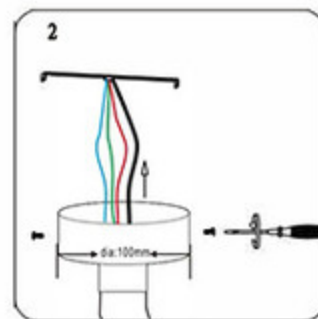
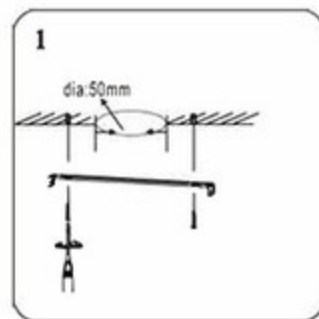


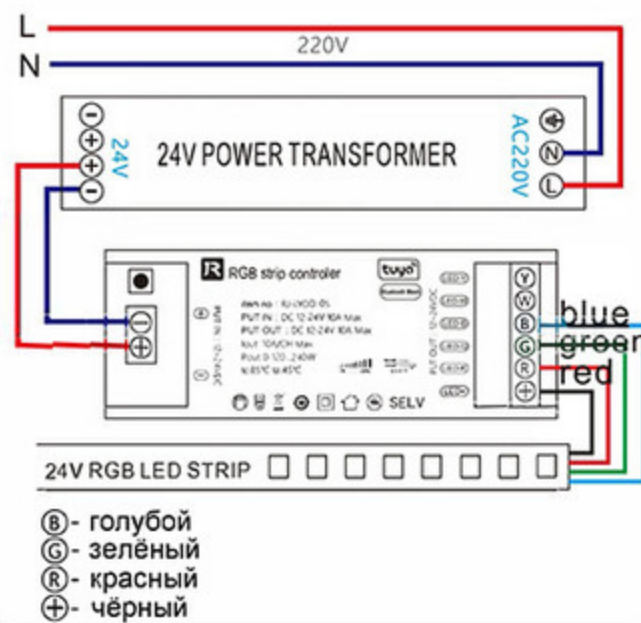
Инструкция

Модель: 08031-300,19 RGB

1. Монтаж



Подключение проводов:



Tuya bluetooth Способ подключения контроллера RGB ленты

отсканируйте QR-код и загрузите приложение Tuya



1. подключите провода как на схеме "подключение проводов" (для добавления устройства подключите синий провод к "Ⓑ", после добавления устройства подключите синий провод к "Ⓑ")

2. Для добавления светильника к устройствам в приложении необходимо перевести светильник в режим сопряжения. Для этого нужно нажать 6 раз кнопку на контроллере. Светильник начнет мигать - значит, устройство успешно перешло в режим сопряжения.

3. В приложении нужно нажать "добавить устройство", через некоторое время светильник добавится в приложение.

Важно: телефон во время настройки должен быть подключен к сети Wi-Fi, в зоне действия которой находится светильник.

2. Параметры

Напряжение:	AC220V	Частота:	50 Гц
Цоколь:	LED	Мощность:	72W

3. Примечание:

1. Не прикасайтесь к лампочке, когда она светится
2. Обратитесь к квалифицированному электрику в случае возникновения проблем.
3. Для восстановления светильника (в случае выявления неисправности) используйте запасные элементы, подходящие по характеристикам.
4. Не очищайте светильник водой.
5. Для защиты окружающей среды, пожалуйста, аккуратно обращайтесь с полиэтиленовым пакетом и пенопластом.