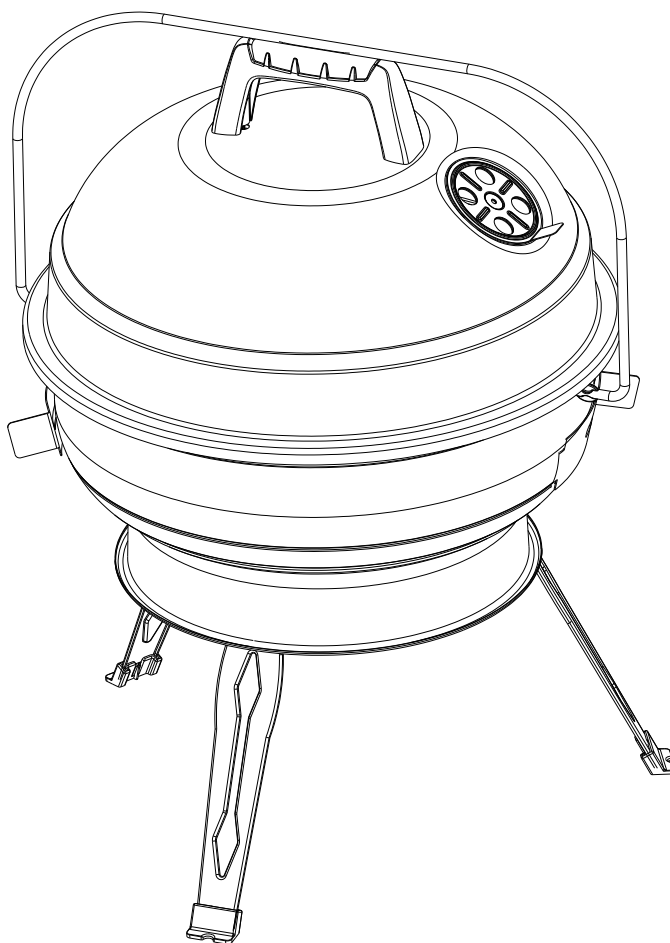


ИНСТРУКЦИЯ ПО ЭКСПЛУАТАЦИИ

МОДЕЛЬ **GO GARDEN PICNIC 37**

(арт. 50102)

Портативный угольный гриль



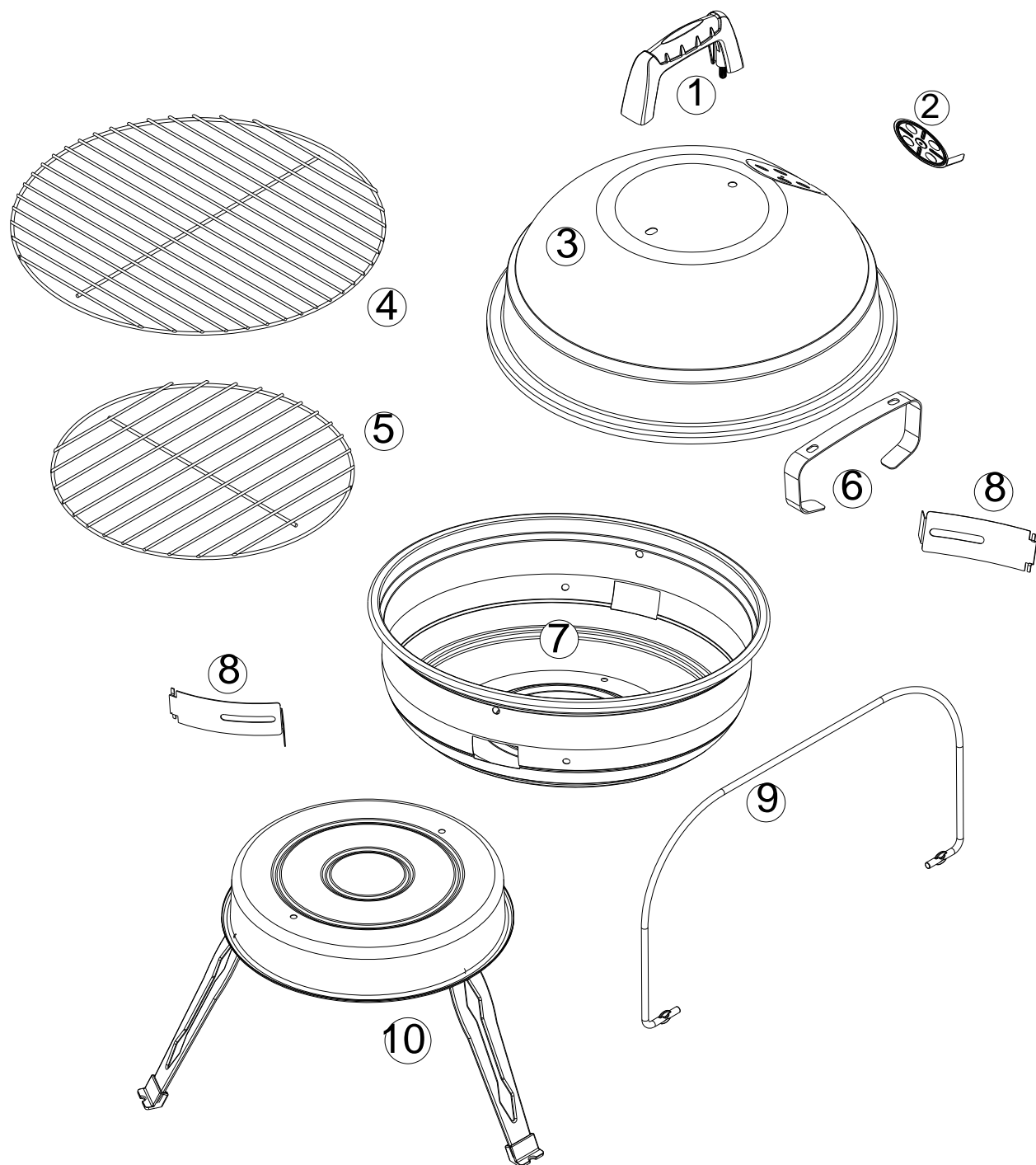
Только для использования вне помещений!

Внимание! Будьте осторожны при сборке, устройство имеет острые детали

Сделано в Китае

Сохраните инструкцию для последующего использования. Если вы собираете устройство для третьих лиц, дайте им инструкцию для ознакомления и дальнейшего использования.




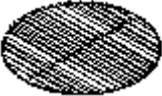






Устройство в разобранном виде






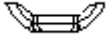
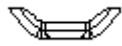
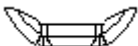




Комплект деталей

Проверьте наличие деталей в соответствии с представленным ниже списком перед сборкой гриля.

Ознакомьтесь с содержимым комплекта деталей, проверьте все отверстия на отсутствие в них краски перед сборкой. При обнаружении загрязнения прочистите отверстие отверткой.

№	Наименование	Рисунок	Кол-во
1	Ручка		1
2	Воздуховод		1
3	Крышка		1
4	Решетка для пищи		1
5	Решетка для угля		1
6	Опора крышки		1
7	Нижняя чаша		1
8	Боковой воздуховод		2
9	Тонкая скоба/ручка		1
10	Основание в сборе		1

Комплект крепежей

№	Наименование	Рисунок	Кол-во
A	Болт М4Х10		1
B	Болт М4Х12		2
C	Болт М5Х12		2
D	Барашковая гайка М4		3
E	Барашковая гайка М5		2
F	Барашковая гайка М6		2
G	Прижимная шайба Ø5		2
H	Прижимная шайба Ø6		2
I	Жаропрочная прижимная шайба Ø6.4		2
J	Контршайба Ø5		2

Для сборки гриля необходима отвертка (не входит в комплект поставки).

Аккуратно снимите полиэтиленовые упаковки и положите в недоступное для детей место.

Прочитайте раздел о мерах безопасности при использовании гриля перед его использованием.

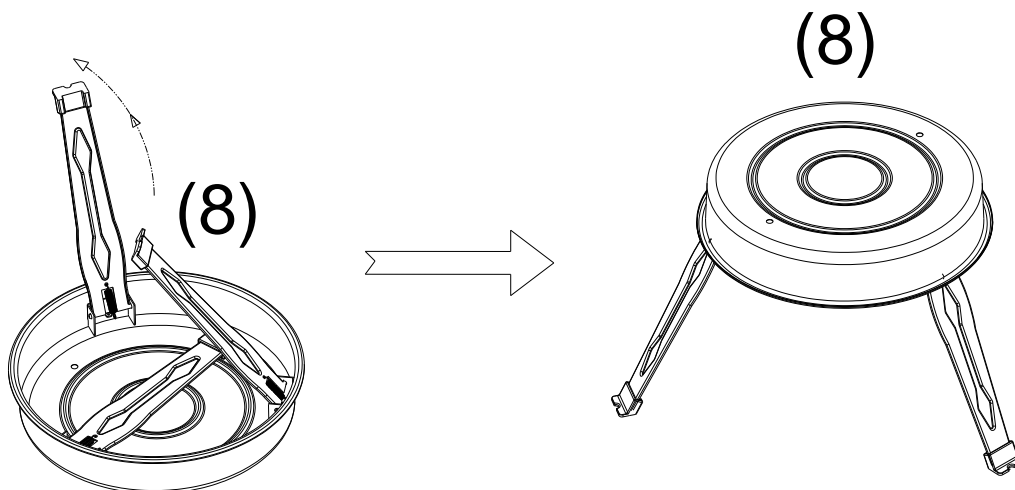
Внимательно прочитайте инструкции и сохраните упаковку для проверки внешнего вида устройства по фотографии в случае возникновения трудностей.

Сборка

Внимательно прочитайте инструкцию перед началом сборки. Рекомендуется собирать гриль на чистой ровной поверхности. При необходимости обратитесь к списку деталей и инструкции по сборке. Сборка гриля подразумевает работу с крупными деталями, в связи с чем желательно наличие двух человек для сборки устройства.

ШАГ 1:

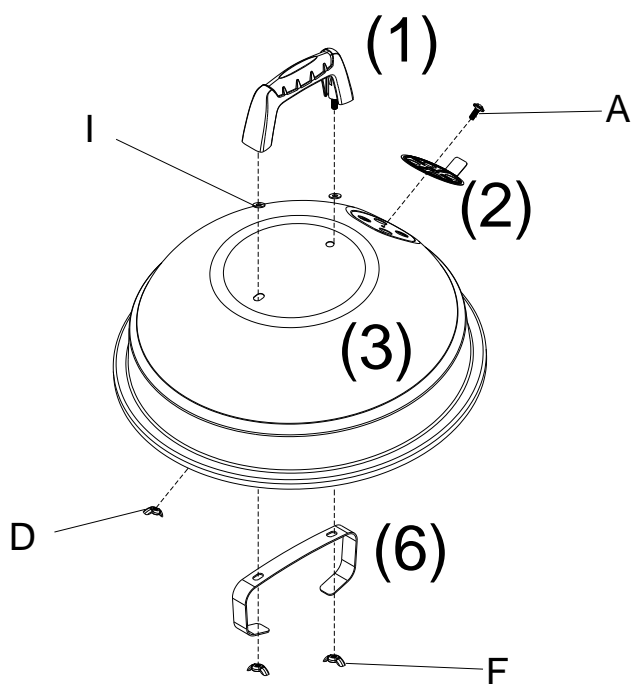
А: разложите ножки гриля.



ШАГ 2:

А: прикрепите ручку (1), опору крышки (6) к крышке ((I) жаропрочная прижимная шайба 2 шт. / (F) барашковая гайка 2 шт.).

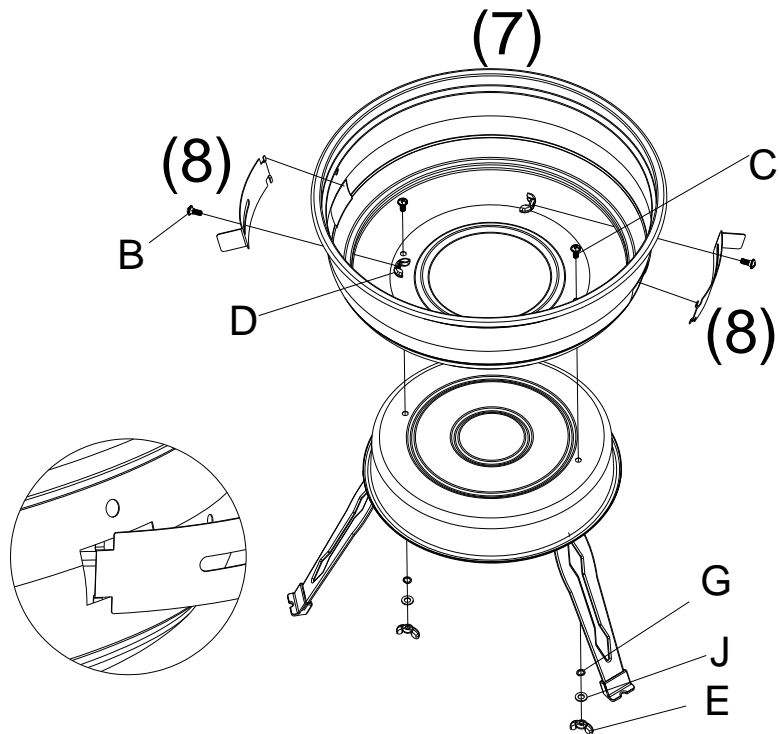
В: прикрепите воздуховод к крышке ((A) болт 1 шт. / (D) барашковая гайка 1 шт.).



ШАГ 3:

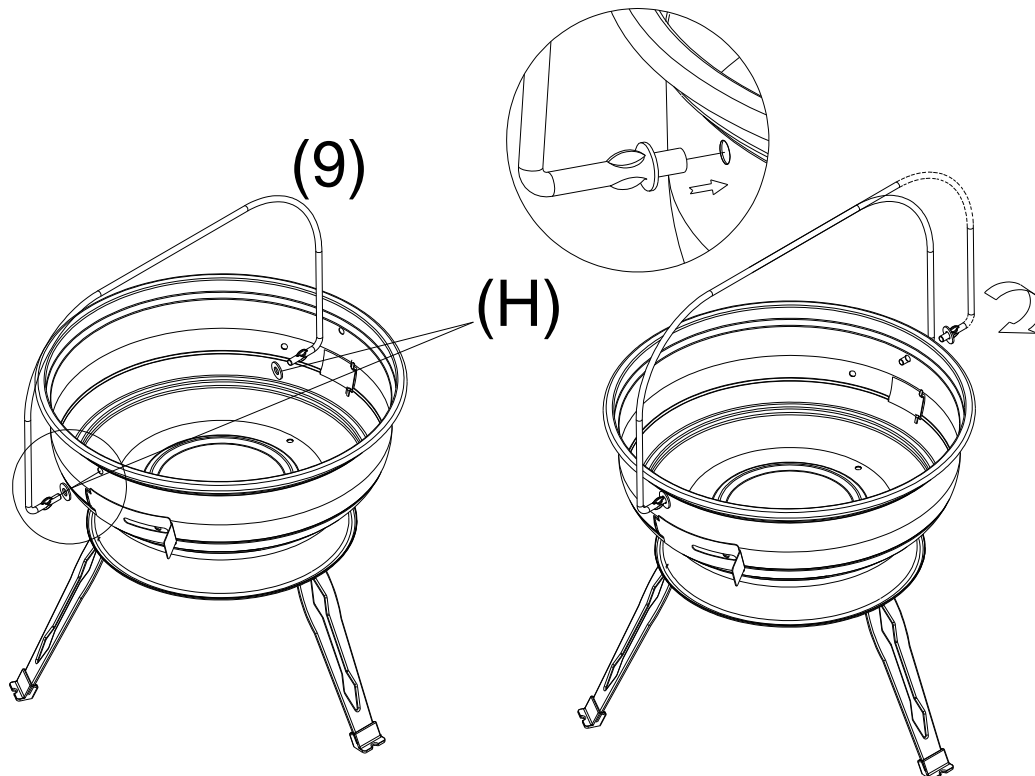
А: прикрепите основание в сборе (10) к нижней чаше ((С) болт 2 шт. / (G) прижимная шайба 2 шт. / (J) контршайба 2 шт. / (E) барашковая гайка 2 шт.).

В: прикрепите боковой воздуховод (8) к нижней чаше ((В) болт 2 шт. / (D) барашковая гайка 2 шт.).



ШАГ 4:

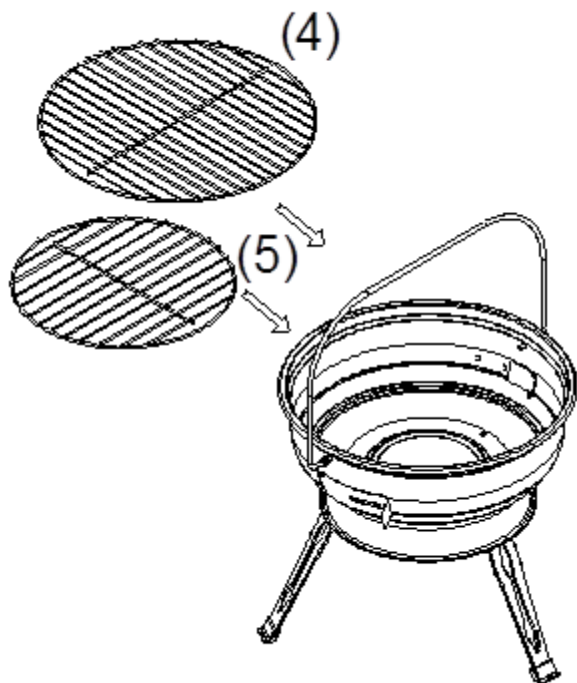
А: прикрепите тонкую металлическую скобу/ручку (9) к нижней чаше ((H) прижимная шайба 2 шт.).



ШАГ 5:

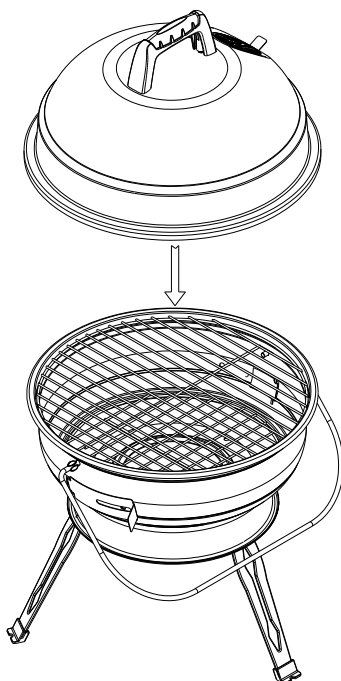
А: поместите решетку для углей (4) в нижнюю чашу.

В: поместите решетку для пищи (3) в нижнюю чашу.



ШАГ 6:

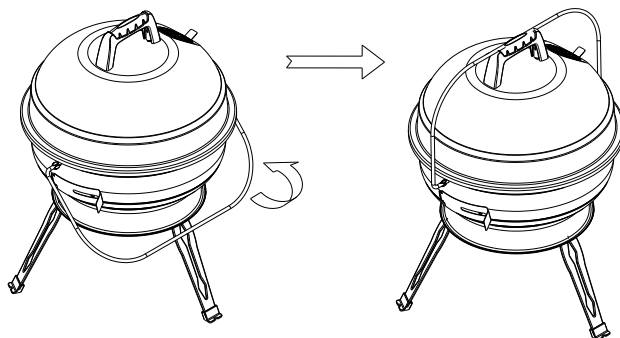
А: поместите крышку на нижнюю чашу.



ШАГ 7:

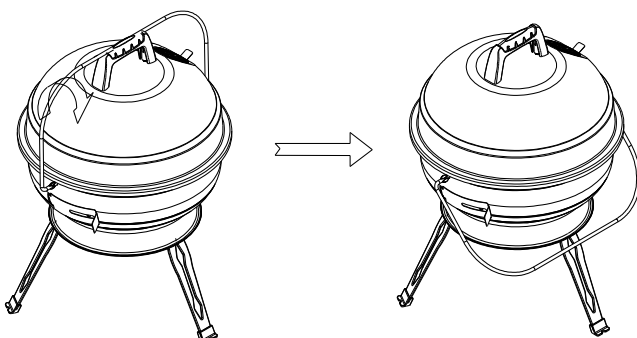
А: Закрытие крышки с помощью тонкой ручки.

Внимание: в процессе транспортировки тонкая металлическая скоба/ручка должна быть поднята и защелкнута за пластиковую ручку, расположенную на крышке гриля, а крышка должна быть закрыта.



В: Открытие крышки.

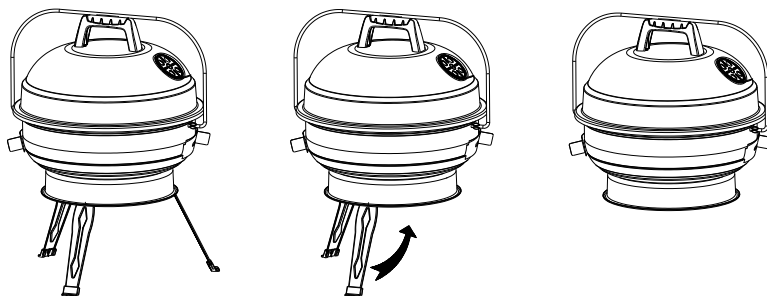
Внимание: всегда отрывайте крышку перед разжиганием огня.



ШАГ 8:

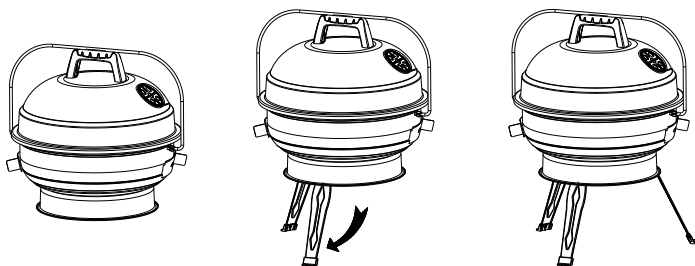
А: Складывание ножек.

Внимание: всегда закрывайте крышку перед тем, как сложить ножки.



В: Раскладывание ножек.

Внимание: всегда полностью раскладывайте ножки и надежно устанавливайте гриль перед разжиганием огня.



Инструкции по использованию

Внимание: Прочитайте инструкцию по сборке и информацию о безопасности перед использованием и сохраните данные инструкции для дальнейшего применения и ознакомления.

1. Убедитесь, что вы правильно следуете инструкции по сборке.
2. Убедитесь, что все наклейки, упаковка и защитная пленка были сняты с гриля перед использованием.
3. Установите гриль в подходящем месте на ровной поверхности вдали от легковоспламеняющихся предметов.
4. Используйте уголь и подходящий метод розжигания огня.

Меры предосторожности

1. Никогда не прикасайтесь к металлическим поверхностям, они могут быть горячими.
2. **ВНИМАНИЕ! Не используйте спирт или бензин для розжига или повторного розжига. Используйте растопки, соответствующие EN 1860-3!**
3. Используйте специальную жидкость для розжига гриля, пасту или растопку.
4. **ВНИМАНИЕ! НЕ ИСПОЛЬЗОВАТЬ в закрытых помещениях.** Использовать только на улице. Испарения при использовании в закрытых помещениях могут нанести вред вашему здоровью.
5. **ВНИМАНИЕ! Гриль в процессе работы становится очень горячим! Не передвигайте его в процессе приготовления пищи.**
6. Никогда не переносите уголь после розжига.
7. **ВНИМАНИЕ! Не разрешайте детям и домашним животным подходить к грилю. Он очень горячий!**
8. Не пытайтесь разжечь гриль, если жидкость для розжига попала на одежду.
9. Держите поблизости огнетушитель или жаропрочное одеяло.
10. Угарный газ (СО) представляет собой бесцветный, без запаха, очень ядовитый газ, который может убить в считанные минуты. Отравление угарным газом может быть вызвано любым топливом, которое горит или тлеет.
11. Никогда не помещайте гриль или горящий уголь в закрытое пространство, такое как шатер или фургон. Использование гриля в закрытом пространстве может иметь летальный исход. Внимательно следите за следующими симптомами - легкая головная боль / головокружение / тошнота или рвота / усталость / сонливость.
12. **ВНИМАНИЕ! Используйте не более 0,5 кг угля.**

Информация о безопасности

1. Всегда устанавливайте гриль на твёрдую ровную жаропрочную поверхность на достаточном расстоянии от деревянных заборов, деревьев и других легковоспламеняющихся материалов.
2. Гриль всегда должен находиться под присмотром взрослого человека. Не разрешайте детям и животным подходить на близкое расстояние к грилю, когда уголь горит.
3. Никогда не используйте спирт, парафин, бензин, метиловый спирт, жидкость для заправки зажигалок и подобные горючие жидкости для розжига гриля. Для розжига используйте только растопки, соответствующие EN 1860-3. Никогда не добавляйте жидкость для розжига на уже горящие угли.
4. Никогда не предпринимайте попытки передвинуть гриль после того, как угли загорятся – поверхность станет очень горячей. Перед тем, как передвинуть гриль, убедитесь, что он полностью остыл.
5. Не оставляйте гриль без присмотра даже на короткий промежуток времени.
6. Гриль необходимо прогреть и угли должны быть красными как минимум 30 минут до первой готовки.
7. **Не начинайте готовить до того, как угли будут покрыты серым пеплом.**
8. В процессе эксплуатации большая часть металлических деталей будет сильно нагреваться. Рекомендуется использование специальных защитных перчаток/прихваток при работе с грилем, переворачивании еды и т.д.
9. При попадании жира из пищи на угли будут появляться вспышки огня. Держите под рукой распылитель с водой, чтобы сбить огонь и не дать еде подгореть.
10. После окончания готовки затушите угли и закройте воздухопроводы и крышку гриля.
11. Убедитесь, что уголь полностью остыл перед тем, как очистить и вымыть гриль.
12. **Никогда не используйте металлические щетки для чистки гриля и решеток, чтобы не повредить защитную эмаль, покрывающую решетки гриля и сам гриль.**
13. Чтобы продлить срок эксплуатации металлических деталей не оставляйте гриль на улице без какой-либо защиты от погодных явлений. Идеальный вариант хранения гриля – в любом сухом подсобном помещении.

Полезные советы

1. Для более легкой последующей очистки гриля положите в нижнюю чашу алюминиевую фольгу блестящей стороной вверх. Не забудьте сделать вентиляционные отверстия в фольге в необходимых местах.
2. Уголь может быть рядовым (крупные различные по размеру куски) и брикетированным (куски одного размера). Рядовой уголь больше подходит для приготовления на барбекю продуктов быстрого приготовления, например, сосисок и бургеров. Брикетированный уголь больше подходит для жарки, так как горит дольше и температура горения выше.
3. Не рекомендуется полностью заполнять углем чашу для угля, так как гриль может стать слишком горячим для готовки.
4. При возникновении сильных вспышек огня из-за попадания жира из пищи на угли убавьте силу пламени при помощи распылителя воды.
5. Для того чтобы немного притушить пищу, вы можете ненадолго закрывать крышку в процессе приготовления. Это может благоприятно сказаться на вкусовых качествах пищи. Также, закрыв крышку, вы уменьшите приток кислорода к углям, что будет препятствовать возникновению открытого огня.
6. После окончания готовки никогда не выливайте холодную воду непосредственно на уголь и на покрытие гриля, так как это может нанести ущерб вашему грилю. Для того чтобы потушить угли используйте золу, песок или распылитель с водой. Перекройте доступ кислорода к углям, закрыв все воздухопроводы и крышку гриля.
7. Для очистки гриля замочите решетку для пищи и все инструменты в горячей мыльной воде сразу после использования. **Никогда не используйте металлические щетки для чистки, чтобы не повредить защитную эмаль, покрывающую решетки гриля и сам гриль.**
8. Тщательно вытрите гриль и все комплектующие и храните их в сухом месте. Не оставляйте гриль на улице без защитного чехла или иного покрытия.