



V Mensa

Возникли вопросы?



Пиши на E-mail
support@ivideon.ru



Пиши в Telegram
[@ivideon_help_bot](https://t.me/ivideon_help_bot)

Руководство по установке
и настройке



Подробности можно найти на сайте

www.ivideon.com

POWERED BY

ivideon

Содержание

Комплект поставки	3
Устройство камеры	4
Технические характеристики V Mensa	6
Требования по технике безопасности	7
Установка камеры	8
Установка гермоввода	13
Установка MicroSD карты	14
Подготовка к работе	15
Использование облачного архива	16
Гарантийный талон	17

Комплект поставки



Камера
V Mensa



Краткое
руководство
пользователя



2 самореза
и 2 дюбеля



Соединительный
гермоввод



Монтажный
трафарет

Изображенные изделия могут отличаться от входящих в комплект

Внешний вид и устройство камеры



1. Корпус камеры (монтажное основание)
2. Вертикальное крепление объектива
3. Корпус объектива
4. ИК-подсветка до 30м
5. Объектив
6. Защитная крышка
7. Купол камеры
8. Страхочный трос купола камеры
9. Комбинированный кабель камеры включающий в себя:
10. Разъем для кабеля питания 12V DC
11. Разъем для кабеля Ethernet RJ-45
12. Слот для MicroSD-карты

Технические характеристики

- Видео: 20 к/сек @1080P(1920x1080)
- Матрица: 2 Мп, 1/2.7" CMOS
- Фокусное расстояние: 2.8 мм
- Угол обзора: 112.7° (горизонтальный)
- Инфракрасная подсветка до 30 м
- Поддержка Ethernet RJ-45 10M/100M
- Поддержка Wi-Fi 2.4GHz: IEEE802.11b/g/n, дальностью до 50 м
- Поддержка карт памяти MicroSD до 256 ГБ
- Просмотр видео на Android, iOS, Windows, macOS, Linux
- Детекция движения
- Питание: 12В постоянного тока
- Максимальное потребление тока 5 Вт
- Пыле и влагозащита IP67
- Вандалозащищенность IK10
- Грозозащита 2KV
- Рабочие температуры: от -30°C до +60°
- Габариты: Ø109 × 81 мм
- Вес нетто: 450 г.

Требования по технике безопасности

- 1 Убедитесь в исправности и правильности подбора блока питания для камеры. Источник питания должен иметь сертификат безопасности. Выходное напряжение, ток, полярность и рабочая температура должны соответствовать характеристикам камеры, указанным на коробке.
- 2 Следуйте требованиям и рекомендациям, изложенным в инструкции.
- 3 Исключите прямое попадание солнечных лучей или других ярких источников света в объектив камеры.
- 4 Не помещайте камеру в воду и любую другую жидкость.
- 5 Если вы почувствуете странный запах или обнаружите дым, выходящий из изделия, прекратите эксплуатацию. В этом случае следует немедленно отсоединить изделие от источника питания. Продолжение эксплуатации изделия в таком состоянии может привести к пожару или к поражению электрическим током.

- 6 При обнаружении неисправности в изделии не пытайтесь осуществлять ремонт самостоятельно. Никогда не разбирайте данное изделие и не вносите изменений в его конструкцию.
- 7 При выполнении чистки изделия не допускайте попадания внутрь корпуса жидкостей. Это может привести к пожару или к поражению электрическим током.
- 8 Избегайте установки оборудования вблизи работающего кондиционера для исключения возможности конденсирования влаги на корпусе камеры.
- 9 Не устанавливайте камеру в помещениях с высокой температурой более +40°C, обращайте внимание на вентиляцию.

Установка камеры

ПОТОЛОЧНАЯ УСТАНОВКА

Смотрите иллюстрации к инструкции на стр.11 и 12 . Номера иллюстраций совпадают с пунктами инструкции.

ПРИМЕЧАНИЕ

Заранее, до установки камеры: Проложите кабели для камеры: во внутренней части потолка или выведите кабель от камеры через боковое отверстие монтажного основания камеры (смотрите стр. 12 пункт А).

Если Вы проложили кабели внутри потолка, то перед монтажом камеры к потолку, соедините соответствующие кабели: сетевой кабель, кабель питания. (смотрите стр.12 пункт А).

- 1 В соответствии с трафаретом крепления, просверлите в потолке отверстия для саморезов и кабеля
- 2 Ослабьте винты на защитном куполе камеры и удалите его.
- 3 Установите дюбели в отверстия для саморезов.
- 4 Непосредственно перед установкой камеры, подключите соответствующие кабели (сетевой, питания) Совместите монтажное основание камеры с шаблоном крепления и закрепите его на потолке или иной поверхности с помощью прилагаемых саморезов.
- 5 Закрепите камеру на потолке с помощью прилагаемых саморезов.
- 6 Включите камеру, подключите её к ноутбуку или другому устройству отображения или же подключите

к облачному архиву Ivideon. Просмотрите изображение с камеры и настройте угол наблюдения, выполнив следующие шаги.

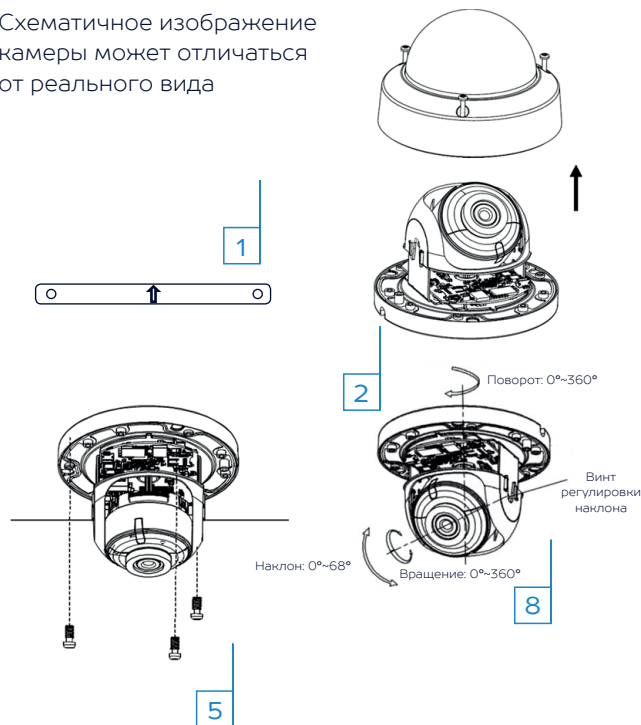
- 7 С помощью крестообразной отвертки ослабьте винты для фиксации угла наклона объектива камеры, которые находятся справа и слева на вертикальном креплении объектива.
- 8 Поворачивайте защитный кожух объектива для регулировки угла поворота камеры [0°~360°], так же отрегулируйте угол наклона [0°~68°] и вращения камеры [0°~360°] до получения корректной зоны отображения.
- 9 Затяните винты фиксации угла наблюдения камеры.
- 10 Установите защитный купол камеры и затяните винты.
- 11 Снимите защитную пленку с купола для завершения установки.

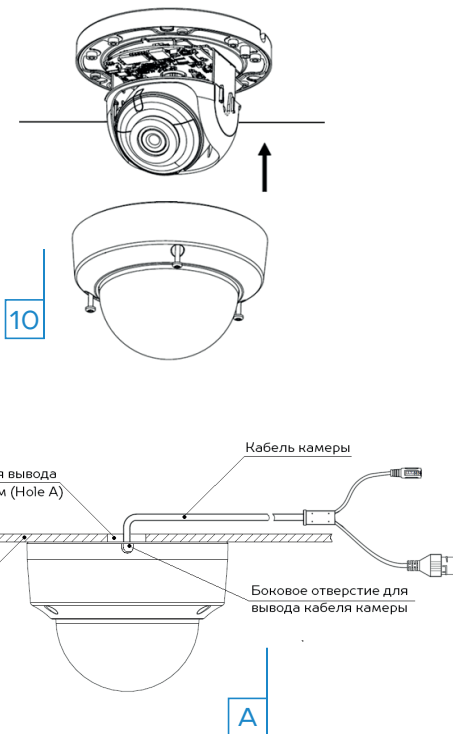
ПРИМЕЧАНИЕ

Не снимайте защитную пленку до окончания установки.

Не дотрагивайтесь руками до внутренней поверхности купола.

Схематичное изображение камеры может отличаться от реального вида

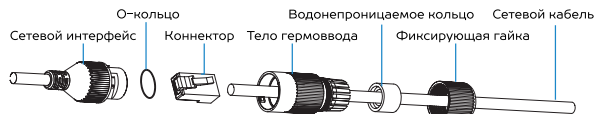




Установка гермоввода (опционально)

Если камера установлена на улице, Вы можете установить гермоввод на сетевой кабель после завершения установки камеры.

- 1 Если сетевой кабель уже использовался, то снимите коннектор.
- 2 Проложите сетевой кабель в следующей последовательности: фиксирующая гайка, водонепроницаемое кольцо и тело гермоввода.



- 3 Вставьте водонепроницаемое кольцо в тело гермоввода.
- 4 Установите коннектор на сетевой кабель.
- 5 Зафиксируйте О-кольцо на сетевом интерфейсе камеры и вставьте в него сетевой кабель.

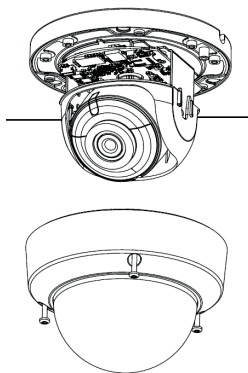
- 6 Соедините сетевой интерфейс камеры с гермовводом и затяните фиксирующую гайку по часовой стрелке.

Установка MicroSD карты

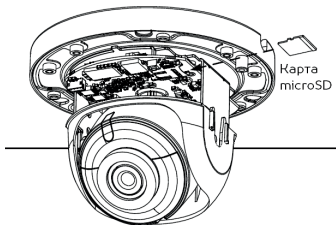
Данная камера поддерживает локальное хранение данных до 256 ГБ. Пожалуйста, уделите внимание следующим шагам по установке MicroSD карты.

Шаги:

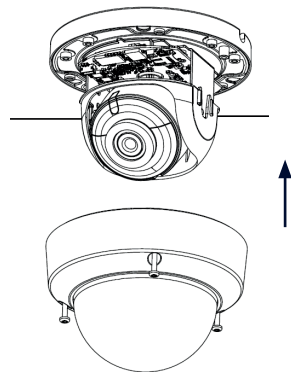
1. Снимите защитный купол с камеры



2. Установите MicroSD карту



3. Установите купол обратно



Подготовка к работе

- 1 Закрепите камеру на потолке или другой поверхности.
- 2 Подключите камеру с помощью сетевого источника питания или кабеля Ethernet
- 3 Если у вас еще нет аккаунта Ivideon, зарегистрируйтесь на сайте www.ivideon.com, нажав на кнопку «Регистрация».

- 4 Зайдите в ваш личный кабинет Ivideon, нажав на кнопку «Вход» на сайте www.ivideon.com.
- 5 В личном кабинете нажмите на кнопку «Подключить устройство».
- 6 Нажмите на кнопку «Камера с поддержкой Ivideon».
- 7 Следуйте предложенным шагам инструкции по подключению камеры с поддержкой Ivideon.
- 8 **ГОТОВО!** Вы успешно подключили камеру к вашему аккаунту в облаке Ivideon. Теперь вам доступны возможности видеонаблюдения через Интернет. Используйте Ivideon бесплатно или настройте дополнительные платные опции в разделе «Мои услуги».

Использование облачного архива

Облачный архив – это хранение видеозаписей на наших серверах в зашифрованном виде. Видео записывается в облако при наличии подключения к Интернету, если сработали датчики движения или звука. Доступ к тако-

му видеоархиву возможен даже при поломке или краже оборудования.

Длительность хранения видеозаписей в облаке зависит от выбранного вами тарифного плана и может составлять от 1 и более дней. Тарифы для бизнеса можно посмотреть на сайте www.ivideon.com.

При необходимости можно хранить видео локально на компьютере, где установлен Ivideon Server. При выполнении объема памяти, выделенного под архив, удаляются самые старые записи, а на их место записываются новые.

Гарантийный талон

Мы благодарим Вас за выбор камеры V Mensa. Гарантийный срок эксплуатации составляет 12 месяцев со дня продажи изделия потребителю и распространяется только на изделия, ввезенные на территорию Российской Федерации официальными импортерами. Срок службы изделия составляет 5 лет.

В течение гарантийного срока владелец имеет право

на бесплатный ремонт изделия по неисправностям, являющимся следствием производственных дефектов. Гарантийный ремонт и Техническое освидетельствование изделия (дефектация) на предмет установления гарантийного случая производятся только в авторизованном сервисном центре ООО «Мобильные видеорешения».

Гарантийные обязательства не включают в себя работы по установке, подключению и настройке изделия, а также консультации по эксплуатации. В рамках гарантийного обслуживания ООО «Мобильные видеорешения» на свое усмотрение произведет бесплатный ремонт изделия, либо заменит его на аналогичное или эквивалентное по функциям и надежности изделие. Транспортировка изделия до места ремонта (замены) осуществляется за счет Покупателя, за исключением случаев, предусмотренных п. 6 ст. 18 Закона «О защите прав потребителей».

ООО «Мобильные видеорешения» не гарантирует совместимость встроенного программного обеспечения при взаимодействии с аппаратными или программными средствами других производителей, если иное не оговорено в прилагаемой к изделию документации.

ООО «Мобильные видеорешения» не несет ответственности за возможный вред, прямо или косвенно нанесенный людям, домашним животным или любому имуществу, если это произошло в результате использования изделия не по назначению, несоблюдения правил и условий эксплуатации или хранения изделия, умышленных или неосторожных действий потребителя или третьих лиц.

Гарантийные обязательства не распространяются на следующие случаи:

- отсутствует гарантийный талон на изделие; гарантийный талон не заполнен, заполнен не полностью, заполнен неразборчиво или содержит исправления;
- на гарантийном талоне отсутствует печать продавца;
- этикетка на изделии повреждена или отсутствует, серийный номер изделия или его сервисный код изменен, не читается или читается неоднозначно;
- изделие использовалось не по назначению или не в соответствии с инструкцией по эксплуатации;
- изделие получило повреждения из-за подключения к нему дефектного оборудования сторонних фирм;

- при неисправностях, возникших вследствие нормального износа изделия (полная выработка ресурса, сильное внешнее или внутреннее загрязнение);
- изделие вышло из строя по вине Покупателя по причине проникновения в него посторонних предметов, веществ или жидкостей, или в результате удара молнии, затопления, пожара, неправильной вентиляции, иных внешних воздействий и обстоятельств непреодолимой силы;
- изделие вскрывалось, переделывалось или ремонтировалось не уполномоченными на то лицами или сервисными центрами.

Камера V Mensa

СЕРИЙНЫЙ НОМЕР

ФИРМА-ПРОДАВЕЦ

ОТМЕТКИ ПРОДАВЦА

АДРЕС ФИРМЫ-ПРОДАВЦА

ТЕЛЕФОН ФИРМЫ-ПРОДАВЦА

ДАТА ПРОДАЖИ «.....»..... 20.....Г.

ПОДПИСЬ ПОКУПАТЕЛЯ

ПОДПИСЬ ПРОДАВЦА

(Товар получен в исправном состоянии, без видимых повреждений в полной комплектации, проверен в моем присутствии, претензий по качеству товара не имею. С условиями гарантийного обслуживания ознакомлен и согласен.)

М.П.