

### **Рекомендации по обслуживанию и эксплуатации**

Сборка изделия должна производиться в порядке, изложенном в данном руководстве. При необходимости перестановки изделия необходимо полностью освободить его от груза. Перед перестановкой рекомендуется вытянуть выдвижные ящики. Удаление пыли необходимо производить слегка влажной салфеткой. Во избежание коробления и изменения цвета изделия следует избегать установки мебели на прямых солнечных лучах.

При эксплуатации мебельной продукции необходимо исключить попадание воды и иных жидкостей на элементы изделий мебели, соприкасающихся с полом.

При установке изделий мебели в непосредственной близости от нагревательных и отопительных приборов их поверхности во время эксплуатации должны быть защищены от нагрева. Температура нагрева элементов мебели не должна превышать +40°C.

#### **При эксплуатации мебели запрещается:**

- устанавливать изделия вблизи отопительных приборов и вплотную к сырым стенам, а также в помещениях с относительной влажностью более 70%;
- перемещать изделия за верхний щит или крышку изделия;
- применять для уборки мебели химические чистящие средства.

#### **Гарантии изготовителя**

Качество и комплектность изделия покупатель обязан проверять при покупке в магазине в разобранном и упакованном виде, должен убедиться в целостности пакетов (особое внимание нужно обратить на пакеты с зеркалами и изделиями из стекла-при их наличии). Акт рекламации, по дефектам выявленным в ходе приемки товара, должен быть направлен продавцу не позднее **3 суток** с момента покупки, **предъявив** “Руководство по сборке и эксплуатации изделия”, маркировочные ярлыки с упаковки и копию товарного чека.

Гарантийный срок эксплуатации - 24 месяца со дня продажи магазином. Срок службы 5 лет. При обнаружении скрытых дефектов или не полного комплекта деталей для сборки, рекламация может быть предъявлена в течении **14 дней** со дня получения товара. Претензии предъявляются потребителем непосредственно в торгующую организацию, в которой была приобретена мебель, предъявив “Руководство по сборке и эксплуатации изделия”, маркировочные ярлыки с упаковки и копию товарного чека. В период гарантийного срока изготовитель гарантирует ремонт изделий или их замену, если потребителем не нарушены правила эксплуатации. Обмен бракованных и выдача недостающих деталей и комплектующих производится в течении 30 календарных дней.

#### **Если мебель не подошла по цвету, размеру и фасону**

Согласно Перечня непродовольственных товаров надлежащего качества, не подлежащих обмену и возврату, утвержденного постановлением Совета министров Республики Беларусь от 14.01.2009 № 26, мебель надлежащего качества возврату и обмену не подлежит.



**ООО «Артем-Мебель»**

Республика Беларусь  
246039 г.Гомель, ул. Базовая, 13  
тел. 31-93-87

Регистрационный номер декларации о соответствии  
ЕАЭС № ВУ/112 11.01.ТP025 018.01 01675 от 16.02.2023г. по 15.02.2028г.  
(Мебель бытовая, предназначена для сидения)

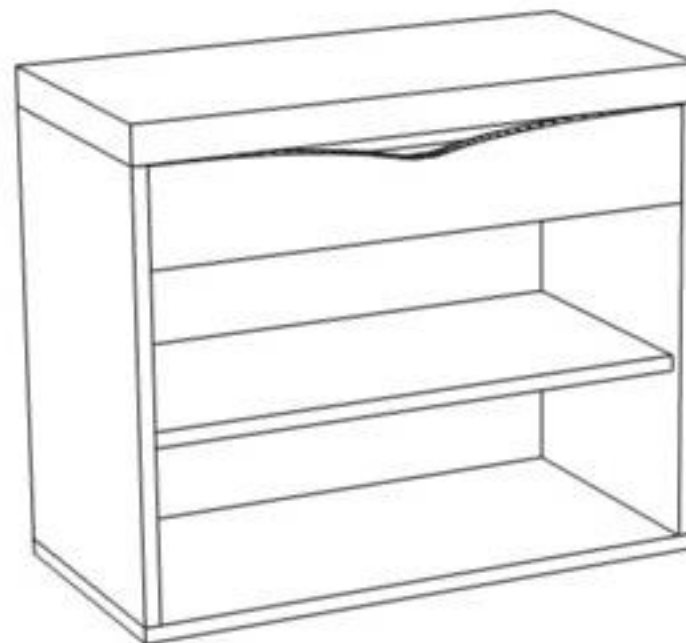
**Банкетка «Этна»,**

**проект СН-122.07**

*Габаритные размеры 610x310x510мм*

**Инструкция по сборке и эксплуатации**

**Общий вид**



*Дата изготовления 18.09.2023*

*Цена*

Настоящее “Руководство по сборке и эксплуатации” распространяется на банкетку «Этна», проект СН-122.07 и содержит указания, необходимые для правильной и безопасной сборки и эксплуатации изделия.

### Назначение изделия

Банкетка «Этна», проект СН-122.07, предназначена для сидения в помещениях с относительной влажностью воздуха от 45 до 70%.

### Комплектность метизов, фурнитуры

№	Наименование	Кол-во	Внешний вид	Назначение
1	Шуруп 4*30	4		Для крепления опоры №3
2	Петля форточная	2		Для крепления сидения
3	Опора №3 Starfix	4		Для опоры корпуса
4	Заглушка самоклеющаяся	6		Для стяжки М7*50
5	Стяжка эксцентриковая	7		Для крепления щитовых деталей
6	Шкант	6		Для крепления щитовых деталей
7	Стяжка М7*50	13		Для крепления щитовых деталей
8	Шуруп 4*16	14		Для крепления петель форточных
9	Гвозди	20		Для крепления ДВП
10	Ключ комфирмат	1		Для вкручивания стяжки М7х50

### Основания для отказа в гарантийном обслуживании

Гарантийные обязательства по обмену, возврату или ремонту не действуют в следующих случаях:

- несоблюдение сроков подачи претензии;
- бракованные или дефектные части не должны иметь следов монтажа;
- в случае несоблюдения инструкции по сборке и эксплуатации;
- в случае халатного небрежного отношения или использования товара не по назначению.

### Дефектами мебели не являются:

1. Незначительное цветовое отличие элементов изделия от образцов, представленных в каталогах и иных печатных изданиях, которое обуславливается особенностями печати;
2. Несовпадение по цвету с приобретенной ранее мебелью элементов на замену или элементов по дополнительным заказам;
3. Ослабление соединений, снижение подвижности петель, осложнения хода дверей и ящиков (при их наличии) в процессе постоянного использования, вызванные отсутствием ухода за изделием;

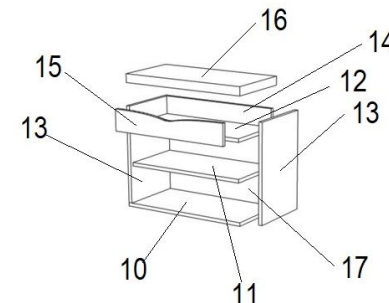
4. Мелкие потертости мебельного покрытия, возникающие в местах постоянной эксплуатации;
5. Недостатки, появившиеся в результате неправильной сборки изделия;
6. Разбухание деталей изделия (столешницы, опор, цоколей и т.п.), отслоение кромок, при попадании влаги;
7. Изменение цвета в результате попадания солнечных лучей на изделие или его части;
8. Наличие запаха в новых изделиях, который исчезает при непродолжительном сроке эксплуатации при условии проветривания помещения.

### Комплектность изделия

Таблица 1

Поз.	Наименование элемента	Габаритные размеры, мм			Кол-во, шт	№ пакета
		Длина	Ширина	Толщина		
10	Дно	600	300	16	1	1n
13	Боковая стенка	450	300	16	2	1n
11	Горизонтальная стенка	568	284	16	1	1n
12	Горизонтальная стенка	568	284	16	1	1n
14	Царга	568	84	16	1	1n
15	Царга	568	100	16	1	1n
16	Сиденье	605	305	40	1	1n
17	Задняя стенка	380	598	3	1	1n
	Комплект фурнитуры					
	Руководство по эксплуатации					

\*Данное изделие упаковывается в 1пакет



### Последовательность сборки

Согласно схеме сборки в стенки боковые 13 в несквозные отверстия Ø5мм прикрутите винты эксцентрика, а в отверстия Ø8мм вбейте шканты. **Примечание: Прежде чем вбить шканты, смажьте их клеем ПВА. В комплект фурнитуры не входит клей ПВА.** При помощи стяжек и ключа комфирмата соедините стенки боковые 13, дно 10, далее горизонтальную стенку 11, 12, одновременно соединяя с царгами 14, 15. В отверстия Ø15мм, горизонтальных стенок 11, 12, вставьте гайки эксцентрика и зажмите винты эксцентрика. Установите крышку 16 на корпус. По наметкам при помощи шурупов 4\*16 прикрутите петлю форточную к царге 14.

Прибейте при помощи молотка и гвоздей стенку заднюю 17, предварительно измерив диагональ, чтобы избежать перекоса изделия. В дно 10 по наметкам при помощи шурупов 4\*30 прикрутите опоры №3.

Используйте заглушку самоклеющую, чтобы закрыть отверстия под стяжку 7х50.

Регулярно проверяйте прочность соединения и крепления. При необходимости подтягивайте стяжки и шурупы.