

**HYUNDAI**

**РУКОВОДСТВО ПОЛЬЗОВАТЕЛЯ**

**ВАФЕЛЬНИЦА**

**HYSM-4243**



## Содержание

• Общие меры безопасности.....	3
• Специальные меры безопасности .....	4
• Назначение.....	4
• Схема прибора.....	5
• Технические характеристики .....	5
• Комплектация.....	5
• Подготовка к работе.....	6
• Эксплуатация .....	6
• Очистка и уход .....	7
• Транспортировка и хранение .....	7
• Утилизация .....	8
• Реализация прибора.....	7
• Порядок действий в случае обнаружения неисправности .....	8
• Гарантийный талон.....	9

## Общие меры безопасности

Перед использованием прибора внимательно ознакомьтесь с настоящим руководством пользователя.

- Сохраняйте руководство пользователя, гарантийный талон, чек, упаковочную коробку и по возможности другие элементы упаковки прибора.
- Регулярно проверяйте прибор и его кабель для выявления повреждений.
- Не используйте прибор в случае обнаружения каких-либо повреждений.
- Перед использованием прибора убедитесь в соответствии рабочего напряжения прибора и напряжения электросети.
- Прибор должен быть подключено к розетке с заземлением.
- Не рекомендуется подключать прибор к электросети при помощи удлинителей, разветвителей и переходников.
- Подключайте прибор только к источнику переменного тока.
- Для дополнительной защиты рекомендуется установить устройство защитного отключения (УЗО). Для установки обратитесь к специалисту.
- Во избежание перегрузки электрической сети не рекомендуется включать одновременно несколько устройств с большим потреблением мощности.
- Не погружайте прибор в воду или другие жидкости, не мойте прибор в посудомоечной машине. Не прикасайтесь к прибору влажными руками. При намокании прибора сразу отключите его от сети.
- Не используйте устройство рядом с водой или другими жидкостями.
- Не используйте прибор не по назначению.
- Не используйте прибор на открытом воздухе.
- Не используйте прибор в местах, где распыляются аэрозоли или используются легко воспламеняющиеся жидкости.
- Не используйте прибор вблизи штор, занавесок и прочих легко воспламеняющихся предметов.
- Не размещайте прибор вблизи или на газовых и электрических плитах, внутри духовых печей либо вблизи других источников тепла.
- Предохраняйте прибор и сетевой кабель от воздействия высоких температур, попадания прямых солнечных лучей, сырости и прочих негативных воздействий.
- Не включайте прибор после падения даже при отсутствии внешних повреждений до того, как его осмотрит специалист. Обратитесь в специализированный сервис.
- Не накрывайте включенное в розетку устройство.
- Избегайте соприкосновения сетевого кабеля устройства с горячими поверхностями и острыми предметами.
- Не передвигайте работающий прибор.
- Никогда не оставляйте включенный в сеть (работающий) прибор без внимания.
- После использования, а также во время очистки или технического обслуживания отключайте прибор от сети.
- Отключая прибор от сети, держитесь за вилку, не тяните за кабель.
- В случае повреждения кабеля использование прибора запрещено.
- В случае обнаружения неисправности немедленно отключите прибор от сети.
- Прибор не предназначен для использования детьми, а также лицами с ограниченными физическими, чувствительными и умственными возможностями, лицами без соответствующего опыта и знаний без предварительного обучения, инструктажа и наблюдения за работой лица ответственного за их безопасность.
- Не разрешайте детям использовать прибор и аксессуары в качестве игрушки.

- Не разрешайте детям играть с коробкой и прочими элементами упаковки во избежание травм или удушья.
- Не допускается использование прибора с принадлежностями, не входящими в комплект поставки.
- Рекомендуется хранить и использовать прибор в местах, недоступных для детей.
- При хранении прибора избегайте спутывания или заламывания сетевого кабеля.
- Запрещены самостоятельный ремонт прибора или внесение изменений в его конструкцию. Ремонт прибора должен производиться исключительно специалистом сервисного центра.

## Специальные меры безопасности

- При использовании прибора убедитесь в том, что вокруг него достаточно свободного пространства.
- Прибор должен находиться на расстоянии менее 15 см от огнеопасных объектов, таких как мебель, шторы и пр.
- Не размещайте прибор в непосредственной близости к стенам и мебели, т.к. при работе из прибора выходит пар, что может вызвать изменение цвета и деформацию мебели и покрытия стен.
- Не накрывайте прибор полотенцем и другими предметами в процессе работы, пар должен выходить свободно.
- Не используйте прибор рядом с источниками тепла (газовыми или электрическими плитами).
- Во избежание ожогов не касайтесь работающего прибора. По окончании эксплуатации дайте ему остыть.
- Проверьте напряжение, прежде чем включить прибор в сеть.
- Не используйте для извлечения продуктов металлические кухонные принадлежности, они могут повредить антипригарное покрытие. Используйте деревянные, пластиковые или силиконовые лопатки.
- Не оставляйте продукты в приборе на длительное время.

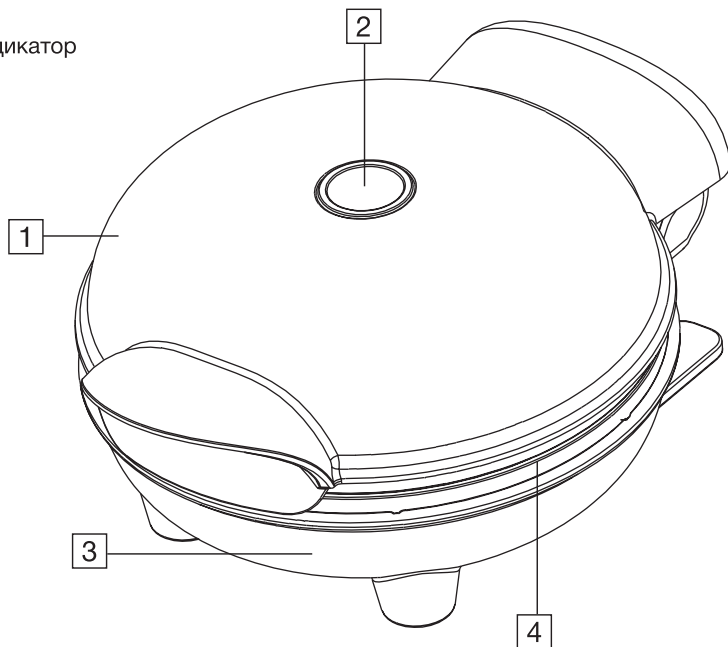
**Примечание:** спустя некоторое время панели могут поменять цвет из-за контакта с водой и моющими средствами, а также из-за температурных перепадов. Это нормально и не является дефектом. Производитель не несет ответственности за ущерб, возникший в результате неправильного или непредусмотренного настоящим руководством пользователя.

## Назначение

Прибор предназначен для выпечки объемных вафель и может применяться в квартирах, загородных домах или в других подобных условиях непромышленной эксплуатации.

## Схема прибора

1. Крышка
2. Световой индикатор
3. Корпус
4. Панели



## Технические характеристики

- Мощность: 400-500 Вт
- Напряжение: 220-240 В, ~50/60 Гц
- Диаметр панелей: 12 см
- Антипригарное покрытие
- Световая индикация
- Материал: пластик
- Цвет: белый

## Комплектация

- Вафельница
- Руководство пользователя
- Гарантийный талон

## Подготовка к работе

- Извлеките прибор из упаковки, освободив его от транспортировочных элементов.
- Убедитесь в том, что напряжение сети соответствует напряжению, указанному в технических характеристиках прибора.
- Убедитесь, что комплектация прибора соответствует заявленной производителем, а элементы прибора не повреждены.
- Перед первым использованием тщательно протрите влажной чистой тканью все части прибора, которые будут контактировать с пищевыми продуктами. Вытрите все элементы насухо.
- Подключите прибор к сети и опустите крышку.
- Перед первым использованием рекомендуется включить прибор без продуктов. При первом запуске допускается появление посторонних запахов и даже небольшого количества дыма от прогорания смазочных материалов и пыли, что не является дефектом. При необходимости проветрите помещение, дайте прибору остыть.

**Примечание:** после хранения или транспортировки прибора в условиях пониженной температуры перед включением рекомендуется выдержать прибор в тепле в течение двух часов.

## Эксплуатация

- Поместите прибор на ровную сухую устойчивую поверхность, подключите к сети и закройте крышку. На крышке прибора красным цветом загорится световой индикатор. Он погаснет, как только панели нагреются.
- Снова откройте крышку, выложите тесто и осторожно опустите крышку, чтобы тесто не перелилось через края.
- Вафли будут готовы примерно через 5 минут, в зависимости от состава теста и ваших предпочтений.
- Отключите прибор от сети и извлеките готовое блюдо деревянной или силиконовой лопаткой. Не используйте острые или металлические кухонные принадлежности: они могут повредить покрытие панелей.

**Примечание:** антипригарное покрытие панелей позволяет готовить без использования масла. Однако при желании вы можете нанести на рабочую поверхность панелей небольшое количество растительного или сливочного масла.

### **ВНИМАНИЕ!**

**Помните, что по окончании процесса приготовления, крышка и панели - очень горячие! Будьте осторожны, используйте кухонные рукавицы, чтобы избежать ожогов!**

## Очистка и уход

Рекомендуется производить очистку прибора после каждого использования.

- Отключите прибор от сети и дайте ему остыть.
- Протрите панели и корпус влажной тканью. Не погружайте корпус, шнур, вилку питания в воду. Не используйте агрессивные и абразивные моющие средства, а также металлические губки.
- Храните прибор в темном прохладном месте, недоступном для детей.

## Транспортировка и хранение

- Транспортировка устройства проводится всеми видами транспорта в соответствии с правилами перевозки грузов.
- При транспортировке в заводской упаковке необходимо обеспечить защиту от повреждений, исключив возможность воздействия атмосферных осадков и агрессивной среды.
- При транспортировке без заводской упаковки рекомендуется использовать воздушно-пузырьковую пленку и тару из гофрированного картона.
- Рекомендуется качественно обернуть каждый элемент устройства в пленку и расположить в таре вертикально.
- Свободное расстояние между элементами изделия необходимо проложить воздушно-пузырьковой пленкой или сложенным картоном с целью исключения их свободного перемещения по таре в процессе транспортировки.
- Храните устройство в упакованном виде в помещениях при температуре воздуха от 5 до 40 °С и относительной влажности воздуха до 80 % при 25 °С.

## Утилизация

- В целях защиты окружающей среды после окончания срока службы прибора и элементов питания не выбрасывайте их вместе с обычными бытовыми отходами. Передайте прибор и элементы питания в специализированные пункты для дальнейшей утилизации.
- Отходы, образующиеся при утилизации изделий, подлежат обязательному сбору с последующей утилизацией в установленном порядке.
- Для получения дополнительной информации об утилизации данного продукта обратитесь в местный муниципалитет, службу утилизации бытовых отходов или в магазин, где вы приобрели данный продукт.
- Данное изделие соответствует требуемым европейским и российским стандартам безопасности и гигиены.

## Реализация прибора

Изделие предназначено для реализации через розничные торговые сети и не требует специальных условий.

## Порядок действий в случае обнаружения неисправности

Проблемам	Причина	Решение
Блюдо приготовилось не до	<ul style="list-style-type: none"> <li>• Блюдо готовится при открытой крышке</li> <li>• Продукт помещен на холодную панель</li> <li>• Не соблюдается время приготовления</li> </ul>	<ul style="list-style-type: none"> <li>• Готовьте при закрытой крышке</li> <li>• Выкладывайте продукт на разогретую панель</li> <li>• Соблюдайте рекомендации по приготовлению</li> </ul>
Блюдо пригорает	<ul style="list-style-type: none"> <li>• Продукт без масла</li> <li>• Панель не смазана</li> <li>• Нарушены рекомендации по приготовлению продукта</li> </ul>	<ul style="list-style-type: none"> <li>• Смажьте маслом продукт или панель</li> <li>• Соблюдайте рекомендации по времени приготовления</li> </ul>
Продукт пересыхает	<ul style="list-style-type: none"> <li>• Продукт без масла</li> <li>• Приготовление при открытой крышке без масла</li> <li>• Слишком длительное время приготовления</li> <li>• Продукт помещен на холодную панель</li> </ul>	<ul style="list-style-type: none"> <li>• Смажьте маслом продукт или панель</li> <li>• Готовьте при закрытой крышке</li> <li>• Соблюдайте рекомендации по времени приготовления</li> <li>• Выкладывайте продукт на разогретую панель</li> </ul>
Продукт прилипает	<ul style="list-style-type: none"> <li>• Тесто выложено на раскаленные панели, не смазанные маслом</li> <li>• Тесто выложено на холодные панели, не смазанные маслом</li> </ul>	<ul style="list-style-type: none"> <li>• Соблюдайте рекомендации по приготовлению</li> <li>• Предварительно разогрейте панель и выкладывайте продукт на смазанные маслом панели</li> </ul>

### ВНИМАНИЕ!

Механические повреждения корпуса, аксессуаров и комплектующих частей не являются гарантийным случаем.

### Сведения об ограничениях в использовании устройства с учетом его предназначения для работы в жилых, коммерческих и производственных зонах

Данное устройство предназначено для работы в коммерческих или домашних зонах в соответствии с мерами безопасности и назначения, описанных в данном руководстве пользователя.



Наименование устройства

Модель

Серийный номер

Дата продажи

Фирма-продавец

Адрес фирмы-продавца

Телефон фирмы-продавца

С условиями гарантийного обслуживания ознакомлен и согласен.  
Подтверждаю получение исправного изделия. Претензий к  
внешнему виду не имею.

Печать

Подпись покупателя

## Отрывной талон 1

## Отрывной талон 2

## Отрывной талон 3

Модель

Модель

Модель

Серийный номер

Серийный номер

Серийный номер

Дата продажи

Дата продажи

Дата продажи

Продавец:

Продавец:

Продавец:

Информация о покупателе:

Информация о покупателе:

Информация о покупателе:

## ГАРАНТИЙНЫЕ ОБЯЗАТЕЛЬСТВА

### Уважаемый покупатель!

При оформлении покупки требуется проверки комплектности, внешнего вида и основных режимов работы изделия, правильность и полноту заполнения настоящего гарантийного талона. Компания HYUNDAI выражает Вам признательность за Ваш выбор. При возникновении каких-либо проблем при эксплуатации изделия обращайтесь в ближайшую авторизованную сервисную центры (АСЦ). Адреса и телефоны АСЦ Вы можете узнать: в магазине; у наших дилеров; на сайте компании: [www.hyundai-electronics.com.ru](http://www.hyundai-electronics.com.ru); по телефону: 8 800 302 03 94. Только эти сервисные центры имеют право и соответствующую квалификацию обслуживать технику HYUNDAI. Убедительно просим Вас во избежание недоразумений внимательно изучить Инструкцию по эксплуатации и проверить правильность заполнения гарантийного талона. Гарантийные обязательства беретют силу при возможности однозначного определения гарантийности изделия для чего необходимо: наличие правильно и четко указанных в гарантийном талоне модели, серийного номера, а также совпадение серийного номера и модели на изделии с указанными в гарантийном талоне. Запрещается вносить какие-либо изменения в идентификационные данные в гарантийном талоне и на изделии, а также скрывать их или переписывать. Нарушение этих условий может привести к необходимости проведения экспертизы для установления гарантийности изделия. Данным гарантийным талоном компания HYUNDAI подтверждает принятие на себя обязательств по удовлетворению требований потребителей, установленных действующим законодательством о защите прав потребителей, в случае обнаружения недостатков изделия. Однако, компания HYUNDAI оставляет за собой право отказать в гарантийном сервисном обслуживании изделия в случае несоблюдения изложенных ниже условий. Все условия гарантийных обязательств действуют в рамках законодательства о защите прав потребителей и регулируются законодательством страны, на территории которой они предоставлены.

### Гарантийный срок

Гарантийные обязательства действуют в течение 24 (двадцати четырёх) месяцев с даты продажи изделия, при соблюдении настоящих Условий. При отсутствии чека, подтверждающего дату продажи, и отсутствия печати продавца в гарантийном талоне, гарантийный срок исчисляется от даты выпуска и равен 24 (двадцати четырёх) месяцам.

### Условия гарантии

- Гарантия предоставляется только на модели, официально поставляемые компанией HYUNDAI и прошедшие сертификацию.
- Гарантия предоставляется покупателям, приобретающим и использующим свой товар для личных или бытовых нужд.
- Покупатель обязуется при возникновении неисправности в изделии обратиться в АСЦ для проведения гарантийного ремонта.
- Гарантийные обязательства не распространяются на принадлежности и аксессуары, входящие в комплектность изделия - элементы питания (батареи, аккумуляторы), монтажные приспособления, также гарантия не распространяется на:
  - микроволновые печи: на решётки для гриля, стеклянные блюда, роликовые кольца, муфты вала мотора, элементы пароварки, лампы подсветки, слюдяные пластины, предохранители, аккумуляторы;
  - духовые шкафы: на внешние и внутренние стекла дверей, стеклянные поверхности панели управления, ручки двери и ручки управления, подносы, решетки, телескопические направляющие, стеклянные тарелки, керамические тарелки, вертела, термомосты, лампы подсветки;
  - пылесосы: на щетки, насадки, трубки, шланги, пылесборники, фильтры, аккумуляторы;
  - стиральные машины: на шланги для подвода и слива воды;
  - посудомоечные машины: на шланги для подвода и слива воды, корзины для загрузки посуды, распышкватели, лампы подсветки;
  - варочные панели: на стеклянные поверхности, ручки управления, чугунные решетки, газовые конфорки, жиклеры;
  - кухонные вытяжки: на декоративные короба, воздуховоды, лампочки, фильтры;
  - холодильники: на полки, лотки и ящики, лампочки;
  - прочую МБТ: на аксессуары и принадлежности, идущие в комплекте, расходные материалы (предметы с ограниченным сроком службы), пульты дистанционного управления.
- Изделие снимается с гарантийного обслуживания в случаях:
  - если изделие использовалось в целях, не соответствующих его прямому назначению;
  - если нарушены правила эксплуатации, изложенные в Руководстве по эксплуатации;
  - нарушения сохранности гарантийных пломб;
  - если изменен, удален или неразборчив серийный номер изделия;
  - изменения внутреннего устройства или попытки самостоятельного ремонта изделия;
  - получения деформации, изменения геометрии корпуса товара;
  - монтажа, подключения и установки изделия, выполненных не в соответствии с Руководством по эксплуатации.
- Гарантийные обязательства не распространяются на:
  - механические повреждения, возникшие после передачи изделия потребителю;
  - повреждения, вызванные воздействием влаги, высоких или низких температур, коррозией, окислением;
  - повреждения, вызванные попаданием внутрь посторонних предметов, веществ, жидкостей, насекомых, животных;
  - повреждения, вызванные стихийей, пожаром, бытовыми факторами, случайными внешними факторами (скачок напряжения в электрической сети, гроза и т.п.);
  - дефекты, возникшие вследствие естественного износа при эксплуатации изделия. При этом под естественным износом понимается последствия эксплуатации изделия, вызвавшие ухудшение их технического состояния и внешнего вида из-за использования данного изделия или использования агрессивных чистящих средств, приведших к удалению символов и надписей на внешних поверхностях товара;
  - некомплектность товара, которая была обнаружена покупателем после передачи товара от продавца;
  - повреждения, вызванные несоответствием стандартам параметров электрических сетей и других подобных внешних факторов.

В вышеуказанных случаях Изготовитель снимает с себя ответственность за возможный вред, прямо или косвенно нанесенный продукцией людям, домашним животным, имуществу.

- Изделие может быть снято с гарантийного обслуживания, если будет установлено, что нарушены гарантийные пломбы, имеются следы разборки и других, не предусмотренных инструкцией по эксплуатации, вмешательств.
- Не подлежат гарантийному ремонту изделия с дефектами, возникшими вследствие выхода из строя деталей, обладающих ограниченным сроком службы или ограниченными гарантийным сроком.
- Настройка и установка (сборка, подключение и т.п.) изделия, описанные в документации, прилагаемой к товару, могут быть выполнены как самим пользователем, так и специалистами АСЦ соответствующего профиля и фирм-продавец (на платной основе). При этом лицо (организация), установившее изделие, несет ответственность за правильность и качество установки (настройки). Стоит обратить внимание на значимость правильной установки изделия, как для его надежной работы, так и для получения гарантийного и бесплатного сервисного обслуживания. Необходимо требовать от специалиста по установке внести все необходимые сведения об установке в гарантийный талон.
- Настройка изделия, порядок которой изложен в Руководстве по эксплуатации, не относится к гарантийному обслуживанию. Производитель оставляет за собой право изменять характеристики устройств и их комплектность без предварительного уведомления.

Уважаемые покупатели! Перед обращением в сервисный центр внимательно изучите раздел «Возможные неисправности» в Руководстве по эксплуатации.

По лицензии Hyundai Corporation Holdings, Korea  
Licensed by Hyundai Corporation Holdings, Korea

## Отрывной талон 3

## Отрывной талон 2

## Отрывной талон 1

Дата поступления

Дата поступления

Дата поступления

Дата выполнения

Дата выполнения

Дата выполнения

Характер ремонта

Характер ремонта

Характер ремонта

Сервисный центр:

Сервисный центр:

Сервисный центр:

Прибор принял, претензий не имею

Прибор принял, претензий не имею

Прибор принял, претензий не имею

Подпись

Подпись

Подпись



# HYUNDAI

**Изготовитель:**

**Ningbo Keshi Electrical Appliance Co.,Ltd**

No.39 Linpu Industry zone, Linshan Town, Yuyao City, Ningbo, China, 315460

**Нинбо Кеши Электрикал Эпплаэнс Ко., Лтд**

№39 Линьпу Индастри зоун, Линьшань Таун, Юйяо сити, Нинбо, Китай, 315460

**Импортер и организация уполномоченная на принятие претензий от потребителей:**

**ООО «Мерлион»**

Московская обл., г. Красногорск, б-р Строителей, д.4

Сделано в Китае

По лицензии Hyundai Corporation Holdings, Korea

Licensed by Hyundai Corporation Holdings, Korea

Изготовитель оставляет за собой право изменения комплектации, технических характеристик и внешнего вида товара.

Для получения более подробной информации об устройстве посетите сайт:

**[www.hyundai-electronics.com.ru](http://www.hyundai-electronics.com.ru)**

Телефон сервисной службы: 8-800-302-0394

Расчетный срок службы устройства составляет 3 года при условии использования устройства в строгом соответствии с настоящим руководством пользователя.

Дата производства указана на упаковке и на наклейке на устройстве.

Срок годности: не ограничен

Срок гарантии: 2 года

