

**Pioneer**  
home

Руководство Пользователя



Вертикальный компактный  
беспроводной пылесос 2 в 1  
VC454S



## **Уважаемый покупатель!**

Благодарим Вас за выбор продукции, выпускаемой под торговой маркой **PIONEER**.

Мы рады предложить Вам изделия, разработанные и изготовленные в соответствии с высокими требованиями к качеству, функциональности и дизайну. Мы уверены, что Вы будете довольны приобретением изделия от нашей фирмы.

Перед началом эксплуатации прибора внимательно прочитайте данное руководство, в котором содержится важная информация, касающаяся Вашей безопасности, а также рекомендации по правильному использованию прибора и уходу за ним.

Позаботьтесь о сохранности настоящего Руководства, используйте его в качестве справочного материала при дальнейшем использовании прибора.

## **СОДЕРЖАНИЕ**

НАЗНАЧЕНИЕ .....	4
МЕРЫ БЕЗОПАСНОСТИ И ПРЕДОСТОРОЖНОСТИ .....	4
КОМПЛЕКТАЦИЯ .....	6
УСТРОЙСТВО ПЫЛЕСОСА .....	7
СБОРКА .....	7
ЗАРЯДКА БАТАРЕИ .....	8
ЭКСПЛУАТАЦИЯ ПЫЛЕСОСА .....	9
ЧИСТКА И ТЕХНИЧЕСКОЕ ОБСЛУЖИВАНИЕ .....	10
УСТРАНЕНИЕ НЕИСПРАВНОСТЕЙ .....	11
БЕЗОПАСНАЯ УТИЛИЗАЦИЯ .....	12
ТЕХНИЧЕСКИЕ ХАРАКТЕРИСТИКИ .....	12
ИНФОРМАЦИЯ О СЕРТИФИКАТЕ СООТВЕТСТВИЯ .....	13
СЕРВИСНОЕ ОБСЛУЖИВАНИЕ .....	13

### **ПРИМЕЧАНИЕ:**

*Все изображения в данном руководстве приведены в качестве примеров, реальное изделие может отличаться от изображения.*

## НАЗНАЧЕНИЕ

Пылесос предназначен для сухой уборки пыли и мелкого мусора с полов, мебели, ковров, занавесок и других поверхностей за счёт всасывания потоком воздуха. Пыль и загрязнения накапливаются в пылесборнике, из которого они должны регулярно удаляться.

## МЕРЫ БЕЗОПАСНОСТИ И ПРЕДОСТОРОЖНОСТИ

Перед началом эксплуатации внимательно ознакомьтесь с изложенными здесь мерами безопасности и предосторожности и строго придерживайтесь их во время использования прибора.

Пылесос разработан исключительно для бытового применения внутри помещений и должен быть использован строго по назначению. Пылесос не предназначен для промышленного и коммерческого использования.

- Упаковочный материал, например, полиэтиленовые пакеты, следует хранить в недосягаемом для детей месте.
- Перед подключением зарядного устройства к электросети, убедитесь в том, что напряжение, указанное на маркировке адаптера питания, соответствует напряжению электросети.
- Зарядка встроенной батареи может осуществляться исключительно с помощью зарядного устройства, поставляемого в комплекте.
- Зарядное устройство должно использоваться исключительно для зарядки батареи этой модели пылесоса.
- Перед первым использованием или после длительного перерыва в эксплуатации пылесоса полностью зарядите батарею пылесоса.

- При отключении зарядного устройства от розетки не тяните за провод, беритесь за корпус адаптера питания. Не прикасайтесь пальцами к вилке адаптера питания.
- Запрещается использовать прибор или зарядное устройство при наличии повреждений.
- Если устройство не работает как следует, если оно повреждено, влажное или упало в воду, если есть запах гари, дыма, не используйте его. Обратитесь в авторизованный сервисный центр производителя для проверки и ремонта.
- Запрещается эксплуатировать пылесос или заряжать батарею на улице.
- Запрещается заряжать прибор в непосредственной близости от душа, ванны, умывальника, бассейна, других емкостей с водой или источников влаги.
- Запрещается подвергать пылесос воздействию влаги. Запрещается погружать пылесос или зарядное устройство в воду или другую жидкость. Запрещается разбрызгивать на пылесос воду или другие жидкости.
- Запрещается прикасаться к пылесосу, подключенному к электросети, мокрыми руками.
- Если вы уходите из дома, отключите пылесос от электросети.
- Если насадка, удлинительная трубка или всасывающее отверстие пылесоса засорились, немедленно выключите пылесос и устраните засор, после этого можете снова включить пылесос.
- Во время сборки, разборки, смены насадок следует выключать пылесос.

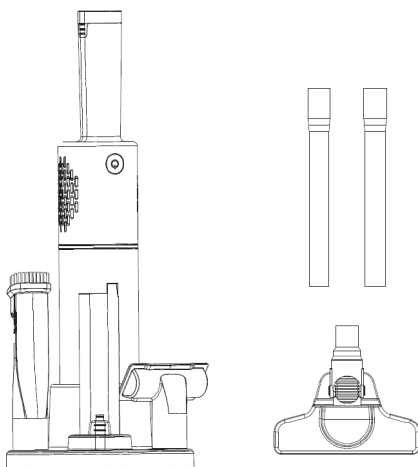
- Перемещайте пылесос, удерживая его за ручку. Не поднимайте его, взявшись за насадку, это может привести к падению и повреждению пылесоса.
- Запрещается убирать с помощью пылесоса:
  - острые предметы, осколки стекла, иголки, канцелярские кнопки, скрепки и т.п.;
  - крупные предметы;
  - воду и другие жидкости;
  - горящие спички, угольки, непотушенные окурки, горящий или тлеющий мусор, золу и т.п.;
  - химические вещества, порошки (в т.ч. муку, крахмал и т.п.), асбест, цемент, гипс и другие мелкодисперсные вещества;
  - краситель, используемый в принтерах или копировальных машинах;
  - ядовитые, агрессивные, разъедающие, взрывоопасные, воспламеняющиеся вещества. Не пользуйтесь пылесосом в местах, где могут находиться такие жидкости или их пары.
- Не используйте устройство в местах вероятной утечки горючих газов или при обнаружении запаха газа.
- Запрещается подвергать пылесос воздействию высоких температур. Не оставляйте прибор вблизи нагревательных приборов, печей и т.п.
- Используйте пылесос только для домашней уборки при температуре от 0°C до +40°C.
- Заряжайте батарею пылесоса при температуре не ниже +5°C и не выше +35°C.
- Пылесос должен храниться в сухом месте, в помещении.
- Если вы длительное время не пользуетесь пылесосом, заряжайте батарею не реже одного раза в три месяца.
- Запрещается эксплуатировать пылесос без фильтров.
- Запрещается перекрывать вентиляционные отверстия пылесоса, в противном случае возможен перегрев внутренних компонентов прибора и выход его из строя.
- Никогда не оставляйте включенный пылесос без присмотра. Храните пылесос в недоступном для детей месте.
- Запрещается использовать абразивные вещества или агрессивные химические растворители для очистки пылесоса.
- Запрещается использовать аккумуляторную батарею пылесоса в других устройствах и приборах.
- Запрещается заряжать аккумуляторную батарею слишком долго.
- В экстремальных ситуациях возможна утечка электролита из батареи пылесоса. Запрещается прикасаться к электролиту руками. Если электролит попал на кожу или в глаза, немедленно промойте водой и обратитесь к врачу.
- Запрещается соединять между собой контакты батареи, это может привести к выходу ее из строя или к возгоранию.
- Запрещается бросать в огонь или нагревать аккумуляторную батарею пылесоса, это может привести к ее возгоранию или взрыву.
- Запрещается разбирать, вносить изменения в конструкцию или чинить прибор самостоятельно.
- Запрещается использование каких-либо аксессуаров, кроме рекомендованных производителем.

- При возникновении неполадок обращайтесь в сервисные центры производителя. Неквалифицированный ремонт может стать причиной несчастного случая или травмы пользователя, а кроме того приводит к лишению вас права на гарантийное обслуживание.
- Данный пылесос не предназначен для использования людьми с ограниченными физическими, сенсорными или умственными возможностями, в т. ч. маленькими детьми, а также людьми с недостаточными знаниями и опытом эксплуатации электроприборов, если им не были даны достаточные разъяснения и за ними не присматривают лица, ответственные за их безопасность.

**Несоблюдение перечисленных требований по эксплуатации и хранению лишает вас права на гарантийное обслуживание.**

**Производитель не несет ответственность за повреждения или ущерб, которые возникли в результате неправильной эксплуатации пылесоса и в случае нарушения изложенных здесь мер безопасности и предосторожности.**

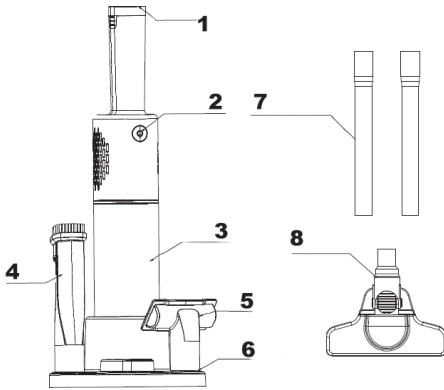
## КОМПЛЕКТАЦИЯ



Откройте коробку и убедитесь, что все комплектующие имеются в наличии в исправном состоянии:

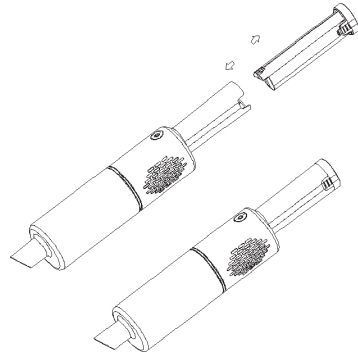
- Корпус пылесоса в сборе – 1
- Адаптер питания – 1
- Подставка для компактного хранения и зарядки батареи – 1
- Удлинительные трубки – 2
- Насадка-щетка для уборки пола и ковров – 1
- Комбинированная насадка для уборки труднодоступных мест и щетка для очистки книг – 1
- Насадка для уборки мягкой мебели – 1
- Руководство по эксплуатации – 1
- Гарантийный талон – 1

## УСТРОЙСТВО ПЫЛЕСОСА



1. Съёмный батарейный отсек
2. Кнопка переключения режимов и индикатор
3. Контейнер для сбора пыли
4. Комбинированная насадка для уборки труднодоступных мест и щетка для очистки книг
5. Насадка для очистки мягкой мебели
6. Подставка для компактного хранения и зарядки батареи
7. Удлинительные трубки
8. Насадка-щетка для уборки пола и ковров

## СБОРКА



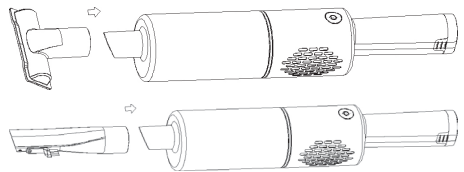
Чтобы использовать пылесос, вставьте батарейный отсек в соответствующее отверстие в верхней части корпуса пылесоса.

Вы можете использовать пылесос как в компактном виде, так и с насадками.

### **ВНИМАНИЕ:**

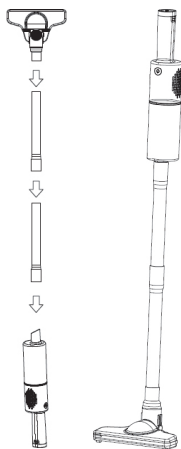
**Во время сборки пылесос должен быть отключен от электросети.**

### **Компактный вид**



В зависимости от выполняемых работ вы можете установить непосредственно на воздухозаборную трубку пылесоса насадку для уборки мягкой мебели, комбинированную насадку для уборки труднодоступных мест / щетку для очистки книг или насадку-щетку для уборки пола и ковров.

## Установка удлинительной трубки



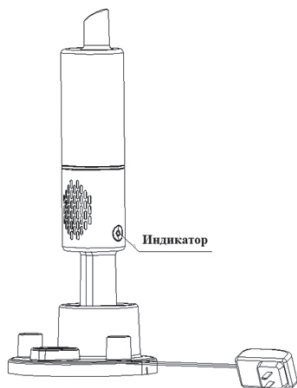
Плотно наденьте удлинительную трубку на воздухозаборную трубку пылесоса. По мере необходимости вы можете использовать одну или две секции удлинительной трубки, соединив их между собой.

Установите на нижнюю трубку насадку-щетку для уборки ковров или пола или другую подходящую насадку.

## ЗАРЯДКА БАТАРЕИ

### **ВНИМАНИЕ:**

**Первые три раза после покупки батарею рекомендуется разрядить полностью и зарядить до полного заряда.**



Если батарея прибора разряжена, индикатор мигает синим. В этом случае прекратите использование пылесоса и зарядите батарею.

Установите пылесос на подставку.

Штекер адаптера питания подключите к соответствующему разъему на подставке. Вилку адаптера питания подключите к электрической розетке.

Во время зарядки батареи индикатор будет гореть ярче. Когда батарея будет полностью заряжена, индикатор станет гореть постоянно в нормальном режиме.

Время зарядки полностью разряженной батареи составляет приблизительно 4,5 часа.

### **ВНИМАНИЕ:**

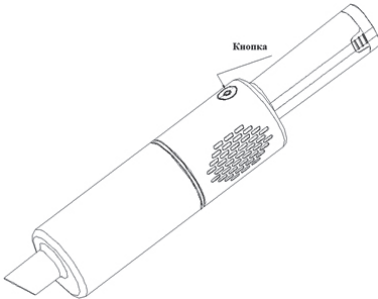
**Запрещается использовать для зарядки батареи какой-либо другой адаптер вместо поставляемого в комплекте.**



## ЭКСПЛУАТАЦИЯ ПЫЛЕСОСА

Перед началом использования зарядите встроенную батарею пылесоса.

Убедитесь, что пылесос полностью собран и установлена подходящая насадка.



Нажмите кнопку переключения режимов, чтобы включить пылесос. Он начнет работать на низкой скорости, при этом индикатор загорится бледным светом.

Нажмите кнопку еще раз, чтобы пылесос начал работать на высокой скорости, при этом индикатор начнет светиться ярче.

Нажмите кнопку третий раз, чтобы выключить пылесос.

### ПРИМЕЧАНИЕ:

*Если индикатор во время работы пылесоса мигает, это означает, либо что батарея прибора разряжена, либо что двигатель неисправен.*

### ВНИМАНИЕ:

**Во время уборки следите, чтобы ничто не блокировало свободное поступление воздуха в воздухозаборное отверстие, в противном случае возможен перегрев двигателя и выход пылесоса из строя.**

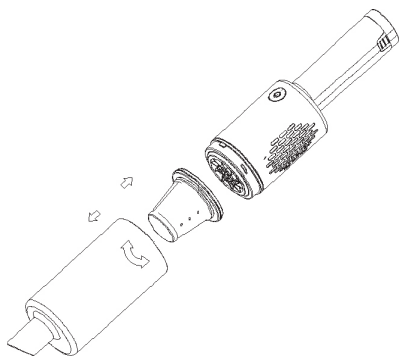
**Если вы обнаружили, что произошел засор, например ворс и пыль забила насадку-щетку, немедленно выключите пылесос, устраните засор, и только после этого можете продолжить уборку.**

## ЧИСТКА И ТЕХНИЧЕСКОЕ ОБСЛУЖИВАНИЕ

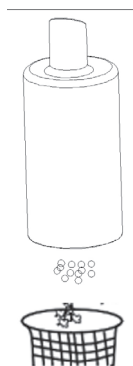
Опорожнение контейнера для сбора пыли

Для обеспечения эффективной работы пылесоса опорожняйте контейнер для сбора пыли после каждого использования. Не допускайте его переполнения.

Отсоедините от пылесоса трубки и насадки.



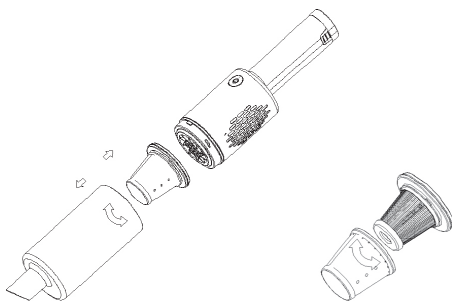
Немного поверните контейнер для сбора пыли по часовой стрелке и отсоедините от корпуса пылесоса. Извлеките фильтр из контейнера. Расположите контейнер над мусорным ведром.



Переверните контейнер и вытряхните пыль и прочий мусор в ведро.

Установите фильтр в контейнер, а сам контейнер установите обратно на корпус пылесоса. Для этого приложите контейнер к корпусу пылесоса так, чтобы фиксирующие выступы на корпусе совпали с пазами контейнера. Прижмите контейнер к корпусу и немного поверните его против часовой стрелки для надежной фиксации.

## Очистка контейнера для сбора пыли и фильтров



Немного поверните контейнер для сбора пыли по часовой стрелке и отсоедините от корпуса пылесоса.

Извлеките фильтр из контейнера и разберите его.

Промойте контейнер и компоненты фильтра холодной водой. Затем дайте фильтру высохнуть естественным способом.

Когда фильтр полностью высохнет, соберите его и установите обратно в контейнер для сбора пыли.

Присоедините контейнер для сбора пыли обратно к корпусу пылесоса.

### **ВНИМАНИЕ:**

**Запрещается стирать компоненты фильтра в стиральной машине, сушить их с помощью фена или на батарее отопления.**

**Запрещается эксплуатировать пылесос без фильтров.**

## УСТРАНЕНИЕ НЕИСПРАВНОСТЕЙ

При возникновении неисправности попробуйте устранить ее с помощью рекомендаций из таблицы ниже. Если неисправность не устраняется, не пытайтесь самостоятельно починить прибор, обратитесь в авторизованный сервисный центр производителя.

Неисправность	Возможные причины	Способ устранения
Прибор не включается.	Пылесос не полностью собран.	Убедитесь, что пылесос собран полностью и правильно.
	Батарея разряжена.	Зарядите батарею.
	Батарея вышла из строя.	Обратитесь в сервисный центр для замены батареи.
	Идет зарядка аккумулятораной батареи.	Дождитесь окончания зарядки и отключите адаптер питания от пылесоса.
Батарея не заряжается (не горит индикатор).	Пылесос не подключен к сети питания.	Установите пылесос на станцию для подзарядки. Подключите адаптер питания к станции и к электрической розетке.
	Розетка неисправна.	Убедитесь, что розетка исправна, подключив к ней другой электроприбор.
Сила всасывания уменьшилась. Пылесос не всасывает пыль.	Контейнер для сбора пыли переполнен.	Опорожните контейнер для сбора пыли.
	Фильтры загрязнены.	Проведите чистку или замену фильтров.
	Батарея разряжена.	Зарядите батарею.
Пылесос выпускает пыль.	Контейнер для сбора пыли переполнен.	Опорожните контейнер для сбора пыли.
	Фильтры установлены неправильно.	Установите фильтры правильно.
	Фильтры повреждены.	Замените фильтры.
Батарея быстро разряжается.	Срок службы батареи истек.	Обратитесь в сервисный центр для замены батареи.
Необычный шум во время работы пылесоса.	Произошел засор.	Выключите пылесос и проверьте насадку и трубку на наличие засора.
	Контейнер для сбора пыли переполнен.	Опорожните контейнер для сбора пыли.

## БЕЗОПАСНАЯ УТИЛИЗАЦИЯ



Ваше устройство спроектировано и изготовлено из высококачественных материалов и компонентов, которые можно утилизировать и использовать повторно.

Если товар имеет символ с зачеркнутым мусорным ящиком на колесах, это означает, что товар соответствует Европейской директиве 2002/96/ЕС.

Ознакомьтесь с местной системой раздельного сбора электрических и электронных товаров. Соблюдайте местные правила.

Утилизируйте старые устройства отдельно от бытовых отходов.

Правильная утилизация вашего товара позволит предотвратить возможные отрицательные последствия для окружающей среды и человеческого здоровья.

## ТЕХНИЧЕСКИЕ ХАРАКТЕРИСТИКИ

### Адаптер питания

Входное напряжение: ~ 220 В, 50 Гц

Выходное напряжение: 18 В

Выходной ток: 420 мА

Класс электробезопасности: II

### Батарея

Номинальное напряжение: 14,8 В

Емкость: 2200 мАч

Время зарядки: 4,5 ч

### Пылесос

Максимальная мощность: 100 Вт

Максимальная мощность всасывания: 20 Вт

Время работы от полностью заряженной батареи:

До 20 минут при максимальной мощности

До 35 минут при минимальной мощности

Уровень шума: ≤ 70дБ

Объем контейнера для сбора пыли: 0,4 л

Вес нетто: 0,85 кг

Класс электробезопасности: III

***В соответствии с постоянным усовершенствованием технических характеристик и дизайна, производитель оставляет за собой право на внесение изменений без предварительного уведомления.***

## ИНФОРМАЦИЯ О СЕРТИФИКАТЕ СООТВЕТСТВИЯ

Товар сертифицирован.

Товар соответствует требованиям нормативных документов:

ТР ТС 004/2011 «О безопасности низковольтного оборудования»;

ТР ТС 020/2011 «Электромагнитная совместимость технических средств».

ТР ТС 037/2016 «Об ограничении применения опасных веществ в изделиях электротехники и радиоэлектроники».

При отсутствии копии нового сертификата в коробке спрашивайте копию у продавца.

Полную информацию о сертификате соответствия вы можете получить у продавца или на сайте [pioneer-bt.ru](http://pioneer-bt.ru).



Изготовитель: Смарт Интернэшнл Дистрибьюшн Лимитед.

Адрес: Офис С, 18 Этаж, ЕГЛ Тауэр, 83 Хунг То Роуд, Квун Тонг, Коулун, Гонконг.

Сделано в Китае.

Импортер/организация, уполномоченная на принятие претензий на территории России:

ООО «СЕРВИС-ВИП». 144009, Московская область, г. Электросталь, ул. Корнеева, д. 6б, оф. 203.

\* Данные могут быть изменены в связи со сменой изготовителя, продавца, производственного филиала, импортера в РФ. В случае изменения данных актуальная информация указывается на дополнительной наклейке, размещенной на упаковке изделия.

Дата производства указана на упаковке или изделии.

Срок службы изделия — 3 года.

Гарантийный срок — 1 год.

Гарантийное обслуживание осуществляется согласно прилагаемому гарантийному талону.

Гарантийный талон и инструкция по эксплуатации являются неотъемлемыми частями данного изделия.

## СЕРВИСНОЕ ОБСЛУЖИВАНИЕ

Благодарим вас за приобретение продукции **PIONEER**. Мы рады предложить вам изделия, разработанные и изготовленные в соответствии с высокими требованиями к качеству, функциональности и дизайну. Мы уверены, что Вы будете довольны приобретением изделия от нашей фирмы. В случае если ваше изделие марки **PIONEER** будет нуждаться в техническом обслуживании, просим вас обращаться в один из авторизованных сервисных центров (далее – АСЦ). С полным списком АСЦ и их точными адресами вы можете ознакомиться на сайте [pioneer-bt.ru](http://pioneer-bt.ru).

*pioneer-bt.ru*

***Pioneer***  
*home*