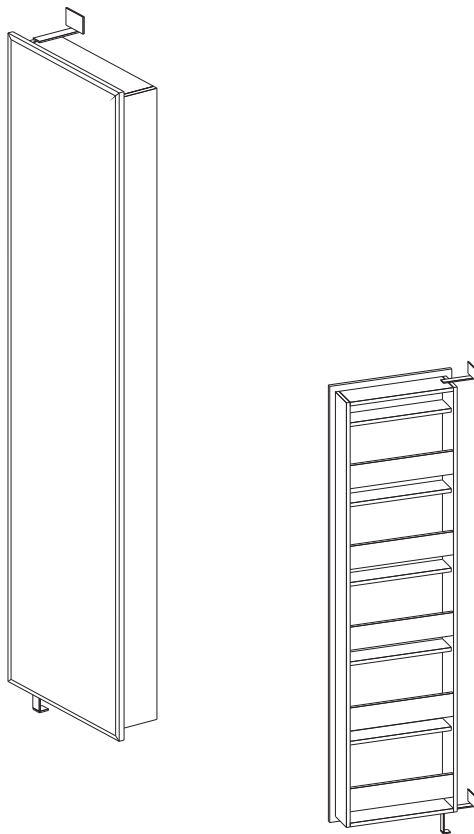


Стеллаж-трансформер

тип-1б (с зеркалом)

(495x180(530)x1962)

КМ+02.55.000.001



Паспорт и инструкция по сборке.

Внимание!!!



Правила эксплуатации

Опрокидывание мебели может привести к серьезным или смертельным телесным повреждениям. Для предотвращения опрокидывания, модели мебели для которых производителем предусмотрено соответствующее крепление, должна быть обязательно закреплена к стене.

Рекомендации по безопасности: - не разрешайте детям прыгать на изделии.

Уход за мебелью.

1. Поверхность изделий следует предохранять от различных растворителей, кислот, щелочей, повышенной влажности и механических повреждений.
2. Поверхности изделий можно освежить, применяя специальные составы для ухода за мебелью, которые имеются в хозяйственных магазинах. Не допускается применение соды, порошков и других материалов, не предназначенных для ухода за мебелью.
3. Помните, что сохранность и долговечность мебели зависит не только от её конструкции и качества материалов, но и от правильной эксплуатации и ухода за ней.

Примечание:

Конструкционные материалы для изготовления изделий:

- основной конструкционный материал -плита древесностружечная облицованная пленкой на основе термореактивных полимеров (ламинированная) - ЛДСП по ГОСТ 32289-2013;

- материал задних стенок - плита древесноволокнистая (твердая) с лакокрасочным покрытием (ДВП) ГОСТ 8904-2014.

Класс покрытия лакокрасочных деталей - III согласно ГОСТ 9.032-74

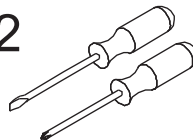
Перед началом сборки:

- Проверьте внешний вид и целостность деталей в упаковке. Претензии по их повреждению принимаются только у изделий без следов сборки.
- Проверьте количество деталей и фурнитуры по перечню. Предприятие-изготовитель оставляет за собой право внести конструктивные изменения в изделие, заменяя фурнитуру и метизы на аналогичные. При недокомплекте или поломке детали обратитесь в магазин для ее замены.
- Учитывая конструктивные и функциональные особенности производитель рекомендует пользоваться услугами профессиональных сборщиков. При самостоятельном монтаже Вам необходимо соблюдать порядок сборки, приводимый в данной инструкции. При несоблюдении инструкции по сборке и эксплуатации с предприятия-изготовителя снимают гарантийные обязательства.
- Изделия следует собирать на ровном полу, покрытом тканью или бумагой.
- Перемещайте мебель и ее детали бережно, слегка приподнимая их. Это поможет исключить деформации и поломки.
- Для работы необходимо иметь молоток, деревянный брусок, обернутый тканью, отвертки PH2+ и SI2-, угольник 90.



Ключ 10

PH2



SI2

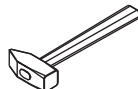
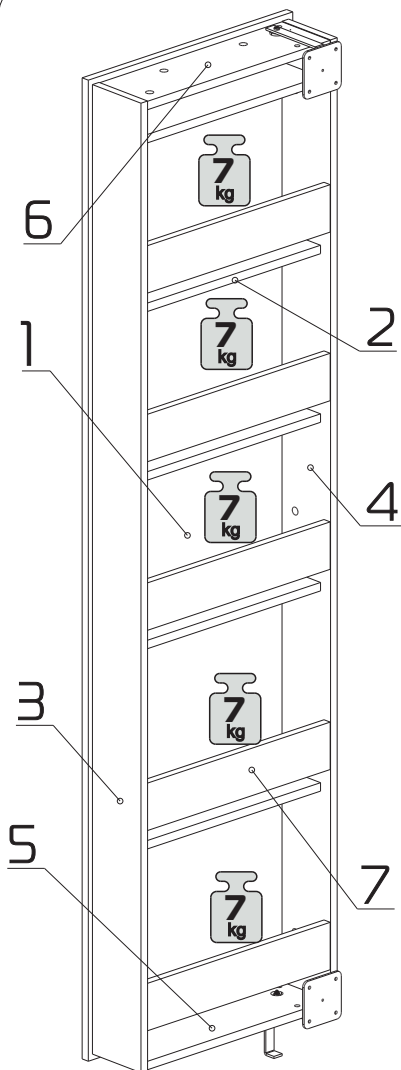


Схема сборки изделия



Для изделия предусмотрено два варианта сборки: с правым и левым открытием. В данной инструкции проиллюстрирована сборка с левым открытием.

!!!Для сборки с правым открытием необходимо поменять местами детали №6 и №5.

Пакет №1

Поз.	Наименование	Кол.	Размер	
			Длина	Ширина
2	Полка	5	443	100
5	Горизонт	1	443	125
6	Горизонт	1	443	125
7	Планка-ограничитель	5	443	90

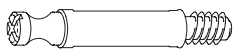
Фурнитура

Пакет №2

Поз.	Наименование	Кол.	Размер	
			Длина	Ширина
1	Шит-фасад	1	1862	495
3	Стенка левая	1	1842	126
4	Стенка правая	1	1842	126

Фурнитура

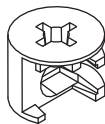
(A)



14 шт.

Шток эксцентрика (16)

(B)



14 шт.

Эксцентрик (16)

(T)



14 шт.

Заглушка эксцентрика

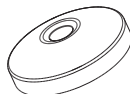
(S4)



4 шт.

Шайба M6

(S5)



2 шт.

Шайба 4 пластм. (фиксатор)

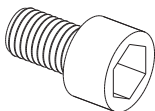
(E)



2 шт.

Шуруп 3,5x16

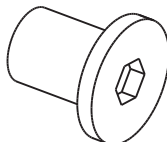
(H1)



4 шт.

Винт DIN 6x10

(H2)



4 шт.

Гайка Эриксона M6x12

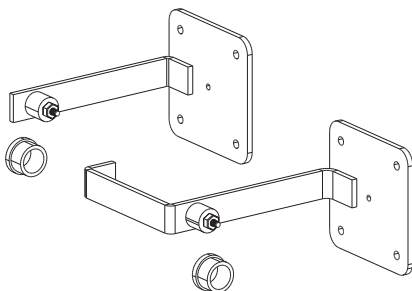
(D)



30 шт.

Шкант 8x30

(KS)



1 комп.

Механизм поворота стеллажа

(P)



20 шт.

Полкодержатель

(F)

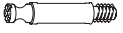



1 шт.

Ключ мебельный №4

1.

Верх

A		14шт.
D		30шт.

88

Низ

4

408

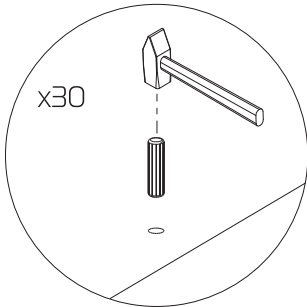
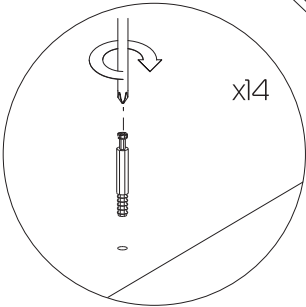
88

Верх

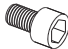


3

Низ

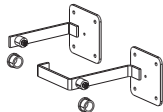
408



2.

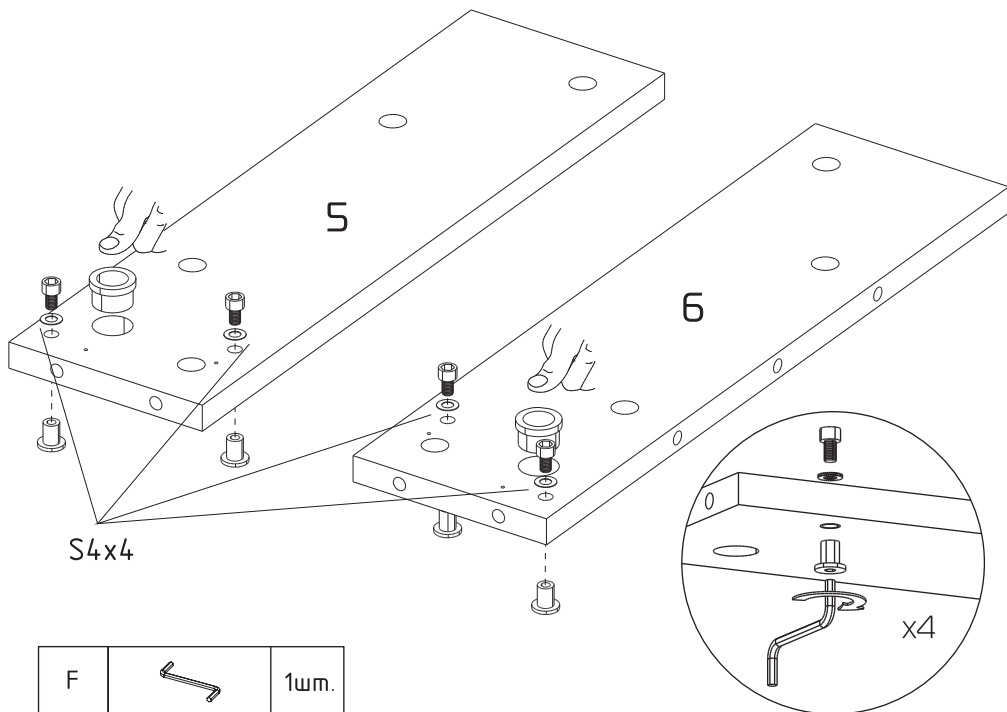
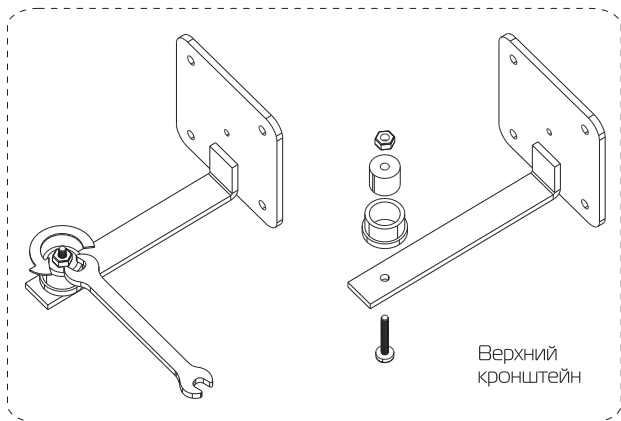
H1		4 шт.
H2		4 шт.
S4		4 шт.


(KS)



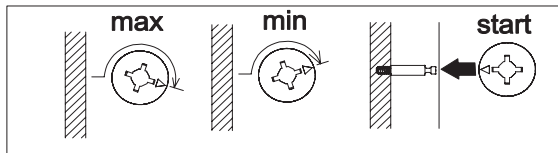
1 КОМП.


Механизм поворота стеллажа



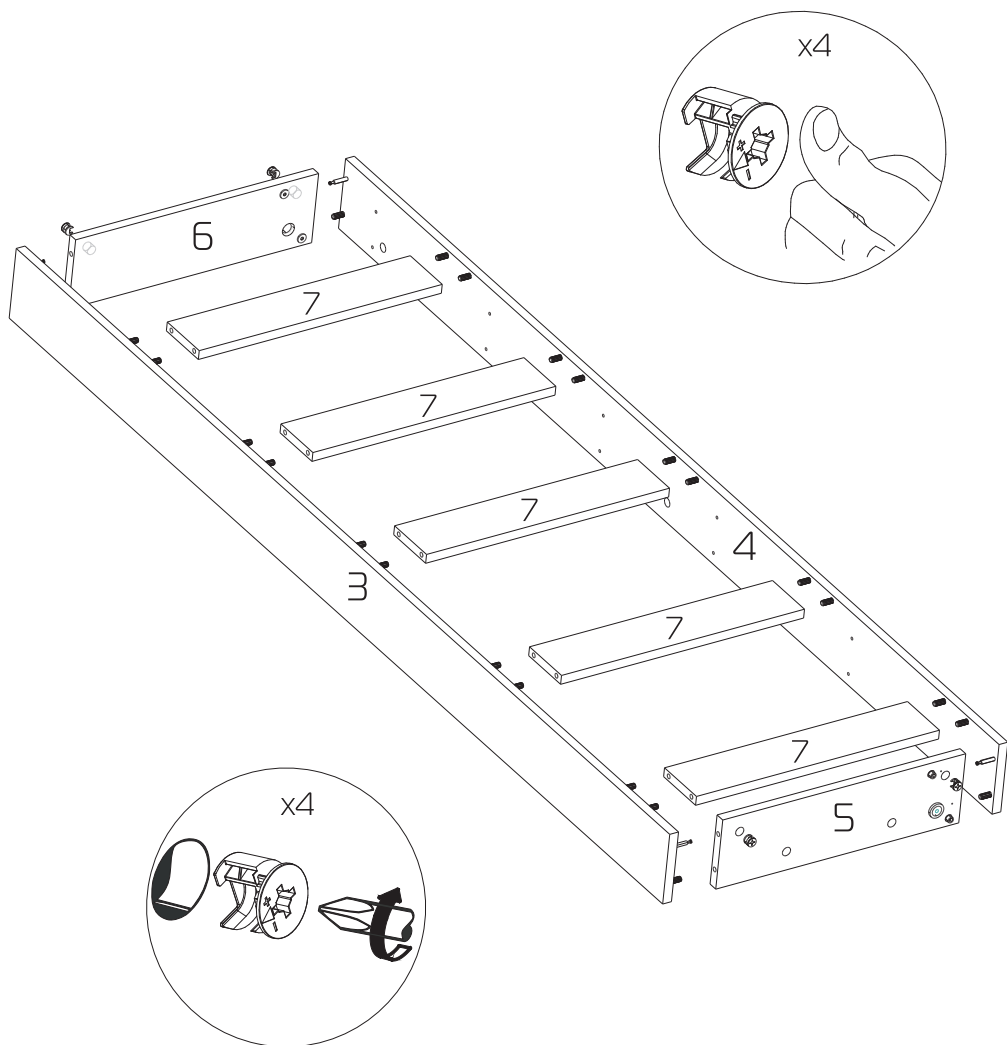
F		1 шт.
---	---	-------

3.

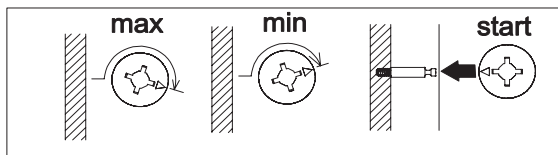


B		4 шт.
---	--	-------

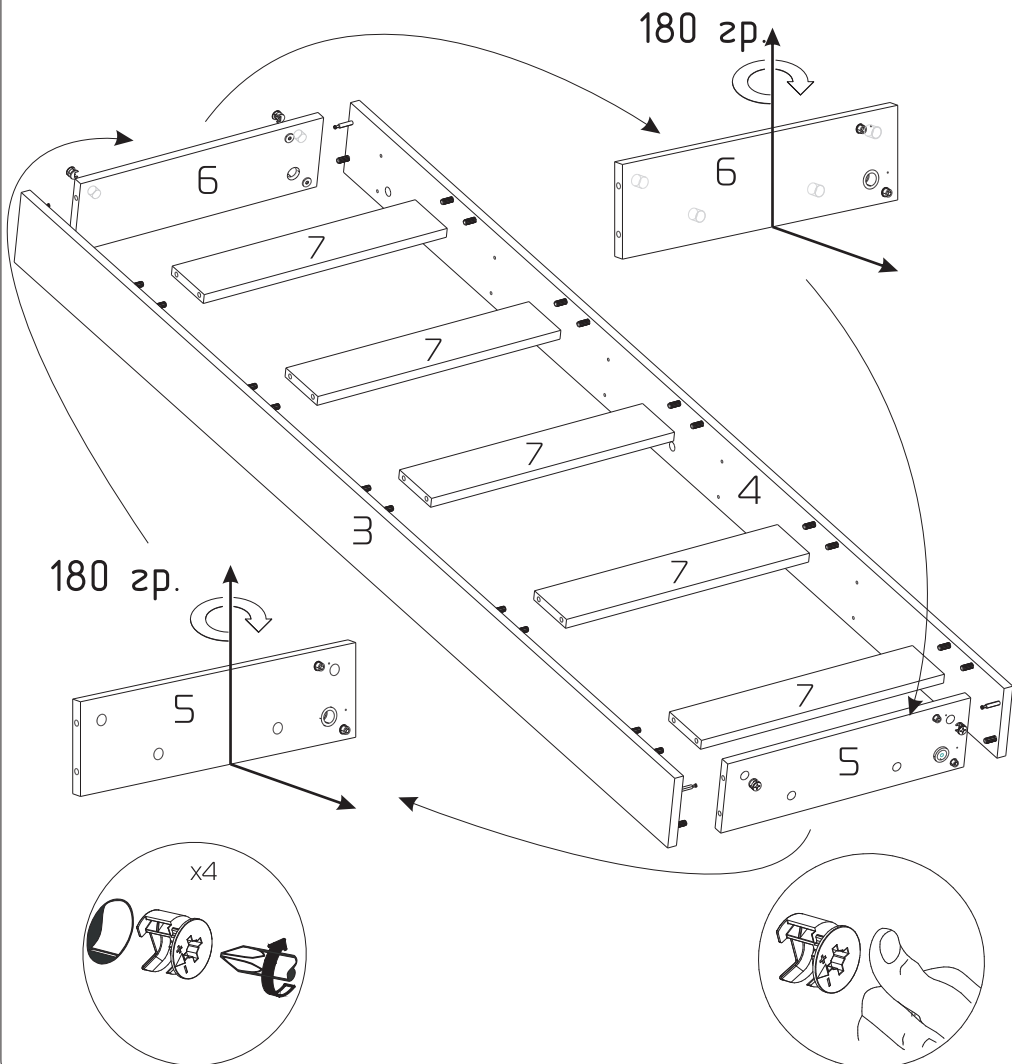
Сборка стеллажа для
левого открывания





4.

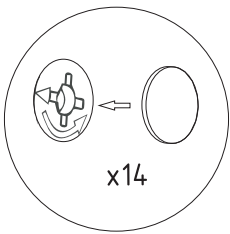
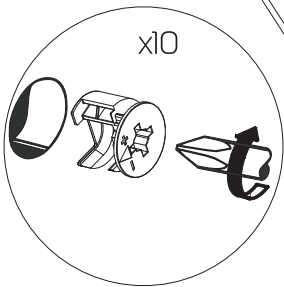
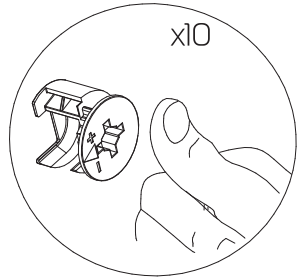
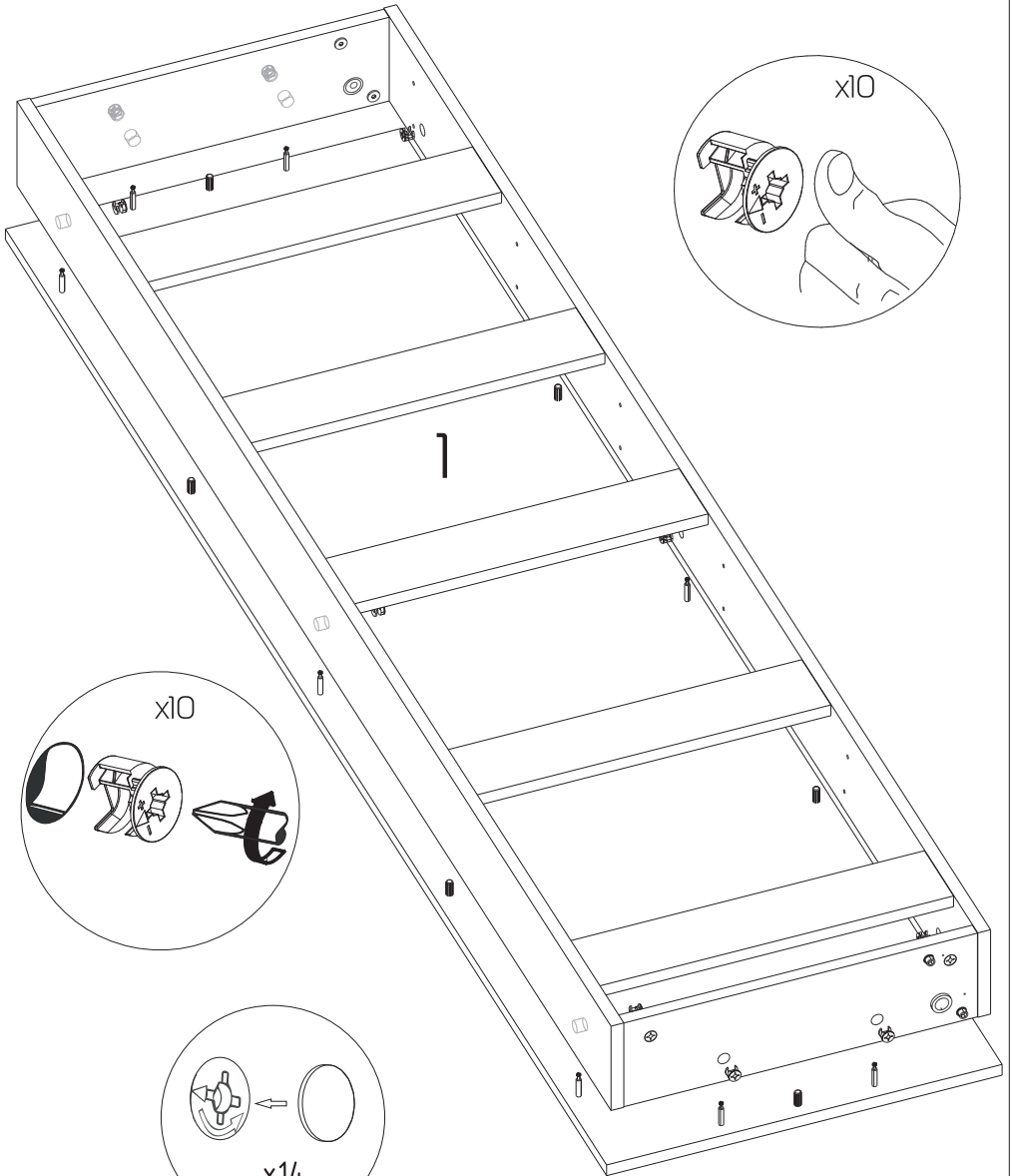
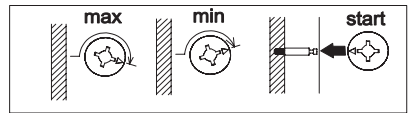


Для сборки с правым открытием
необходимо поменять местами
детали №6 и №5 развернув их по оси на 180 гр..



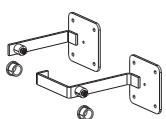
5.

B		10мм.
T		14мм.



Б.

(KS)

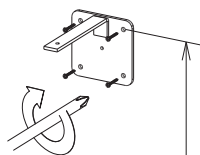


1 комп.

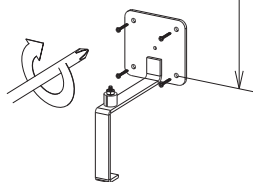
Механизм поворота стеллажа





Крепежные средства для крепления к стене не прилагаются, для разных материалов стен требуются различные крепления. Используйте крепежные средства, подходящие для материала Вашего дома и обладающие достаточной несущей способностью. Если Вы не уверены, какой тип крепления подходит к данному материалу, обратитесь в специализированный магазин.



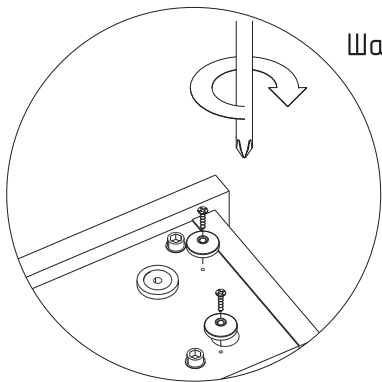
1830



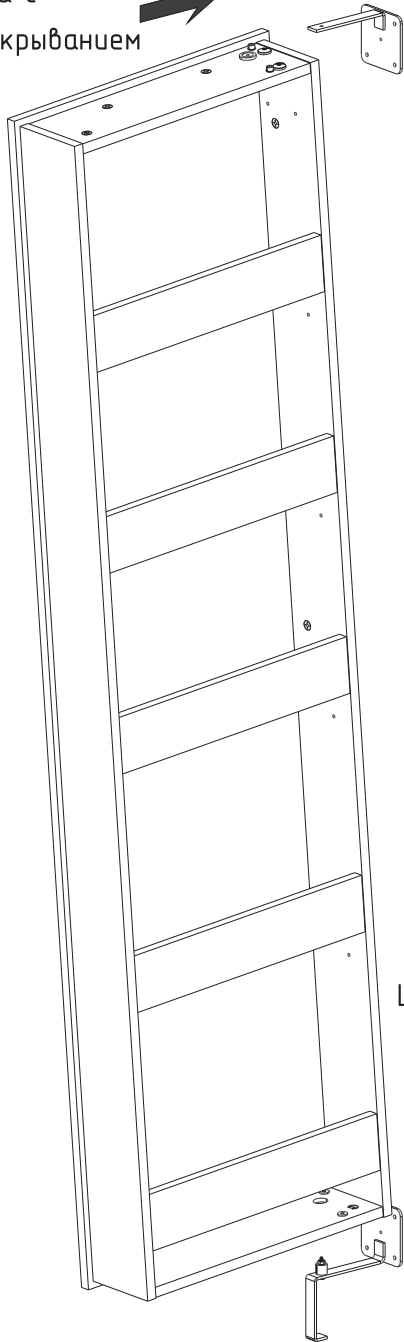
7.

E		2шт.
S5		2шт.

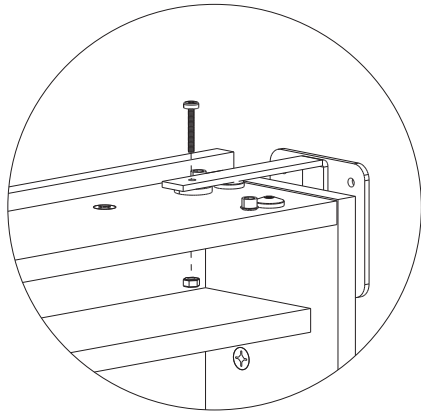
Установка с
левым открыванием



Шаг 1

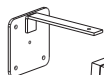


Шаг 2



Шаг 3

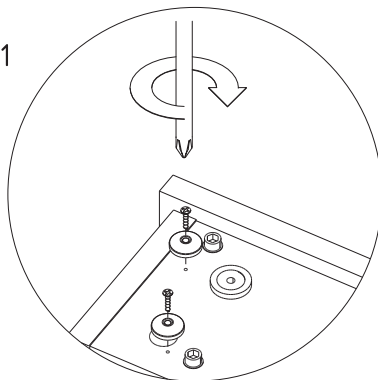
8.



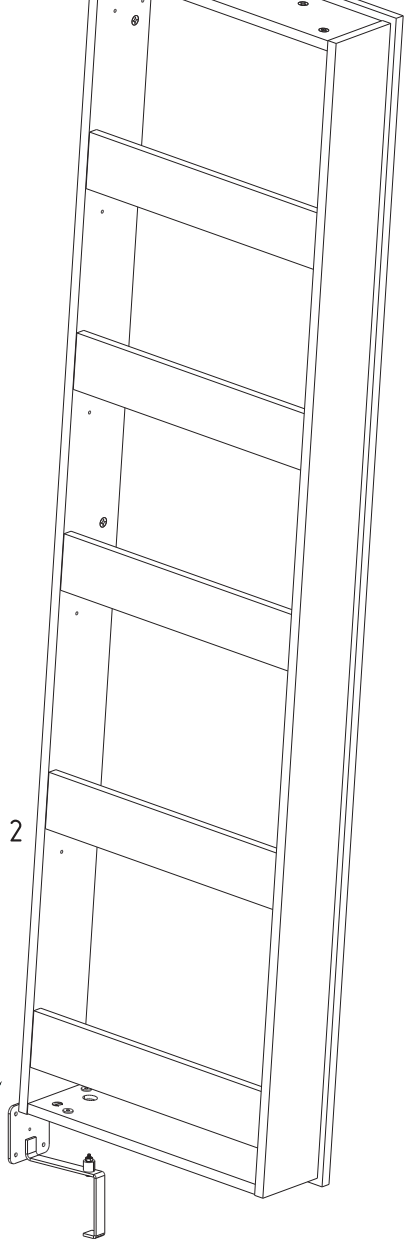
Установка с
правым открыванием

E		2шт.
S5		2шт.

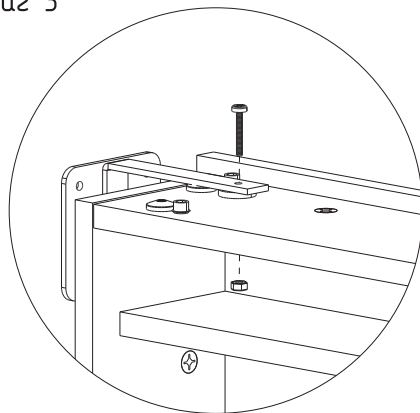
Шаг 1



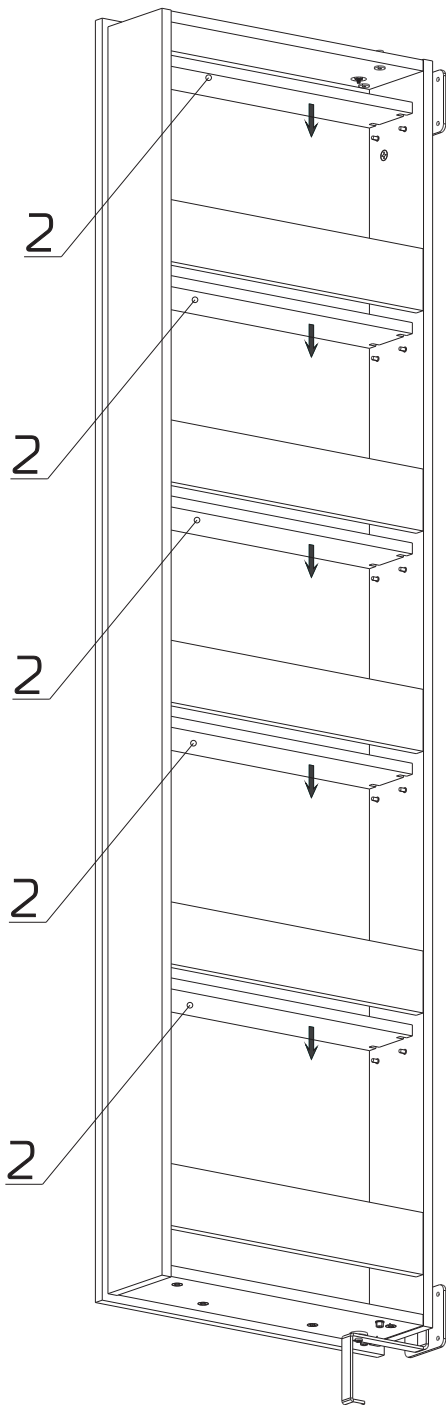
Шаг 2




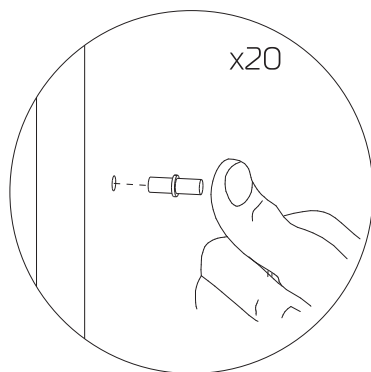
Шаг 3



9.



P		20mm.
---	---	-------



**Набор мебели изготовлен в соответствии с требованиями
ГОСТ 16371 Мебель. Общие технические условия.
Декларация о соответствии ЕАЭС N RU Д-РУ.РА01.В.09791/22
действительна по 12.01.2027 включительно.**

Правила сборки, эксплуатации и уходе за мебелью.

Для удобства транспортирования и предотвращения повреждений изделия набор поставляется в разобранном виде.

Сборку производит сам покупатель. Стоимость сборочных работ в цену изделия не входит.

1. Изделия набора собираются из отдельных деталей, с помощью фурнитуры, приложенной к набору в отдельной упаковке. Ведомость комплектующих деталей, фурнитуры даны в настоящем паспорте.
2. Сборку изделия рекомендуется производить с помощью специалиста, так как он ознакомлен с безопасными правилами работы, а неправильная сборка может привести к опрокидыванию мебели или повлечь за собой ущерб или телесные повреждения.
3. Мебель должна храниться и эксплуатироваться в закрытых отапливаемых помещениях при температуре не ниже +2 С и относительной влажности воздуха от 45 до 70%.
4. При установке изделий мебели в непосредственной близости от нагревательных и отопительных приборов их поверхности во время эксплуатации должны быть защищены от нагрева. Температура нагрева элементов мебели не должна превышать 40 С.
5. Для предотвращения деформации, двери в изделии должны быть закрыты. Не следует открывать дверь более чем на 90 - это приводит к поломке петель.
6. При ослаблении крепления соединений необходимо периодически подтягивать винты, шурупы, стяжки и т. п.
7. Поверхности изделий следует предохранять от различных растворителей, кислот, щелочей и механических повреждений.
8. Поверхности изделий можно освежить, применяя специальные составы, которые имеются в хозяйственных магазинах. Не допускается применение соды, порошков и других материалов, не предназначенных для ухода за мебелью.
9. Помните, что сохранность и долговечность изделия зависит не только от её конструкции и качества материалов, но и от правильной эксплуатации и ухода за ней.
10. Схема сборки даёт схематическое представление о изделии и не является техническим чертежом.
11. Предприятие оставляет за собой право вносить некоторые конструктивные изменения, не ухудшающие внешний вид и не влияющие на функциональные свойства изделия.

Гарантийный талон

Изделия мебельные разные изготовлены на ООО "Квадро-М+"
в соответствии с требованиями ГОСТ 16371-2014. Мебель. Общие технические условия.
Сертификат соответствия и Таможенную декларацию, спрашивайте у продавца.



Условия гарантии

1. Предприятие-изготовитель гарантирует соответствие изделия требованиям ГОСТ 16371-2014 при соблюдении условий транспортирования, сборки и эксплуатации.
Гарантийный срок эксплуатации - 24 месяцев. Срок исчисляется со дня продажи изделия.
Дефекты производственного характера, обнаруженные в течение гарантийного срока, устраняются за счёт предприятия - изготовителя. Претензии на такие дефекты принимаются при наличии паспорта и этикетки с упаковки и гарантийного талона с отметкой дата продажи мебели.
2. Изделие снимается с гарантийного обслуживания в следующих случаях:
 - если имеется следы постороннего вмешательства или была попытка ремонта;
 - если обнаружены несанкционированные изменения конструкции изделия;
 - если изделие эксплуатировалось не в соответствии со своим целевым назначением или в условиях, для которых оно не предназначено.
3. Гарантия не распространяется на изделие, имеющее следующие повреждения:
 - механические (риски, вырывы, царапины и др.);
 - вызванные стихией, пожаром, бытовыми факторами;
 - вызванные попаданием на поверхность изделий едких веществ и жидкостей.Срок службы изделия - 10 лет.

ДАТА ВЫПУСКА " _ " _____ 201 _ г

ДАТА ПРОДАЖИ " _ " _____ 201 _ г

ШТАМП МАГАЗИНА " _ " _____ 201 _ г