

4. Порядок сборки изделия

- 4.1. Закрепить сиденье на опоре с помощью саморезов и скоб
- 4.2. Установить заглушки в стойки.
- 4.3. Удерживая стойку в вертикальном положении, совместить её отверстия с отверстиями опоры (в местах без стяжки) и закрепить, не затягивая полностью, при помощи винтов, шайб и гаек (рис. 2).
- 4.4. Установить полки в том же порядке.
- 4.5. Установить стяжку.
- 4.6. Произвести окончательную затяжку крепёжных элементов изделия.
- 4.7. Уход за изделием следует производить слегка влажной тряпкой или салфеткой.

5. Требования безопасности

- 5.1. Не допускается установка изделий на неровных поверхностях.
- 5.2. Убедитесь в надёжности фиксации ножек после приведения изделий в рабочее положение.
- 5.3. При эксплуатации мебельной продукции необходимо исключить попадание воды и иных жидкостей на элементы изделий мебели, соприкасающихся с полом.
- 5.4. При установке изделий в непосредственной близости от нагревательных и отопительных приборов, следует защитить поверхности мебели от нагрева. Температура нагрева элементов мебели не должна превышать +40°C.
- 5.5. Для изготовления мягких элементов мебели не применяются легко воспламеняемые и относящиеся к группе Т4 по токсичности продуктов горения обивочные текстильные и кожаные материалы.

Категорически не допускается:

- нагружать банкетку свыше 100 кг;
- использовать не по назначению.

6. Сведения о приемке

Изделие проверено на соответствия требованиям действующей конструкторской документации, соответствие образцу-эталону и признано годным к эксплуатации.

Дата изготовления « ____ » _____ 20 ____ г.

подпись и оттиск личного клейма лица,
ответственного за приемку и упаковку изделия



7. Гарантия изготовителя.

Предприятие-изготовитель гарантирует качество изделия при условии соблюдения потребителем правил и рекомендаций данного руководства. Гарантийный срок 24 месяца. Исчисляется со дня продажи при наличии в паспорте отметки о дате продажи, заверенной штампом торгующей организации. Срок службы 5 лет. Производитель оставляет за собой право вносить в конструкцию и внешний вид изменения, не ухудшающие качества изделия.

Дата продажи « ____ » _____ 20 ____ г.

подпись ответственного лица,
штамп торгующей организации

Вы можете оставить отзывы, пожелания и замечания:
e-mail: otziv@nikaltd.ru, тел. (3412) 90-99-99

Nika[®]
Продуктовая компания

ООО «Ника» 426052, Россия, Удмуртская Республика,
г. Ижевск, ул. Лесозаводская, 23, тел. (3412) 55-00-00,
e-mail: info@nikaltd.ru, www.nika-foryou.ru

ПАСПОРТ И РУКОВОДСТВО ПО ЭКСПЛУАТАЦИИ

Банкетка для обуви арт.Б1,Б1-1,Б2



Соответствует требованиям ТР ТС 025/2012 «О безопасности мебельной продукции»
ТУ 31.09.13-004-84597115-2017. Модель Б1, Б2. Сделано в России.
Сведения о документах, подтверждающих соответствие, указаны на сайте изготовителя.

Внимание! Паспорт следует хранить в течение всего срока службы банкетки.

Перед эксплуатацией следует ознакомиться с настоящим паспортом и руководством по эксплуатации, следуя инструкции произвести сборку изделия.

1. Назначение

Банкетка с сиденьем предназначена для хранения обуви в домашних условиях.

2. Техническая характеристика (табл. 1)

Параметры	Значение	
	арт. Б1, Б1-1	арт. Б2
Длина, мм	440 ± 5	
Ширина, мм	330 ± 5	
Высота, мм	500 ± 5	
Количество полок, шт	2	
Сиденье (исполнение)	винилскожа	МДФ

Схема сборки

Рис. 1 Сборка сиденья.

Комплект крепежа	
Винт М5х25	12 шт
Гайка М5	12 шт
Шайба 5	10 шт
Ключ	1 шт
Заглушка	4 шт
Скоба	4 шт
Саморез 4х13	8 шт

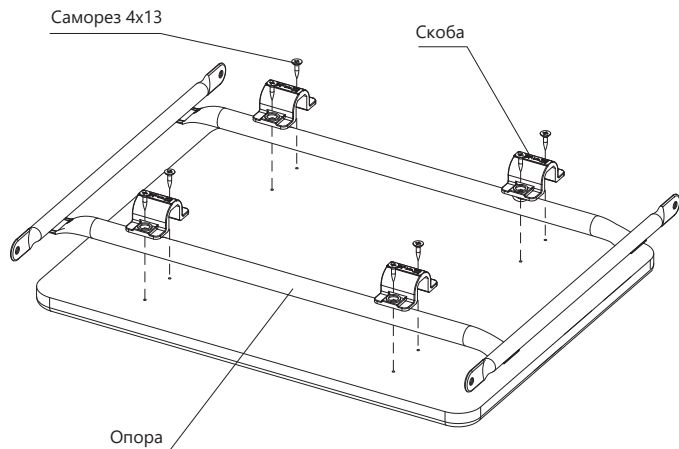
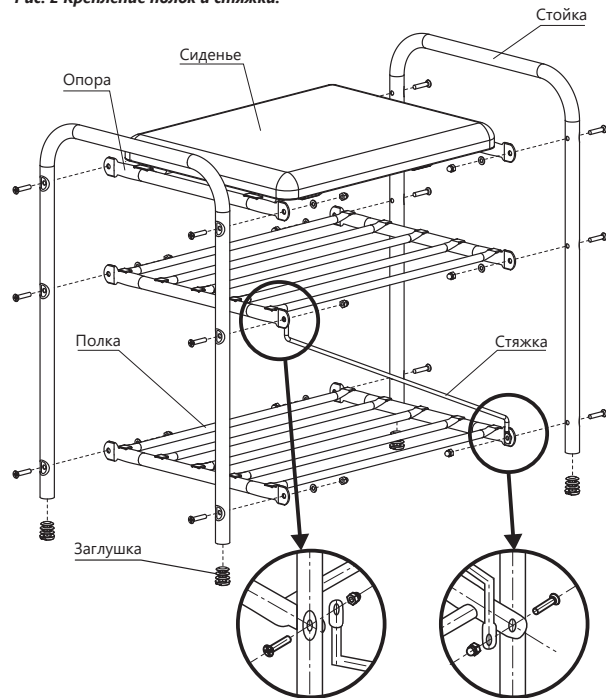


Рис. 2 Крепление полок и стяжки.



3. Комплектность (табл. 2)

- стойка.....	2 шт.
- стяжка.....	1 шт.
- полка.....	2 шт.
- опора.....	1 шт.
- сиденье.....	1 шт.
- крепежные изделия (комплект фурнитуры).....	1 уп.
- паспорт и руководство по эксплуатации.....	1 шт.
- упаковочная тара.....	1 шт.

Параметры	Арт.	Исполнение
Банкетка 1	Б1, Б1-1	2 стойки h=500 мм, 2 полки 440х330 мм, опора сиденья, мягкое сиденье (винилскожа).
Банкетка 2	Б2	2 стойки h=500 мм, 2 полки 440х330 мм, опора сиденья, МДФ сиденье.