

# Руководство по эксплуатации (паспорт)

МСМ69-00.000РЭ

## Кормоцех домашний универсальный ДКУ-05

### 1. Общие указания

Уважаемый покупатель!

Данное руководство (паспорт) поможет Вам научиться эффективно пользоваться кормоцехом домашним универсальным.

При покупке проверьте комплектность, указанную в таблице 1, работоспособность путём пробного пуска, отсутствие наружных механических повреждений.

Кормоцех домашний универсальный ДКУ-05 «Фермер» (далее по тексту — изделие) предназначен для дробления сухого зерна, измельчения корнеплодов, свежей травы, сухих листьев, веток (деревьев с низкой и средней твёрдостью, диаметром не более 10 мм), соломы и сена в подсобных и фермерских хозяйствах с целью приготовления корма для домашних животных и для добавления в компост.

Изделие климатического исполнения УХЛ-4, эксплуатируется при температуре от +1°C до +35°C под навесом или в помещении.

**Внимание! Требуется от продавца заполнения гарантийного талона. Пожалуйста, прежде чем начать пользоваться кормоцехом домашним универсальным, внимательно прочтите паспорт изделия.**

В связи с постоянным совершенствованием изделия предприятие оставляет за собой право вносить отдельные изменения в конструкцию и внешний вид, не ухудшающие потребительских свойств товара.

**Во многих изделиях производства ООО «УРАЛСПЕЦМАШ» применяются изобретения и полезные модели. Попытка копирования без согласования с владельцем является нарушением российского законодательства.**

Контакты по обращениям:

Отдел сбыта:	+7 351 217-06-17
Конструкторский отдел:	+7 3513 29-86-95
ОТК:	+7 3513 54-36-34
Клиентский сервис:	+7 922 637-76-28

*Нам очень важен Ваш звонок!*

РФ, 456313, Челябинская область, г. Миасс,  
Тургоякское шоссе, 9/12, а/я 686, sbit@fermer-usm.ru  
www.фермер.рф | shopfermer24.ru | vk.com/fermerusm

## 2. Комплектность

Таблица 1

1	Кормоцех домашний универсальный	1 шт.
2	Нож универсальный	1 шт.
3	Нож зерновой	1 шт.
4	Основание-отражатель	1 шт.
5	Предохранитель	1 шт.
6	Болт М6х16	2 шт.
7	Гайка М6	2 шт.
8	Шайба пружинная	2 шт.
9	Руководство по эксплуатации (паспорт)	1 шт.
10	Упаковочная тара	1 шт.

## 3. Технические требования

Таблица 2

№ п/п	Характеристики	Ед. изм.	Параметры
1	Напряжение	В	220
2	Производительность до: дробление сухого зерна* измельчение корнеплодов соломы и сена свежей травы	кг/ч	155 300 30 55
3	Режим работы		Повторно-кратковременный S3-60%
4	Марка электродвигателя**		ДК-105-750
5	Полезная мощность	Вт	750
6	Потребляемая мощность	Вт	1300
7	Класс электробезопасности		I
8	Степень защиты		IP00
9	Габаритные размеры (в сборе) (LxВxH)	мм	780x330x330
10	Объем бункера	л	7,7
11	Масса без упаковки (не более)	кг	10
12	Ресурс работы	час	300
13	Срок службы	лет	3

\* производительность определяется при переработке пшеницы влажностью 12%

\*\* допускается замена указанного электродвигателя аналогами, идентичными по присоединительным и габаритным размерам, а также соответствующими по мощности и частоте вращения.

## 4. Требования безопасности

Необходимо соблюдать требования безопасности, в связи с наличием в изделии электрооборудования и вращающегося рабочего инструмента. Несоблюдение требований может привести к выходу изделия из строя или несчастным случаям.

Прибор не предназначен для использования лицами (включая детей) с пониженными физическими, сенсорными или умственными способностями, или при отсутствии у них жизненного опыта и знаний, если они не находятся под присмотром или не проинструктированы об использовании прибора лицом, ответственным за их безопасность. Дети должны находиться под присмотром для недопущения игр с прибором.

4.1 Изделие сертифицировано на соответствие требованиям ТР ТС 010-2011, ТР ТС 004-2011, ТР ТС 020-2011.

4.2 Изделие относится к бытовым электроприборам, работающим под надзором.

4.3 Подключение изделия к электрической сети осуществляется через двухполюсную розетку (с заземлением). Ответственность в части установки розетки несет покупатель.

4.4 Для защиты органов слуха от шума при работе изделия следует использовать защитные средства, например, беруши или противозумные наушники, для защиты органов зрения следует использовать защитные очки, при переработке сена и зерна, для защиты органов дыхания необходимо использовать респиратор.

4.5 Немедленно прекратите загрузку измельчаемого сырья и отключите изделие от сети в случае перегрузки (резкое снижение оборотов электродвигателя), заклинивания режущего инструмента или при появлении запаха гари, дыма.

4.6 Не оставляйте изделие в сырых помещениях, оберегайте его от ударов и резких нагрузок.

4.7 Отсоедините вилку шнура изделия от розетки:  
- при перерыве в работе;

- при переносе изделия с одного рабочего места на другое;
- перед чисткой и по окончании работ;
- при разборке-сборке изделия, обслуживании и ремонте.

#### 4.8 Запрещается:

- в процессе работы проталкивать сырье в рабочую камеру и основание-отражатель рукой или посторонними предметами;
- эксплуатировать изделие на неровной или наклонной поверхности (угол наклона не более 5°);
- эксплуатировать изделие, незакрепленное на основании-отражателе;
- эксплуатировать изделие без установленной и закрепленной крышки;
- эксплуатировать неисправное изделие;
- одновременно прикасаться к корпусу включенного в электросеть изделия и устройствам, имеющим естественное заземление;
- включать изделие при повреждении выключателя, регулятора и шнура питания (их следует заменить исправными, полученными от изготовителя или его представителя);
- закрывать вентиляционные отверстия электродвигателя во время работы изделия;
- при измельчении зерновых включать изделие при открытой заслонке;
- производить подачу продуктов переработки до достижения электродвигателем рабочих оборотов;
- дробить влажное зерно и зерно, смешанное со снегом, т.к. это приведёт к забиванию сита, загрузочного отверстия и перегрузке электродвигателя.

## 5. Устройство изделия

### 5.1 Устройство изделия показано на рис. 1.

В цилиндрическом корпусе (1) установлен электродвигатель (8), на валу которого закреплен при помощи гайки нож, который вращается внутри рабочей камеры (9). На передней стенке корпуса установлены шнур с вилок (5), выключатель (3), предохранитель (4) в корпусе и регулятор оборотов двигателя (2). Внутри корпуса расположен бункер (7) с загрузочным отверстием. Для удобства работы, а также в целях безопасности изделие комплектуется основанием-отражателем (6).

5.2 Предохранитель устанавливается на изделие, с целью обеспечения безопасной работы и защиты двигателя (8) от перегрузки.

5.3 Схема электрическая принципиальная изделия показана на рис. 2.

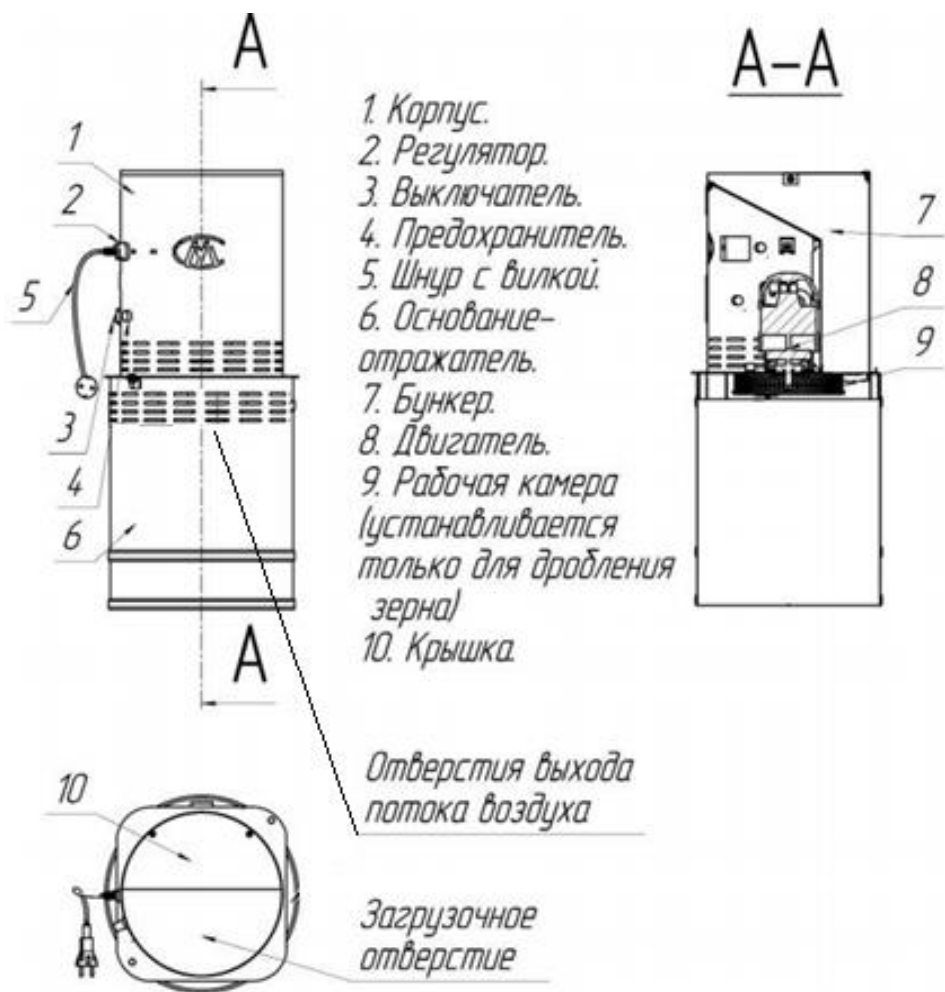
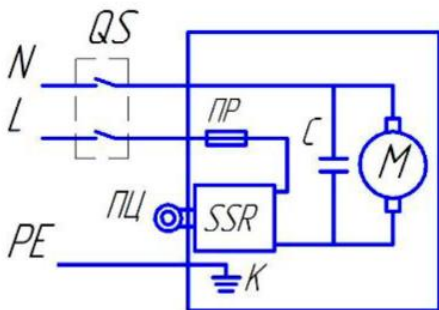


Рис.1 Устройство изделия



М - электродвигатель коллекторный  
 С - фильтр подавления радиопомех  
 QS - Выключатель двухполюсной  
 L - фазный провод сети  
 N – нулевой рабочий провод сети  
 PE - защитный заземляющий проводник  
 К - заземляющий контакт на корпусе электроприбора  
 ПР- предохранитель (вставка плавкая!)  
 SSR - регулятор оборотов  
 ПЦ – потенциометр

Рис.2 Схема электрическая принципиальная

## 6. Подготовка к работе

6.1 Для дробления зерна согласно рис. За:

6.1.1 Установить козырёк (2) и зафиксировать его при помощи заслонки (11) (поставляется в сборе);

6.1.2 Установить нож зерновой (3) и закрепить при помощи шайбы пружинной (15) и гайки (4);

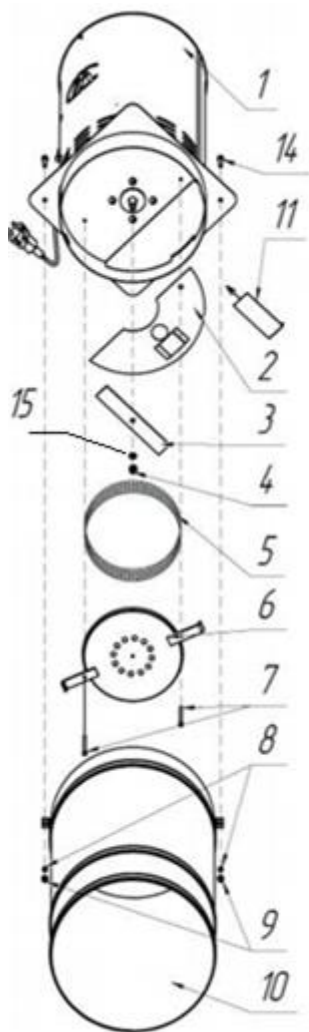
6.1.3 По центру установить сито (5);

6.1.4 Дно рабочей камеры (6) уголком завести в квадратное отверстие отражателя (13) и установить на сито так чтобы второй уголок оказался в пазу отражателя;

6.1.5 Зафиксировать при помощи винта (7);

6.1.6 Установить кормоцех (1) на основание-отражатель (10) и зафиксировать при помощи метизов (8, 9, 14).

Порядок сборки ДКУ-05  
для дробления зерна



1. Домашний кормоцех.
2. Козырек.
3. Нож зерновой.
4. Гайка м8.
5. Сито.
6. Дно рабочей камеры.
7. Винт м5
8. Шайба пружинная.
9. Гайка м6.
10. Основание-отражатель.
11. Заслонка.
12. Нож универсальный.
13. Отражатель.
14. Болт м6
15. Шайба пружинная.

Рис. 3а

Порядок сборки ДКУ-05  
для измельчения травы,  
овощей и веток.

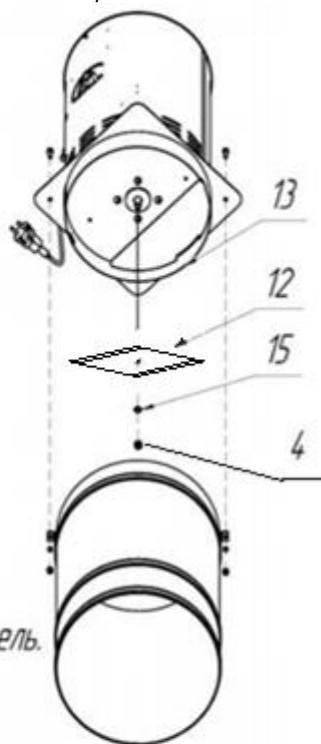


Рис.3б

6.2 Для измельчения травы, овощей и веток, согласно рис. 3б:

6.2.1 Установить нож универсальный (12) и закрепить при помощи шайбы пружинной (15) и гайки (4).

6.2.2 Установить кормоцех (1) на основание-отражатель (10) и зафиксировать при помощи метизов (14, 8, 9).

## 7. Порядок работы

7.1 При работе с зерном:

7.1.1 Собрать детали согласно п. 6.1.;

7.1.2 Установить основание-отражатель в тару (например, бак, диаметром больше, чем основание-отражатель и высотой не более 400 мм), либо надеть на основание-отражатель стандартный полипропиленовый мешок на 50 кг.

**Внимание! Следите за тем, чтобы отверстия потока воздуха не были перекрыты (см. рис. 1);**

7.1.3 Закрыть заслонку, наполнить бункер зерном, повернуть ручку регулятора до упора влево, подсоединить вилку шнура к сети 220В, включить изделие нажав на клавишу выключателя и плавно повернуть ручку регулятора в положение «Зерно». После набора двигателем оборотов (2 сек) открыть заслонку;

7.1.4 После завершения работы необходимо выработать зерно, закрыть заслонку, выключить изделие, нажав на клавишу выключателя, повернуть ручку регулятора в исходное положение и отсоединить вилку шнура от розетки;

7.1.5 Режим работы изделия повторно - кратковременный, рекомендуется делать перерыв на 25 мин через каждые 35 мин работы.

7.2 При работе с травой, сеном и ветками.

**Внимание! Работа ножа универсального на максимальных оборотах ЗАПРЕЩЕНА!**

7.2.1 Собрать детали согласно п. 6.2

7.2.2 Повторить п. 7.1.2

7.2.3 Повернуть ручку регулятора до упора влево, подсоединить вилку шнура к сети 220В, включить изделие нажав на клавишу выключателя и плавно повернуть ручку регулятора в положение «Трава», «Сено»;

7.2.4 Подавать траву, сено в загрузочное отверстие пучками не более Ø40 мм в обхвате.

7.2.5 Отрегулируйте степень измельчения корма, изменяя обороты двигателя, ручкой регулятора, не допуская заклинивания двигателя. Для получения более однородной фракции, измельчите траву, сено повторно;

7.2.6 После завершения работы необходимо, выключить изделие, нажав на клавишу выключателя, повернуть ручку регулятора в исходное положение и отсоединить вилку шнура от розетки.

7.2.7 При переполнении, забивании бункера, необходимо остановить изделие см. п.7.2.6, открыть крышку (10) см. рис. 1, почистить бункер, собрать в



обратном порядке и повторить п. 7.2.1,7.1.2, 7.2.3;

7.3 При работе с овощами

**Внимание! Работа ножа универсального на максимальных оборотах ЗАПРЕЩЕНА!**

7.3.1 Собрать детали согласно п. 6.2;

7.3.2 Повторить п. 7.1.2;

7.3.3 Повернуть ручку регулятора до упора влево, подсоединить вилку шнура к сети 220В, включить изделие нажав на клавишу выключателя и плавно повернуть ручку регулятора в положение «Овощи».

7.3.4 Подавать овощи и корнеплоды диаметром не более 50 мм в загрузочное отверстие по одной штуке, дождавшись измельчения предыдущей (отрегулируйте степень измельчения корма, изменяя обороты двигателя ручкой регулятора, не допуская переполнения бункера, снижения оборотов и заклинивания двигателя);

7.3.5 После завершения работы повторить п. 7.2.6.

Получаемая фракция при переработке различных продуктов:

Таблица 3

Сырьё	Фракция	Примечание
Овощи		
Морковь	Ломтики толщиной 2-9 мм	
Картофель	Ломтики толщиной 6 мм	
Сено, трава		
Сено	От 1 мм до 120 мм	
Пырей	От 1 мм до 100 мм	
Лопух	От 1 мм до 60 мм	
Ветки (побеги) деревьев с низкой и средней твердостью, диаметром не более 10 мм	От 1 мм до 50 мм	Регулятор выставляется в положение трава/сено

## 8. Техническое обслуживание

**Техническое обслуживание необходимо проводить при отключенном от сети изделии.**

8.1 По окончании работы отсоединить крышку (10 рис. 1), отсоединить основание-отражатель (6 рис. 1), снять ножи очистить изделие при помощи влажной ветоши смоченной в 2% содовом растворе, исключив попадание влаги на электродвигатель (при необходимости протереть насухо).

8.2 Перед каждым запуском проверить надежность крепежных соединений, обратив особое внимание на крепление режущих инструментов. При необходимости произвести подтяжку.

8.3 По мере износа ножа универсального необходимо перевернуть или заточить нож (заточка ножа зернового не требуется).

**8.4 Внимание! Работа ножа универсального со сколом и трещинами не допускается. Для безопасной работы необходимо периодически проводить визуальный осмотр ножа на наличие трещин. Работа ножа универсального на максимальных оборотах ЗАПРЕЩЕНА!**

8.5 При необходимости произвести замену ножа зернового. Замену ножа производят в случае его поломки или значительного износа, при котором понижается качество дробленого зерна или наблюдается дисбаланс (повышенная вибрация). Внимание: после замены ножа при установке бокового сита необходимо совместить вырубленный на нем паз с направляющей заслонки.

8.6 Для стабильной, безопасной работы и во избежание выхода изделия из строя используйте оригинальные комплектующие, полученные от предприятия-изготовителя или его представителя (список представителей см. таб.4).

8.7 Все работы, связанные с техническим обслуживанием, проверкой и ремонтом изделия, могут быть произведены предприятием-изготовителем или его представителем (список представителей см. таб. 4).

Таблица 4

№	СЦ	Адрес	Контакты
1	ИП Ибрагимов Я.Я.	452260, Республика Башкортостан, Илишевский р-он, с. Верхнеяркеево, ул. Горького, д. 1	+7 34762 5-27-63, +7 906 370-36-52, +7 927 238-56-79 ilnar-intelegen@rambler.ru
2	ООО «САВА»	г. Братск, пр. Стройиндустрии, д. 21	+7 3953 36-44-04, +7 3953 36-47-81
3	ООО «Китеж»	656016, г. Барнаул, ул. Власихинская, д. 49а, корп. Д, офис 22	+7 3852 315-350, +7 3852 256-794 service4@klentrade.ru
4	ООО «САВА»	664014, г. Иркутск, ул. Олега Кошерева, д.65	+7 3952 48-59-61, darashokim@benzotech.ru
5	ИП Смирнов О.П.	423800, Республика Татарстан, г.Набережные челны, пос. Сидоровка, КУП «Закамье», склад 11	+7 987 400-44-75, +7 987 294-57-34 inst70@tkig.ru
6	СЦ ООО «Торговый Дом «Престиж»	630052, г. Новосибирск, ул. Толмачевская, д. 35 оф.69	+7 383 363-24-55, +7 383 363-24-56 remont@rosbt.ru
7	ООО «ТИКО-Сервис»	460000, г. Оренбург, ул. Комсомольская, д. 16	+7 3532 77-67-64, +7 3532 78-15-82 remont@samor.ru
8	ИП Выдашенко А.В.	644001, г. Омск, ул. Б. Хмельницкого, д. 130	+7 3812 36-42-02 servis_55@ mail.ru
9	ООО «Уралопт-сервис»	614068, г. Пермь ул. Лесозаводская, д. 6	+7 342 218-24-84 uosperm@ mail.ru
10	ИП Шарафутдинов А.В.	614066, г. Пермь, ул. Левченко, д. 1, корп. 6	+7 342 220-09-00, +7 342 224-22-42 service@prima59.ru
11	ИП Проничкин Е.В.	440068, г. Пенза, ул. Перспективная, д. 3	+7 8412 38-13-38, +7 8412 45-40-11 service@oreht.ru
12	ЗАО КПК «Ставропольстрой-оптторг»	356244, Ставропольский край, Шпаковский район, Михайловск-4, а/я 10	+7 86553 2-05-23, +7 86553 2-02-56 kachestvo@optorg.ru
13	ООО «Ближе к делу»	692512, Приморский край, г. Уссурийск, ул. Раковская, д. 23	+7 4234 26-11-68, +7 951 020-05-77 bkdservis@ mail.ru

## 9. Профилактический осмотр

Электродвигатель через каждые 100 часов работы подвергать профилактическому осмотру (производится квалифицированным специалистом).

## 10. Правила транспортирования, хранения и утилизации

Транспортирование и хранение измельчителя должно производиться с применением следующих требований:

- а) при транспортировании и хранении не допускать воздействия механических ударов и воздействия влаги;
- б) измельчитель должен храниться в закрытых помещениях при температуре окружающей среды в пределах от  $-50^{\circ}\text{C}$  до  $+40^{\circ}\text{C}$ ;
- в) в местах хранения не должно быть паров кислот, щелочей и других веществ, вредно действующих на изделие.

Утилизация изделия производится методом его полной разборки и сдачи составных частей на металлолом. В составе изделия содержится цветной металл (медь - обмотка электродвигателя, алюминий – корпус электродвигателя), из которого изготовлены обмотки электродвигателя. Цветной металл отделяется разборкой электродвигателя. Составных частей, представляющих опасность для жизни, здоровья людей и окружающей среды после окончания срока службы, измельчитель не содержит.

## 11. Возможные неисправности и методы их устранения

Таблица 5

Неисправность	Причины неисправности	Метод устранения
Изделие не работает	- неисправен шнур электропитания;	-замену шнура, во избежание опасности, должен производить изготовитель, сервисная служба или подобный квалифицированный персонал.;
	- сработала защита, двигателя; сгорел предохранитель;	- обесточить изделие, очистить рабочую камеру и произвести пробный запуск; заменить предохранитель;
	- неисправен выключатель или регулятор;	- заменить выключатель или регулятор, полученным от изготовителя или его представителя;
Повышенный шум, вибрация	- попадание посторонних предметов в рабочую камеру;	- очистить рабочую камеру от посторонних предметов;
	- поломка ножа;	- заменить ножом, полученным от изготовителя или его представителя;
	- неисправен электродвигатель	- отремонтировать или заменить электродвигателем, полученным от изготовителя или его представителя.

## 12. Гарантии изготовителя

12.1 Изготовитель гарантирует исправную работу изделия при соблюдении правил хранения, установки и эксплуатации, указанных в настоящем паспорте;

12.2 Гарантийный срок на изделие установлен изготовителем и составляет 6 месяцев со дня продажи товара потребителю. При отсутствии даты продажи гарантийный срок исчисляется от даты выпуска изделия;

12.3 Изготовитель обязуется в течение гарантийного срока эксплуатации произвести бесплатный ремонт при выполнении следующих условий:

- эксплуатация изделия производилась в точном соответствии с паспортом, иначе ремонт осуществляется за счет покупателя;
- положительное решение экспертизы, проведенной комиссией специалистов отдела технического контроля ООО «Уралспецмаш» в течение 5 рабочих дней после поступления изделия;
- изделие поступило в чистом виде, без механических повреждений в полной комплектации;
- паспорт изделия с необходимыми отметками;
- заявление от потребителя с указанием причин выхода из строя;
- технически обоснованный акт от торгующей организации;

12.4 Гарантия изготовителя не распространяется на следующие случаи:

- при возникновении дефекта в результате умышленных или ошибочных действий потребителя;
- при поломке или порче изделия вследствие стихийного бедствия;
- при повреждениях, вызванных попаданием внутрь изделия посторонних веществ, предметов, жидкостей;
- при не предусмотренной инструкцией по эксплуатации разборке изделия, изменении конструкции и других вмешательствах;
- при естественном износе комплектующих, имеющих ограниченный срок службы (нож зерновой, нож универсальный, сито);
- если неисправность вызвана прямым или косвенным действием механических сил, химического, термического или физического воздействия.

### **13. Информация о сроках возврата**

При получении товара Покупатель обязан проверить соответствие полученного товара заказанному, а также произвести внешний осмотр товара на предмет выявления механических повреждений и других видимых дефектов. Претензии к количеству, комплектности товара и внешним дефектам, заявленные после передачи товара Покупателю, удовлетворению не подлежат.

Информация для физических лиц: Покупатель вправе отказаться от товара, приобретенного дистанционно, в любое время до его передачи, а после передачи - в течение 7 дней.

При обнаружении следов эксплуатации товара Продавец оставляет за собой право отказать в приеме товара.

В случае отказа от товара надлежащего качества, уплаченная им сумма, за исключением расходов, связанных с возвратом товара, подлежит возврату покупателю на основании его письменного заявления, не позднее чем через 10 дней с даты получения Продавцом такого требования и возврата товара.

Возврат товара и претензии к товару принимаются только в случае, если сохранены его товарный вид, потребительские свойства, а также документ, подтверждающий факт и условия покупки и оплаты указанного товара.

## 14. Свидетельство о приёмке

Домашний кормоцех универсальный «Фермер» модели ДКУ-05 признан годным к эксплуатации.

Заводской номер \_\_\_\_\_

Дата выпуска \_\_\_\_\_ 20 \_\_\_\_ г.

Штамп ОТК